

# 取付説明書



## トレリス Type A

このたびは Dea's Garden 製品をお買い上げいただき、ありがとうございます。  
正しく取付けをして頂くために、取付説明書をよくお読みください。

### 〈取付けの前に〉

- ◆下の耐荷重量表を確認し、それを超えるものは吊り下げないでください。
- ◆下図の取付部品一覧表を参考に、取付場所に適した部品セットを用いて取付けてください。
- ◆製品寸法図をもとに、障害となる物がないか取付けスペースを十分に確認してください。
- ◆取付けが不十分だと、強風などではずれる恐れがあります。この取扱説明書に従い確実に固定してください。
- ◆施工の際には手袋を着用してください。
- ◆強風時の施工は、危険ですので避けてください。

### ■耐荷重量表

トレリス TypeA-S	トレリス TypeA-L
5kg	5kg

### ■取付部品一覧表

取付け可能な場所	取付けセット
コンクリート	タッピングビス 取付けセットA
自然木	
カンナ	トグラアンカー 取付けセットA
カンナフォルテ	
カンナキュート	

## 梱包明細表

- ・開梱時に部品の種類と数量をご確認ください。
- ・商品に異常がないことをご確認ください。

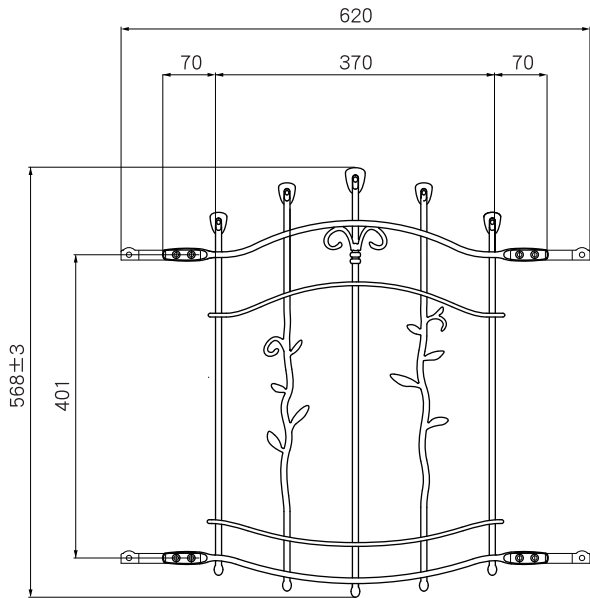
※部品セットは別梱包となります。

名 称	数 量
トレリス Type A (SまたはL)	1
超低頭ねじ M4×10	8
ワッシャー	8
取付け金具 (左)	2
取付け金具 (右)	2
取扱説明書	1
取付説明書	1
保証書	1

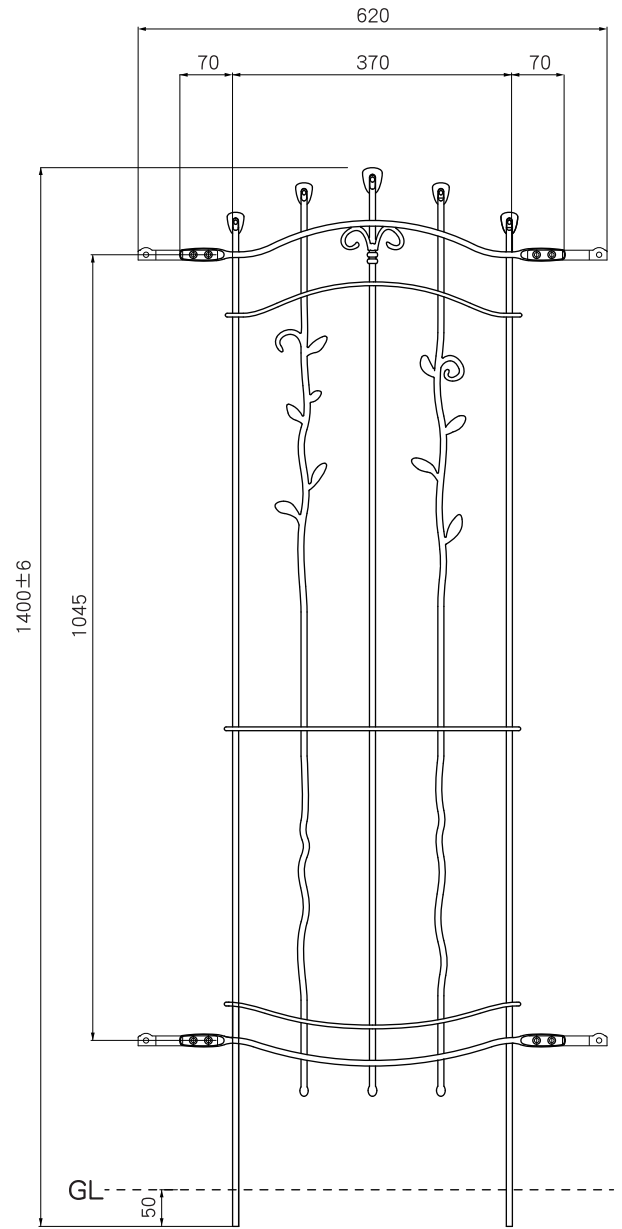
# 製品寸法図

※取付ける際の穴位置は、実物を取付け面に当てて確認して下さい。

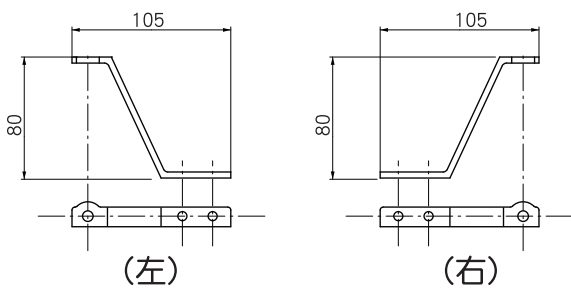
### トレリス Type A-S



### トレリス Type A-L



### 取付金具



50mm程度GLに埋込みます。

## ■取付参考図

1ページの取付部品一覧表を参考に、取付場所に応じた部品セットを用いて取付けてください。

### タッピングビス取付セットA

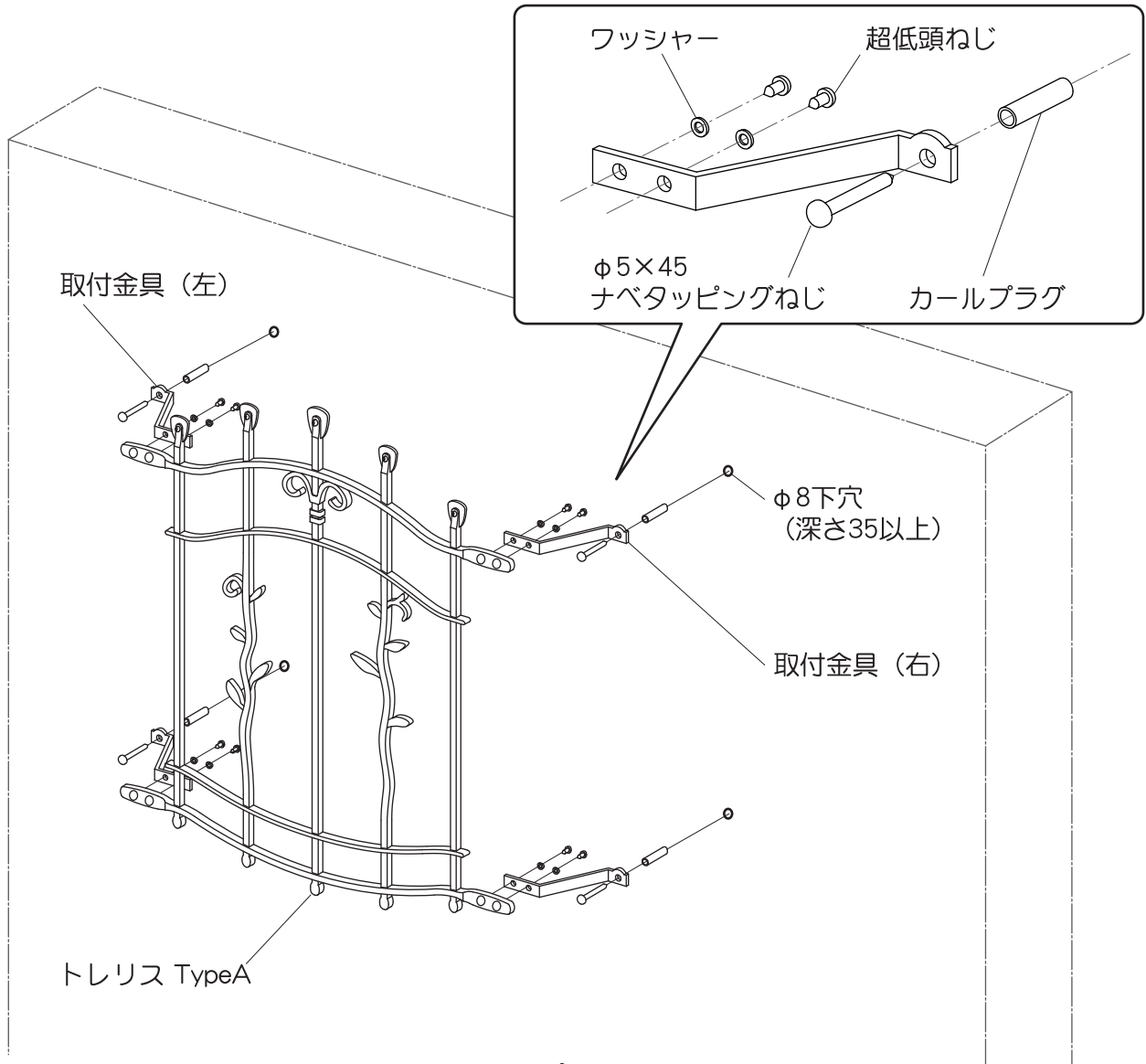
#### ■ブロック壁、自然木への取付け

使用工具：電動ドリル（ドリル径φ8）、ドライバー

使用する取付部品セット：トレリスTypeA部品セット

タッピングビス取付セットA 2セット

名 称	数 量 2セット分
φ5×45 ナベタッピングネジ	6 (2本は予備)
カールプラグ φ8×35	6 (2本は予備)



#### ⚠ 注意

- ・壁厚50mm以下の壁面には取付けできません。

## ■取付参考図

### トグラアンカー取付セットA

#### ■カンナ・カンナフォルテ・ カンナキュートへの取付け

名 称	数量 2セット分
φ5×20 ナベタッピングネジ	4
トグラ	4

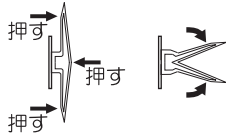
※φ5×40 ナベタッピングネジは使用しません。

使用工具：電動ドリル（ドリル径φ8）、ドライバー

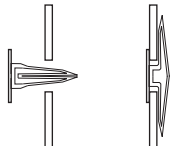
使用する取付部品セット：トレリスTypeA部品セット/トグラアンカー取付セットA 2セット

#### トグラアンカー取付手順

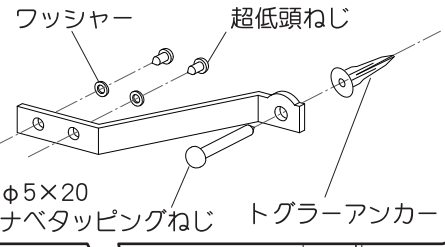
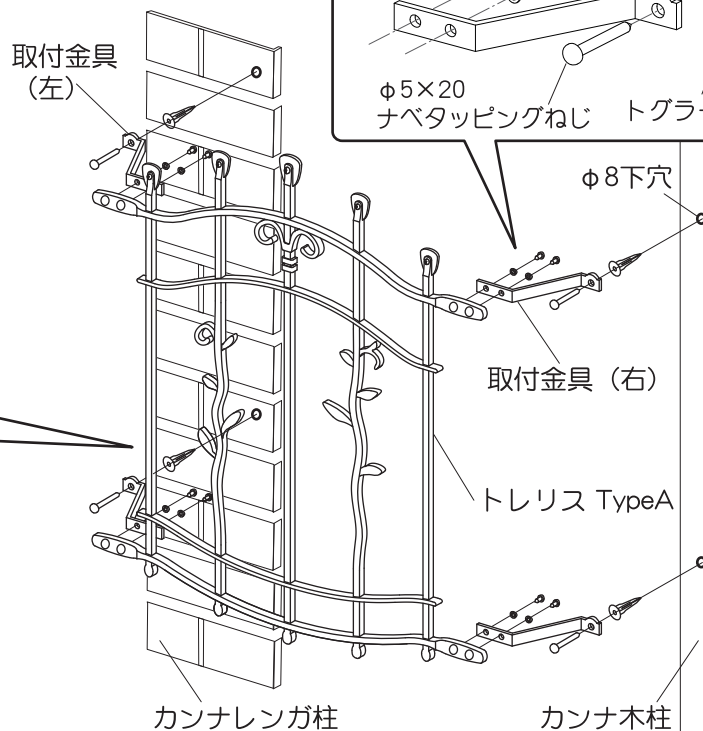
トグラアンカーを  
1. たたみます。



アンカーが縦に開くように  
2. φ8mmの穴に  
トグラアンカーを  
押し込みます。

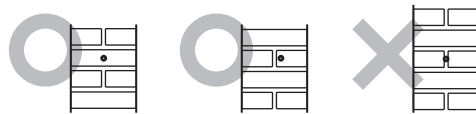


取付金具  
(左)



#### ⚠ 注意

- レンガの目地に穴をあけないでください。  
取付けが不十分になる可能性があります。
- 取付位置が合わない場合は超低頭ねじをゆるめて取付金具を調整してください。
- ねじの締めすぎに注意してください。トグラアンカーがねじ切れるおそれがあります。



#### 工事店様へ

- 改造、変更はしないでください。
- 取付け終了後、ネジの締め具合を確認して下さい。
- 取付け終了後、取付説明書、取扱説明書は御施主様にお渡し下さい。
- 清掃は濡らした布でお拭きください。



〒601-8317 京都市南区吉祥院新田式ノ段町45  
TEL 075-681-2891 FAX 075-662-1190  
ディースガーデン 株式会社 傳來工房

DGG-IM3  
2015.07A