

# 取付説明書

## ディーズサイン モダンコレクション M-01 / M-02 / M-04

このたびは Dea's Garden 製品をお買い上げいただき、ありがとうございます。  
正しく組み立てをしていただくために、組立説明書をよくお読みください。

<施工上のご注意>

- ◆ 取付けが不十分ですと、使用中にはずれる恐れがあります。この取付説明書に従い、確実に固定してください。
- ◆ コンクリートボンド及びエポキシ接着剤の養生は十分に行ってください。
- ◆ 製品表面に付着したコンクリートボンド及びエポキシ接着剤は速やかに除去してください。
- ◆ 施工の際には手袋を着用してください。



### 梱包明細表

- ・開梱時に部品の種類と数量をご確認ください。
- ・商品に異常がないことをご確認ください。

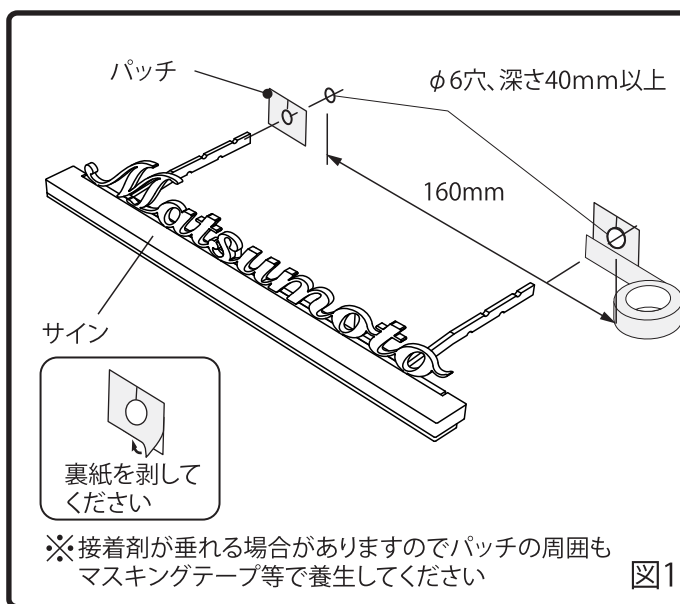
名 称	数 量
サイン	1
パッチ	4
取扱説明書	1
取付説明書	1
保証書	1
穴隠しカバー	2

### ■ 施工手順 [コンクリート壁に取付ける場合]

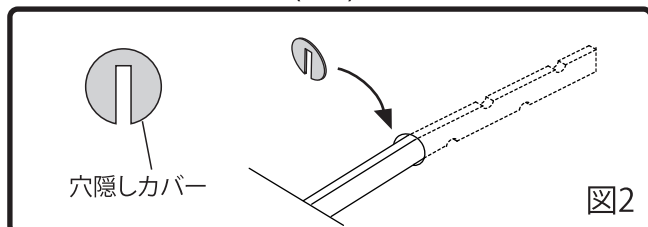
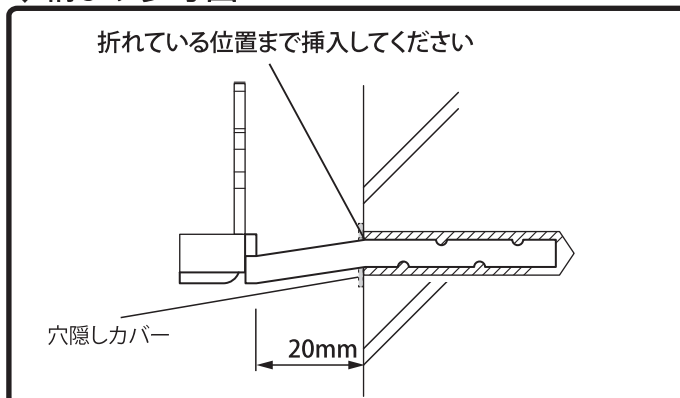
接着剤はコンクリート、金属用のものを使用してください。  
変成シリコン樹脂系接着剤がおすすめです。

- ・セメダイン PM165R
- ・コニシ ボンド高性能コンクリート用

- [1] サインを取付ける位置を決定します。
- [2] サインを壁に当てて脚の位置を壁にけがきます。(図1)
- [3] 振動ドリルで取付穴位置に穴を開けます。  
(160mmピッチ、φ6、深さ40mm以上)
- [4] 取付穴周囲にパッチを貼ってください。(図1)
- [5] コンクリートボンドを穴の内側とサインの脚に塗布し、脚を穴に差し込みます。  
サインのずれ・落下防止のため、  
コンクリートボンドが硬化するまで  
しっかり養生してください。
- [6] はみ出したコンクリートボンドをふき取り、  
マスキングテープとパッチを剥がしてください。
- [7] 穴のすきまが気になる場合は、  
穴隠しカバーを接着してください。  
その際、接着剤がはみ出ないように  
注意してください。(図2)



### ◆ 納まり参考図

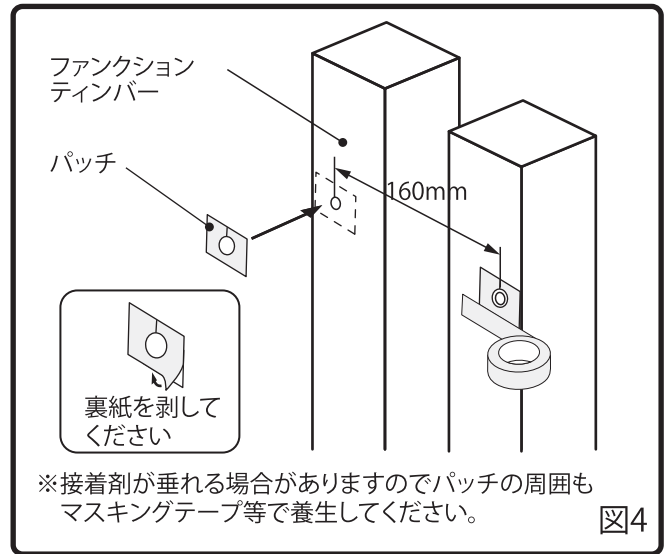
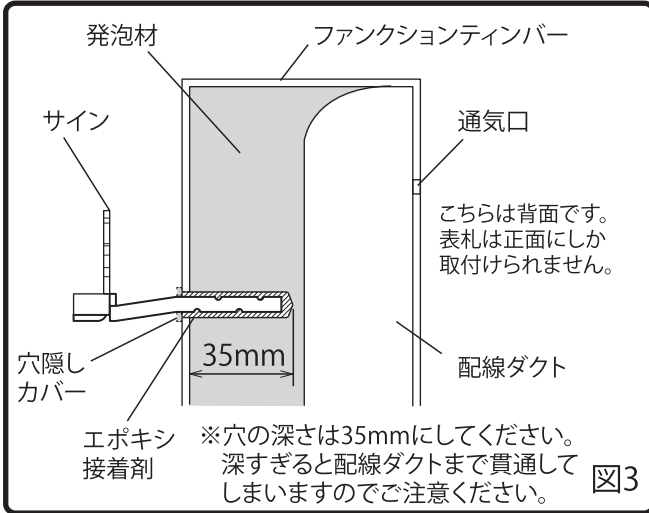


■ **施工手順**[ファンクションティンバーに取付ける場合] ※必ずエポキシ接着剤を使用してください。

【1】サインを取り付ける位置を決定します。サインをファンクションティンバーに当てて脚の位置をけがき、ドリルで穴を開けます。(160mmピッチ、φ6、深さ35mm)(図3)

【2】取付穴周囲にパッチを貼ってください。(図4)

◆ **納まり参考図**



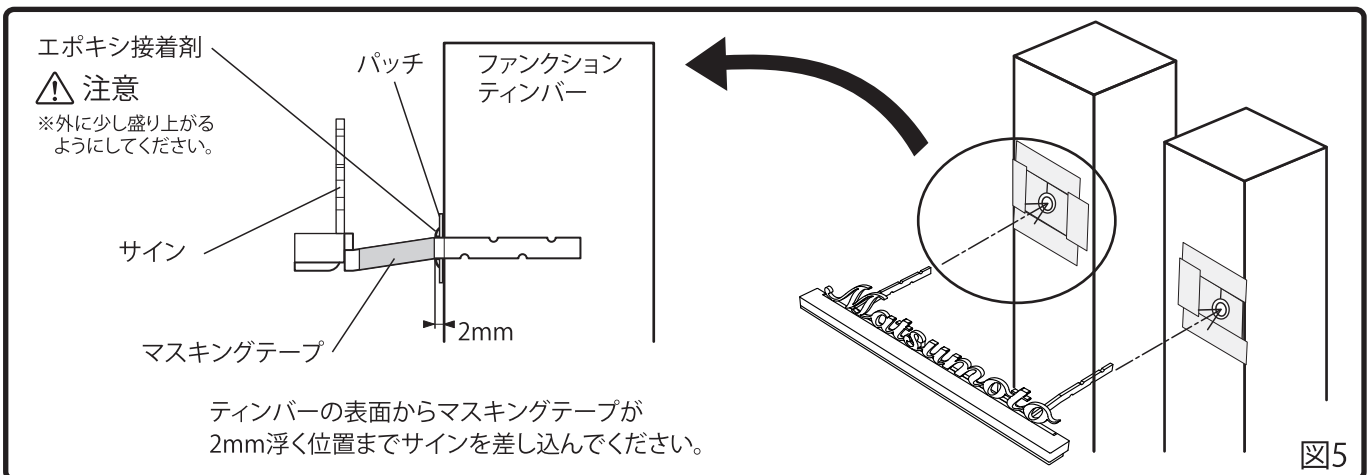
【3】サインの脚にマスキングテープを貼ります。(図5)

【4】2液性のエポキシ接着剤を、割り箸等で穴の内側とサインの脚に丁寧に塗布してから取付穴に差し込みます。

【5】サインが動かないよう、テープ等でしっかり養生してください。

【6】接着剤が垂れない程度に固まったら、はみ出した接着剤とともにマスキングテープとパッチを剥がしてください。

【7】穴のすきまが気になる場合は、穴隠しカバーを接着してください。その際、接着剤がはみ出ないように注意してください。(図2)



⚠ **注意** ※接着剤が完全に硬化してしまうとマスキングテープやパッチが剥がれにくくなります。ご注意ください。

工事店様へ

- 改造、変更はしないでください。
- 取付け終了後、サインが確実に固定されていることをご確認ください。
- 保証書、取扱説明書は必ず施主様にお渡しください。



〒601-8317 京都市南区吉祥院新田式ノ段町45  
TEL 075-681-2891 FAX 075-662-1190  
株式会社 傳來工房

DHM-IM1  
2019.08A