

取付説明書

ディーズサイン ガラスコレクション G-05 フレームアートシリーズ

このたびは Dea's Garden 製品をお買い上げいただき、ありがとうございます。
正しく取付けをして頂くために、取付説明書をよくお読みください。

〈施工上のご注意〉

- ◆取付けが不十分だと、使用中にはずれる恐れがあります。この取付説明書に従い、確実に固定してください。
- ◆コンクリートボンドの養生は十分に行ってください。
- ◆製品表面に付着したコンクリートボンドは速やかに除去してください。
- ◆施工の際には手袋を着用してください。

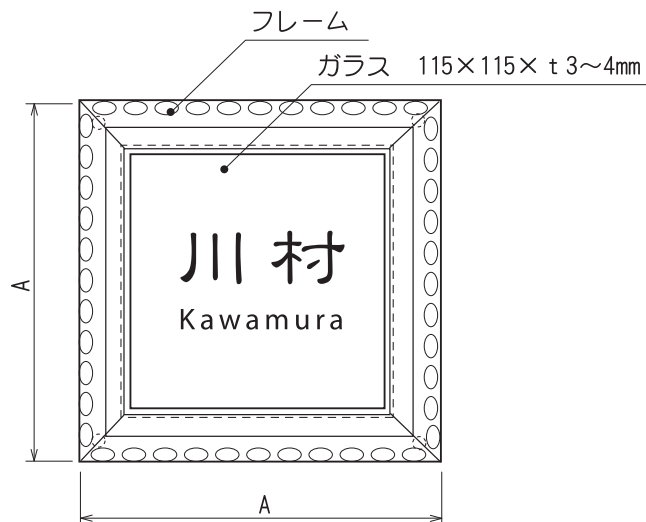


梱包明細表

名 称	数 量
フレーム	1
ガラス	1
M4×L65寸切ボルト	4
φ8×20スペーサー	4
M2.5×8六角穴付きキャップボルト	2
トンボ（ゴム付き）	2
六角棒レンチ	1

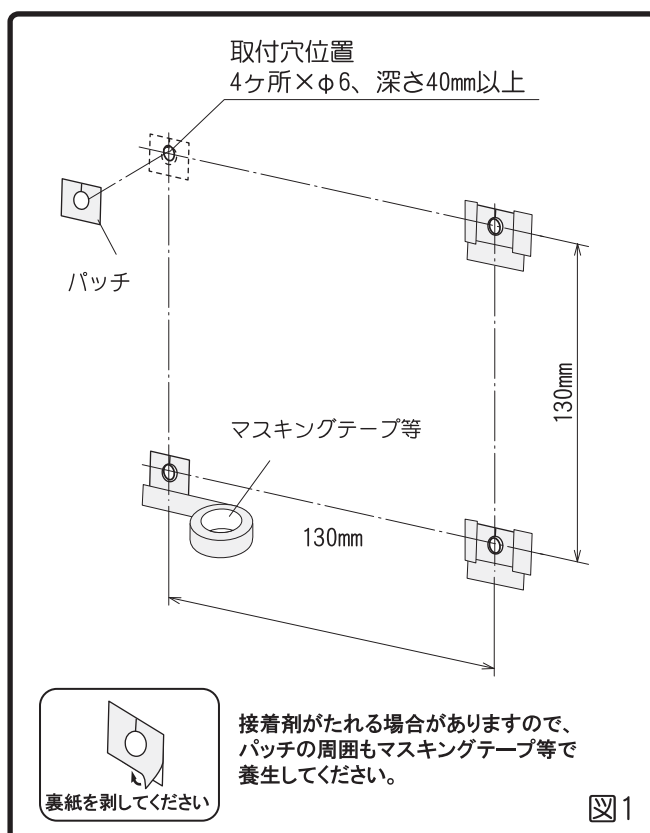
名 称	数 量
取付穴ゲージ	1
パッチ	4
取扱説明書	1
取付説明書	1
保証書	1

■ 寸法図



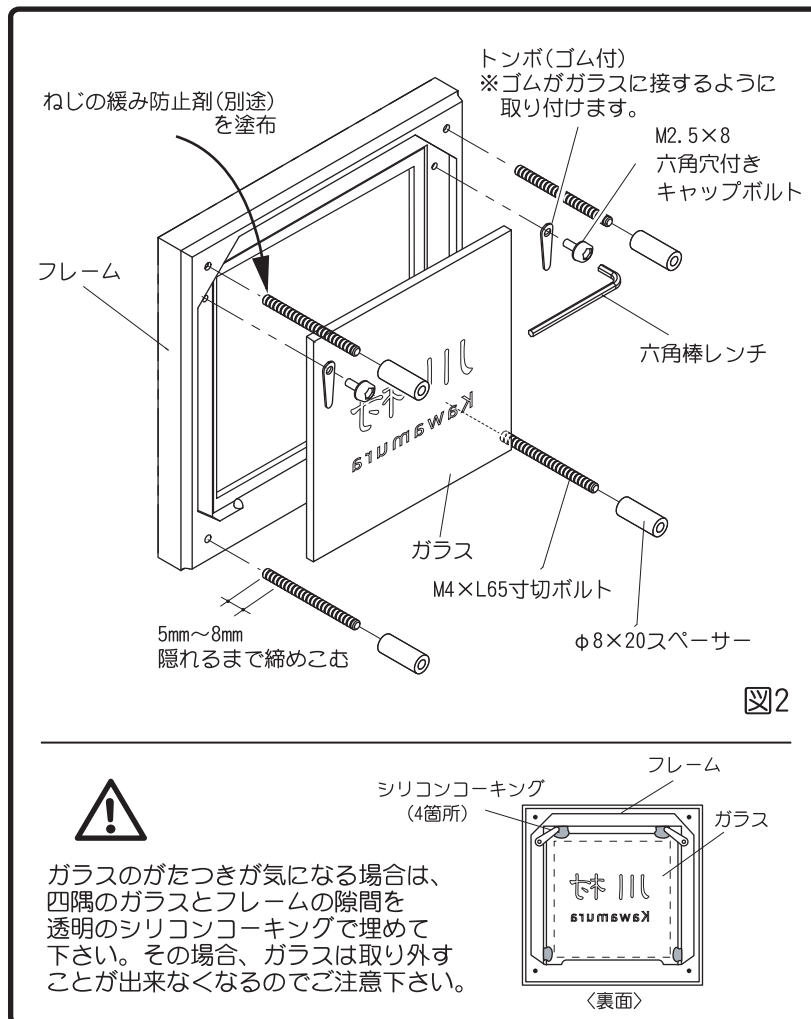
※図はナチュラルウッド

寸法 A	
オリーブ	152
アイビー	155
モザイク	154
ナチュラルウッド	151
リース	150
リボン	150

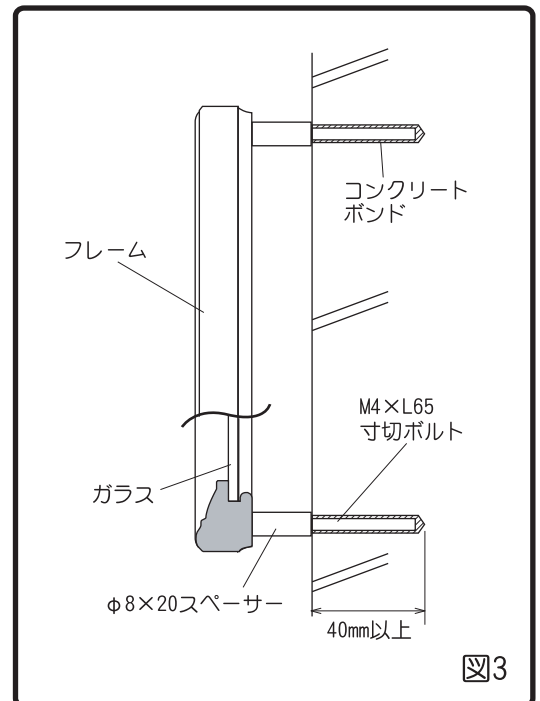


■ 施工手順

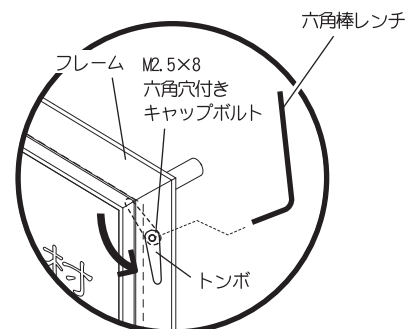
- [1] 取付穴ゲージを使用してサインを取付ける位置を決定します。(図1)
- [2] 振動ドリルでけがき位置に穴をあけます(φ6、深さ40mm以上)。
- [3] 取付穴の周囲にパッチを貼ります。(図1)
- [3] サインを組立てます。(図2)
寸切りボルトのはめ合い部分にはねじの緩み防止剤(別途)を塗布してください。
- [4] コンクリートボンドを穴に充填してからサインを差し込みます。(図3)
正面からサインの水平を確認してから、サインのずれ・落下防止のため、コンクリートボンドが硬化するまでしっかり養生してください。
- [5] はみ出したコンクリートボンドとともに、パッチとマスキングテープを剥がします。



◆ 納まり参考図



- ⚠ 施工後にガラスを取外す際は、六角棒レンチでM2.5x8六角穴付きキャップボルトを緩めます。六角棒レンチは必ずお施主様にお渡し下さい。



工事店様へ

- 改造、変更はしないでください。
- 取付け終了後、サインが確実に固定されていることをご確認ください。
- 保証書、取扱説明書は必ず施主様にお渡しください。