

取付説明書

ディーズサイン ガラスコレクション G-01、G-03(サインリアパネルA付き)

このたびは Dea's Garden 製品をお買い上げいただき、ありがとうございます。
正しく取付けをして頂くために、取付説明書をよくお読みください。

＜施工上のご注意＞

- ◆取付けが不十分だと、使用中にはずれる恐れがあります。この取付説明書に従い、確実に固定してください。
- ◆施工の際には手袋を着用してください。



梱包明細表

- ・開梱時に部品の種類と数量をご確認ください。
- ・商品に異常がないことをご確認ください。

名 称	数 量
ガラス表札	1
サインリアパネルA	1
カールプラグ	4
M4ボードファスナー	4
ブッシュ	4
シリコンワッシャ(Φ20)	4
キャップセット(キャップ・キャップベース)	各4
M4×L60皿小ネジ	4
φ22ワッシャ	4
φ19エプトシーラ	4
皿木ネジ Φ4.1×L55	4
取扱説明書	1
取付説明書	1
保証書	1

■ 施工手順 ①ディーズデコティンバー120×120、ファンクションティンバーに施工する場合

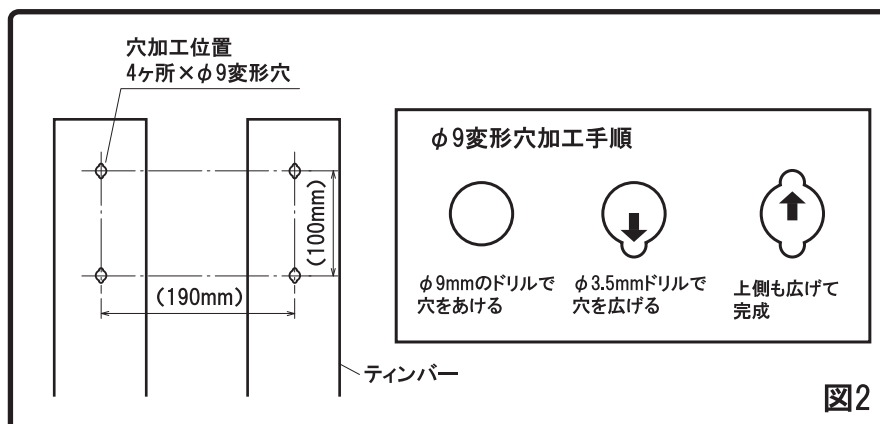
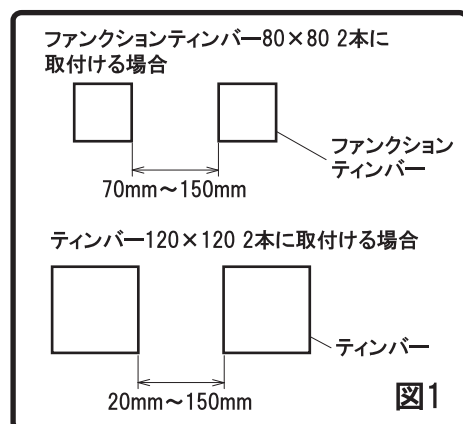
【1】サインを取り付けられるティンバーのピッチは図の通りです。(図1)

【2】サインを取り付ける位置を決定し、穴加工位置をけがきます。

注)製品は一品ずつ寸法が異なります。

けがく際は必ずガラス表札を取付位置に当ててけがいて下さい。(図2)

【3】ドリルでティンバー面にφ9変形穴を開けます。(図2)



【4】ボードファスナーを穴に挿入し、付属のねじを締めこみます。(図3)

【5】付属のねじを取り外します。(図3)

【6】M4×L60皿小ネジで下記部品を取り付けます。

(図4)・φ19ワッシャ ・φ19エプトシーラ

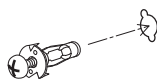
・ガラス表札 ・サインリアパネルA

・ブッシュ ・キャップベース

・シリコンワッシャ(φ20)

【7】キャップを取り付けます。(図5)

ボードファスナーセット手順



ボードファスナーを
穴に押しこみます



ドライバーが
回らなくなるまで
ねじを締めこみます



ねじを抜いて
ください。

図3

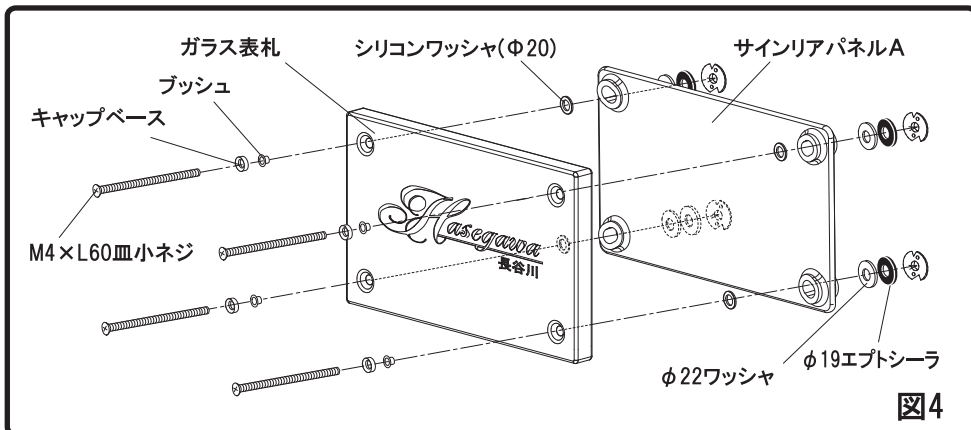


図4

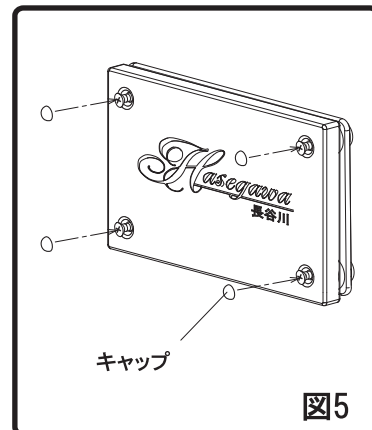


図5

■ 施工手順 ②コンクリート、ブロック壁等に施工する場合

【1】サインを取り付ける位置を決定し、穴加工位置をけがきます。

注)製品は一品ずつ寸法が異なります。けがく際は必ずガラス表札を取付位置に当ててけがいて下さい。

【2】壁面に穴(φ7)を開けます。カールプラグを穴に挿入してください。

(図6)

【3】皿木ネジφ4.1×L55で下記部品を取り付けます。(図7)

・ガラス表札 ・サインリアパネルA ・ブッシュ

・キャップベース ・シリコンワッシャ(φ20)

【4】キャップを取り付けます。(図8)

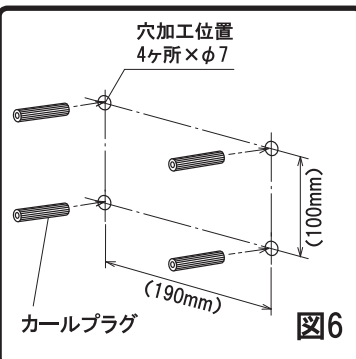


図6

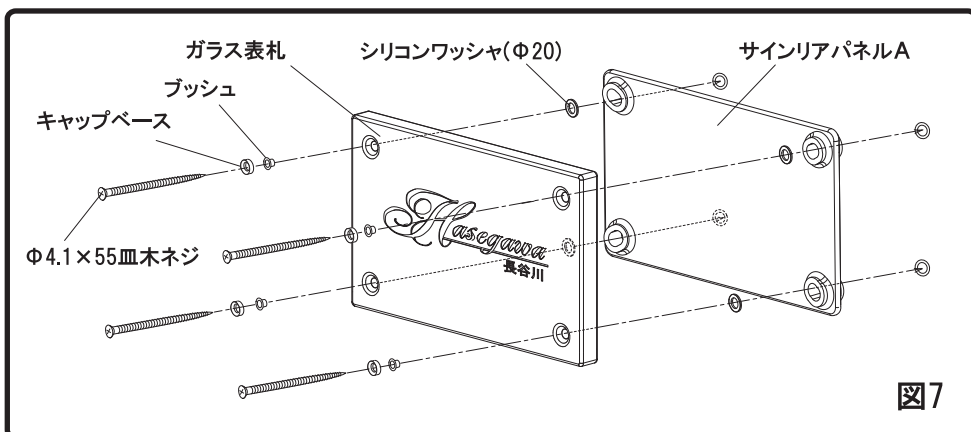


図7

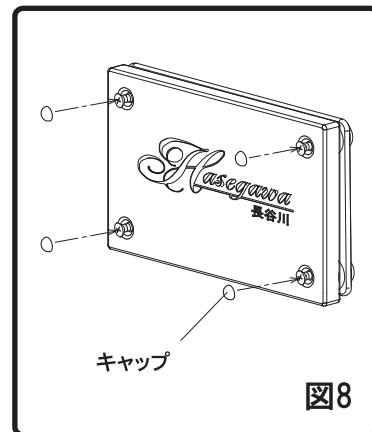


図8

工事店様へ

- 改造、変更はしないでください。
- 取付け終了後、サインが確実に固定されていることをご確認ください。
- 保証書、取扱説明書は必ず施主様にお渡しください。



〒601-8317 京都市南区吉祥院新田式ノ段町45
TEL 075-681-2891 FAX 075-662-1190
株式会社 傳来工房

DHG-IM3
2017.11A