

取付説明書

ディーズサイン 陶器コレクション C-02

このたびは Dea's Garden 製品をお買い上げいただき、ありがとうございます。
正しく取付けをして頂くために、取付説明書をよくお読みください。

〈施工上のご注意〉

- ◆取付けが不十分だと、使用中にはずれる恐れがあります。この取付説明書に従い、確実に固定してください。
- ◆コンクリートボンドの養生は十分に行ってください。
- ◆製品表面に付着したコンクリートボンドは速やかに除去してください。
- ◆施工の際には手袋を着用してください。



梱包明細表

- ・開梱時に部品の種類と数量をご確認ください。
- ・商品に異常がないことをご確認ください。

名 称	数 量
サイン	1
フレーム	1
M4×L50両切ボルト	4
M4六角ナット	4
取扱説明書	1
取付説明書	1
保証書	1

■ 寸法図

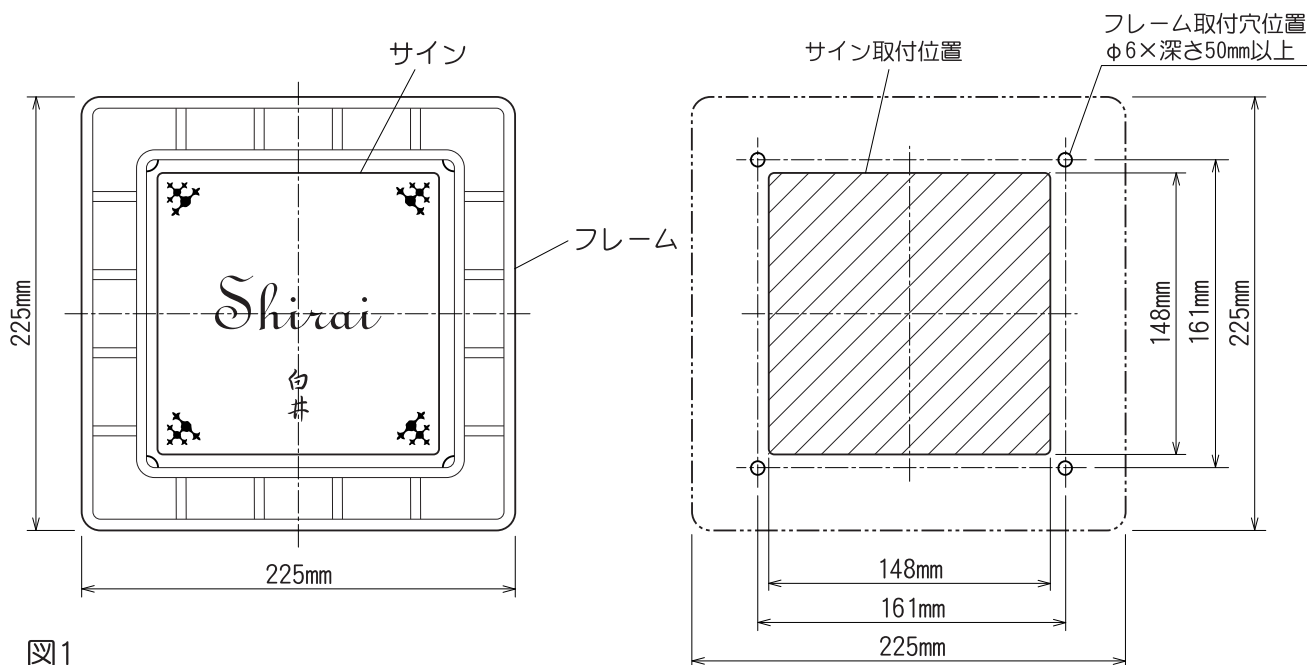
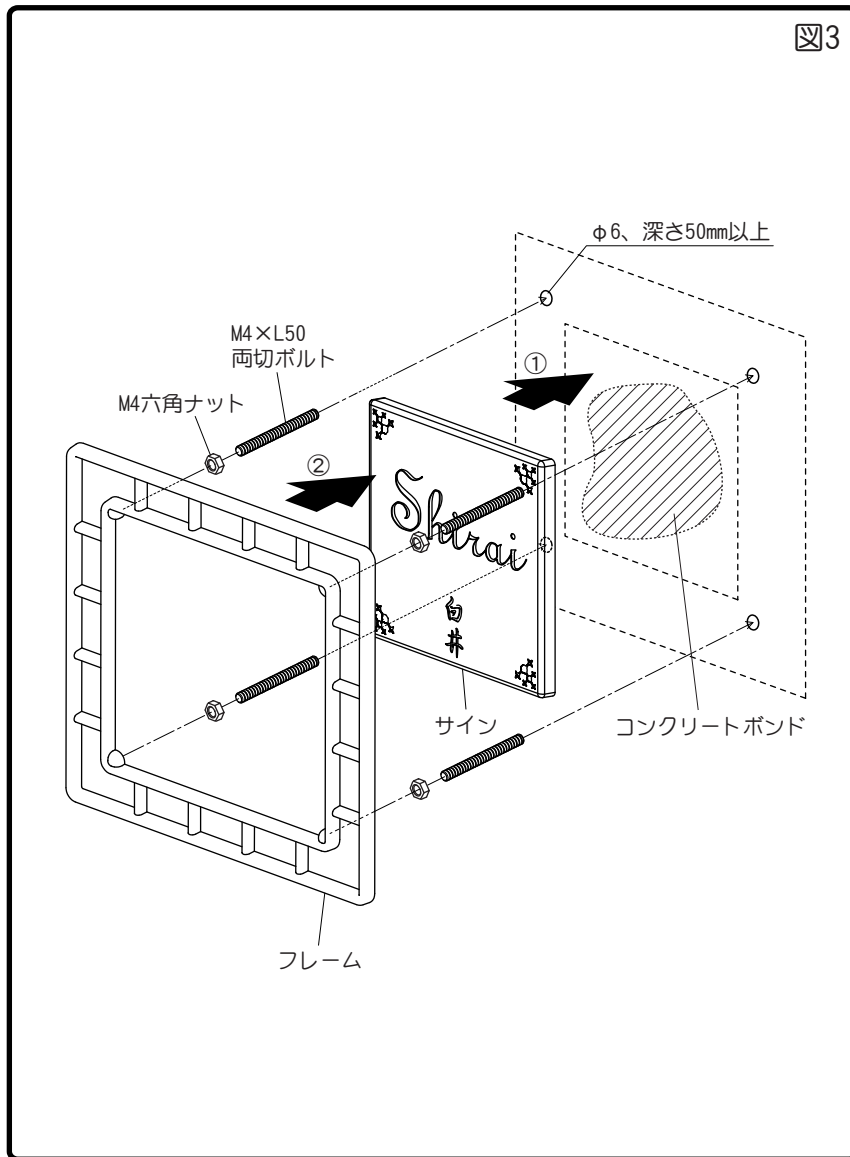


図1

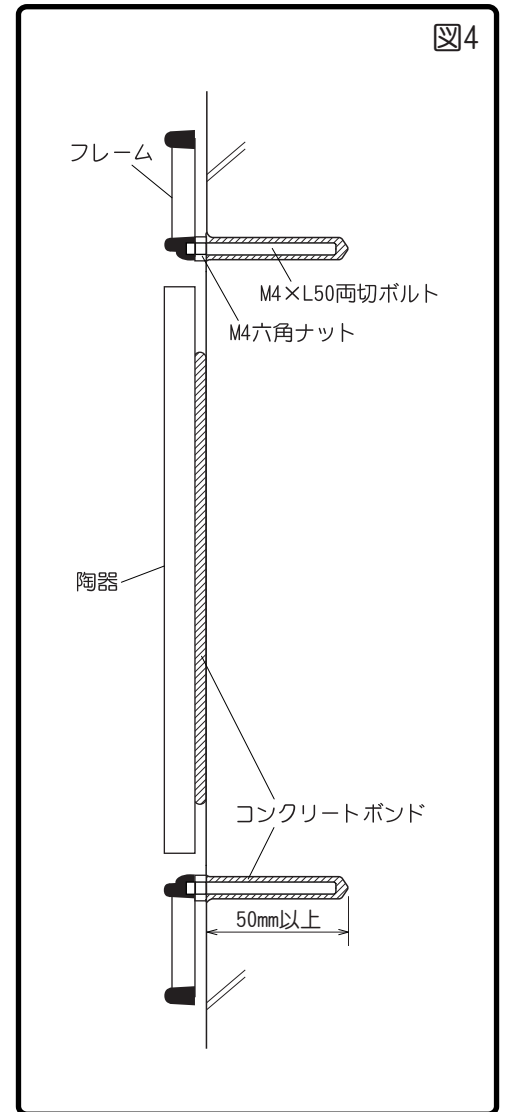
図2

■ 施工手順

- 【1】 サインを取付ける位置を決定し、フレームの外径、ボルト穴位置、陶器貼付位置を壁にけがきます。図1、図2
- 【2】 振動ドリルで取付穴位置に穴を開けます（φ6、深さ50mm以上）。
- 【3】 陶器貼付位置に陶器を、コンクリートボンドで接着します。
- 【4】 フレームに両切ボルトとナットを取付けます。図3
- 【5】 コンクリートボンドを穴に充填してからフレームを差し込みます。図4
- 【6】 はみ出したコンクリートボンドをふき取ります。



◆ 納まり参考図



工事店様へ

- 改造、変更はしないでください。
- 取付け終了後、サインが確実に固定されていることをご確認ください。
- 保証書、取扱説明書は必ず施主様にお渡しください。