

組立説明書



Dea's Shed Rico D70

ディーズシェッド リコ D70

このたびは Dea's Garden 製品をお買い上げいただき、ありがとうございます。
正しく組立をして頂くために、組立説明書をよくお読みください。

〈組立の前に〉

- ◆組立には脚立が必要です。
- ◆下記の工具が必要です。
○プラスドライバー ○水準器 ○モンキーレンチ
- ◆トラスタッピングねじ以外は電動ドライバーの使用を避けてください。斜め挿入やねじ切りの恐れがあります。
- ◆各取付穴は相手穴に対して余裕を持たせてあります。片寄った締め方をすると部品が入らなかったり穴が合わない場合がございますので、その際はネジを緩めて調整してください。

安全上のご注意

◆お使いになる人や他の人への危害、財産への損害を未然に防止するため、必ずお守りください。

⚠警告 「死亡または重傷などを負う可能性が想定される」内容

- ◆組立の際には手袋を着用してください。怪我をする恐れがあります。
- ◆組立が不十分だと強風などで外れる恐れがあります。この組立説明書に従い確実に固定してください。
- ◆強風時は、危険ですので施工しないでください。

⚠注意 「傷害を負う可能性または物的傷害のみが発生する可能性が想定される」内容

- ◆開梱時に部品の種類と数量をご確認ください。
- ◆商品に異常がないことをご確認ください。

梱包明細表

鋼板部

梱包名称	部品名称	数量
DSCR14A/ DSCR24A	① 床枠側板(左)	1
	② 床枠側板(右)	1
	③ 床枠前板	1
	④ 床枠後板	1
	⑤ 床梁	1
	⑥ 奥壁ジョイント	1
	⑦ 前枠	1
	⑧ 軒取付板	1
	⑨ 雨樋	1
DSCR13A/ DSCR23A	⑩ 側壁(左)	1
	⑪ 奥壁(左)	1
DSCR13B/ DSCR23B	⑫ 側壁(右)	1
	⑬ 奥壁(右)	1
DSCR14B/ DSCR24B	⑭ 屋根(左)	1
	⑮ 屋根(右)	1

梱包名称	部品名称	数量
DSCR13C/ DSCR23C	⑯ 床板	1
	⑰ 棚支柱(前)	1
	⑱ 棚支柱(上)	1
	⑲ 棚板	2
	⑳ 蝶番取付板(左)	1
	㉑ 蝶番取付板(右)	1
DSCR13D/ DSCR23D	㉒ フラットドア	1
	- 蝶番	4

意匠部

梱包名称	部品名称	数量
扉セット	ウッディドア	1
	カムロックボックスカバー	1
D70屋根セット	軒	1
	D70妻(左)	1
	D70妻(右)	1

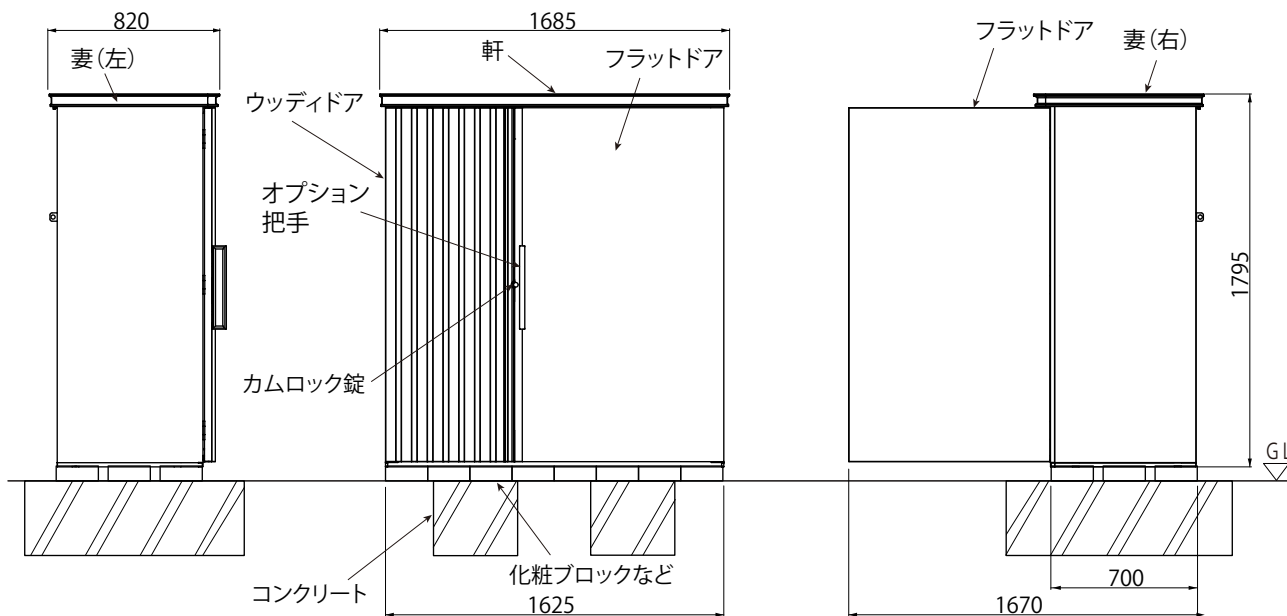
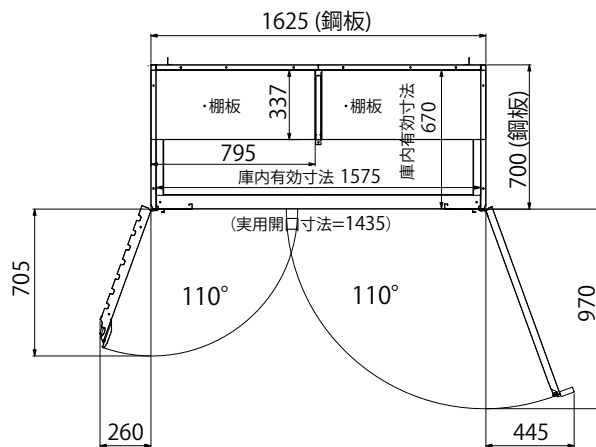
部品セット [DSCR11]

梱包名称	部品名称	数量
キャッチセット	マグネットキャッチ(上側)	2
	マグネットキャッチ受け(上側)	2
	マグネットキャッチ(下側)	1
	マグネットキャッチ受け(下側)	1
	キャッチ受け下用スペーサー	2
	皿小ねじ M3×20	8
	十字穴付六角ボルト (黒) M5×15	4
ステーセット	ステー (左)	1
	ステー (右)	1
	なべ小ねじ(銀色) M5×10	8
	皿小ねじ(銀色) M4×10	8
ヒンジ取付セット	皿小ねじ(黒色) M5×15	40
	ヒンジ用スペーサー t2	4
寸切りボルトセット	寸切りボルト M5×30	1
軒取付ねじセット	トラス小ねじ(黒) M4×15	3
	トラス小ねじ(白) M4×15	3
妻取付セット	平ワッシャー 外径Φ19	2
	トラスタッピングねじ M5×14	2
	トラス小ねじ(黒) M4×15	4
	トラス小ねじ(オーカー) M4×15	4
本体組立ねじセット	十字穴付六角ボルト(黒) M5×15	64
	板ナット M5	10
	十字穴付超低頭ねじ(白) M5×8	20
	十字穴付超低頭ねじ(黒) M5×8	20
フラットドアねじセット	十字穴付超低頭ねじ (銀色) M4×5	4
カムロックセット	カムロック本体	1
	カムロック鍵	2
	扉枠カム受板	1
	カム板	1
	十字穴付超低頭ねじ M4×10	2
	十字穴付超低頭ねじ M4×16	4
	板ス pana	1
アンカーセット	内付けアンカープレート	4
	十字穴付六角ボルト (黒) M5×15	4
フックセット	転倒防止用フック	2
	トラス小ねじ M5×8	4
	袋ナット M5	4
ドアロックセット	ドアロック	1
	ドアロック受け	1
	十字穴付六角ボルト (黒) M5×15	2
	皿小ねじ M4×20	4
棚受ダボセット	棚受ダボ	8
キャップセット	取り外し穴キャップ	1
組立説明書セット	組立説明書 (本書)	1
取扱説明書セット	取扱説明書	1
	保証書	1

※予備6本

施工寸法図(単位:mm)

間口寸法 W=1,435 H=1,600
 庫内有効寸法 W=1,575 H=1,675 D=670
 棚板寸法 W=795 D=337 (×2枚)



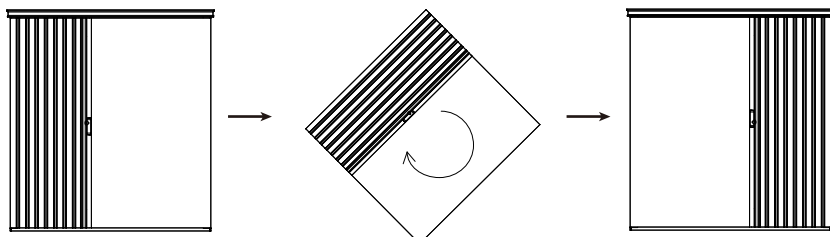
左側面図

※扉が閉じた状態

正面図

右側面図

※フラットドアを開けた状態



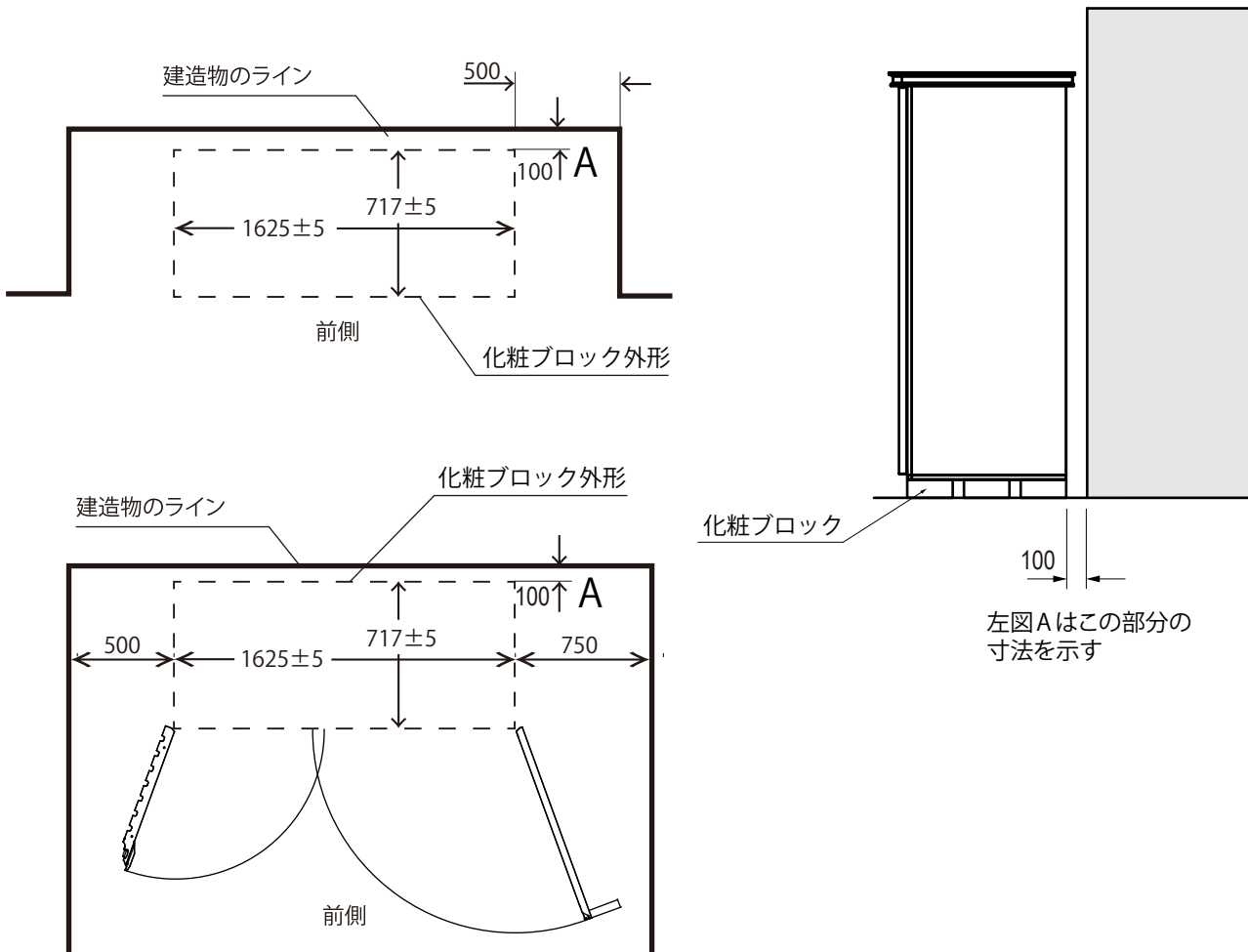
本書の完成図

両扉をひっくり返す

※ウッディドアとフラットドアは左右どちらにも取付けることができます。本書では左にウッディドア、右にフラットドアを取付けています。扉の取付方法についてはP14~P23を参照してください。

建造物との取り合い

- 建造物と基礎の間隔は下記の寸法以上離してください。
(下図は完成時に建造物との最小クリアランスを約30mmとした場合です。)
- 基礎については [化粧ブロック] をお勧めします。
- 化粧ブロックは基礎が出来上がってから配置してください。



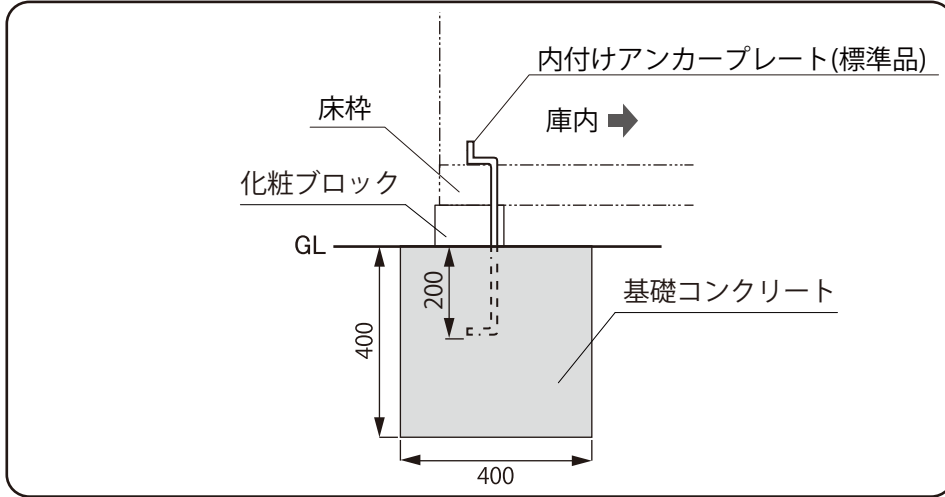
※推奨

一般に物置を設置する場合、土台としてコンクリートブロックを使用しますが、Rico の施工には化粧ブロックをお勧めします。
ここでは化粧ブロックを使用した施工手順を説明します。

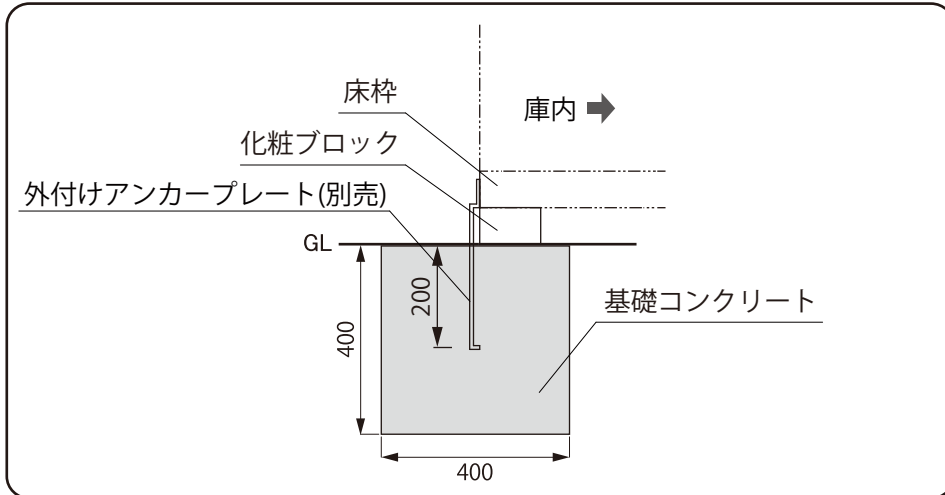
施工手順

1-1 取付けるアンカーの種類を決めます。

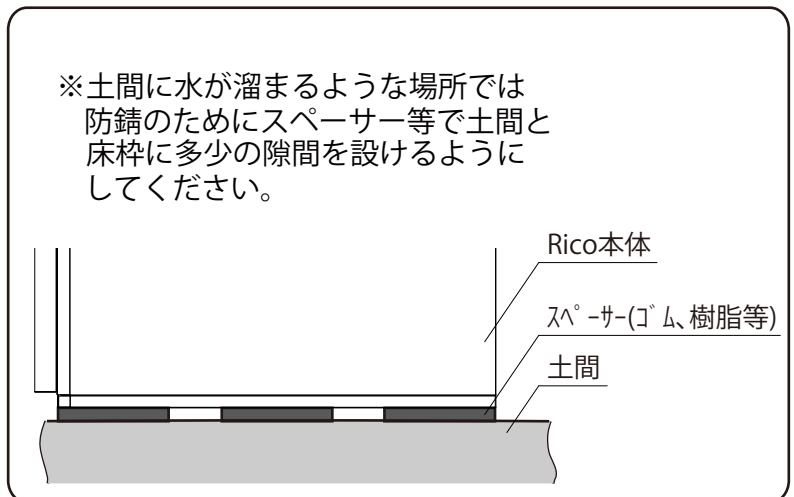
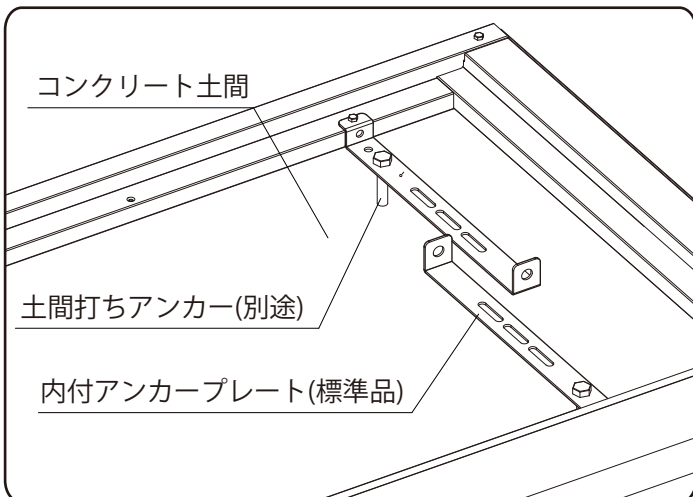
(a) 内付けアンカー（標準品）を取付ける場合はP6、P7をご参照ください。



(b) 外付けアンカー（別売）を取付ける場合は、P6と外付けアンカー同梱の取説をご参照ください。



(c) 土間打ちアンカー（別途）を取付ける場合は、P26をご参照ください。



1-2 基礎を作ります。

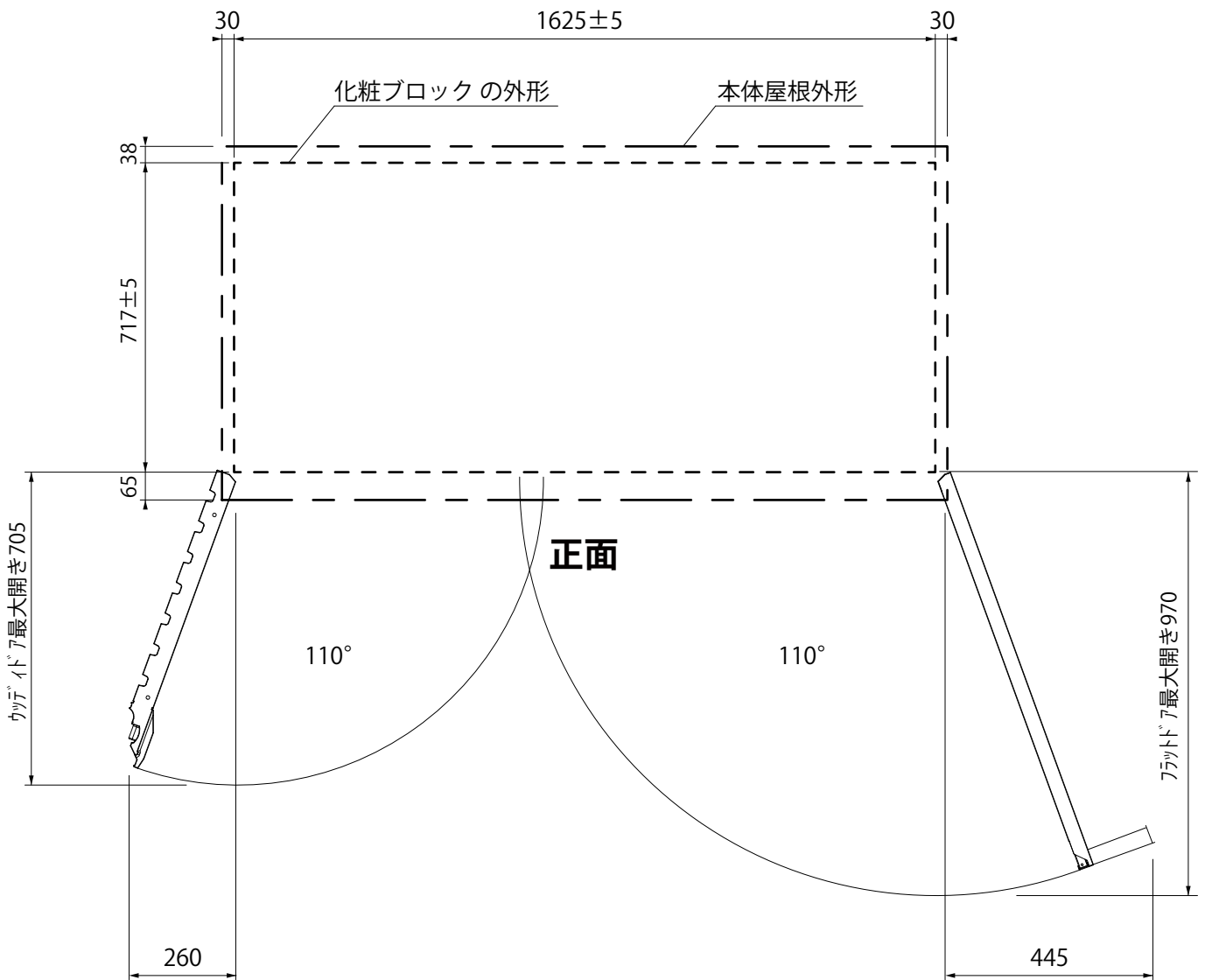
(1) 下図を参考に設置する場所を決定します。

必要な部品、工具など	
化粧ブロック等	18個(200×200×80の場合)
水準器	

※化粧ブロック等は、別途ご用意ください。

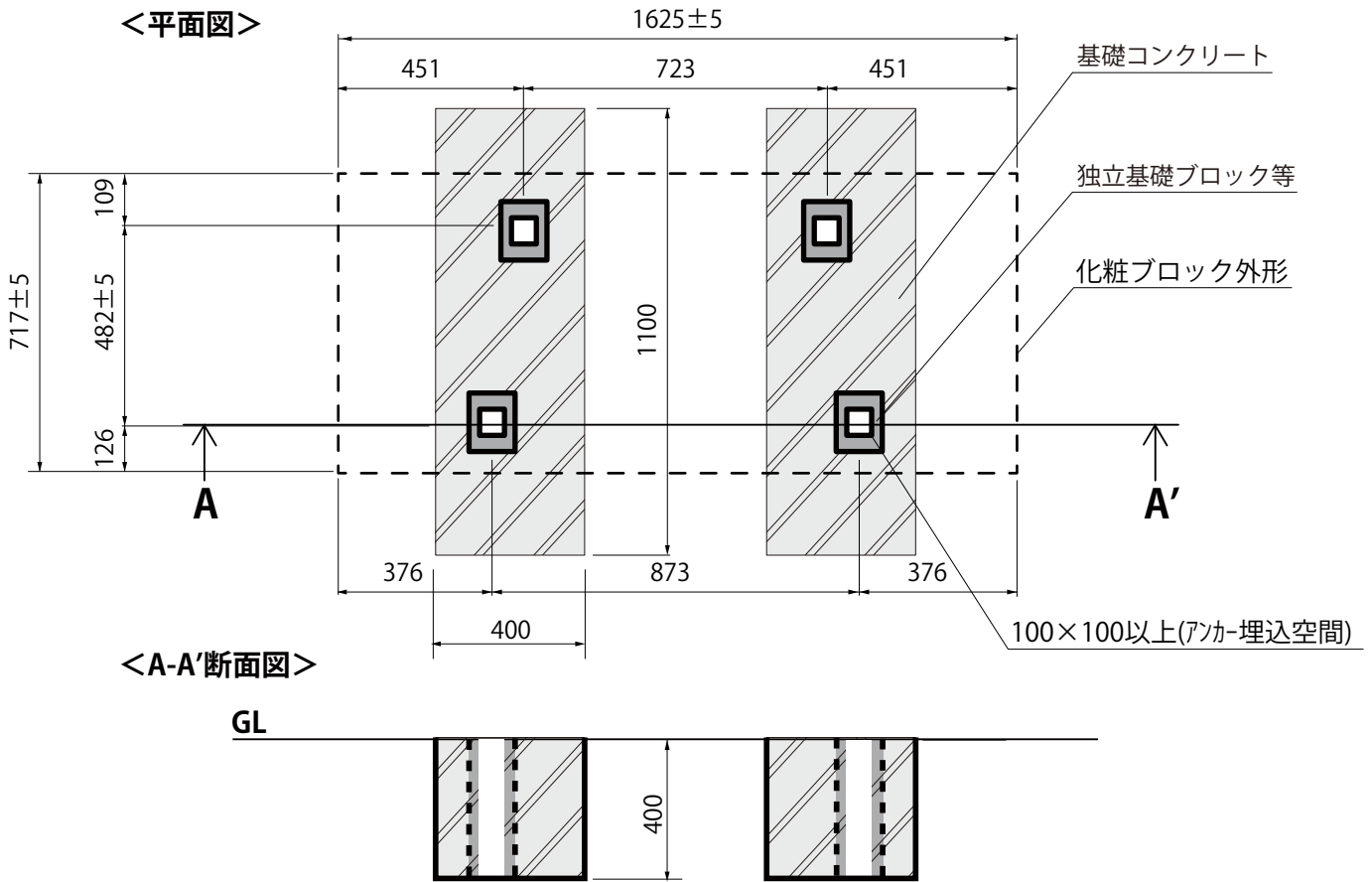
※本書に記載の基礎寸法は下記の条件に基づいて算出しています。
 [設定条件]
 庫内に100kgの荷物が納められている場合を想定し、耐風圧を風速34m/sec.ととしています。

●基礎施工図 [単位 : mm]



(2) 下図を参考に基礎穴を掘り、基礎コンクリートを流し込んでください。

※アンカープレート位置には、独立基礎ブロックを置くか、別途型枠を組むなどしてアンカープレートを埋め込む空間を確保してください。



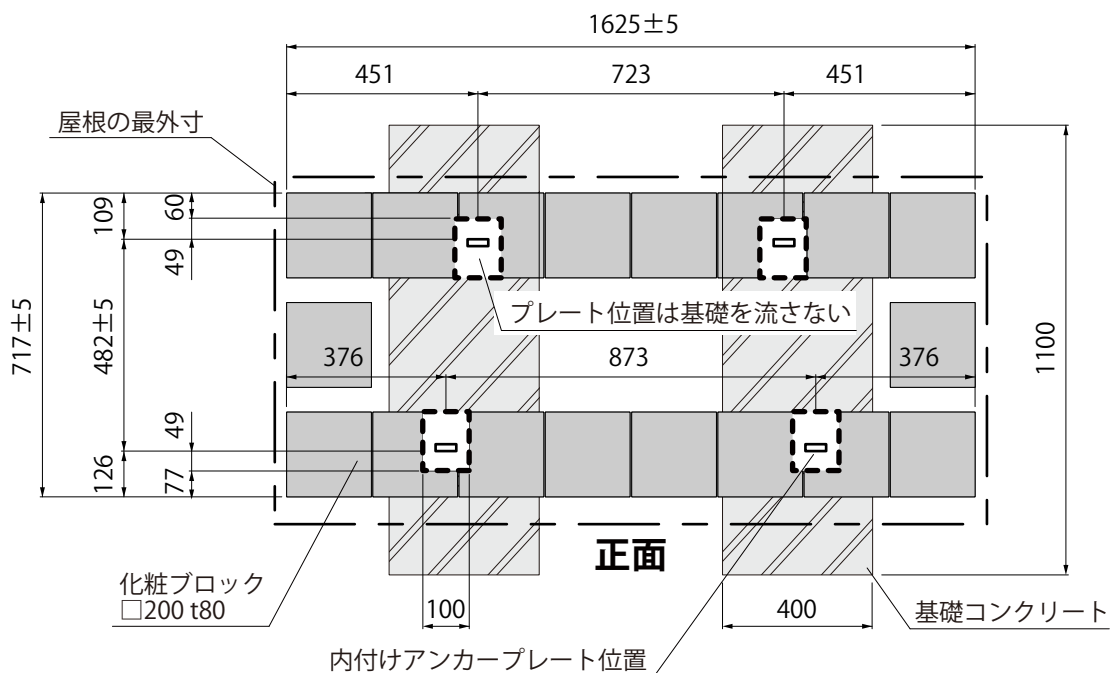
(3) 基礎コンクリートを養生した後、地ならし・地固めをし、化粧ブロック等を下図のように並べます。

(4) 水準器等を用いて水平を確認します。アンカー位置に掛かる部分のブロックは切断してください。

アンカーを内付けする場合 (例)

梱包記号/梱包番号など	部品名称	数量
アンカーセット	内付けアンカープレート	4

●化粧ブロックの場合



2 床枠と床梁を組み立てます。

- (1) 床枠側板①(左) ②(右)に、③床枠前板と④床枠後板をかぶせ、六角ボルトで固定します。
 (2) センターに⑤床梁をはめ込みます。

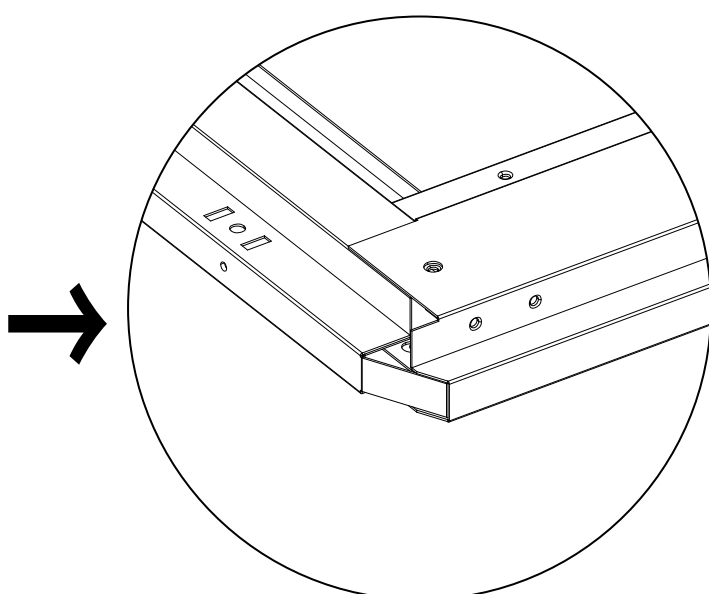
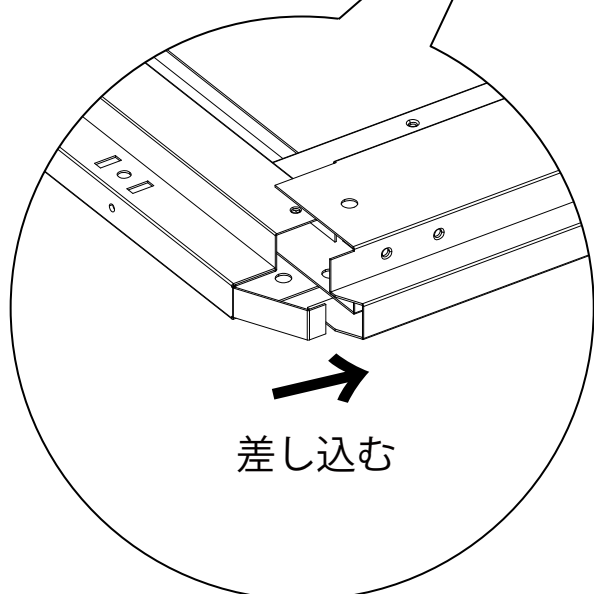
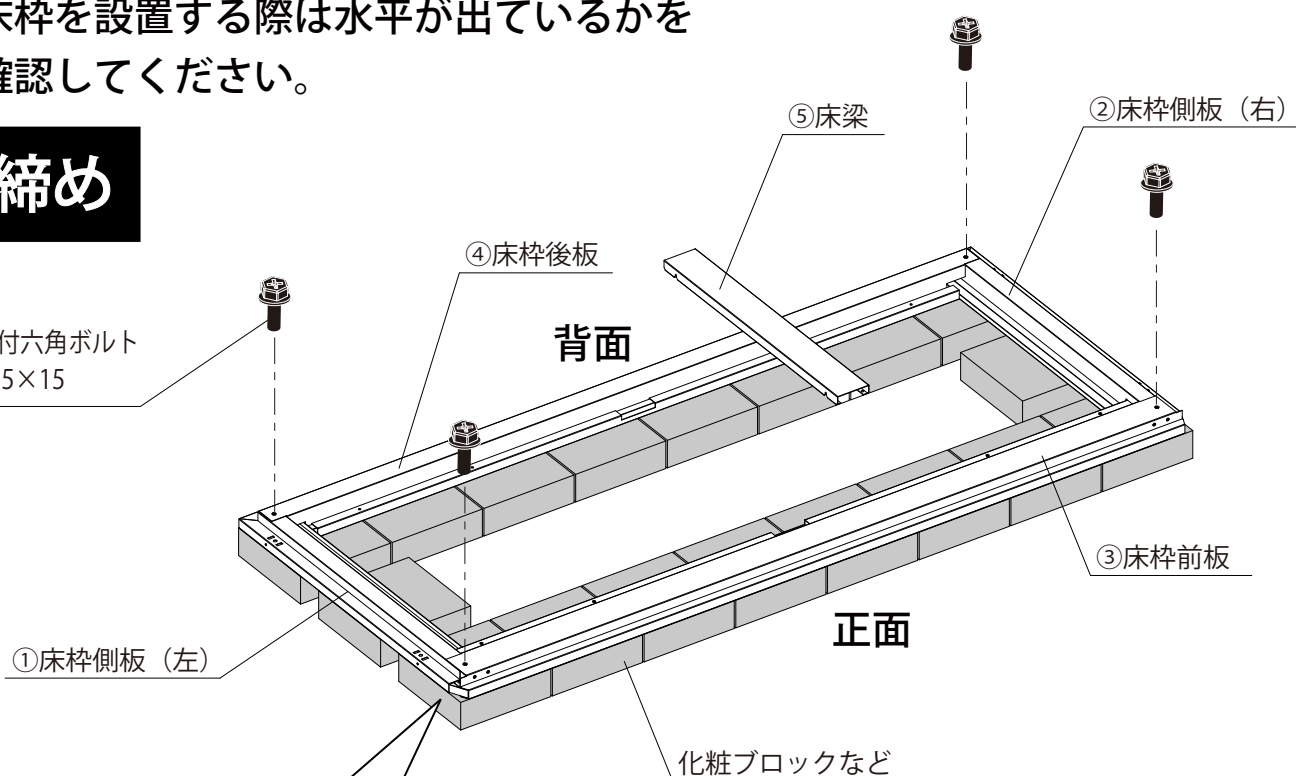
梱包記号/梱包番号など	部品名称	数量
DSCR14A/ DSCR24A	① 床枠側板(左)	1
	② 床枠側板(右)	1
	③ 床枠前板	1
	④ 床枠後板	1
	⑤ 床梁	1
本体組立ねじセット	十字穴付六角ボルト (黒) M5×15	4

! 床枠を設置する際は水平が出ているかを確認してください。

本締め



十字穴付六角ボルト
(黒) M5×15

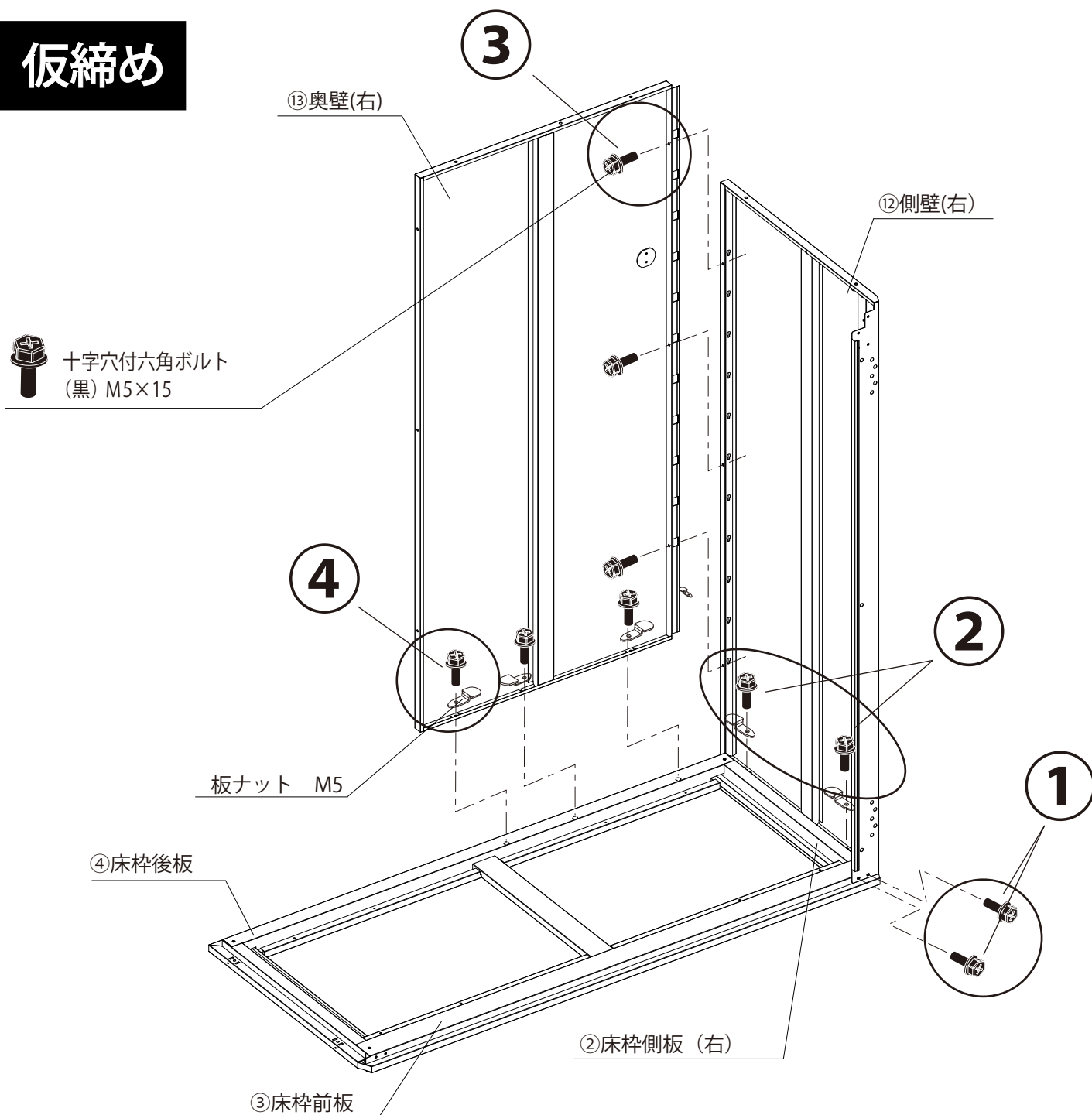


3 側壁(右)と奥壁(右)を組み立てます。

- (1) ①、②の順で床枠に対して⑫側壁(右)を固定し、③、④の順で側壁(右)に対して⑬奥壁(右)を固定します。(この手順を踏むことで各壁が自立します。)
- (2) 残りの箇所を固定します。

梱包記号/梱包番号など	部品名称	数量
DSCR13B/ DSCR23B	⑫ 側壁(右)	1
	⑬ 奥壁(右)	1
本体組立ねじセット	十字穴付六角ボルト(黒) M5×15	10
	板ナット M5	5

仮締め



4 側壁(左)と奥壁(左)を組み立てます。

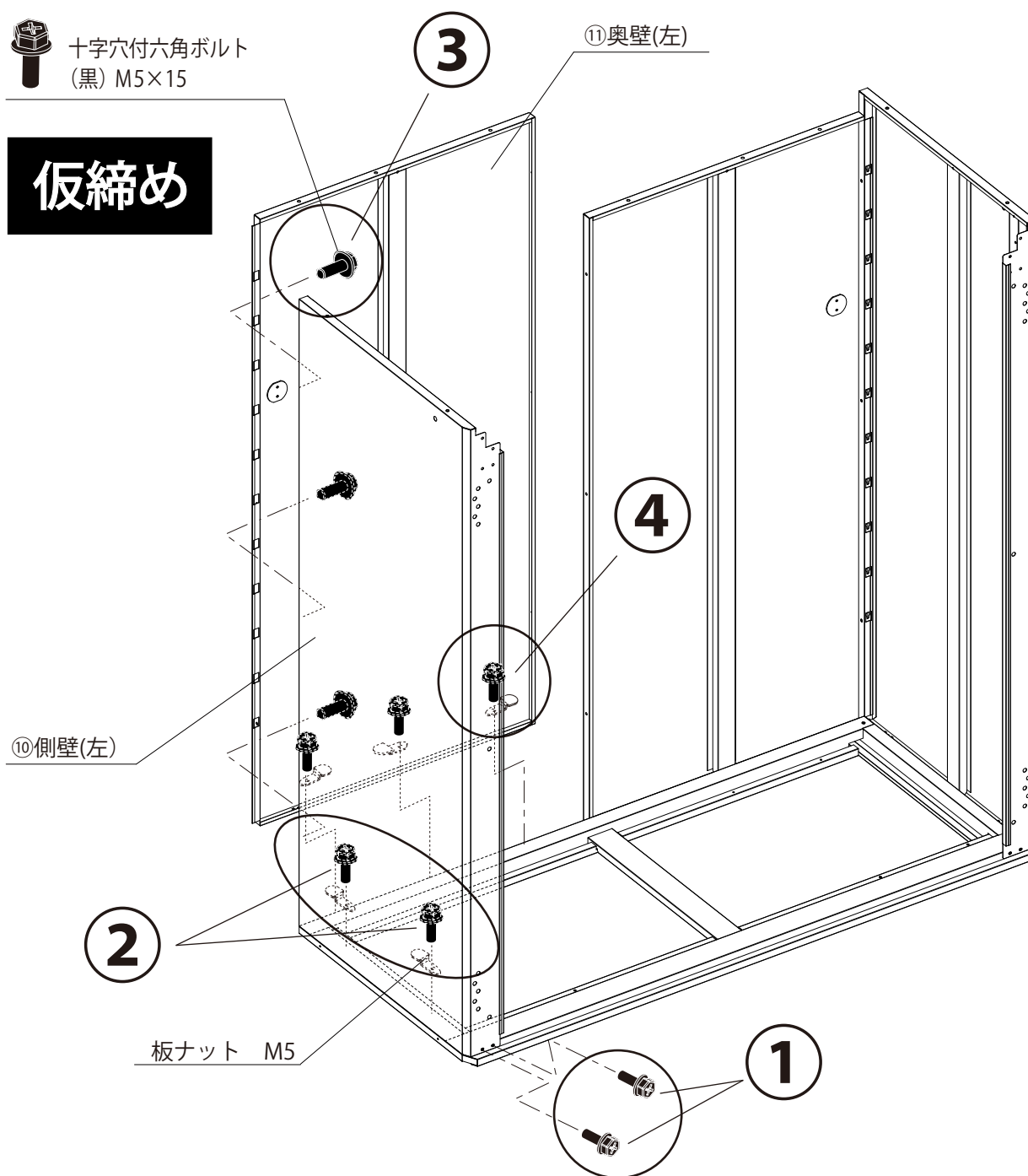
- (1) 前ページと同様に①、②の順で床枠に対して⑩側壁(左)を固定し、③、④の順で側壁(左)に対して⑪奥壁(左)を固定します。
- (2) 残りの箇所を固定します。

梱包記号/梱包番号など		部品名称	数量
DSCR13A/ DSCR23A	⑩	側壁(左)	1
	⑪	奥壁(左)	1
本体組立ねじセット		十字穴付六角ボルト(黒) M5×15	10
		板ナット M5	5



十字穴付六角ボルト
(黒) M5×15

仮締め

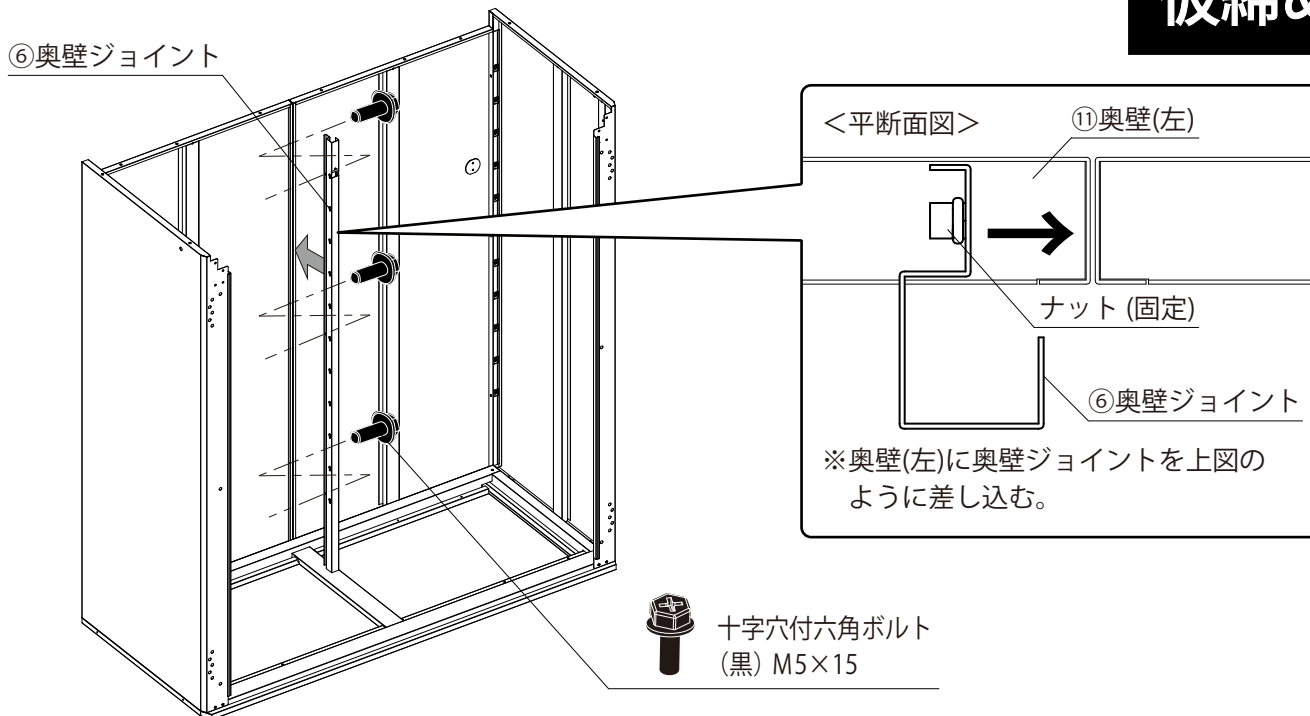


5 奥壁(左、右)を連結します。

- (1) ⑥奥壁ジョイントを奥壁(左、右)の連結部へ差し込みます。(平断面図参照)
- (2) 差し込んだ奥壁ジョイントを、六角ボルトで固定します。

梱包記号/梱包番号など	部品名称	数量
DSCR14A/ DSCR24A	⑥ 奥壁ジョイント	1
本体組立ねじセット	十字穴付六角ボルト (黒) M5×15	3

仮締め

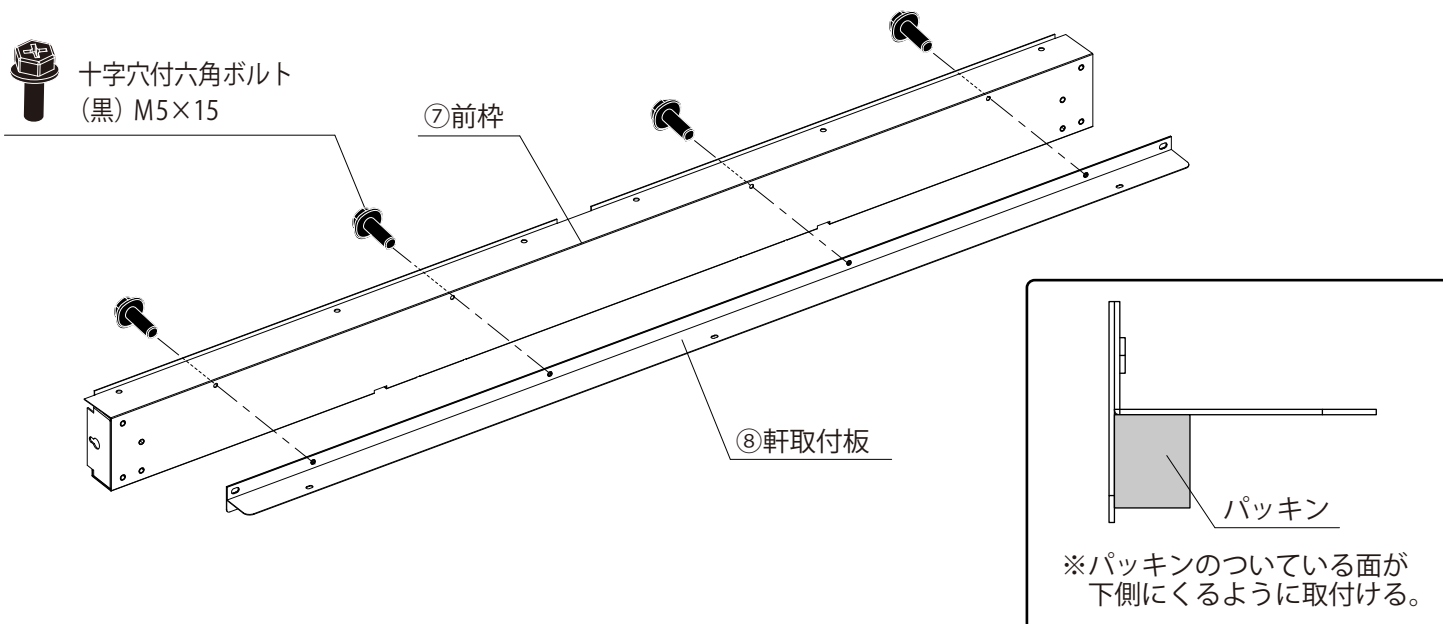


6 前枠と軒取付板を組み付けます。

- (1) ⑦前枠と⑧軒取付板を、下図のように六角ボルトで組み付けます。

梱包記号/梱包番号など	部品名称	数量
DSCR14A/ DSCR24A	⑦ 前枠	1
	⑧ 軒取付板	1
本体組立ねじセット	十字穴付六角ボルト (黒) M5×15	4

本締め

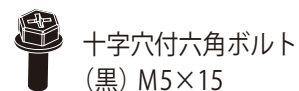
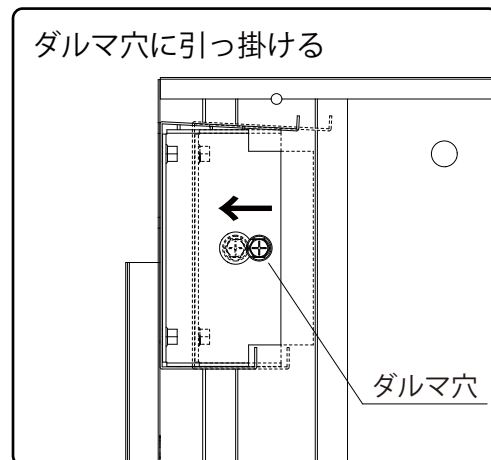
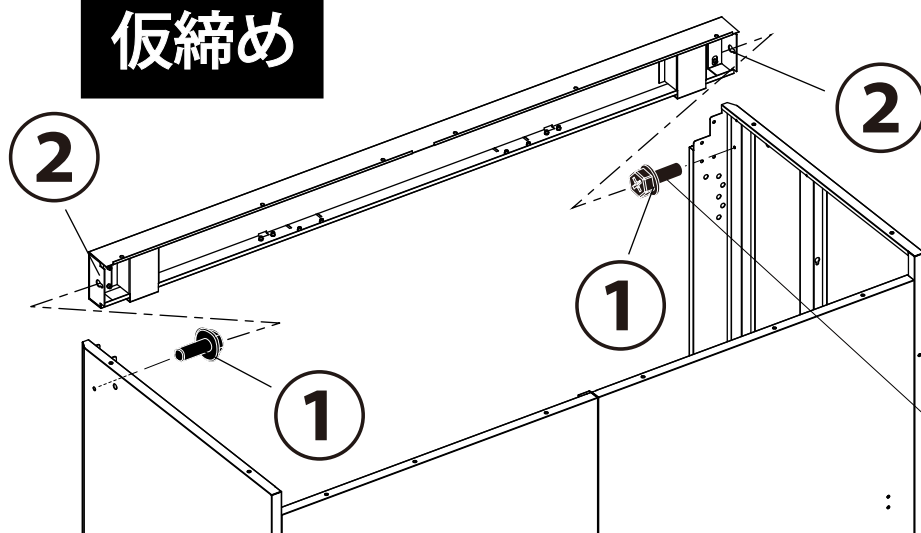


7 前枠を本体に取り付けます。

(1) 側壁内側に六角ボルトを頭を浮かした状態で取り付け①、前枠のダルマ穴を六角ボルトに引っ掛けます。②

梱包記号/梱包番号など	部品名称	数量
本体組立ねじセット	十字穴付六角ボルト (黒) M5×15	2

仮締め

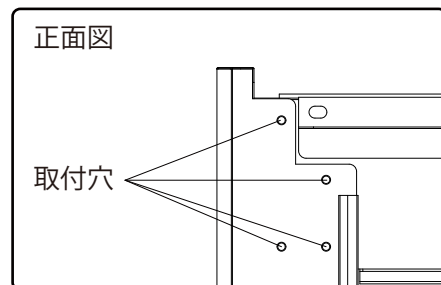
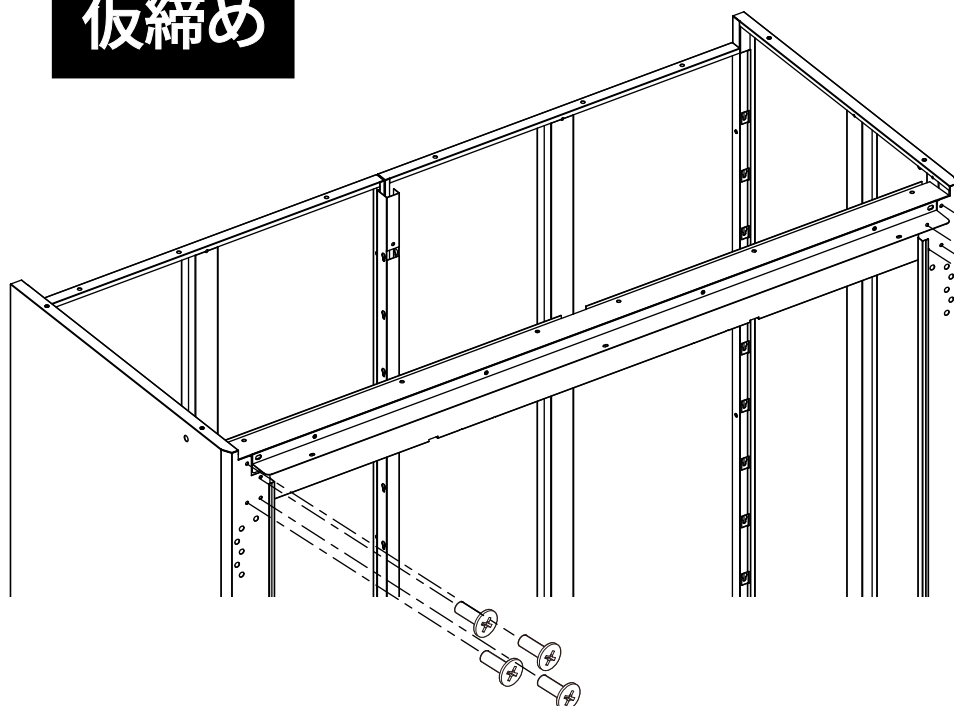


(2) 本体正面側から前枠を超低頭ねじで固定します。

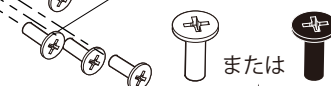
(3) ①の六角ボルトを仮締めします。

梱包記号/梱包番号など	部品名称	数量
本体組立ねじセット	十字穴付超低頭ねじ(白)/(黒) M5×15	8

仮締め



十字穴付超低頭ねじ M5×15 (白) / (黒)



鋼板の色と同色のねじを使用して
ください
※使用しない色は
余ります

8 屋根と雨樋を取り付けます。

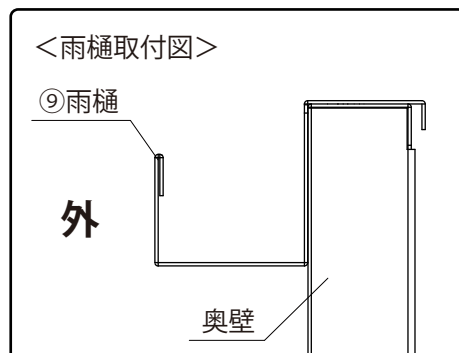
(1) ①、②、③の順で、⑨雨樋、⑭屋根(左)、⑮屋根(右)を設置します。

※雨樋は奥壁に対して引っ掛けるように設置します。

(2) 庫内から雨樋と屋根を六角ボルトで固定します。(12箇所)

(3) 屋根の上部を六角ボルトで固定します。(4箇所)

梱包記号/梱包番号など		部品名称	数量
DSCR14A/ DSCR24A	⑨	雨樋	1
DSCR14B/ DSCR24B	⑭	屋根 (左)	1
	⑮	屋根 (右)	1
本体組立ねじセット		十字穴付六角ボルト (黒) M5×15	16



仮締め

③

⑮屋根 (右)

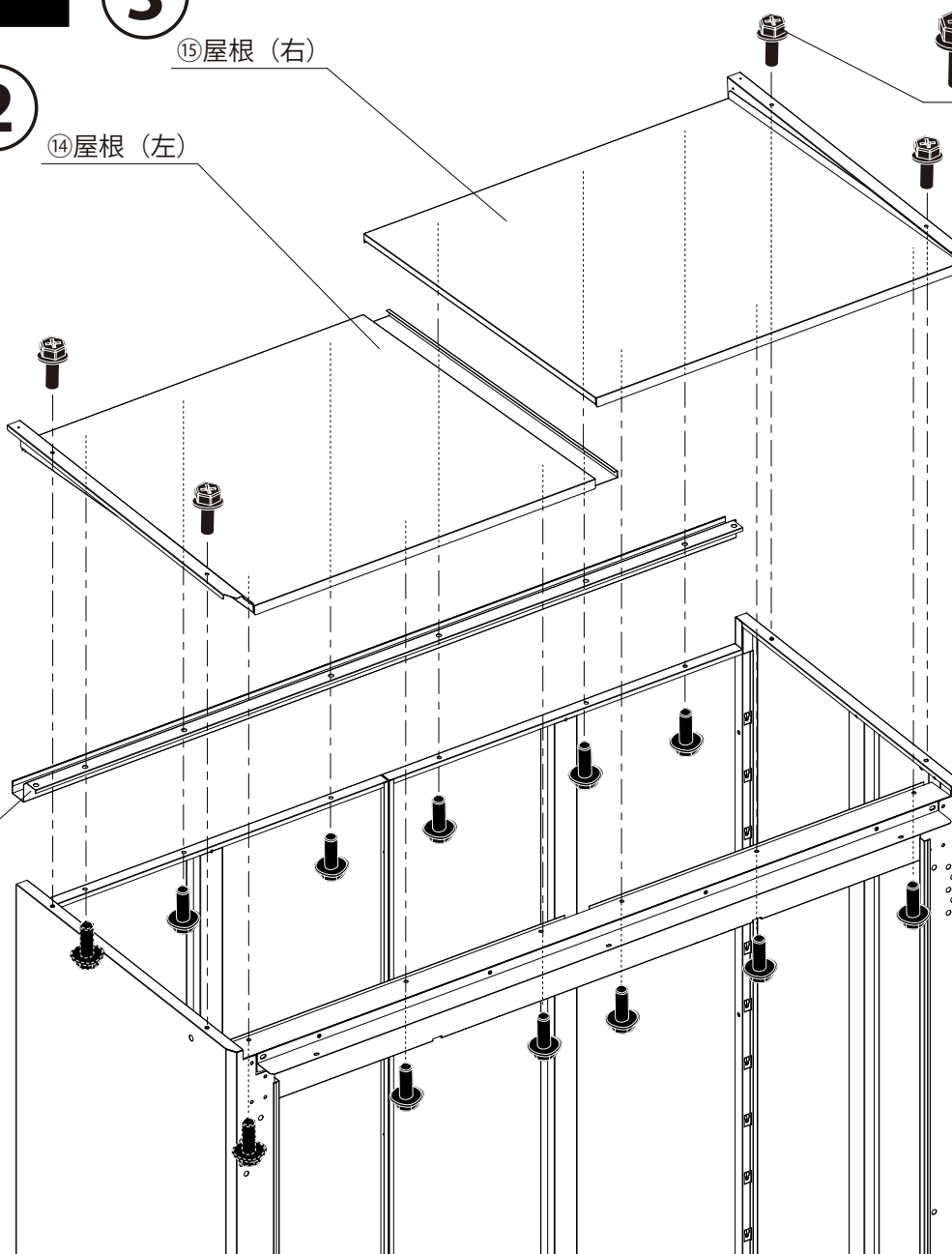
②

⑭屋根 (左)

①

⑨雨樋

十字穴付六角ボルト
(黒) M5×15



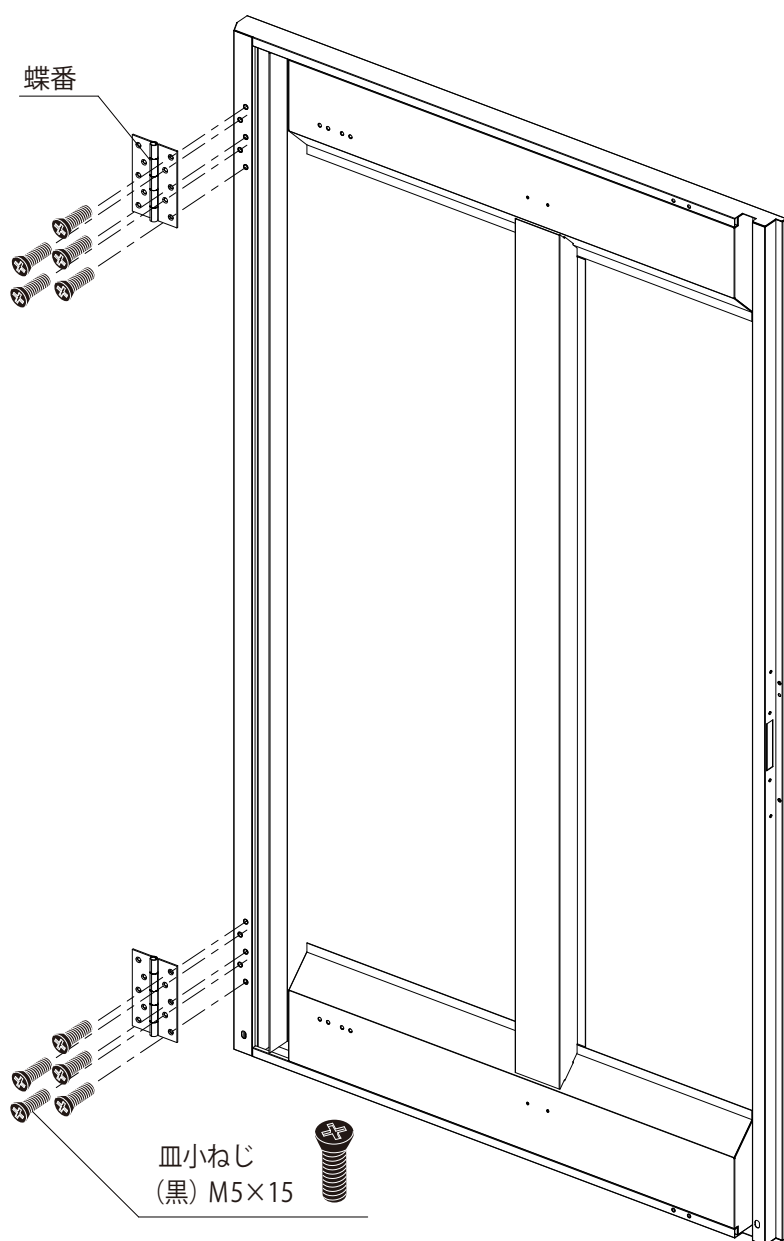
9 扉に蝶番を取り付けます。

(1) フラットドアとウッディドアに対して、皿小ねじで蝶番を取付けます。

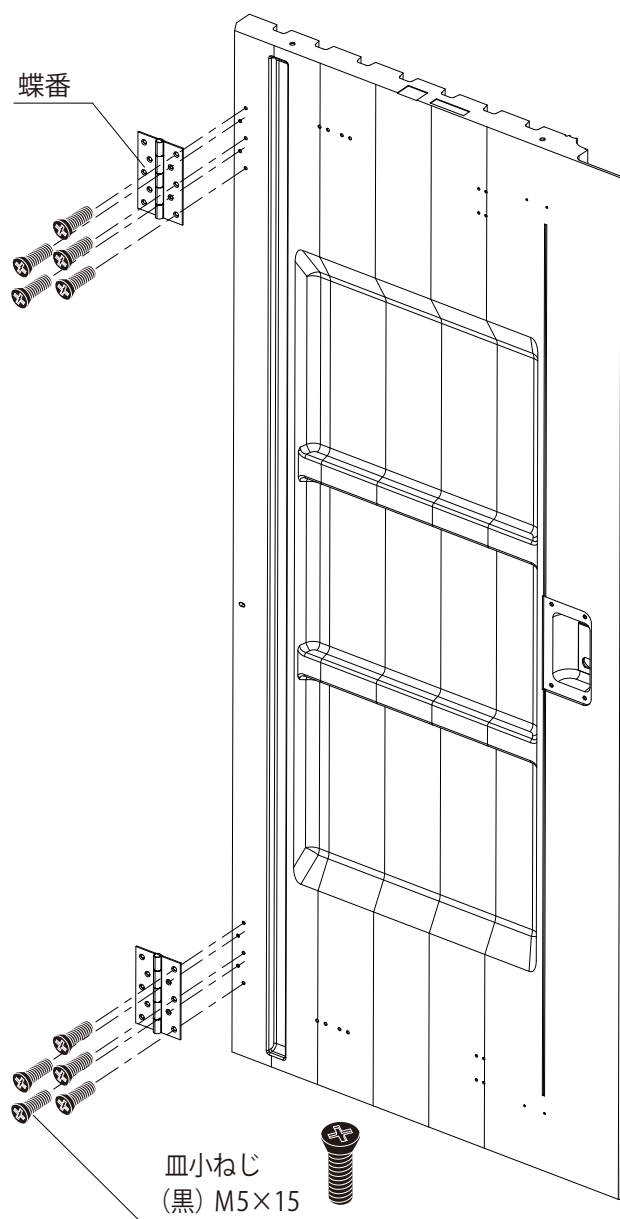
梱包記号/梱包番号など		部品名称	数量
DSCR13D/ DSCR23D	②②	フラットドア	1
	-	蝶番	4
扉セット		ウッディドア	1
ヒンジ取付セット		皿小ねじ (黒) M5×15	20

本締め

<フラットドア>

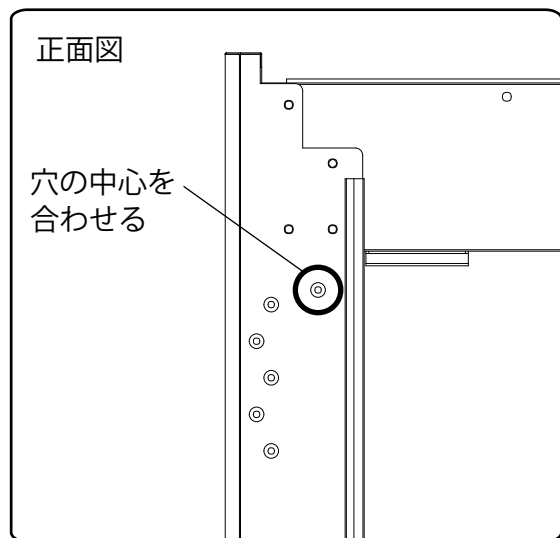


<ウッディドア>

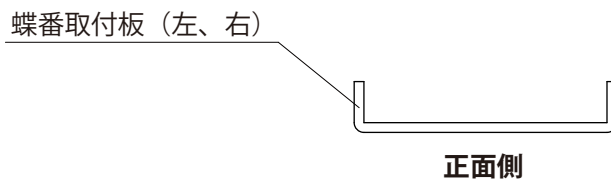


10 蝶番取付板を取付けます。

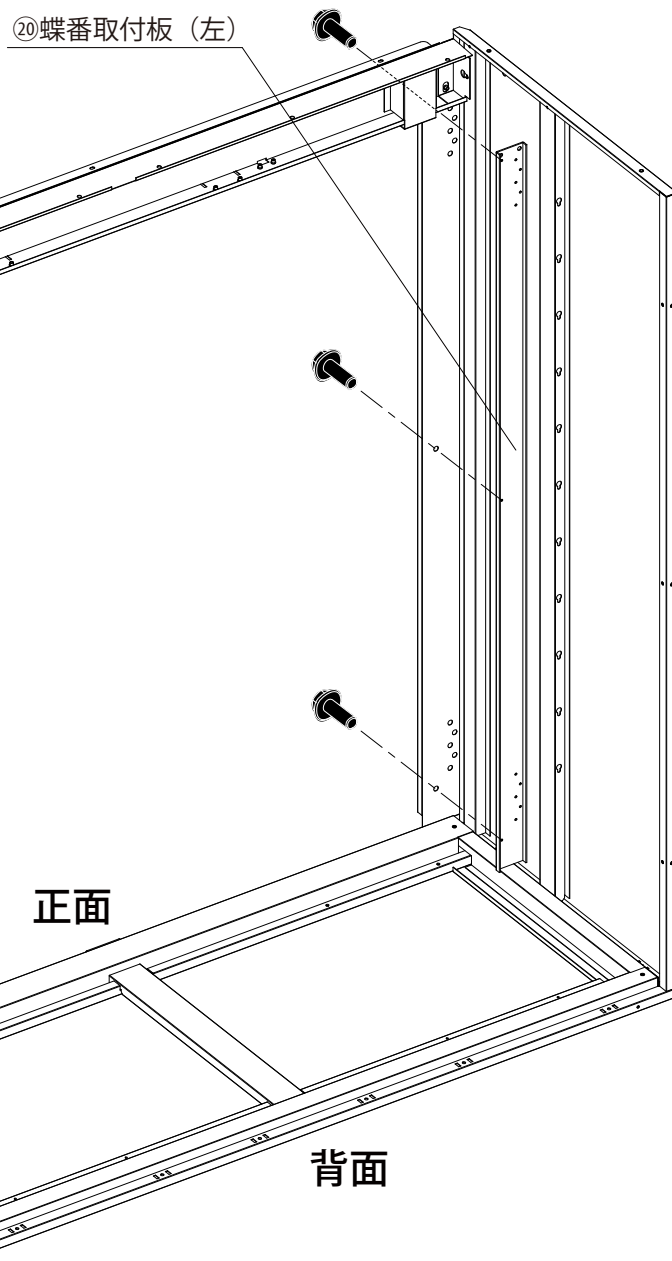
- (1) 庫内から側壁に対して⑳、㉑蝶番取付板（左、右）を六角ボルトで固定します。（左右各3箇所）
 ※蝶番取付板を取付ける際は、穴の中心を合わせてください。
 ※蝶番取付板の左右区別については、表面の部品名称シールをご参照ください。




梱包記号/梱包番号など	部品名称	数量
DSCR13C/ DSCR23C	⑳ 蝶番取付板（左）	1
	㉑ 蝶番取付板（右）	1
本体組立ねじセット	十字穴付六角ボルト（黒）M5×15	6



本締め



 十字穴付六角ボルト
（黒）M5×15

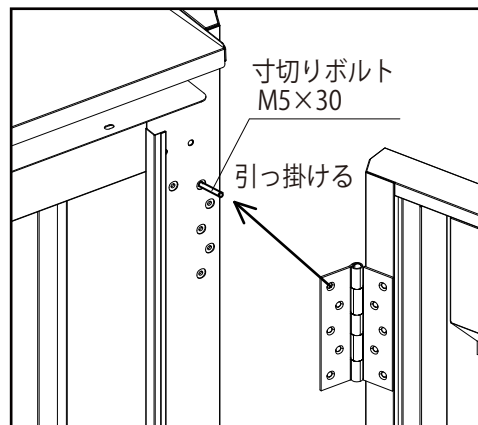
㉑蝶番取付板（右）

11 フラットドアとウッディドアを本体に取り付けます。

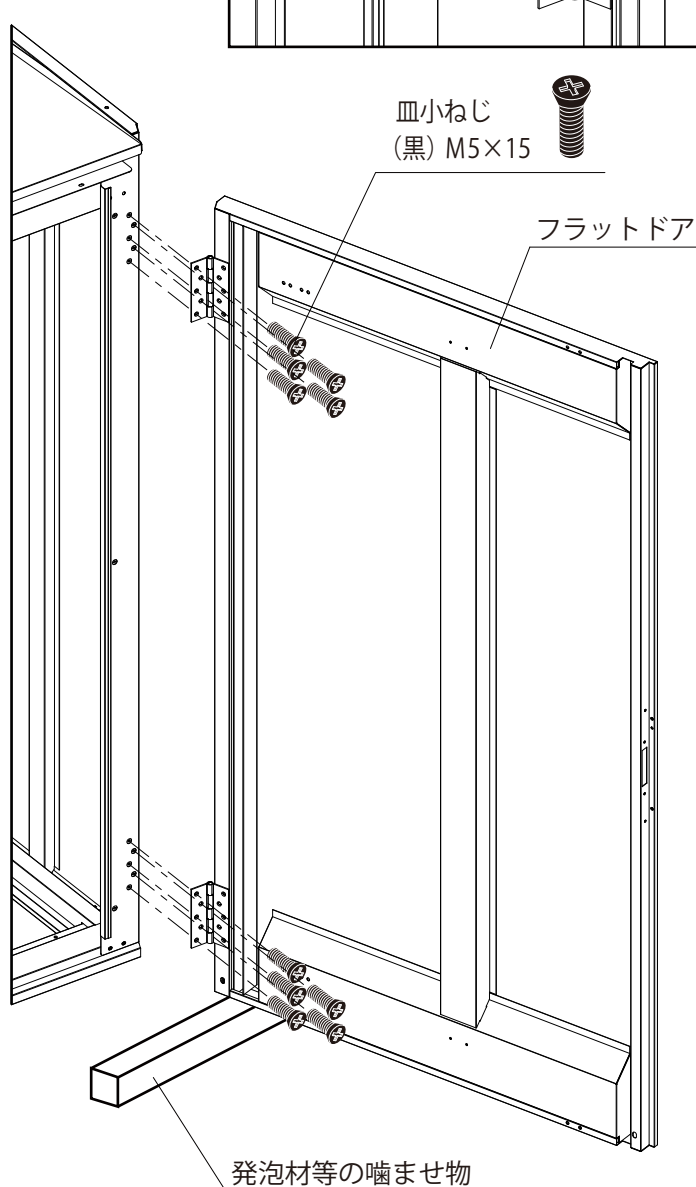
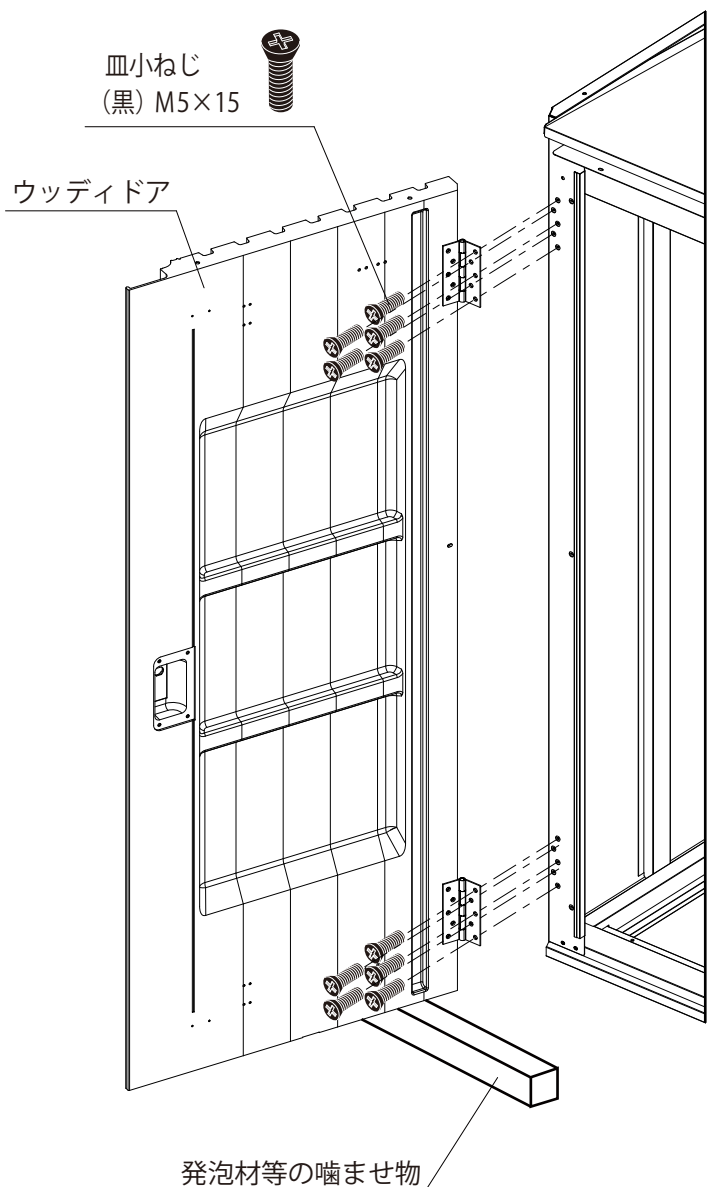
△ P16とP17の作業は平行して行うようにしてください。(例：フラットドア⇒ステー⇒ウッディドア⇒ステー)
※各扉にステーが取りついていない場合、強風等にあおられる危険性があります。

- (1) 本体側の穴に寸切りボルトを入れておきます。
 - (2) あらかじめ入れておいた寸切りボルトに、蝶番側の穴を引っ掛けた状態にして皿小ねじで固定します。最後に寸切りボルトを外し、皿小ねじを挿入してください。(ウッディドアもフラットドアも同様)
- ※扉を取付ける際は、ドアの下に噛ませ物をするとう取付が行いやすいです。
 フラットドアの梱包に使われている角柱状の発泡材などをご活用ください。**

梱包記号/梱包番号など	部品名称	数量
ヒンジ取付セット	皿小ねじ (黒) M5×15	20
寸切りボルトセット	寸切りボルト M5×30	1



本締め



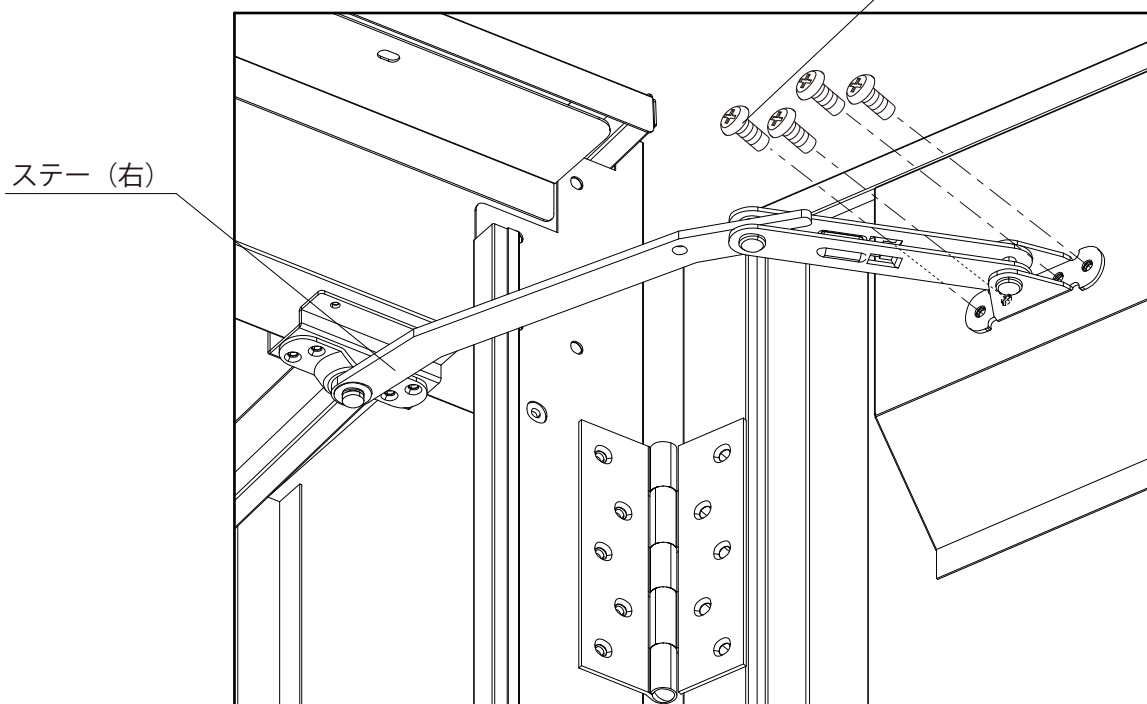
12 本体と扉にステーを取り付けます。

(1) 扉にステーをなべ小ねじで固定します。

※図はフラットドアです。ウッディドアも同じように固定してください。

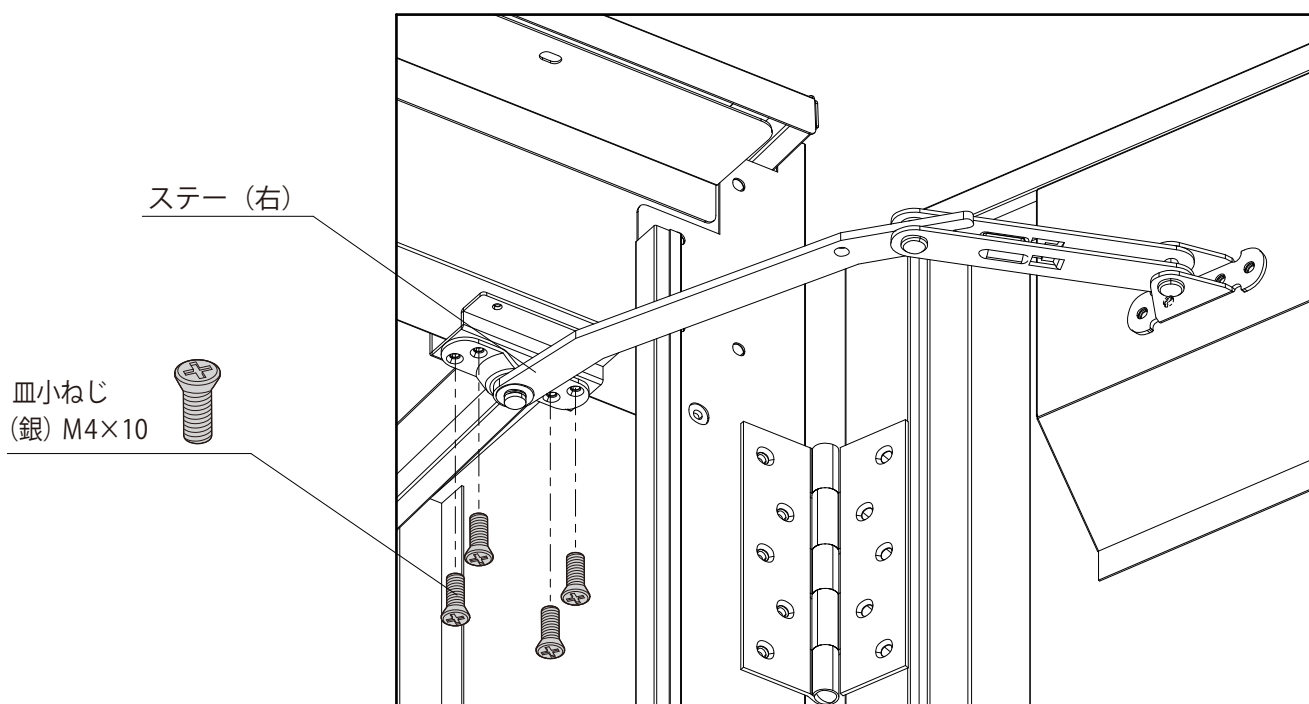
梱包記号/梱包番号など	部品名称	数量
ステーセット	ステー (左)	1
	ステー (右)	1
	皿小ねじ (銀) M4×10	8
	なべ小ねじ (銀) M5×10	8

なべ小ねじ
(銀) M5×10 



(2) 本体 (前枠) にステー台座を皿小ねじで固定します。

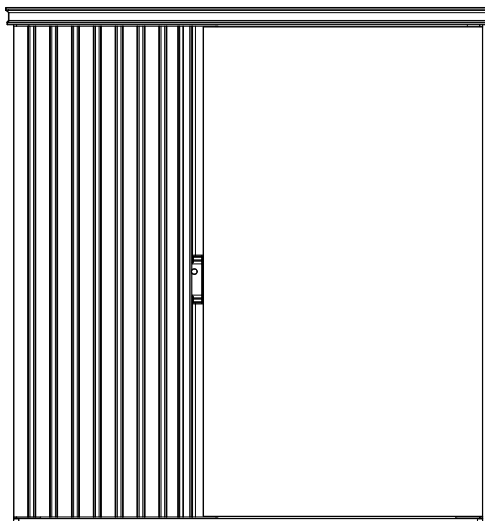
図は右側です。左側も同じように固定してください。



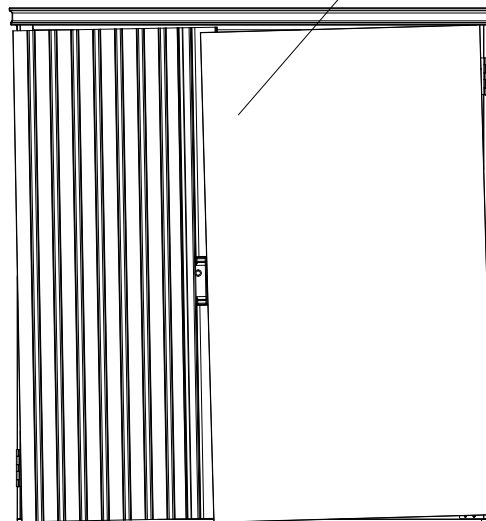
13 扉の水平調整を行います。

(1) 扉の水平度を確認します。扉が傾いている場合は調整を行ってください。

良い例



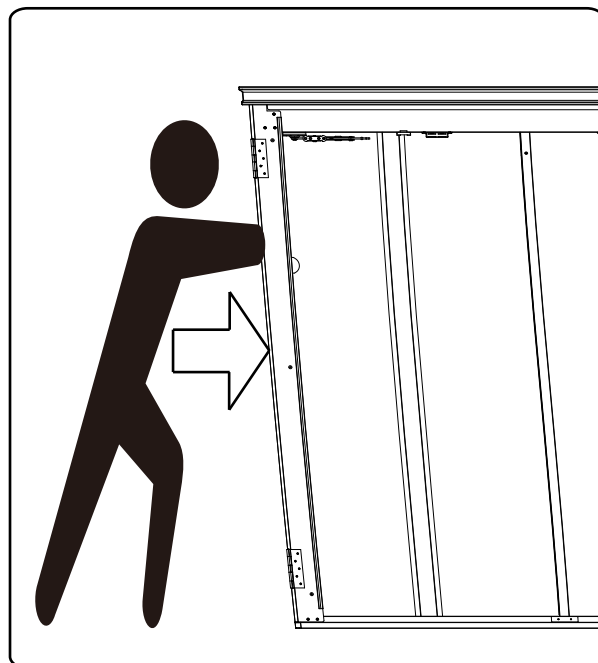
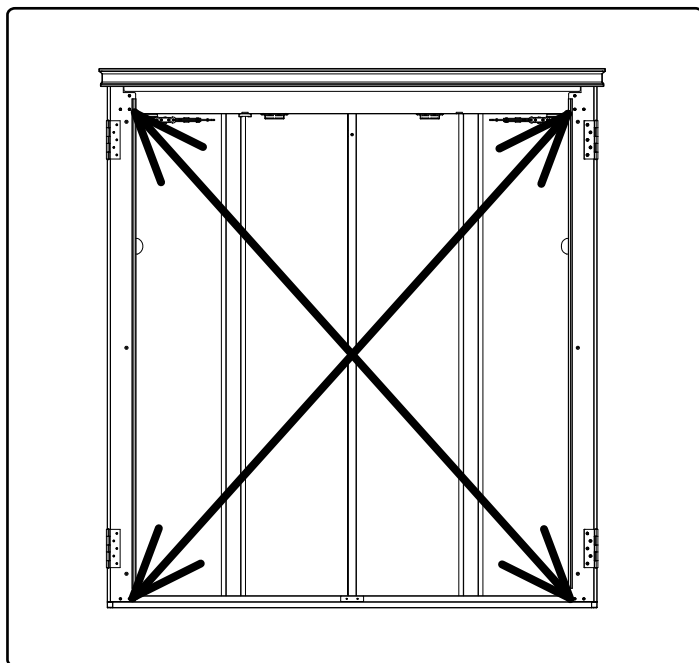
悪い例



両方の扉が同じ方向へ傾いている

調整例

- ① 上図のような場合は、まず下図を参考に鋼板開口部の対角を計測してください。
- ② 対角寸法が均等でない場合、鋼板本体が平行四辺形に歪んでいますので、下図のように歪みを修正してください。



- 調整を行っても、扉召し合せが調整しきれないときは、基礎のレベルが出ていないことが考えられます。床枠の下に噛ませものをするなどして調整してください。

14 扉、本体のねじれ調整を行い、仮締めめのねじを本締めします。

- (1) 扉の召し合わせを確認します。両扉に下図のようなねじれがある場合は、本体がねじれている可能性が高いため、床枠の四隅に噛ませもの等を入れ、両扉のねじれがないように調整します。
- (2) 上記の調整を行った状態でP8からP16までの仮締めしていたねじを全て締めこみます。

良い例

両方の扉が垂直に取り付けられている



扉を側面から見た図

悪い例

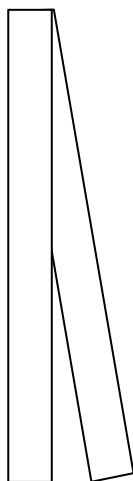
2枚の扉が前後方向にねじれている



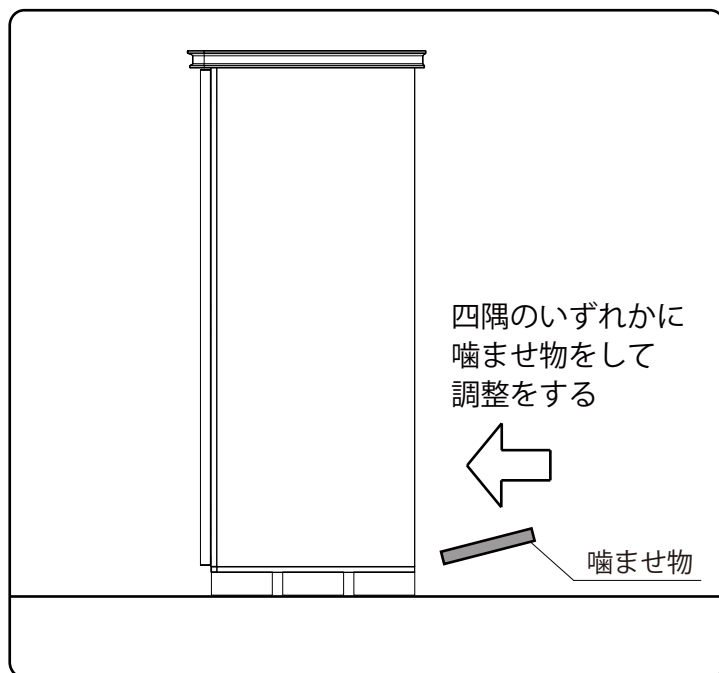
扉を側面から見た図

調整例

※2枚の扉の召し合せ部分が、下図のようにねじれているとき



扉を側面から見た図

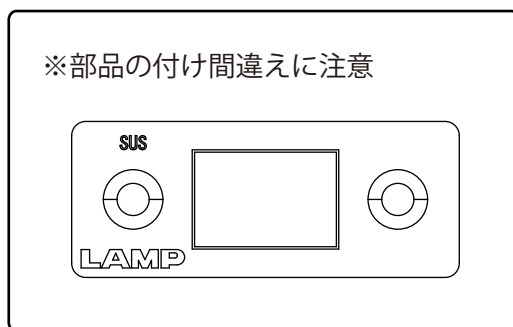
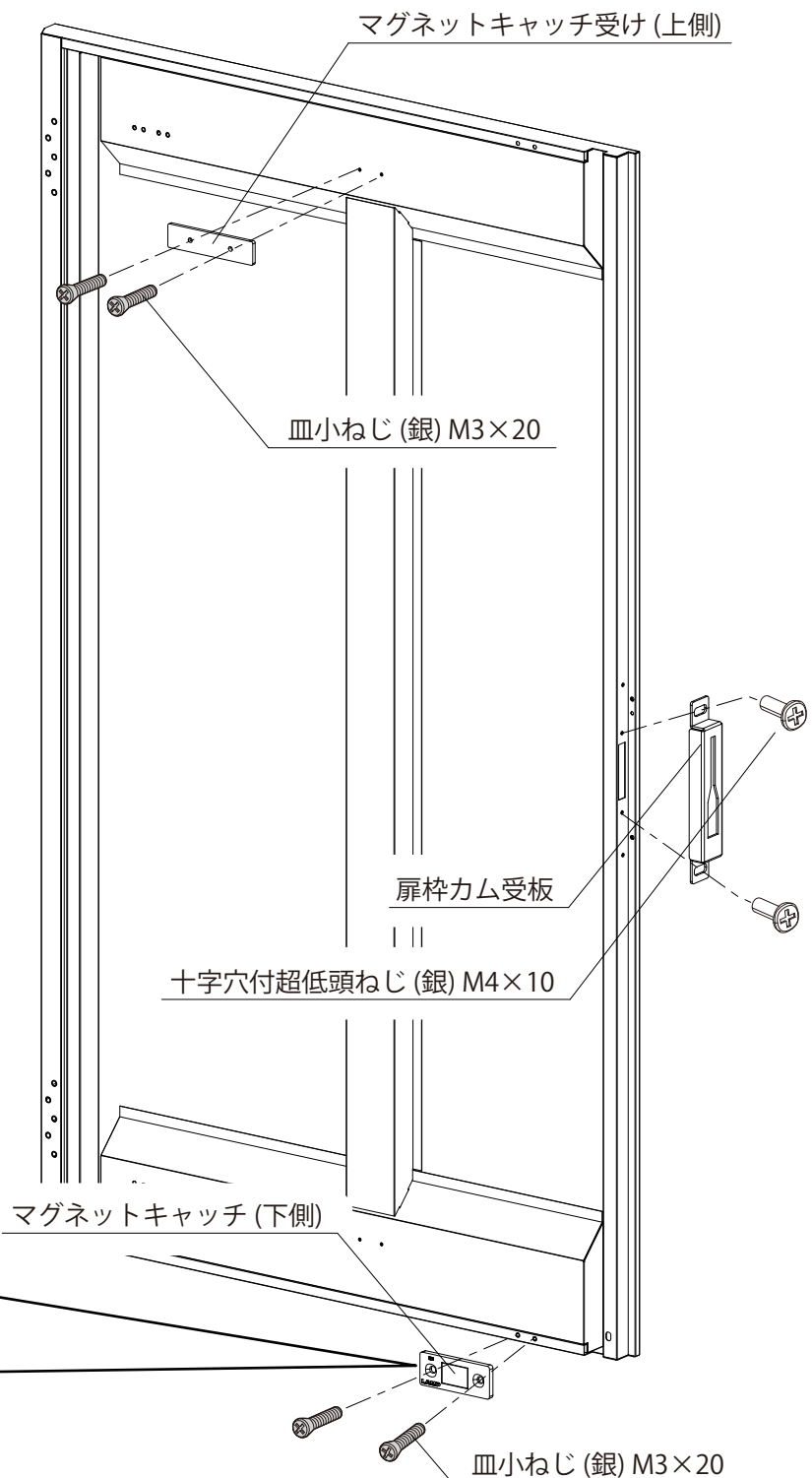
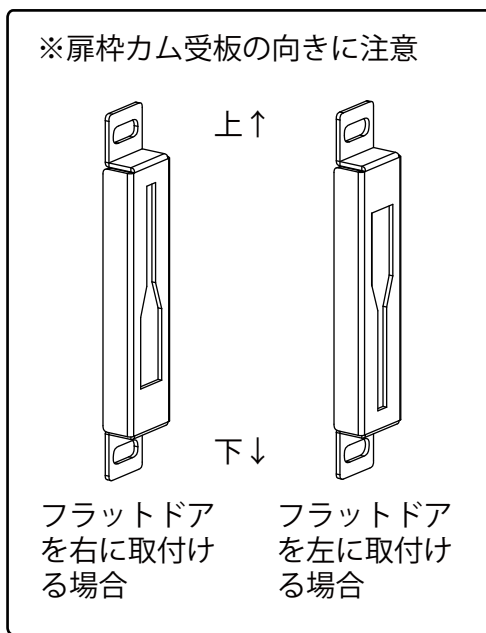


- 調整後、扉を開閉し異音がある場合には、ヒンジ部に潤滑スプレーを少量吹きつけてください。

15 フラットドアに各部品を取り付けます。

(1) フラットドアにマグネットキャッチ受け（上側）、マグネットキャッチ（下側）、扉枠カム受板を取り付けます。

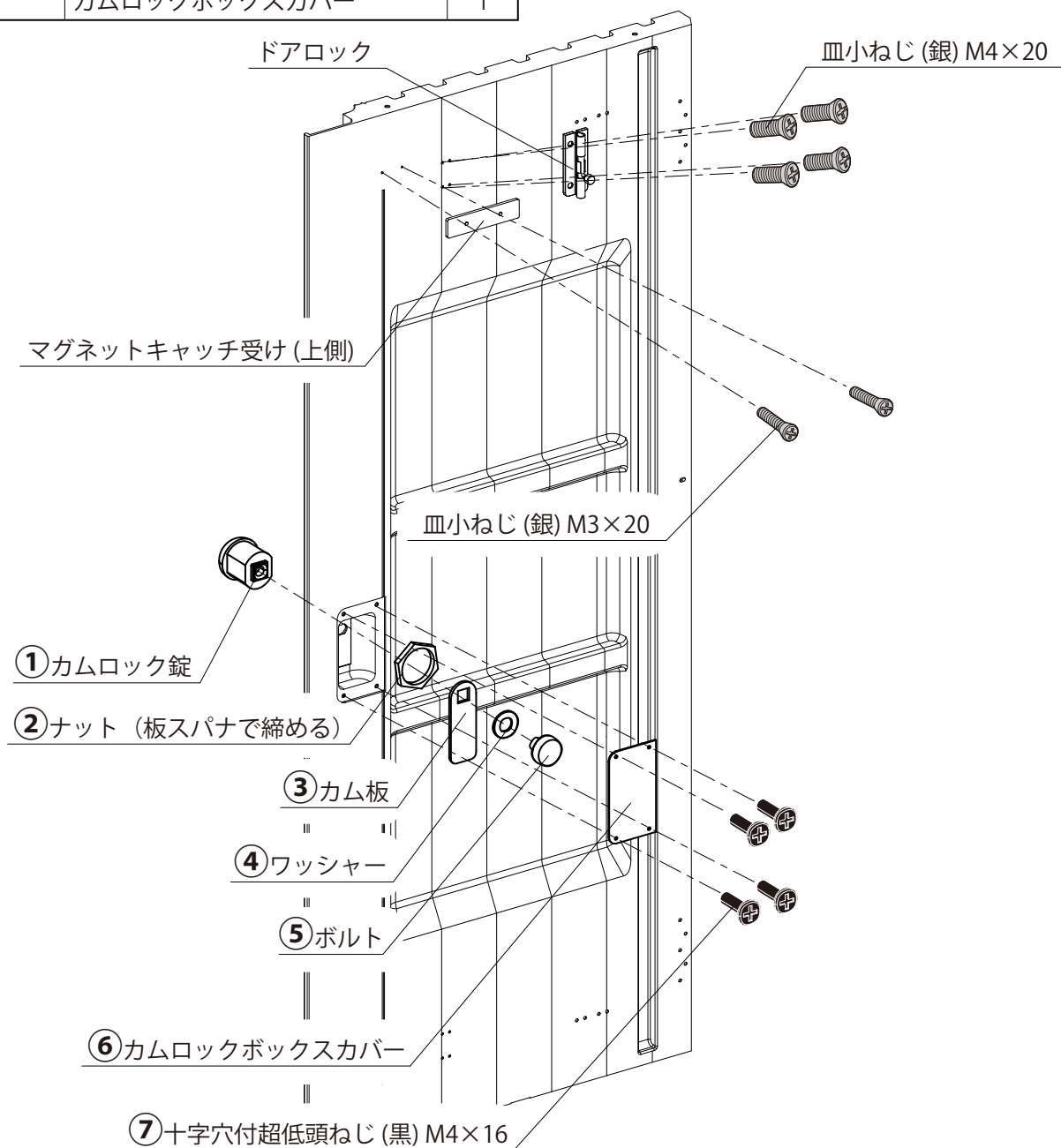
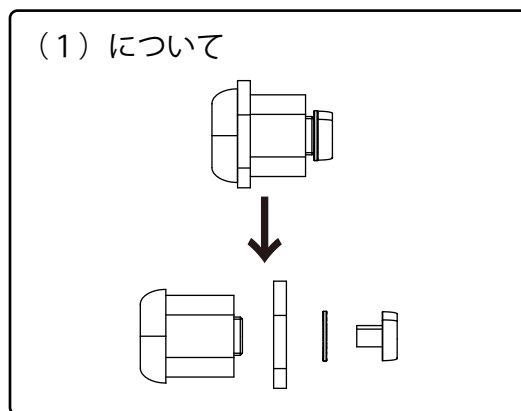
梱包記号/梱包番号など	部品名称	数量
キャッチセット	マグネットキャッチ受け（上側）	1
	マグネットキャッチ（下側）	1
	皿小ねじ M3×20	4
カムロックセット	扉枠カム受板	1
	十字穴付超低頭ねじ M4×10	2



16 ウッディドアに各部品を取り付けます。

- (1) カムロック錠のボルトを外して、バラバラの状態にします。
 (2) ウッディドアにカムロック錠、カムロックボックスカバー、マグネットキャッチ受け（上）、ドアロックを取り付けます。（カムロック錠の部分は①～⑦の順で取付けます。）

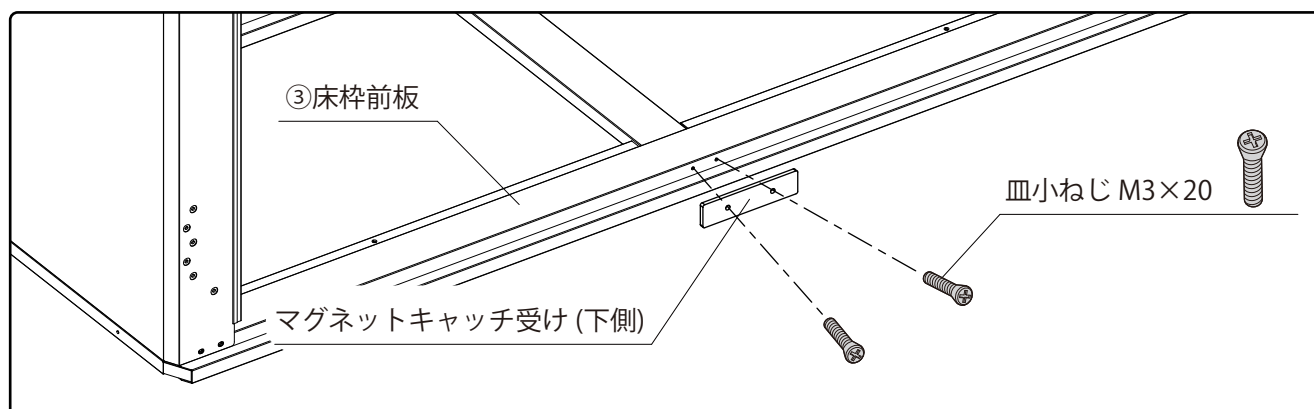
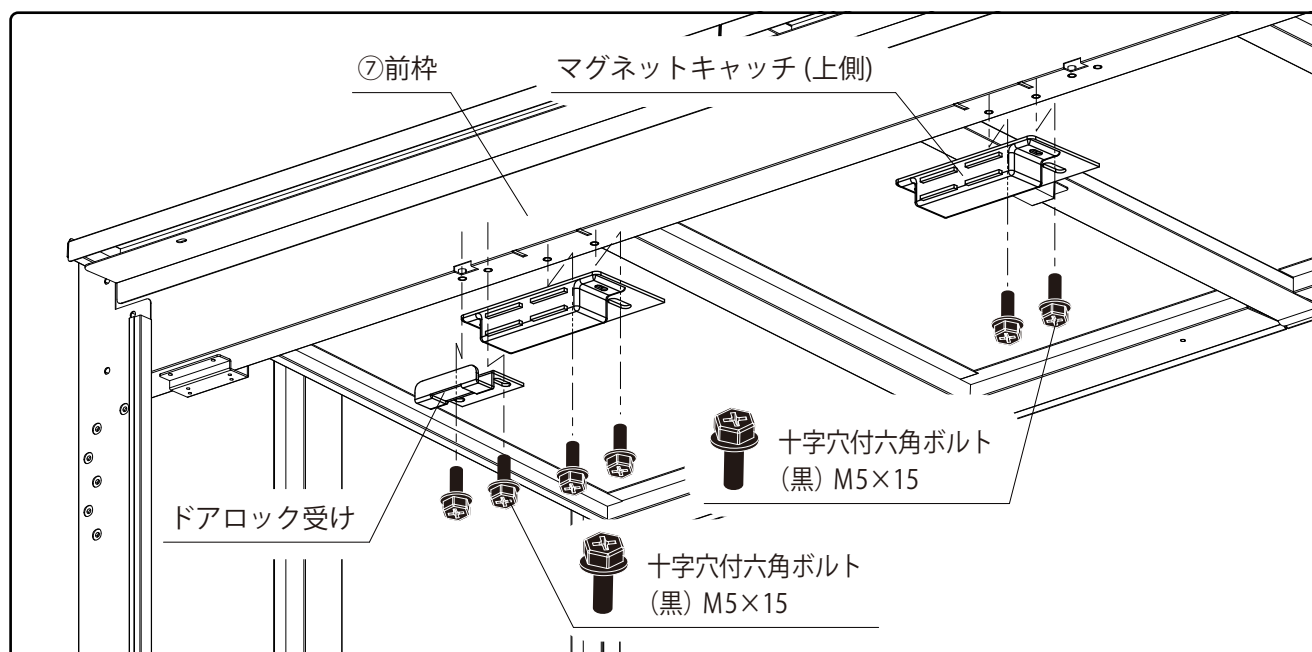
梱包記号/梱包番号など	部品名称	数量
キャッチセット	マグネットキャッチ受け(上側)	1
	皿小ねじ(銀) M3×20	2
カムロックセット	カムロック本体	1
	カム板	1
	板スパナ	1
	十字穴付超低頭ねじ(黒) M4×16	4
ドアロックセット	ドアロック	1
	皿小ねじ(銀) M4×20	4
扉セット	カムロックボックスカバー	1



17 本体に各部品を取り付けます。

- (1) 前枠に対してマグネットキャッチ (上側)を2つ、ドアロック受けをウッディドア側に1つ、六角ボルトで取り付けます。
- (2) 床枠前板に対して、マグネットキャッチ受け (下側) を皿小ねじで取り付けます。

梱包記号/梱包番号など	部品名称	数量
キャッチセット	マグネットキャッチ (上側)	2
	マグネットキャッチ受け (下側)	1
	十字穴付六角ボルト (黒) M5×15	4
	皿小ねじ M3×20	2
ドアロックセット	ドアロック受け	1
	十字穴付六角ボルト (黒) M5×15	2

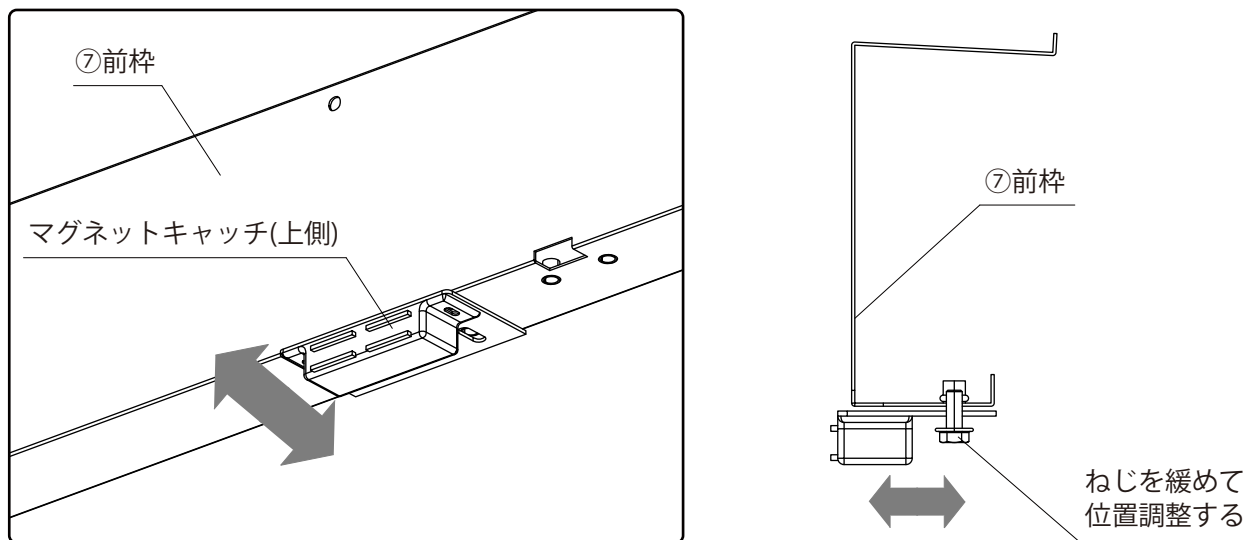


18 マグネットキャッチ部品の調整を行います。

(1) 必要に応じてマグネットキャッチ部品の取付位置調整を行います。

① マグネットキャッチ (上側)

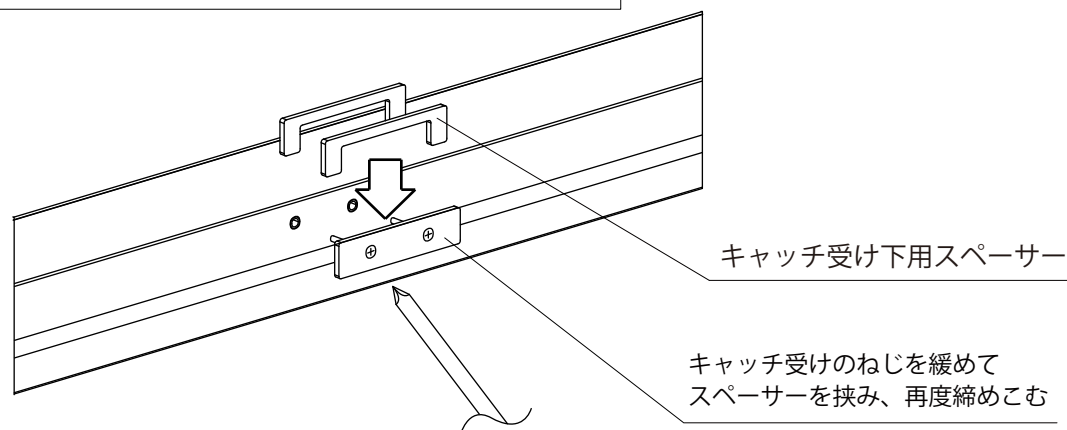
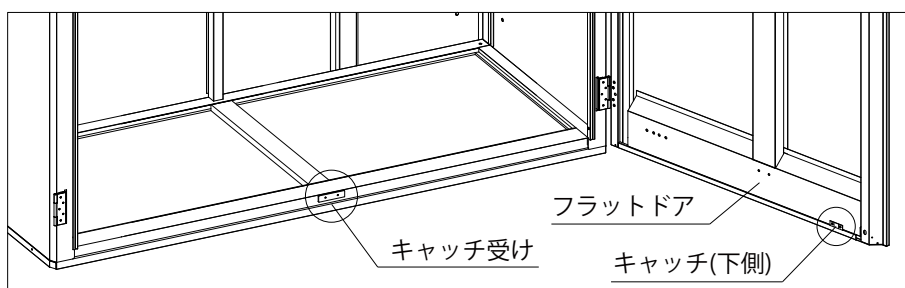
扉を閉めた際に、本体上側のマグネットキャッチと扉上側のキャッチ受けが密着しない場合や、各扉の前後調整が必要な場合は、マグネットキャッチ (上側)の取付位置を前後方向に調整してください。



② キャッチ受け下用スペーサー

フラットドアを閉めた際に、ドア下側のマグネットキャッチと本体下側のキャッチ受けが密着しない場合は、下図を参考にキャッチ受け下用スペーサーをご使用ください。

梱包記号/梱包番号など	部品名称	数量
キャッチセット	キャッチ受け下用スペーサー	2

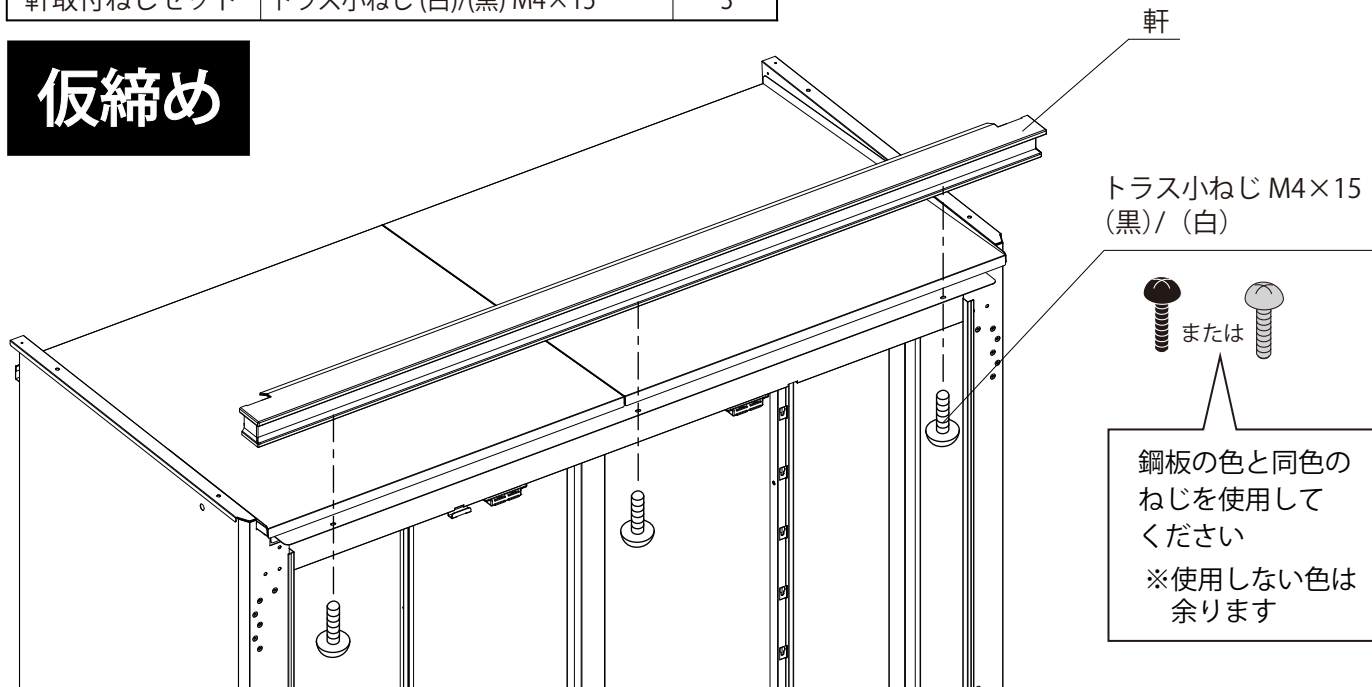


19 軒を取り付けます。

(1) 軒取付板に対して、軒をトラス小ねじで**仮締め**します。

梱包記号/梱包番号など	部品名称	数量
D70屋根セット	軒	1
軒取付ねじセット	トラス小ねじ(白)/(黒) M4×15	3

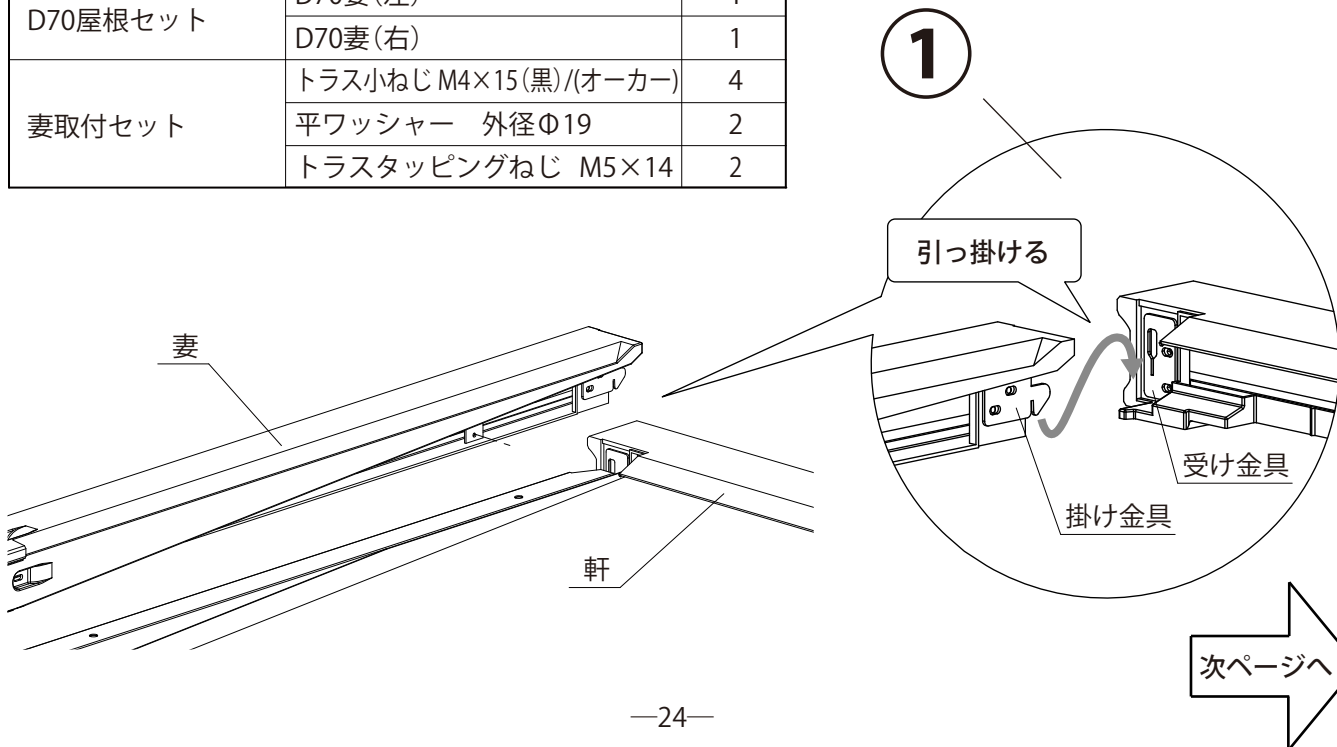
仮締め



20 妻を取り付けます。

(1) 軒の受け金具に対して妻の掛け金具を下図のように引っ掛けて、**①** 本体に対する軒と妻の左右バランスを確認します。

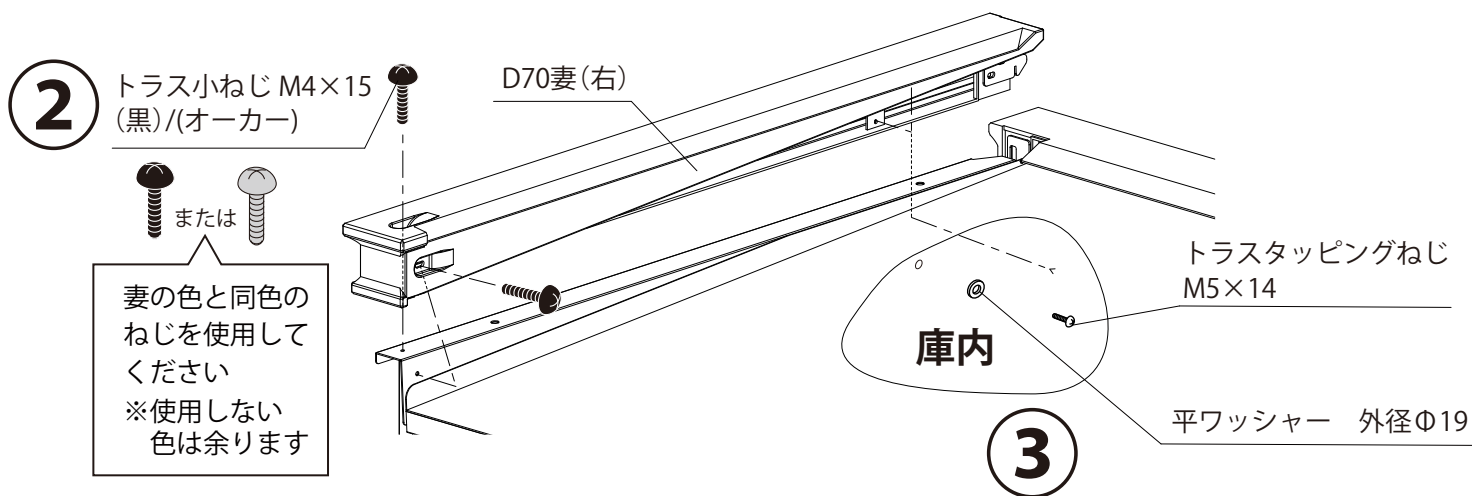
梱包記号/梱包番号など	部品名称	数量
D70屋根セット	D70妻(左)	1
	D70妻(右)	1
妻取付セット	トラス小ねじ M4×15(黒)/(オーカー)	4
	平ワッシャー 外径Φ19	2
	トラスタッピングねじ M5×14	2



(2) 屋根に対して妻をトラス小ねじで固定します。②

(3) 庫内から側壁に対して妻をトラストッピングねじで固定します。③

(4) P24で仮締めしていた軒のトラス小ねじ3本を全て締めこみます。



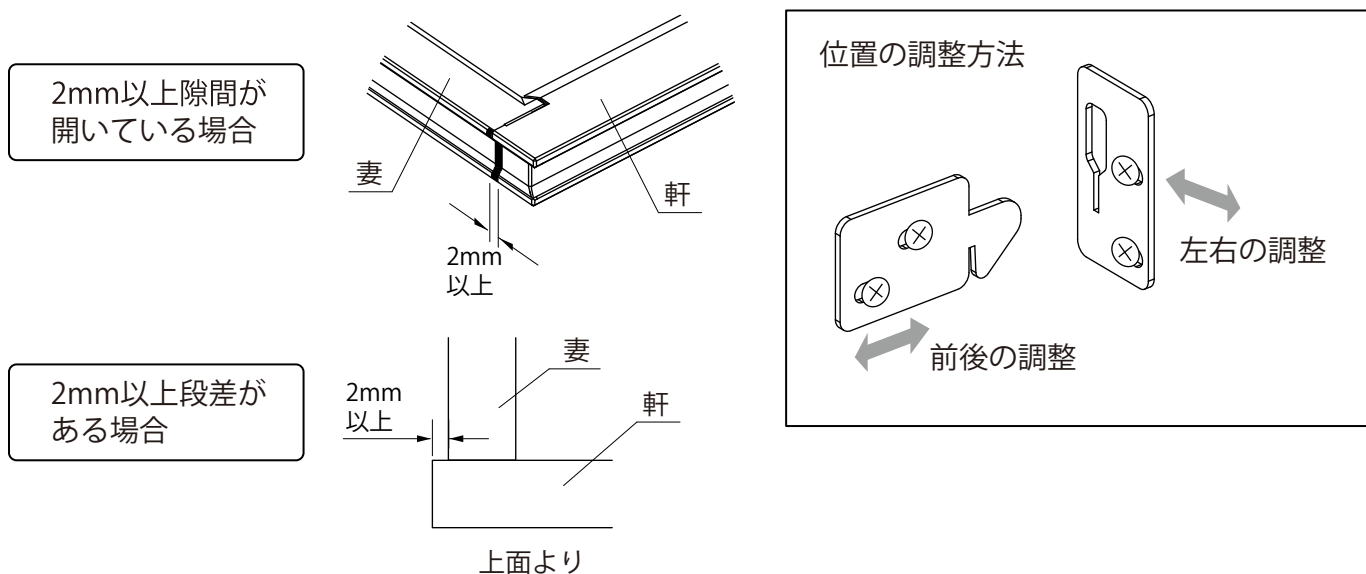
※下図はD70妻(右)の場合です。D70妻(左)も同様に取り付けます。



P4 左上図のように本体の側面及び背面に回り込むことができない場合は、屋根にベニヤ板などを敷いたうえで屋根上に乗って、妻のねじを締めてください。(ベニヤ板を敷かずに乗ると屋根の破損や思わぬ事故に繋がる恐れがありますので必ず守ってください。)

※高所での作業になりますので、安全には十分に配慮して作業を行うようにしてください。

※軒と妻の位置は工場調整後出荷していますが、万一以下のように位置がずれている場合は右の図の要領で調整してください。

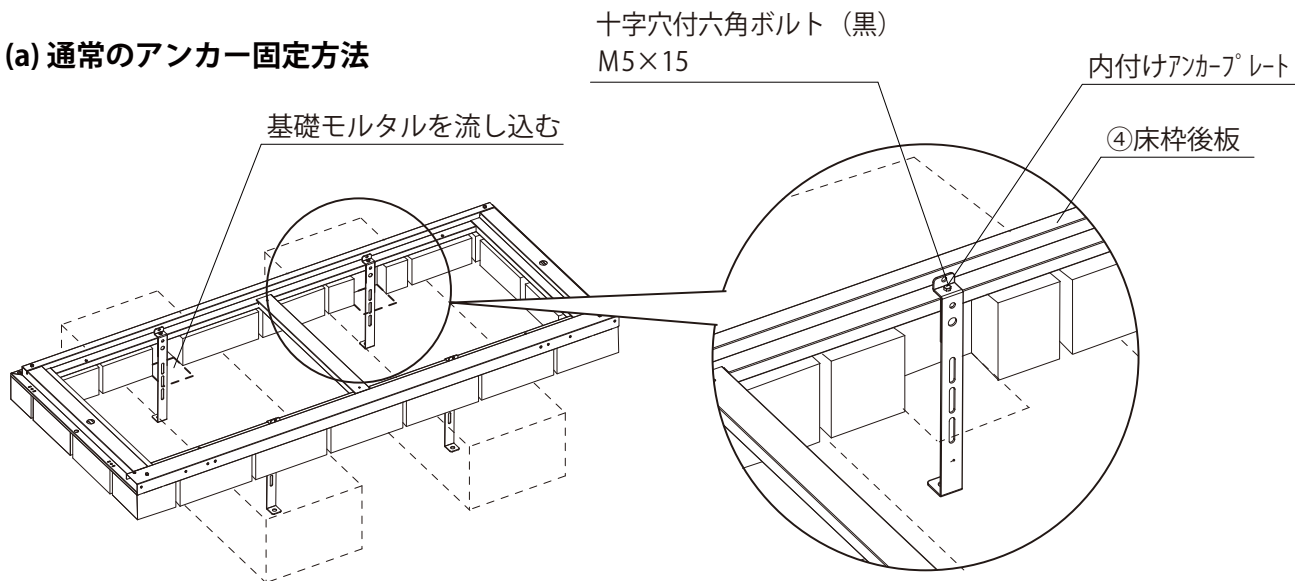


21 アンカー固定をします。

以下のいずれかの方法で、アンカーを確実に固定してください。

梱包記号/梱包番号など	部品名称	数量
アンカーセット	内付けアンカープレート	4
	十字穴付六角ボルト (黒) M5×15	4

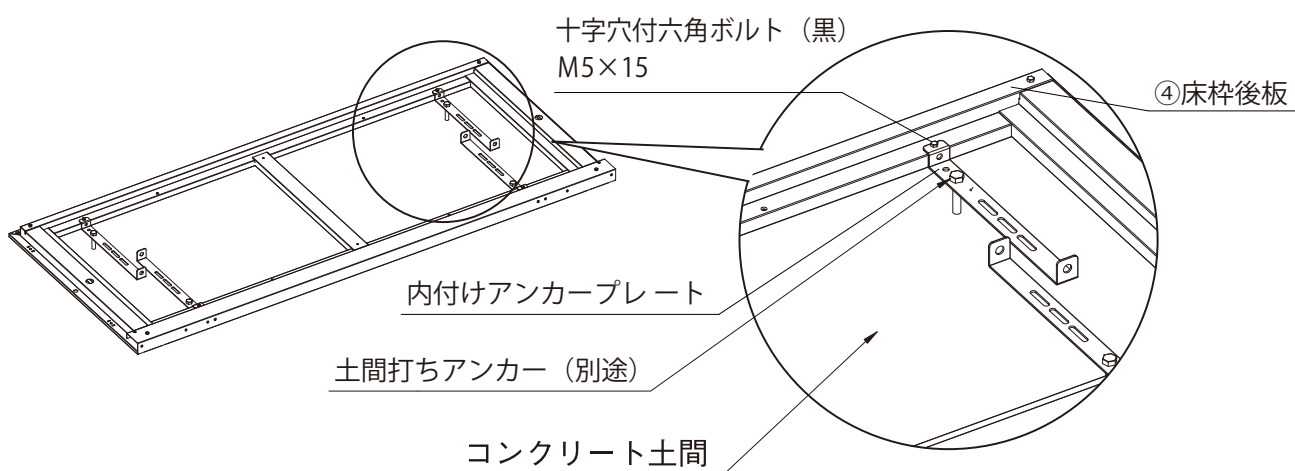
(a) 通常のアンカー固定方法



(b) 外付けアンカーを使用した固定方法

※詳しくは、外付けアンカーに同梱されている取説をご参照ください。

(c) コンクリート土間などに直置きする場合の固定方法



※土間打ちアンカーは別途ご用意ください

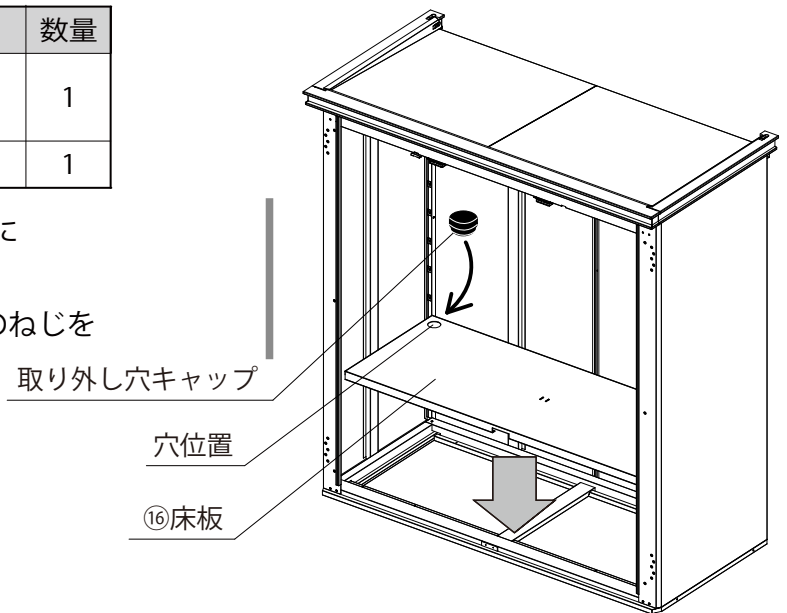
22 床板を取り付けます。

- (1) ⑯床板を床枠に対してはめ込みます。(床板の穴が左奥にくるようにします。)
- (2) 床板をはめ込んだら、取り外し穴キャップを床板左奥の穴へ取り付けます。

梱包記号/梱包番号など		部品名称	数量
DSCR13C/ DSCR23C	⑯	床板	1
キャップセット		取り外し穴キャップ	1

※床板をはめ込む際は、手を挟まないようにご注意ください。

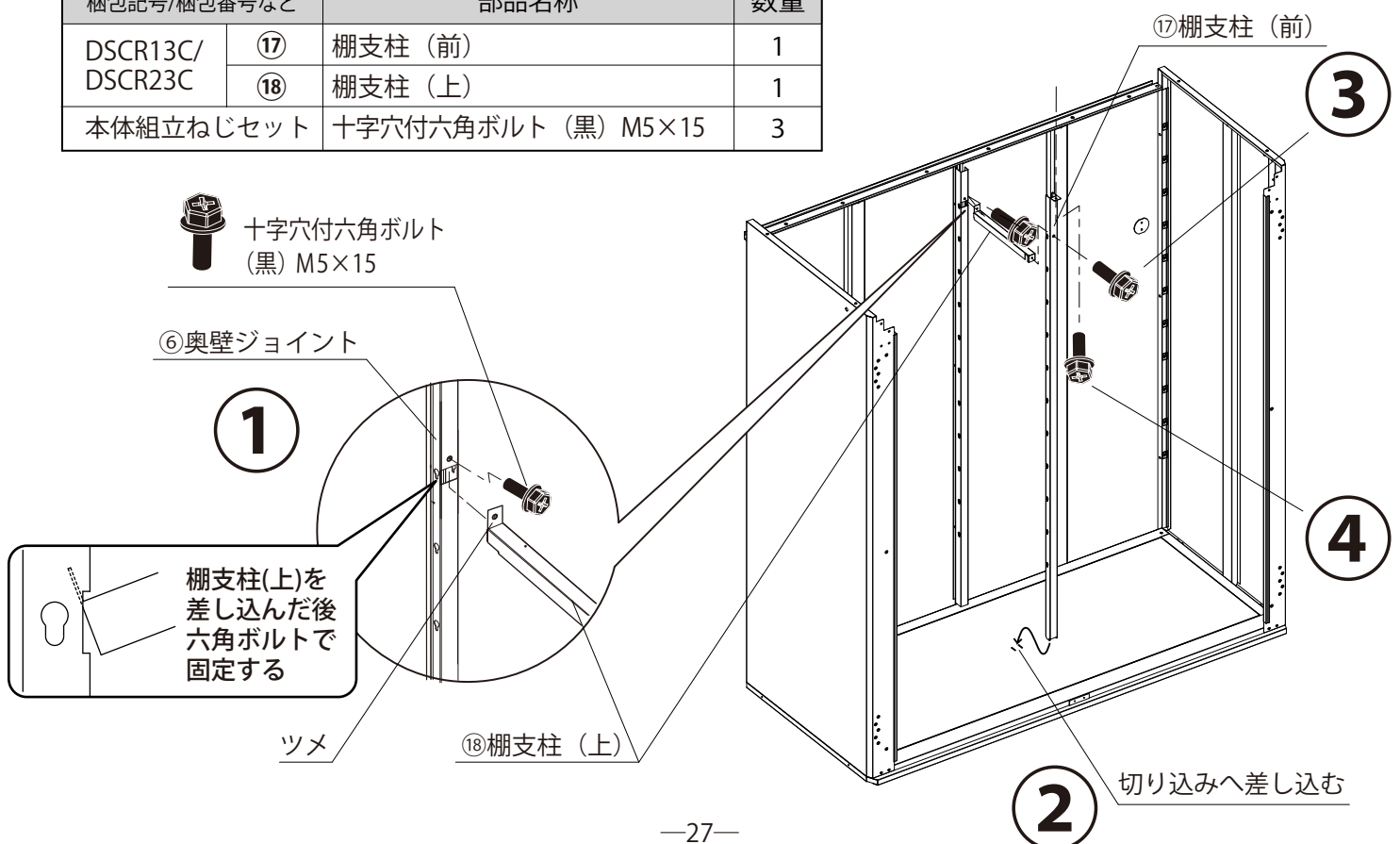
※床板が上手く収まらない場合は床枠4隅のねじを緩めてください。



23 棚支柱（前）と棚支柱（上）を取り付けます。

- (1) ⑱棚支柱（上）のツメを、奥壁ジョイントの切り欠き部分に差し込み、六角ボルトで固定します。①
- (2) ⑰棚支柱（前）の下側にあるツメを、床板の中央にある切り込みに引っ掛けます。②
- (3) ⑱棚支柱（上）を棚支柱（前）に対して差し込み、六角ボルトで固定します。③
- (4) 屋根に対して⑰棚支柱（前）の上部を、六角ボルトで固定します。④

梱包記号/梱包番号など		部品名称	数量
DSCR13C/ DSCR23C	⑰	棚支柱（前）	1
	⑱	棚支柱（上）	1
本体組立ねじセット		十字穴付六角ボルト（黒）M5×15	3



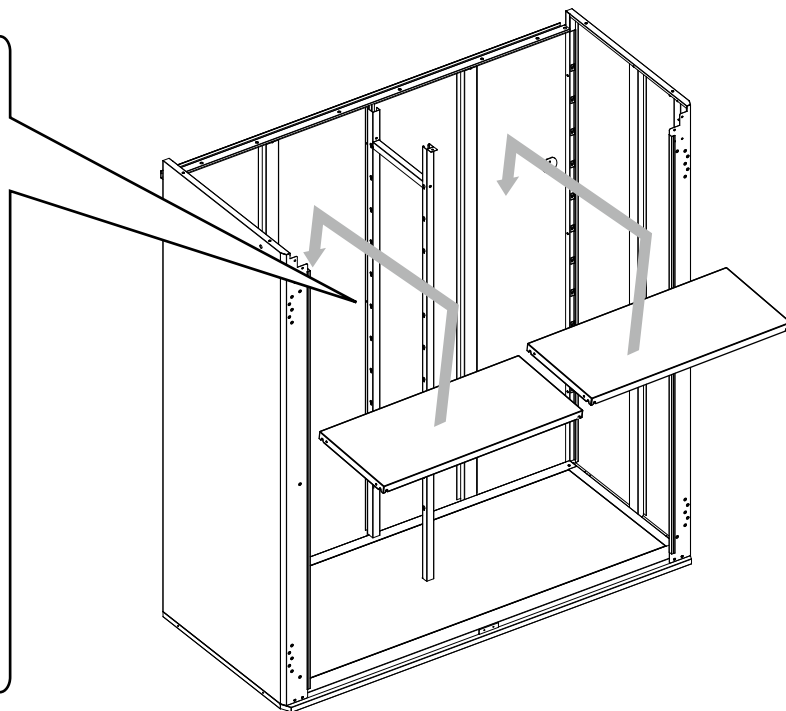
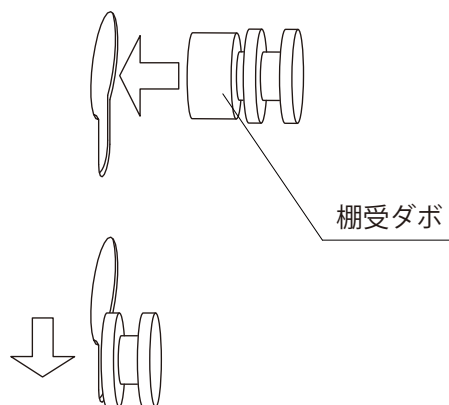
24 棚板を取り付けます。

- (1) 棚板を取り付けたい任意の高さのダルマ穴に、棚受ダボを差し込みます。(下図参照)
- (2) 棚板をはめ込みます。棚板の切り欠き部分が棚受ダボに対してしっかりとハマり込んでいることを確認してください。

梱包記号/梱包番号など		部品名称	数量
DSCR13C/ DSCR23C	⑱	棚板	2
棚受ダボセット		棚受ダボ	8

棚受ダボの取り付け方

ダルマ穴の大きい方に棚受ダボを差し込み
小さい方へとスライドさせてください。



25 本体背面に超低頭ねじを取り付けます。

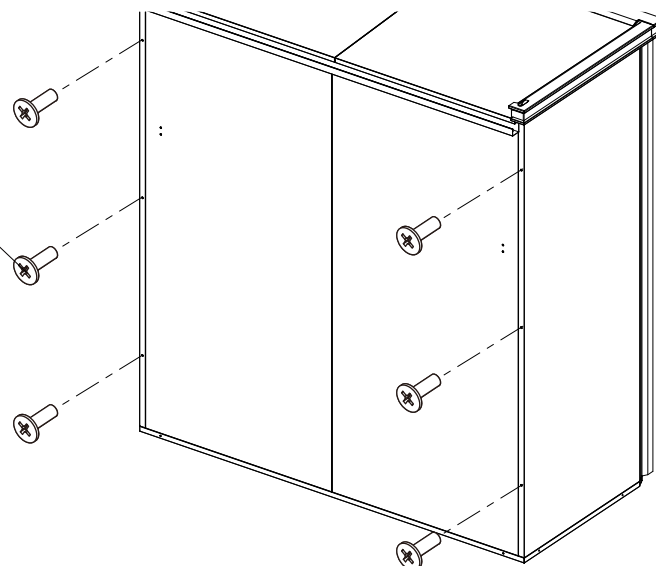
- (1) 本体背面に空いた使用しない穴を、超低頭ねじで塞ぎます。
(Ricoは他機種と部品を共用しています。錆びを防ぐ効果がありますので必ず取り付けて下さい。)

梱包記号/梱包番号など	部品名称	数量
本体組立ねじセット	十字穴付超低頭ねじ(白)/(黒) M5×8	6

十字穴付超低頭ねじ
M5×8 (白) / (黒)



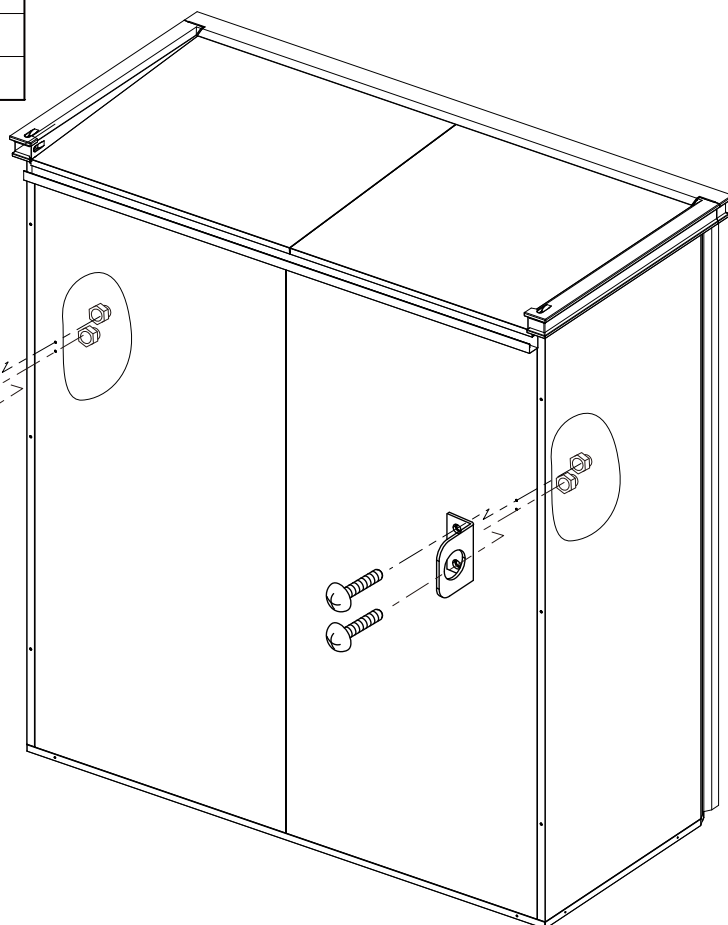
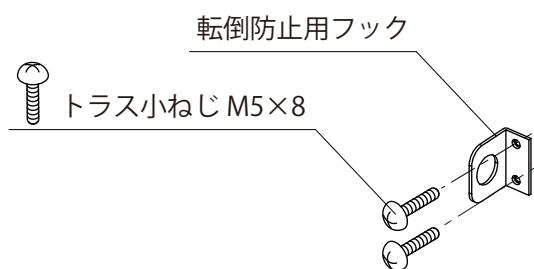
鋼板の色と同色の
ねじを使用して
ください
※使用しない色は
余ります



26 転倒防止用フックを取り付けます。

(1) 奥壁に対して転倒防止用フックを、トラス小ねじと袋ナットで取り付けます。

梱包記号/梱包番号など	部品名称	数量
フックセット	転倒防止用フック	2
	トラス小ねじ M5×8	4
	袋ナット M5	4



※ワイヤー等を転倒防止用フックに繋ぎ、本体が倒れないように家屋等に固定してください。

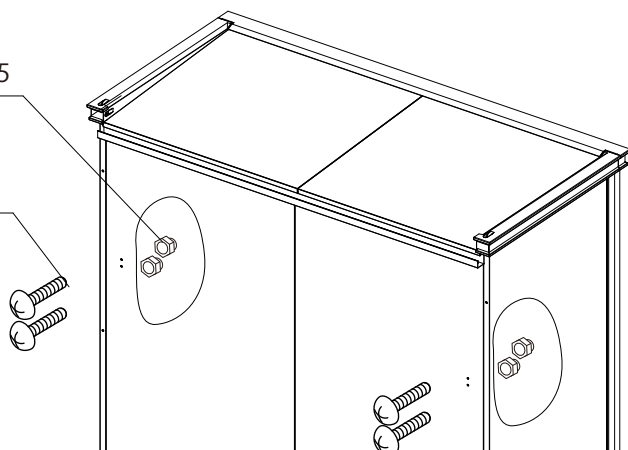
※アンカーのみでも安全は確認しておりますが、より安全性を高める為にも転倒防止用フックの併用を推奨しております。

【転倒防止用フックを取り付けない場合】

アンカーと転倒防止用フックとの併用をお薦めしますが、転倒防止用フックを取り付けない場合は、トラス小ねじで穴を塞ぎ、内側から袋ナットをしめます。

袋ナット M5

トラス小ねじ
M5×8



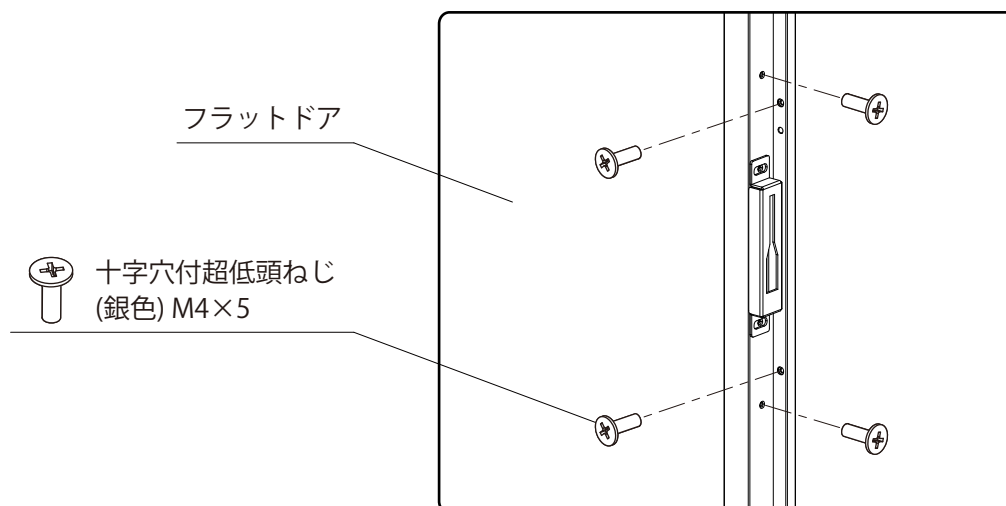
袋ナット M5

内側

27 オプション把手を取り付けない場合

- (1) オプション把手を取り付けない場合は、フラットドアに対して超低頭ねじを取り付け、使用しない穴を塞ぎます。(錆びを防ぐ効果がありますので必ず取り付けて下さい。)

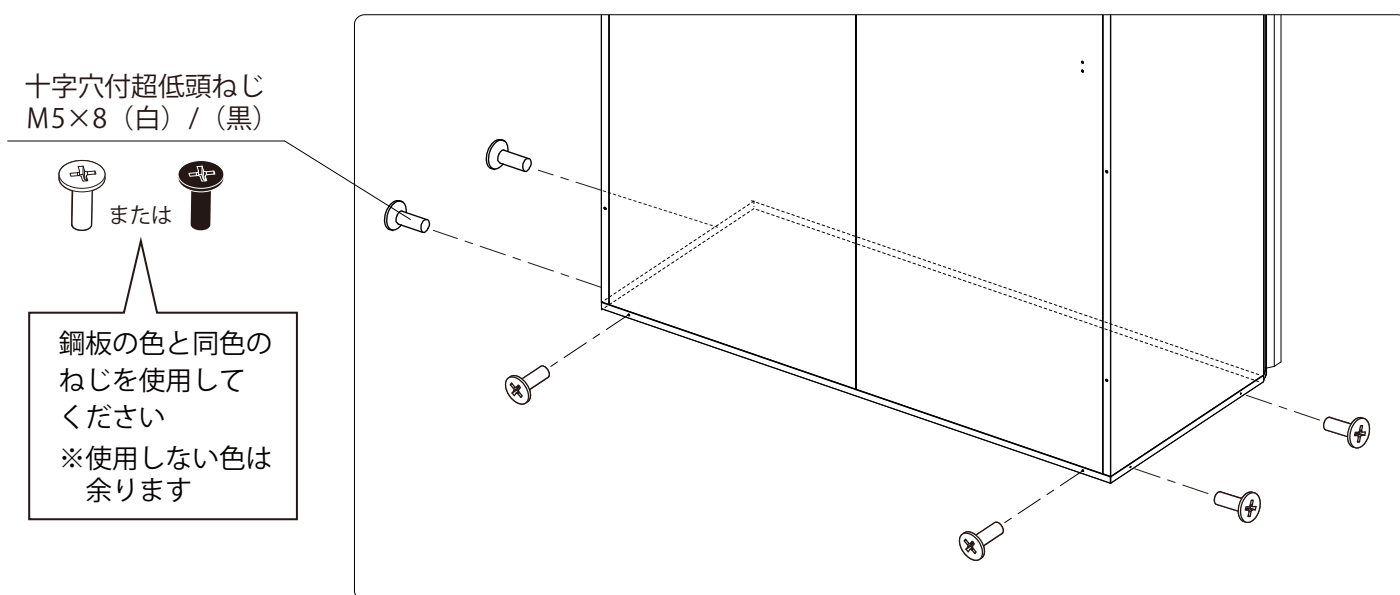
梱包記号/梱包番号など	部品名称	数量
フラットドアねじセット	十字穴付超低頭ねじ (銀色) M4×5	4



28 オプション外付けアンカーを使用しない場合

- (1) オプション外付けアンカーを使用しない場合は、床柵側板と床柵後板に対して超低頭ねじを取り付け、穴を塞ぎます。(錆びを防ぐ効果がありますので必ず取り付けて下さい。)

梱包記号/梱包番号など	部品名称	数量
本体組立ねじセット	十字穴付超低頭ねじ (白)/(黒) M5×8	6



Q&A よくあるご質問

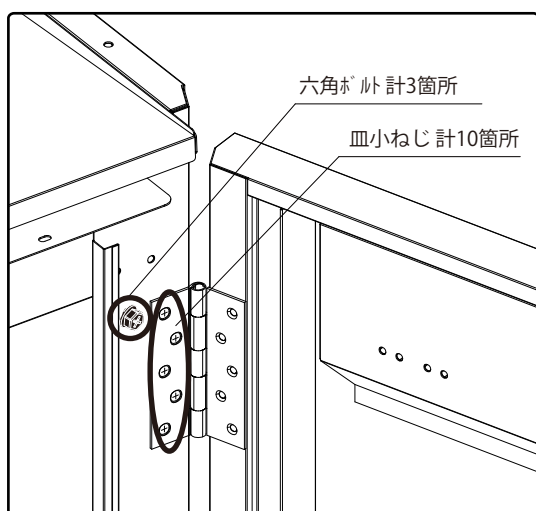
- Q1.** ●ウッディドアとフラットドアの上下高さが合っていない。
●召し合せ部が開きすぎている。(又は接近しすぎている)

A1. 下図を参考に扉の上下左右調整を行ってください。

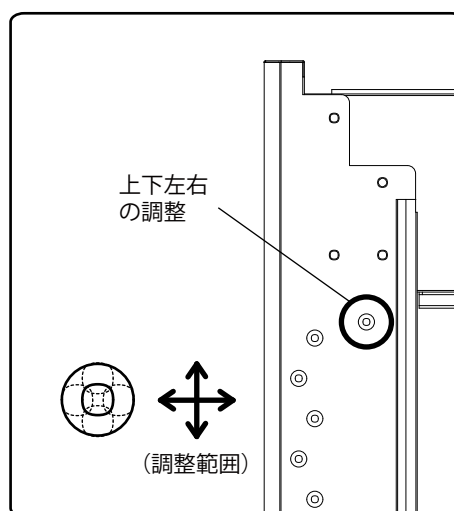
調整例①

- (1) 蝶番取付板の六角ボルトと、蝶番本体側の皿小ねじを全て緩めます。
- (2) 扉を動かして上下左右の調整を行います。
- (3) 調整後は、蝶番取付板の六角ボルト、蝶番の皿小ねじの順にねじを締めなおしてください。

上記(1) 参考図



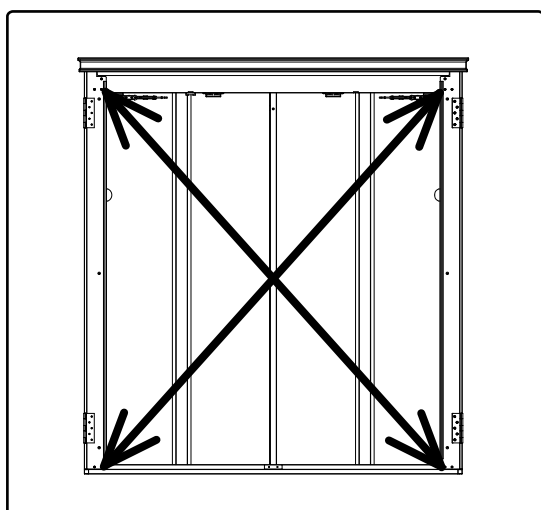
上記(2) 参考図



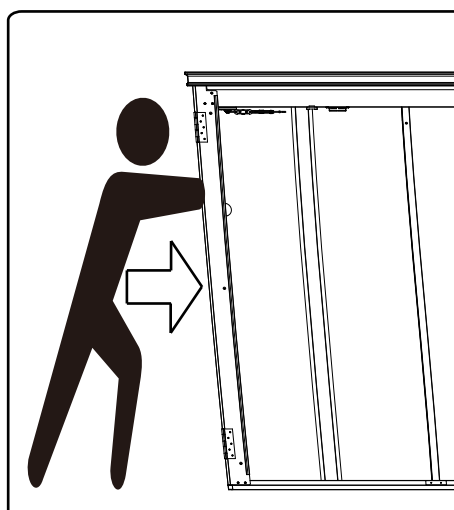
調整例②

- (1) 調整例①の作業で調整が行えない場合は、鋼板開口部の対角を計測します。
- (2) 対角寸法が均等でない場合は、鋼板本体が歪んでいる可能性があります。鋼板本体、壁と屋根の六角ボルト(黒)を全て緩めた上で側面から本体を押し歪みを修正してください。
- (3) 緩めたねじを全て本締めしてください。

上記(1) 参考図



上記(2) 参考図



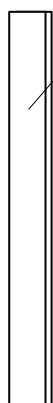
Q2. 2枚の扉が前後方向にねじれていて、召し合せ部が噛み合っていない。

A2. 下図を参考に扉の前後傾き調整を行ってください。

- (1) 蝶番の皿小ねじを緩めて、調整が必要な扉を一旦外します。
- (2) 下図を参考に、本体とヒンジの間にヒンジスペーサー（1枚～2枚）を挟みこんで調整を行います。

梱包記号/梱包番号など	部品名称	数量
ヒンジ取付セット	ヒンジスペーサー t2	4

良い例



扉を側面から見た図

両方の扉が垂直に取り付けられている

悪い例



扉を側面から見た図

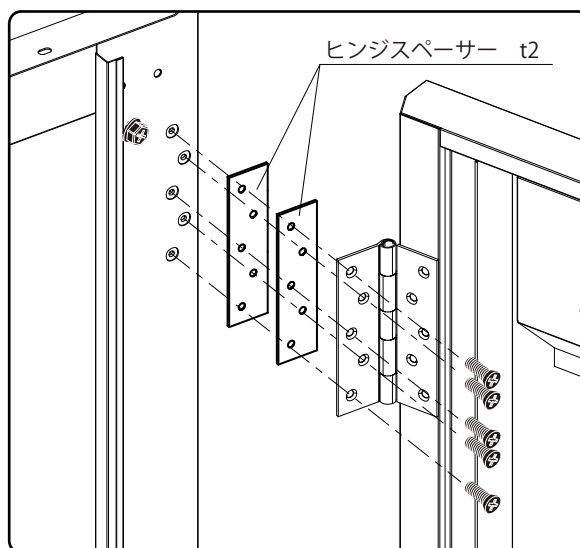
2枚の扉が前後方向にねじれている

調整例

※2枚の扉の召し合せ部分が、下図のようにねじれているとき



扉を側面から見た図



- 調整後、扉を開閉し異音がある場合には、ヒンジ部に潤滑スプレーを少量吹きつけてください。

工事店様へ

- ◆改造、変更はしないでください。
- ◆組立完了後、製品が確実に固定されていることをご確認ください。



〒601-8317 京都市南区吉祥院新田式ノ段町45
TEL 075-681-2891 FAX 075-662-1190
株式会社 傳來工房

DSCR-IM5
2023.07A