

組立説明書



Dea's Shed Canna Cute ～ディーズシェッドカンナキュート～

このたびはDea's Garden製品をお買い上げいただき、ありがとうございます。
正しく組立てをして頂くために、組立説明書をよくお読みください。

〈組立ての前に〉

- ◆施工の際には手袋を着用してください。怪我をする恐れがあります。◆組立てが不十分だと、強風などではずれる恐れがあります。この組立説明書に従い確実に固定してください。
- ◆強風時は、危険ですので施工しないでください。 ◆トラスタッピングねじ以外は電動ドライバーの使用を避けてください。斜め挿入やねじナメの恐れがあります。
- ◆Cute用ブラケット照明を取り付ける場合は事前にPF管の配管をお願いします。PF管は外形φ21mm以下のものを使用してください。

必要な工具

- 短ドライバー ○モンキーレンチ ○プラスドライバー ○水準器 ○電動ドライバー ○M8ソケットレンチ
- ディスクグラインダー(ダイヤモンドカッター装着)※コンクリートブロックを基礎にする場合必要 ○脚立

梱包明細表

梱包名称	部品名称	数量	
鋼板部	DSCG011 / DSCGA11 鋼板セットA (キュート/キュートフレンチシック)	① 床板	1
		⑫ 屋根	1
	DSCG012 / DSCGA12 鋼板セットB 右開き (キュート/キュートフレンチシック)	②R 右開き用扉枠(右)	1
		③R 右開き用扉枠(左)	1
	DSCG013 / DSCGA13 鋼板セットB 左開き (キュート/キュートフレンチシック)	②L 左開き用扉枠(右)	1
		③L 左開き用扉枠(左)	1
	DSCG014 / DSCGA14 鋼板セットC (キュート/キュートフレンチシック)	④ 前壁(右)	1
		⑤ 前壁(左)	1
		⑥ 前パネル	1
		⑦ 側壁(右)	1
	DSCG015 / DSCGA15 鋼板セットD (キュート/キュートフレンチシック)	⑧ 側壁(左)	1
		⑨ 奥壁(右)	1
		⑩ 奥壁(左)	1
		⑪ 床カバー(右)	1
	DSCG017 / DSCGA17 鋼板セットF (キュート/キュートフレンチシック)	⑬ 屋根受け前	1
		⑭ 棚受け(左)	1
		⑭R 右開き用ドアストッパー	1
		⑯R 右開き用ドアストッパー受け	1
	DSCG018 / DSCGA18 鋼板セットG 右開き (キュート/キュートフレンチシック)	⑯L 左開き用ドアストッパー	1
⑯L 左開き用ドアストッパー受け		1	
DSCG019 / DSCGA19 鋼板セットG 左開き (キュート/キュートフレンチシック)		⑰L 左開き用ドアストッパー	1
		⑰L 左開き用ドアストッパー受け	1
	DSCG020 / DSCGA20 鋼板セットH (キュート/キュートフレンチシック)	⑰ 棚板	4

※右開きを選択した場合は、DSCG012とDSCG018もしくは、DSCGA12とDSCGA18を使用します。
左開きを選択した場合は、DSCG013とDSCG019もしくは、DSCGA13とDSCGA19を使用します。

梱包名称	部品名称	数量
Cute右開き扉セット	扉(右開き用)	1
	カムロックカバー(右開き用)	1
Cute左開き扉セット	扉(左開き用)	1
	カムロックカバー(左開き用)	1
Cute柱・屋根セット	軒	1
	妻(右)	1
	妻(左)	1
	アーチ	1
	前柱(右)	1
	前柱(左)	1
	後柱(右)	1
	後柱(左)	1

※右開きを選択した場合は右開き扉セット、
左開きを選択した場合は左開き扉セットを使用します

梱包名称	部品名称	数量
DSCG021 / DSCGA21 Cuteオプション棚板セット (キュート/キュートフレンチシック)	⑳ 棚板小	2
	棚受けダボ	8
	M6 座付きナット	8
DSCG022 Cuteオプション外付けアンカーセット	外付けアンカー	4
	外付けアンカー裏板	4
	十字穴付六角ボルトM5×15	4

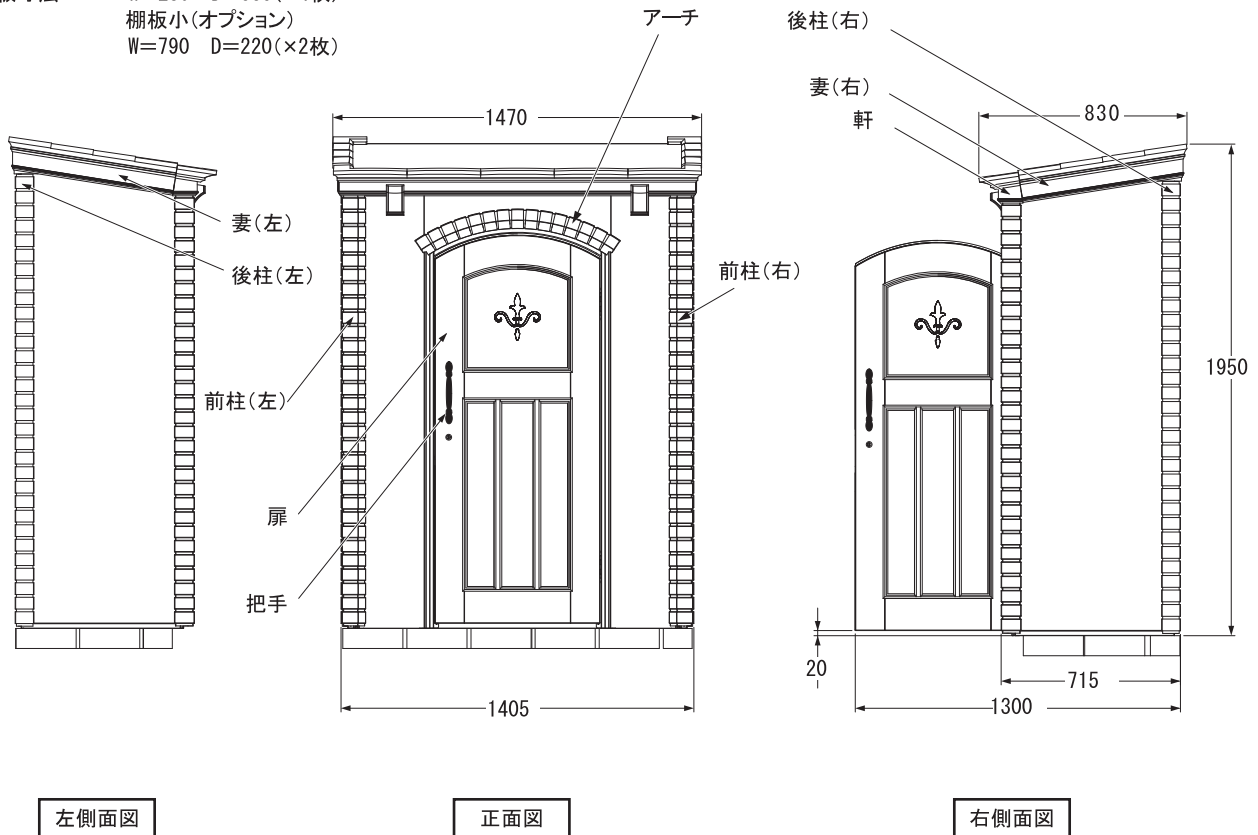
梱包名称	部品名称	数量
キャッチ/ねじセット	マグネットキャッチ	1
	キャッチ受け金具	1
	戸当たりゴム	1
	ナベ小ねじ M3×16	2
	皿小ねじ M3×6	2
	袋ナット M3	2
軒取付けねじセット	SUS十字穴付六角ボルト M5×22 (銀色)	2
	薄ナット M5	2
	十字穴付六角ボルト M5×15	2
	トラスタッピングねじ φ4×14	3
	平ワッシャー 外径φ20	2
	平ワッシャー 外径φ19 (銀色)	2
	シリコンワッシャー	2
妻取付けねじセット	平ワッシャー 外径φ19	2
	蝶ナット M5	2
	トラスタッピングねじ φ4×14	8
	平ワッシャー 外径φ14	4
柱取付けねじセット	エボシシーラー W30	8
	トラスタッピングねじ φ4×14	26(予備2)
	エボシシーラー W20	24
	アーチ取付けねじセット	トラスタッピングねじ φ4×14
本体組立ねじセット	平ワッシャー 外径φ14	3
	十字穴付六角ボルト M5×15	67(予備3)
	SUS十字穴付六角ボルト M5×22 (銀色)	8
	超低頭ねじ M5×12	5
アンカーセット	板ナット	38(予備3)
	アンカーボルト	4
	アンカー用ナット	4
	アンカー用ワッシャー	4
棚受けねじセット	棚受け金具	8
	棚受けダボ	8
	座付きナット M6	8
ドアストッパーねじセット	十字穴付六角ボルト M5×15	5
	トラス小ねじ M5×8	1
	袋ナット M5	1
キャップセット	ゴムクッション	1
	アンカー部キャップ	4
フックセット	配線用キャップ	2
	転倒防止用フック	2
	トラス小ねじ	4
	袋ナット	4
組立説明書セット	組立説明書	1
取扱説明書セット	取扱説明書	1
	保証書	1

梱包名称	部品名称	数量	
ヒンジ/ねじセット	ヒンジ	2	
	ヒンジ裏板	2	
	皿小ねじ M4×10	12	
	超低頭ねじ M5×12	4	
	平ワッシャー 外径φ12	4	
	5連フックセット	5連フック	1
把手セット	把手	1	
	把手座	1	
	トラス小ねじ M6×50	2	
	平ワッシャー 外径φ18	2	
カムロックセット	カムロック	1	
	カムロック鍵	2	
	カム板	1	
	扉枠カム受板	1	
	超低頭ねじ M5×12	2	
	平ワッシャー 外径φ12	2	
	超低頭ねじ M4×16	4	
	板スパナ	1	
	妻カバー(右)	妻カバー(右)	1
	妻カバー(左)	妻カバー(左)	1

施工寸法図(単位:mm)

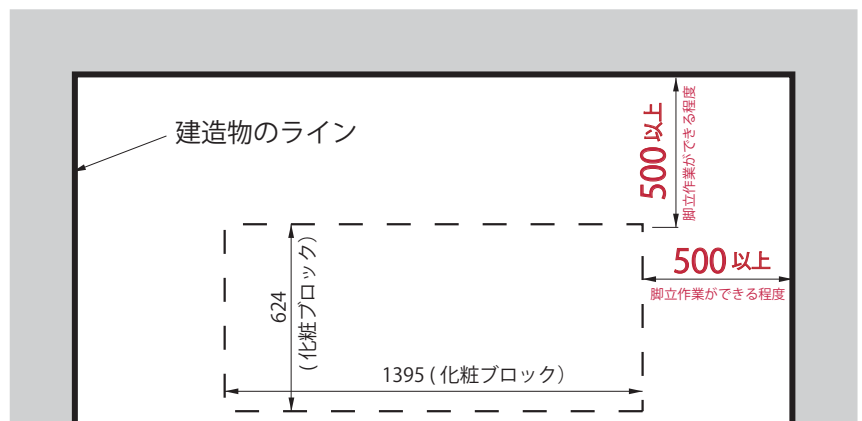
※図は右開き仕様

間口寸法 W=630 H=1515(アーチ頂部)
 庫内有効寸法 W=1355 H=1805 D=565
 棚板寸法 W=280 D=535(×4枚)
 棚板小(オプション)
 W=790 D=220(×2枚)



建造物との取り合い

- 建造物と基礎の間隔は下記の寸法以上離してください。
- 基礎については意匠上[レンガ]や[化粧ブロック]をお薦めします。



組立上の注意

- 本説明書に記載されている図は、全て右開き仕様の場合のものです。左開き仕様の場合は、左右の関係が入れ替わる部品がありますので、組立の際はご注意ください。

鋼板部の組立方法

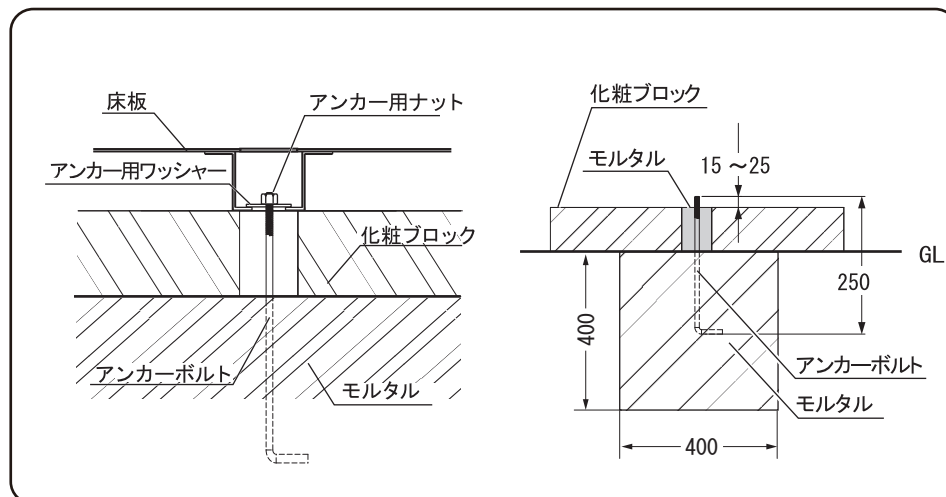
※推奨

一般に物置を設置する場合、土台としてコンクリートブロックを使用しますが、カンナCuteの施工には市販のレンガ調化粧ブロックをお薦めします。

ここでは化粧ブロックを使用した施工手順を説明します。

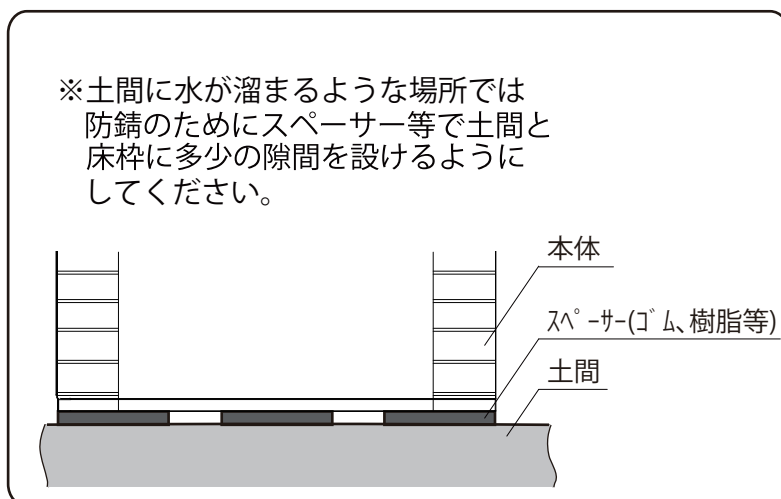
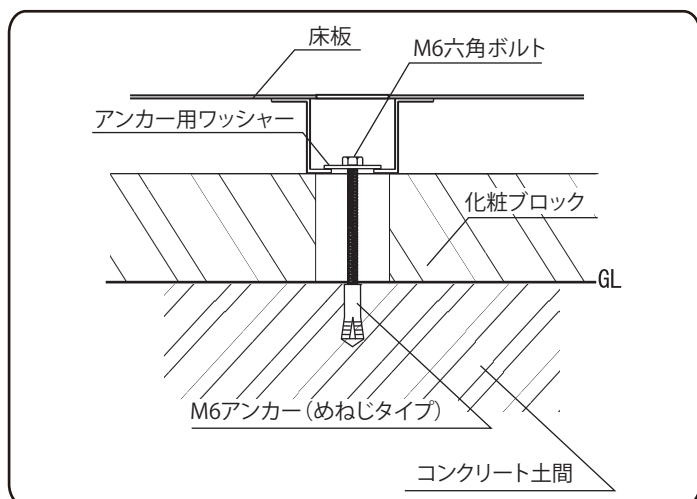
1-1 取付けるアンカーの種類を決めます。

(a) アンカーボルト(同梱)を取付ける場合は、P4,P5,P7をご参照ください。



(b) 施工後にアンカーを取付けたい場合は、外付けアンカーセット(別売)をご利用ください。

(c) 土間打ちアンカー(別途)を取付ける場合は、P4,P6,P7をご参照ください。



※土間に水が溜まるような場所では防錆のためにスペーサー等で土間と床枠に多少の隙間を設けるようにしてください。

1-2 基礎をつくります。

(1) 図を参考にして設置する場所を決定します。

別途必要な部品・工具など	
化粧ブロックなど	14個程度 + ハーフサイズ1個 (240×114×80の場合)
水準器	

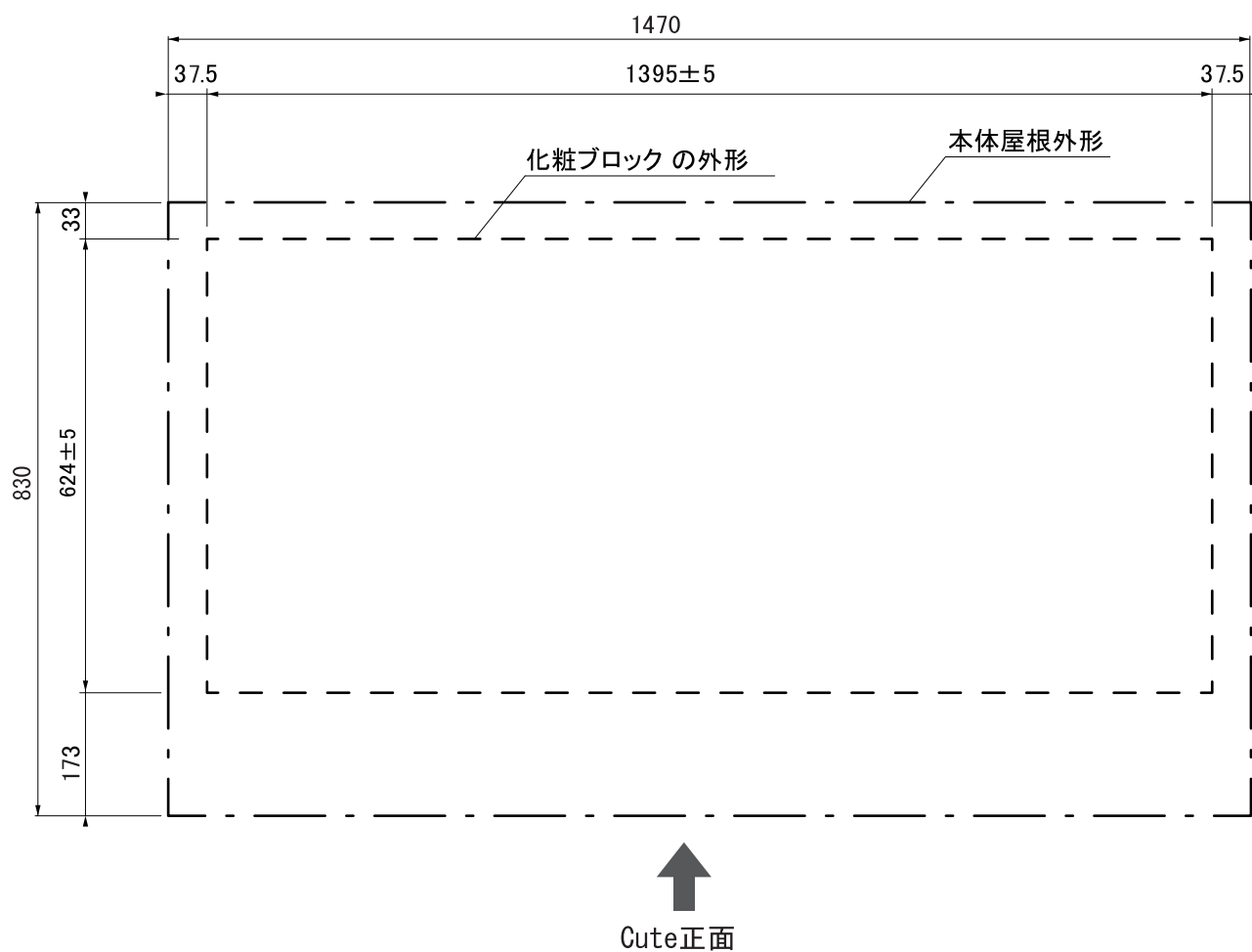
※化粧ブロック等は、別途ご用意ください。

※基礎寸法は下記の条件にもとづいて算出しております。

[設定条件]

風圧力は風速 34 m/sec を想定
かつ庫内に 70 kg の収納物が
納められている場合です。

●基礎施工図 [単位 : mm]

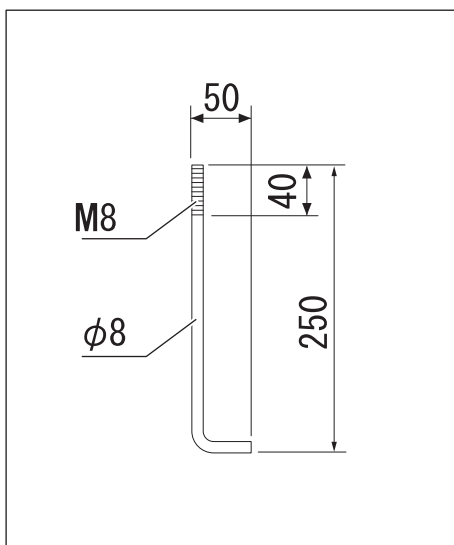
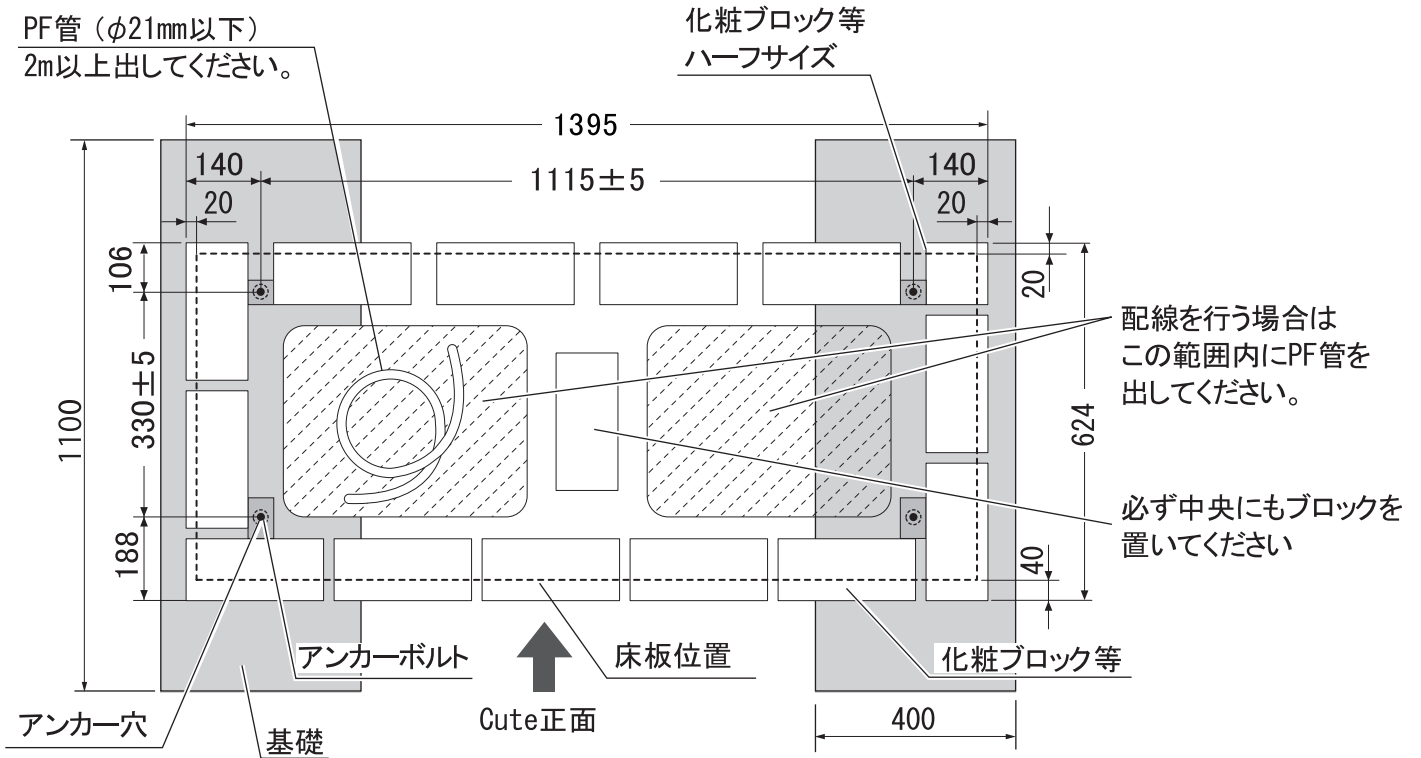


- (2) 地ならし・地固めをしたあと、化粧ブロックやコンクリートブロックなどをならべ、水準器を用いて水平を調整します。
- (3) アンカーボルトは設置面(ブロック上端、コンクリート土間)より15 ~ 25 mm上に出るように埋め込んでください。

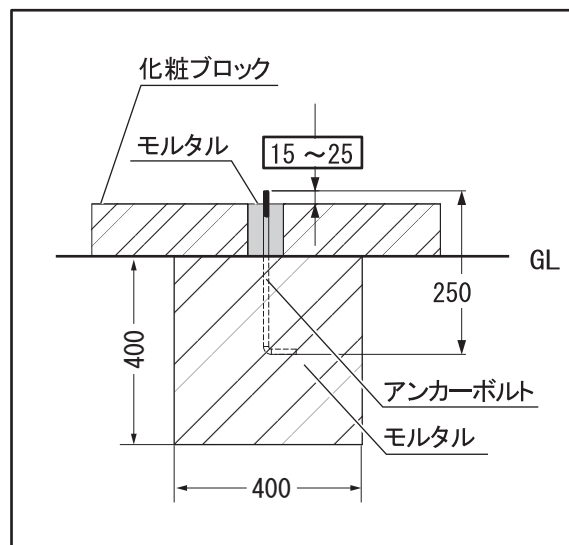
梱包名称など	部品名称	数量
アンカーセット (部品セットA)	アンカーボルト	4

化粧ブロック等

アンカー位置にブロックが掛からないようにしてください。



アンカーボルト寸法



アンカー設置図

土間にアンカー固定する場合

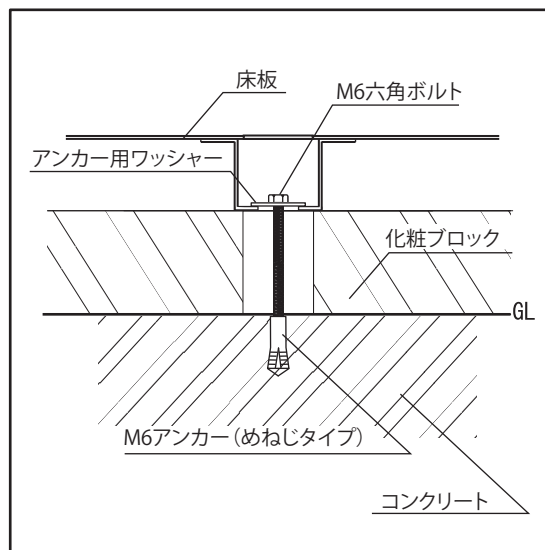
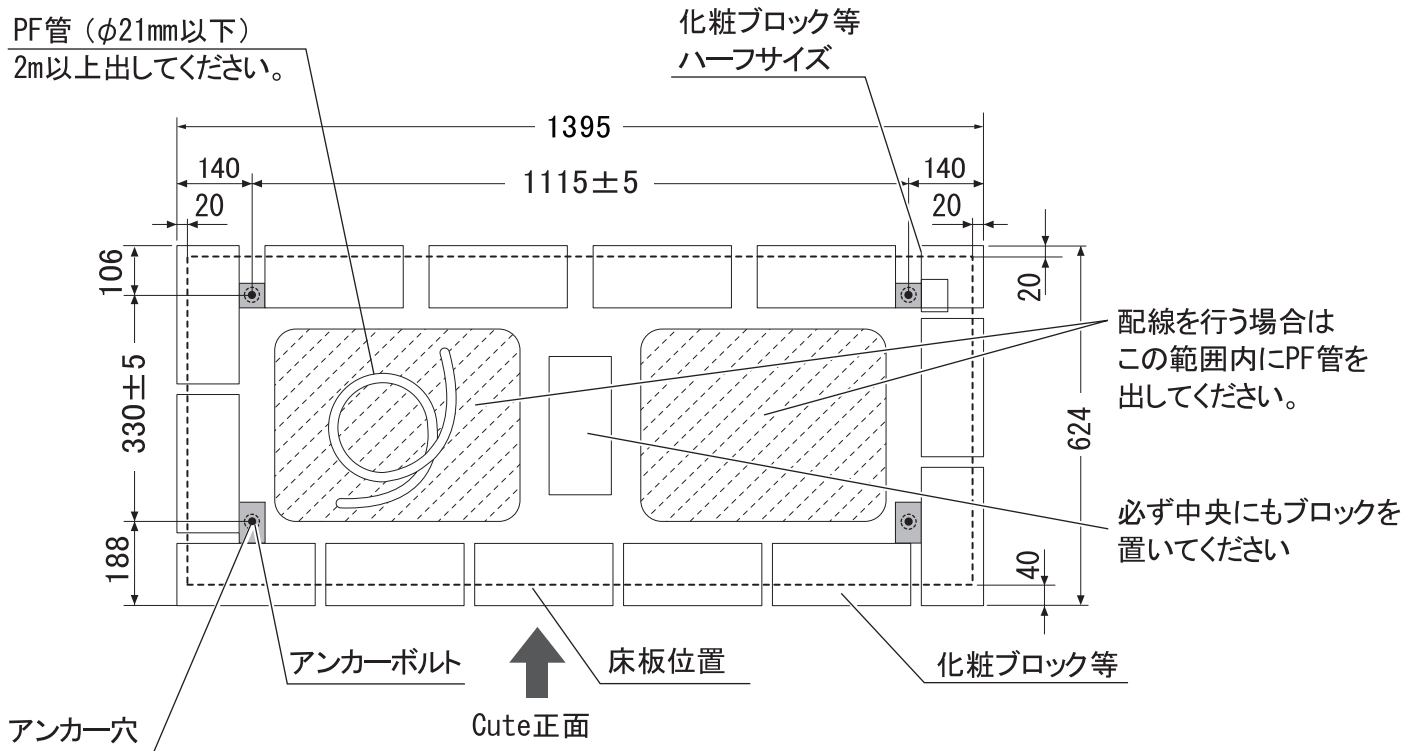
(例) 市販の打込みアンカー(めねじタイプ)をご使用ください。(サイズは下記参照)

梱包名称など	部品名称	数量
アンカーセット(部品セットA)	アンカー用ワッシャー	4

別途必要な部品・工具など	
化粧ブロックなど	14個程度+ハーフサイズ1個(240×114×80の場合)
打込みアンカー	M6アンカー(めねじタイプ)
六角ボルト	M6六角ボルト(化粧ブロックの厚さによりボルト長さを決定してください)
水準器	

化粧ブロック等

アンカー位置にブロックが掛からないようにしてください。



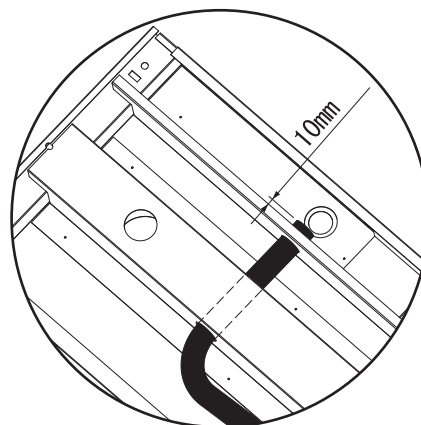
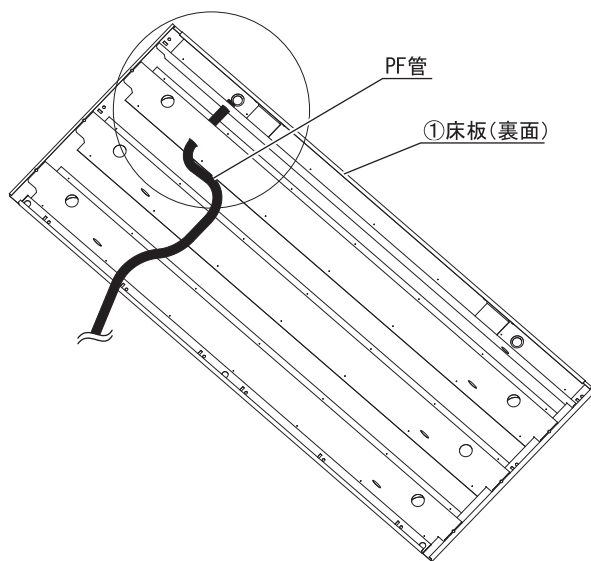
アンカー取付詳細図

2

床板を置き、アンカー固定します。

Cute用ブラケット照明を取り付ける場合

(1) 下図のように床板にPF管をセットします。



※Cute用ブラケット照明の
取付方法については、照明同梱の取付説明書
をご覧ください。

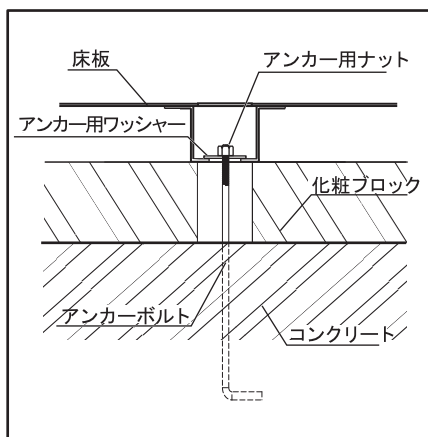
(2) ①床板を置いてアンカー用ワッシャー、アンカー用ナットで固定します。

(3) アンカー部キャップを取付けます。

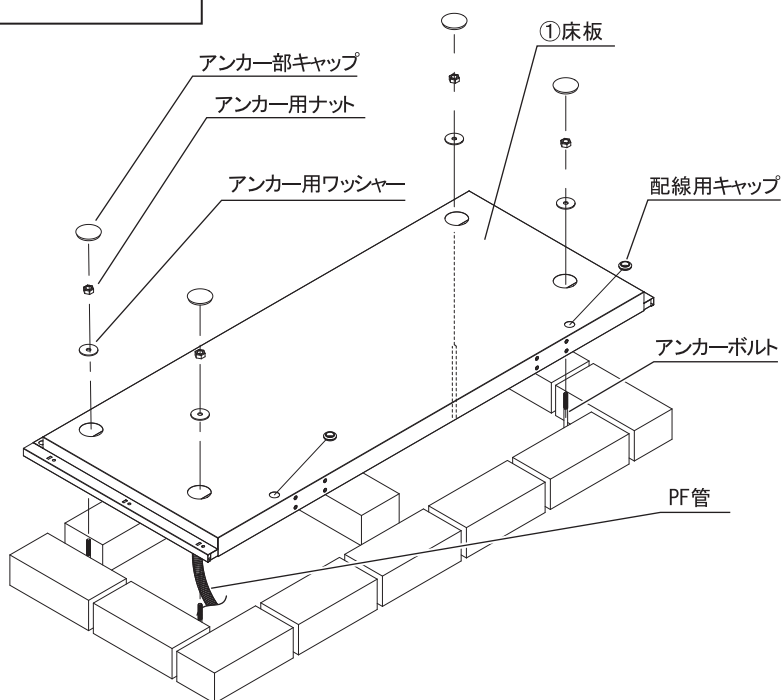
(4) 配線をしない場合は、配線用キャップを取付けます。

梱包名称など	部品名称	数量
DSCG011/ DSCGA11	① 床板	1
アンカーセット (部品セットA)	アンカー用ナット	4
	アンカー用ワッシャー	4
キャップセット (部品セットA)	アンカー部キャップ	4
	配線用キャップ※配線しない場合	2

必要な部品・工具など
M8ソケットレンチ



アンカー取付詳細図



3

扉枠を組立てます。

(1)床板に六角ボルトをねじ込み、ねじ頭が3mm程度浮いた状態にします。(1)

(2)②、③扉枠の切欠きを六角ボルトに引っ掛け、仮固定します。(2)

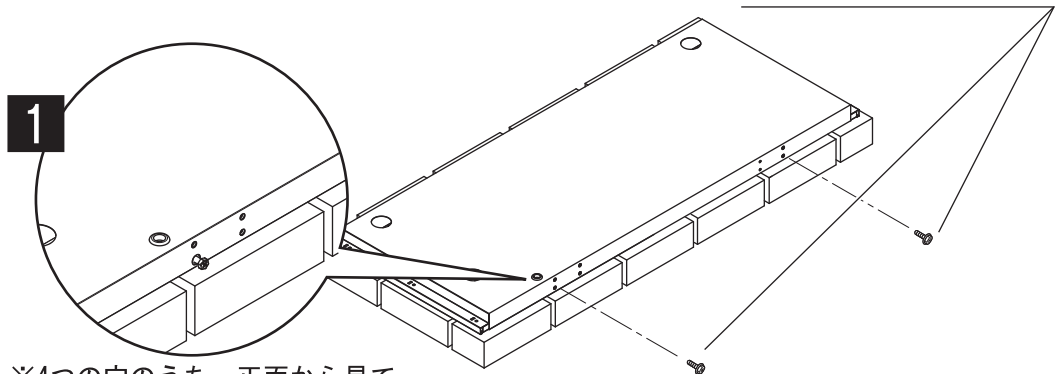
※図を参考に、左右を間違えないように注意してください。

(3)②、③扉枠を床板に超低頭ねじで仮固定します。(3)

※この時点で増締めはしないでください。

梱包名称など	部品名称	数量	
右開きの場合	DSCG012 / ②R	右開き用扉枠(右)	1
	DSCGA12 / ③R	右開き用扉枠(左)	1
左開きの場合	DSCG013 / ②L	左開き用扉枠(右)	1
	DSCGA13 / ③L	左開き用扉枠(左)	1
本体組立ねじセット (部品セットA)	十字穴付六角ボルト M5×15	4	
	超低頭ねじ M5×12	4	

十字穴付六角ボルト
M5×15 (左右各一個ずつ)



※4つの穴のうち、正面から見て外側下段の穴にねじ込みます。

⚠ 注意

図は右開き使用の場合のものです

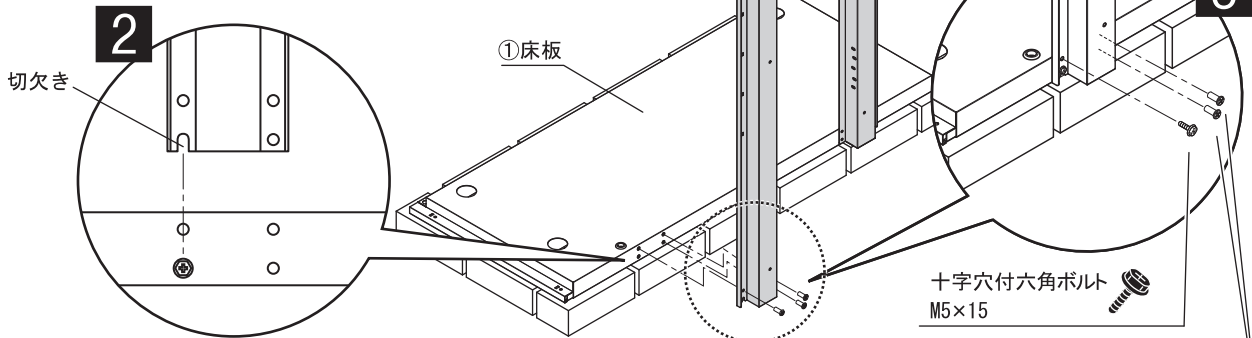
左開き仕様の場合は、正面から向かって右側にラッチ用角穴がある部品、向かって左側にヒンジ取付用穴がある部品を取付けてください。

②右開き用扉枠(右)

※ヒンジ取付用穴がある方

③右開き用扉枠(左)

※ラッチ用角穴がある方



※切欠きに、1の六角ボルトを引っ掛け、軽く締めます。

十字穴付六角ボルト
M5×15

超低頭ねじ
M5×12

※正面から見て、内側の穴に超低頭ねじ、外側の穴に六角ボルトをねじ込みます。

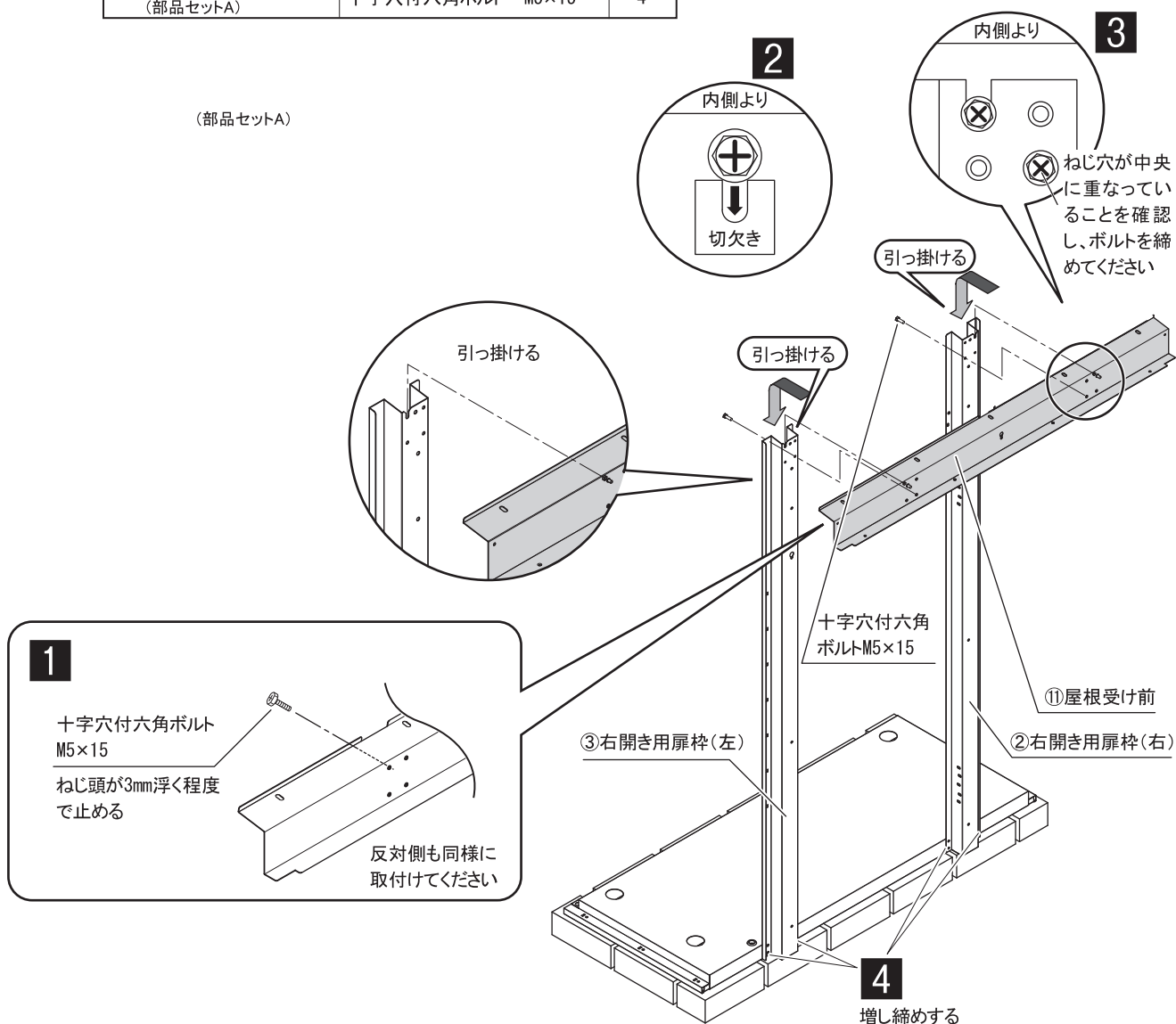
4

屋根受け前を仮組みし、扉枠の垂直を出します。

- (1) ①屋根受け前に六角ボルトを仮止めします。(1)
- ※ねじ頭が3mm浮く程度まで、ねじ込んでください。
- (2) ①屋根受け前を扉枠の上部にかぶせ、六角ボルトを扉枠の切欠きに引っ掛けます。(2)
- (3) (2) で取付けた六角ボルトの対角線上に六角ボルトを締めて固定します。(3)
- この時、各ねじ穴が中央に重なっていることを確認し、固定してください。
- (4) ③で取付けた十字穴付六角ボルト、超低頭ねじを増締めします。(4)

梱包名称など	部品名称	数量
DSCG017 / DSCGA17 ①	屋根受け前	1
本体組立ねじセット (部品セットA)	十字穴付六角ボルト M5×15	4

(部品セットA)



5

前壁を組立てます。

(1) 屋根受け前を取りはずします。(1)

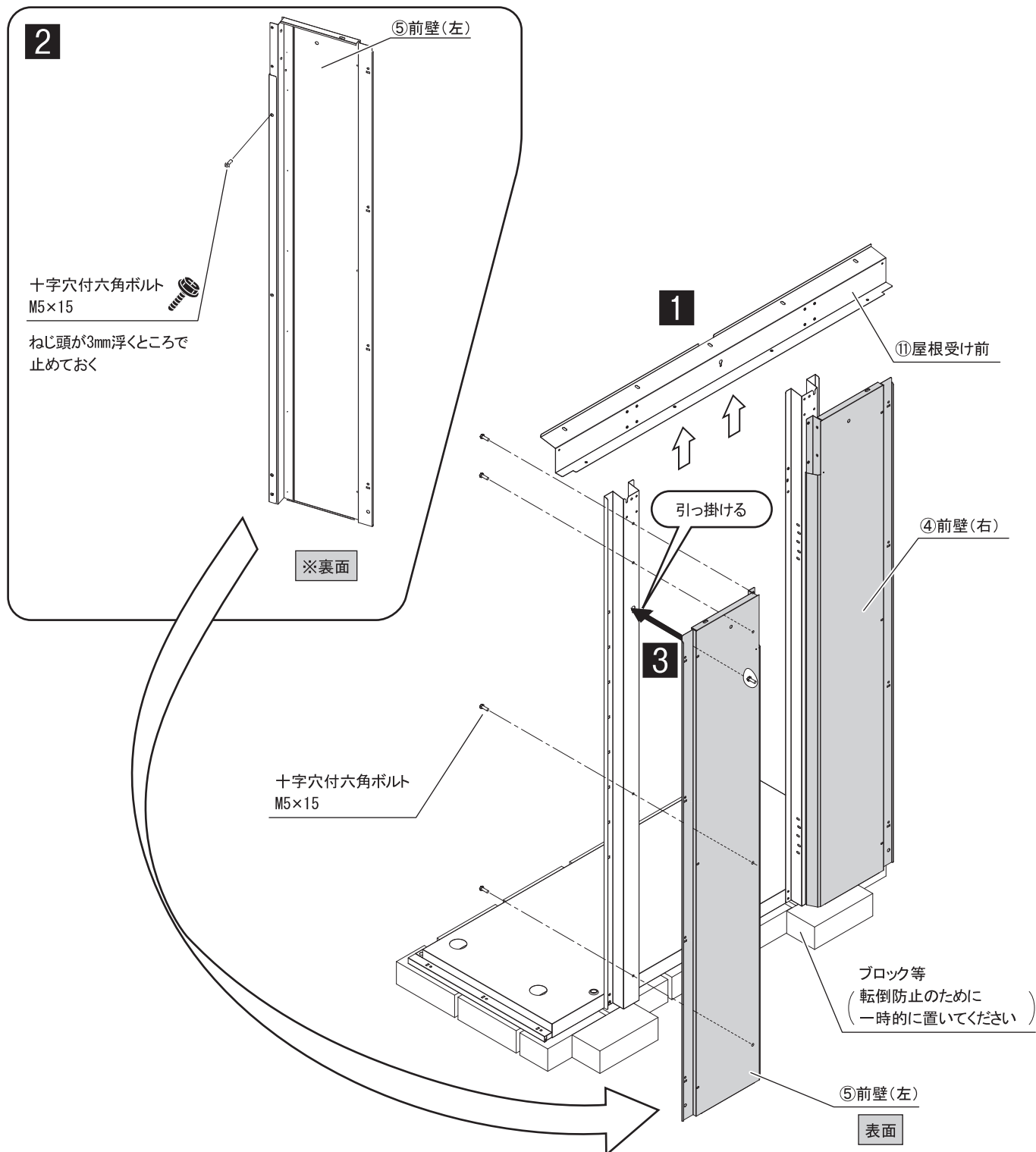
(2) ④、⑤前壁に六角ボルトを仮止めします。(2)

※ねじ頭が3mm浮く程度まで、ねじ込んでください。

(3) 前壁を扉枠(右)、(左)に取付けます。(3)

※この時、転倒防止のために必ず前壁の下にブロックなどの受けを仮置きしてください。

梱包名称など	部品名称	数量
DSCG014 / DSCGA14	④ 前壁(右)	1
	⑤ 前壁(左)	1
本体組立ねじセット (部品セットA)	十字穴付六角ボルト M5×15	10



⚠ 注意 この部分のねじ止めの順序は重要です。順序を守らないと取付け出来ない場合があります。

6

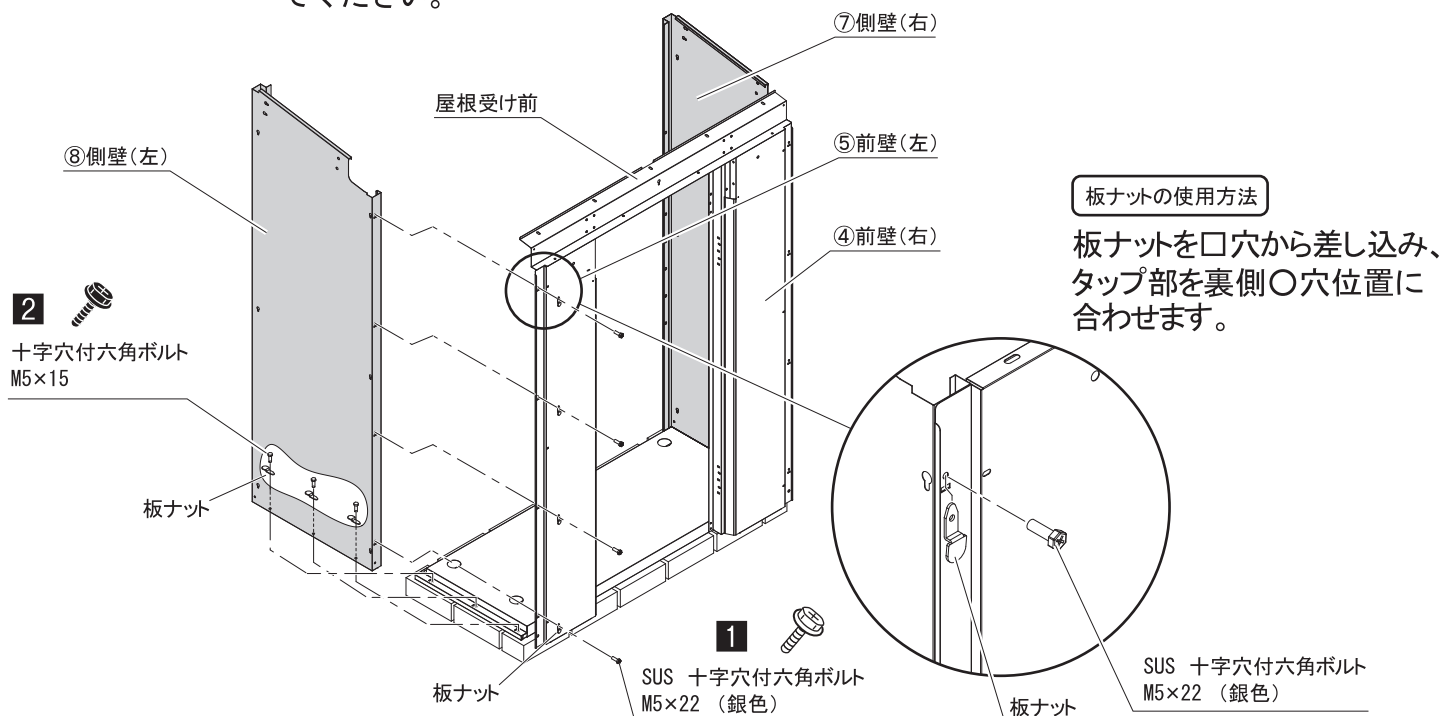
側壁を組立てます。

- (1) 屋根受け前を、扉枠上部に仮組みします。
- (2) ⑦、⑧側壁を、床板と前壁に板ナットと六角ボルトで仮固定します。

(1、2の順番でねじを締めてください)

※この時板ナットを挿入する口穴と、ボルト締めつけの○穴の位置をそれぞれ正確に合わせてください。

梱包名称など	部品名称	数量
DSCG015 / DSCGA15	⑦ 側壁(右)	1
	⑧ 側壁(左)	1
本体組立ねじセット (部品セットA)	十字穴付六角ボルト M5×15	6
	板ナット	14
	SUS 十字穴付六角ボルト M5×22 (銀色)	8

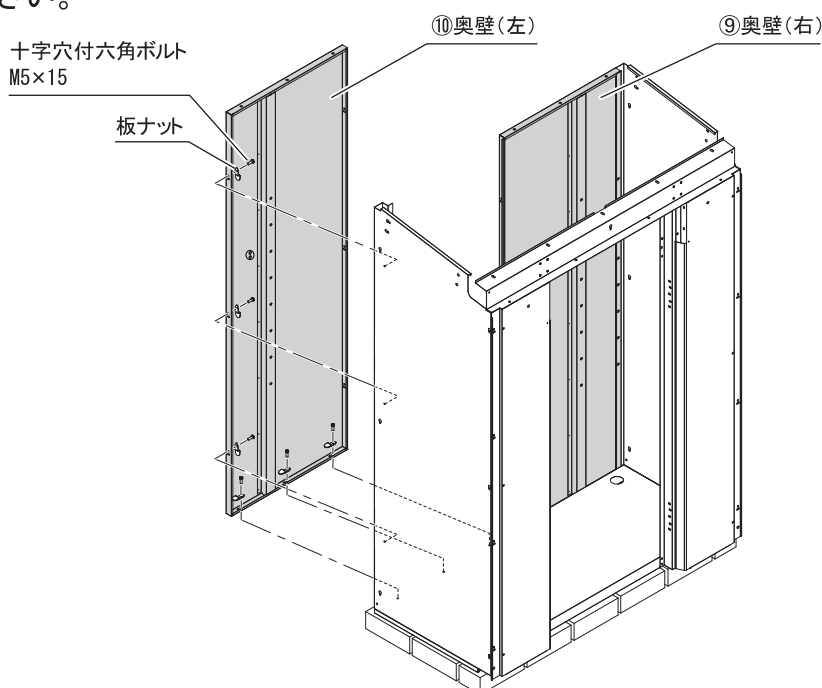


7

奥壁を組立てます。

- ⑨奥壁(右)、⑩奥壁(左)の順で側壁と床板に板ナットと六角ボルトで固定します。
- ※固定する際は短ドライバーを使用してください。

梱包名称など	部品名称	数量
DSCG026 / DSCGA26	⑨ 奥壁(右)	1
	⑩ 奥壁(左)	1
本体組立ねじセット (部品セットA)	十字穴付六角ボルト M5×15	12
	板ナット	12

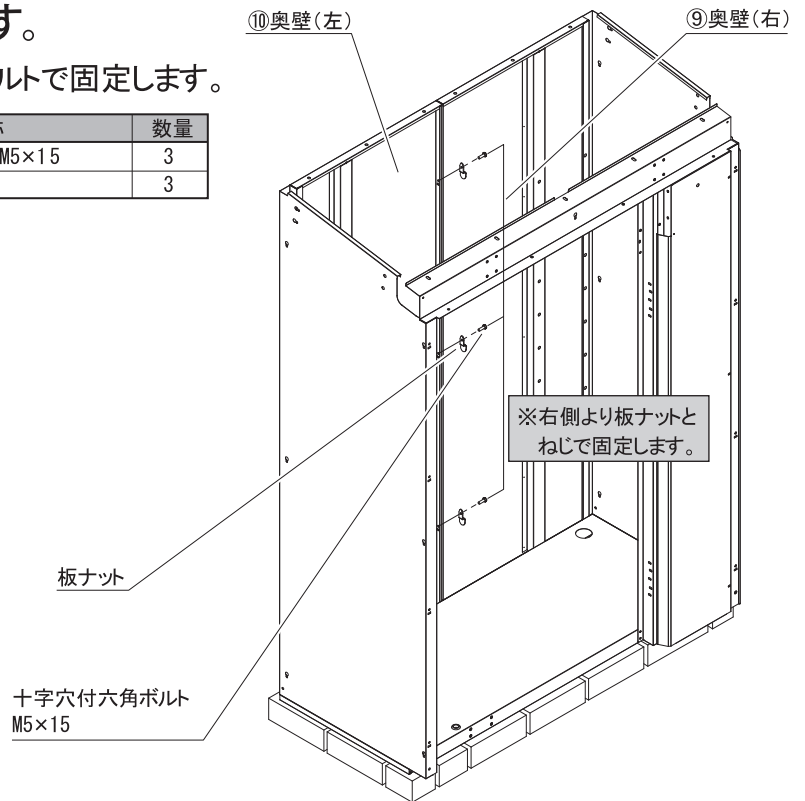


8

奥壁(右)(左)を連結します。

奥壁(右)(左)を板ナットと六角ボルトで固定します。

梱包名称など	部品名称	数量
本体組立ねじセット (部品セットA)	十字穴付六角ボルト M5×15	3
	板ナット	3

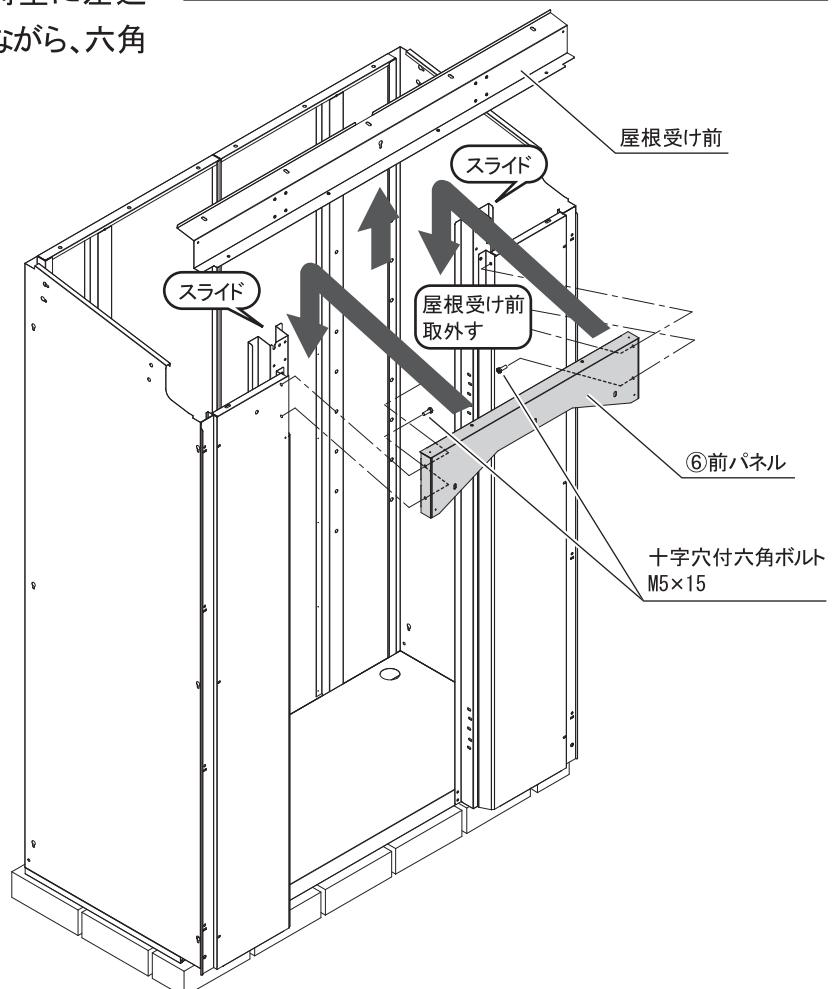


9

前パネルを取付けます。

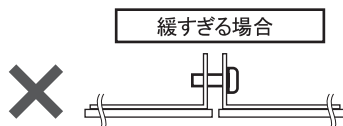
- (1) 屋根受け前を取外します。
- (2) ⑥前パネルを図の要領で前壁に差込み、前壁との隙間を調節しながら、六角ボルトで固定します。

梱包名称など	部品名称	数量
DSCG014 / DSCGA14 ⑥	前パネル	1
本体組立ねじセット (部品セットA)	十字穴付六角ボルト M5×15	4



⚠ 注意

十字穴付六角ボルトM5×15は強く締めすぎると、前パネル、前壁間に段差が出来ます。また締め付けが緩すぎる場合は隙間が出来ます。平らになるように注意深く締めてください。

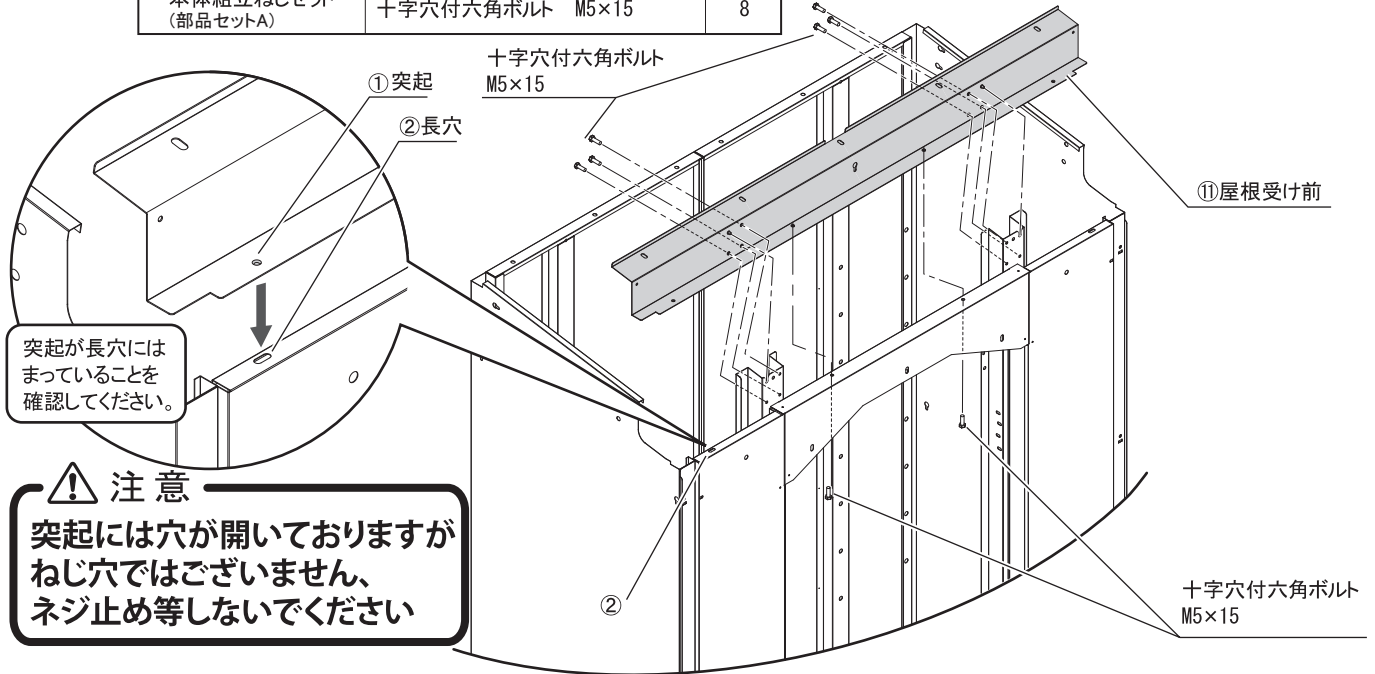


10

屋根受け前を取付けます。

- (1) 屋根受け前を再び扉枠の上部にかぶせ、六角ボルトで固定します。この際、下図①の突起が②の長穴にはまっていることを確認してください。
- (2) 屋根受け前を扉枠と前パネルに六角ボルトで固定します。

梱包名称など	部品名称	数量
本体組立ねじセット (部品セットA)	十字穴付六角ボルト M5×15	8

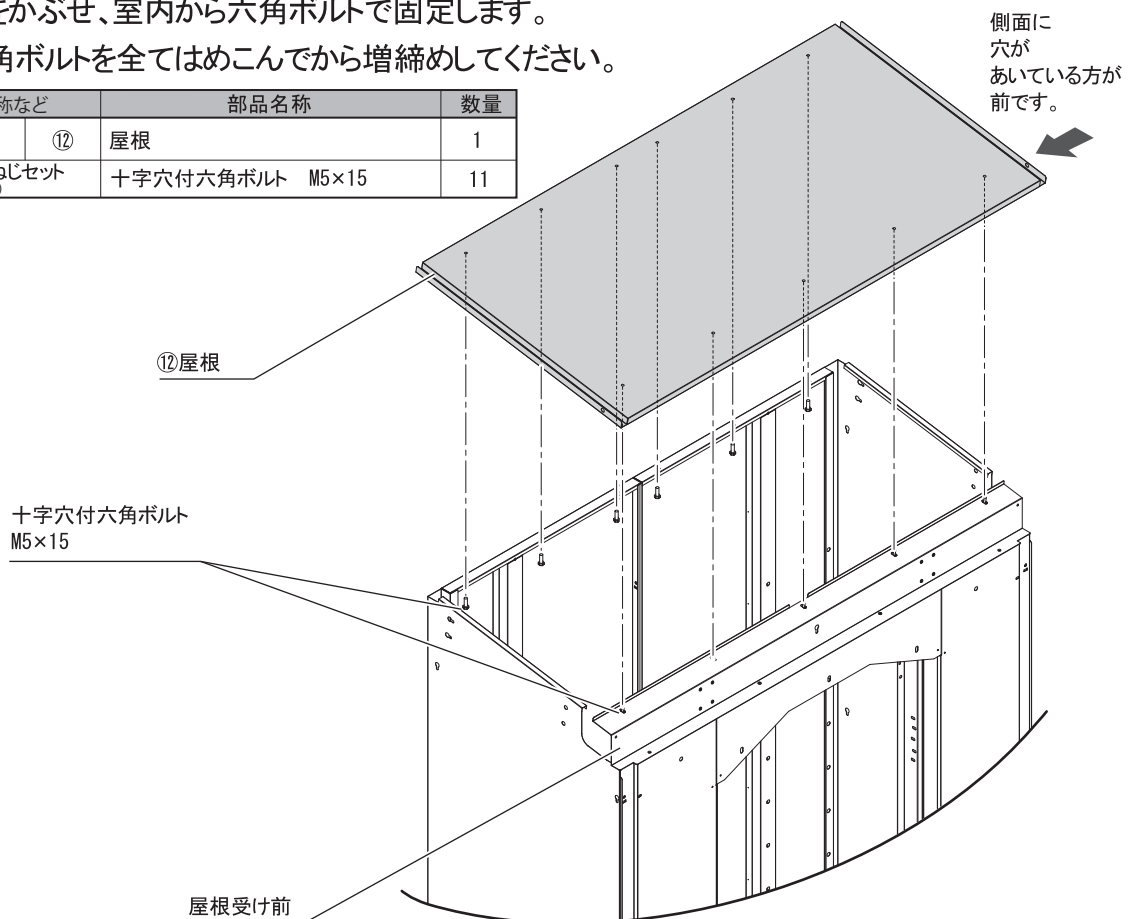


11

屋根を取付けます。

- ⑫ 屋根をかぶせ、室内から六角ボルトで固定します。
※六角ボルトを全てはめこんでから増締めしてください。

梱包名称など	部品名称	数量
DSCG011 / DSCGA11	⑫ 屋根	1
本体組立ねじセット (部品セットA)	十字穴付六角ボルト M5×15	11



注意 外付けアンカーを取り付ける場合は、ここで取付けを行ってください。取付方法についてはP26をご覧ください。

意匠部の組立方法

柱の取付け

1

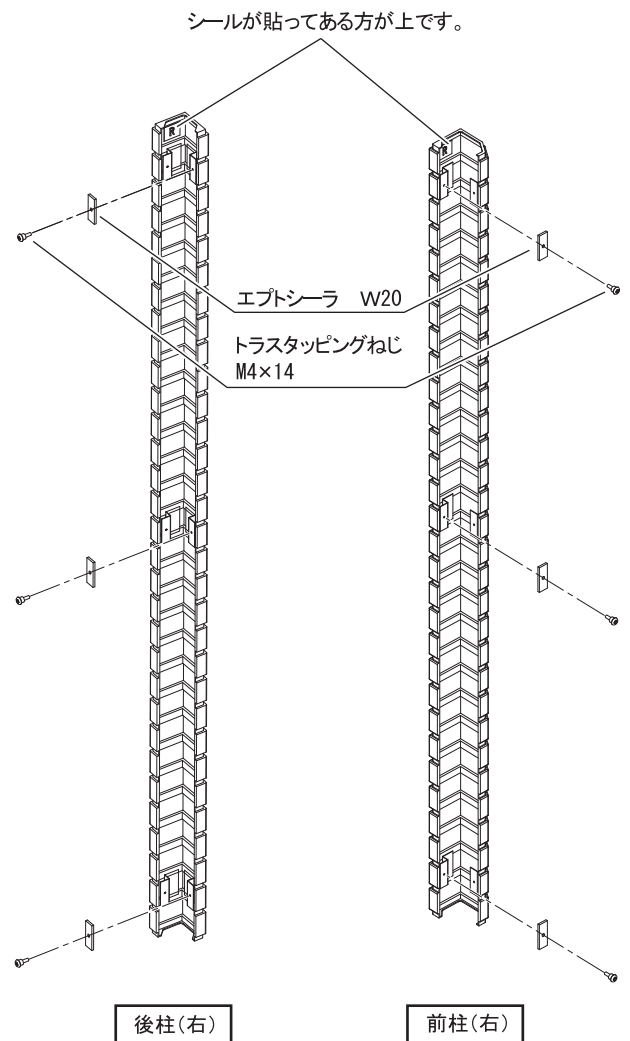
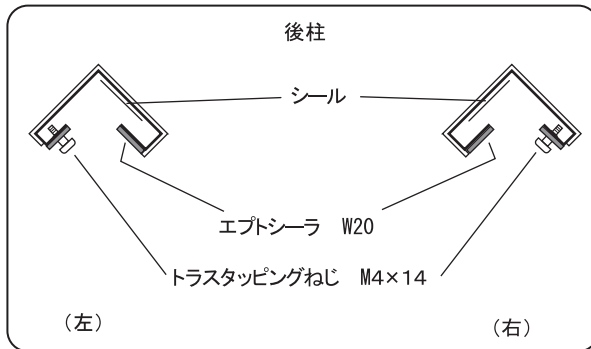
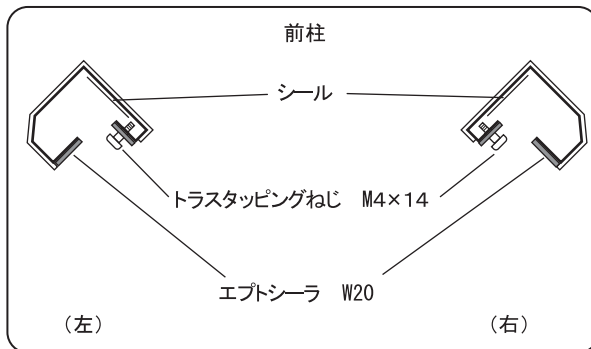
前柱(右)(左)、後柱(右)(左)にねじを取付けます。

(1) 前柱(右)(左)、後柱(右)(左)のすべての金具にエプトシーラを貼ります。

(2) 下図の列の金具にねじを仮止めします。

※ねじ頭がエプトシーラから少し浮く程度まで、ねじをねじ込んでください。

梱包名称など	部品名称	数量
Cute柱・屋根セット	前柱(右)	1
	前柱(左)	1
	後柱(右)	1
	後柱(左)	1
柱取付ねじセット (部品セットA)	エプトシーラ W20	24
	トラスタッピングねじ $\phi 4 \times 14$	12



2 前柱(右)(左)を取付けます。

- (1)前柱のねじを側壁のダルマ穴に差し込み、下まで落とし込みます。
- (2)もう一方の金具に対しては室内側からトラスタッピングねじで固定します。

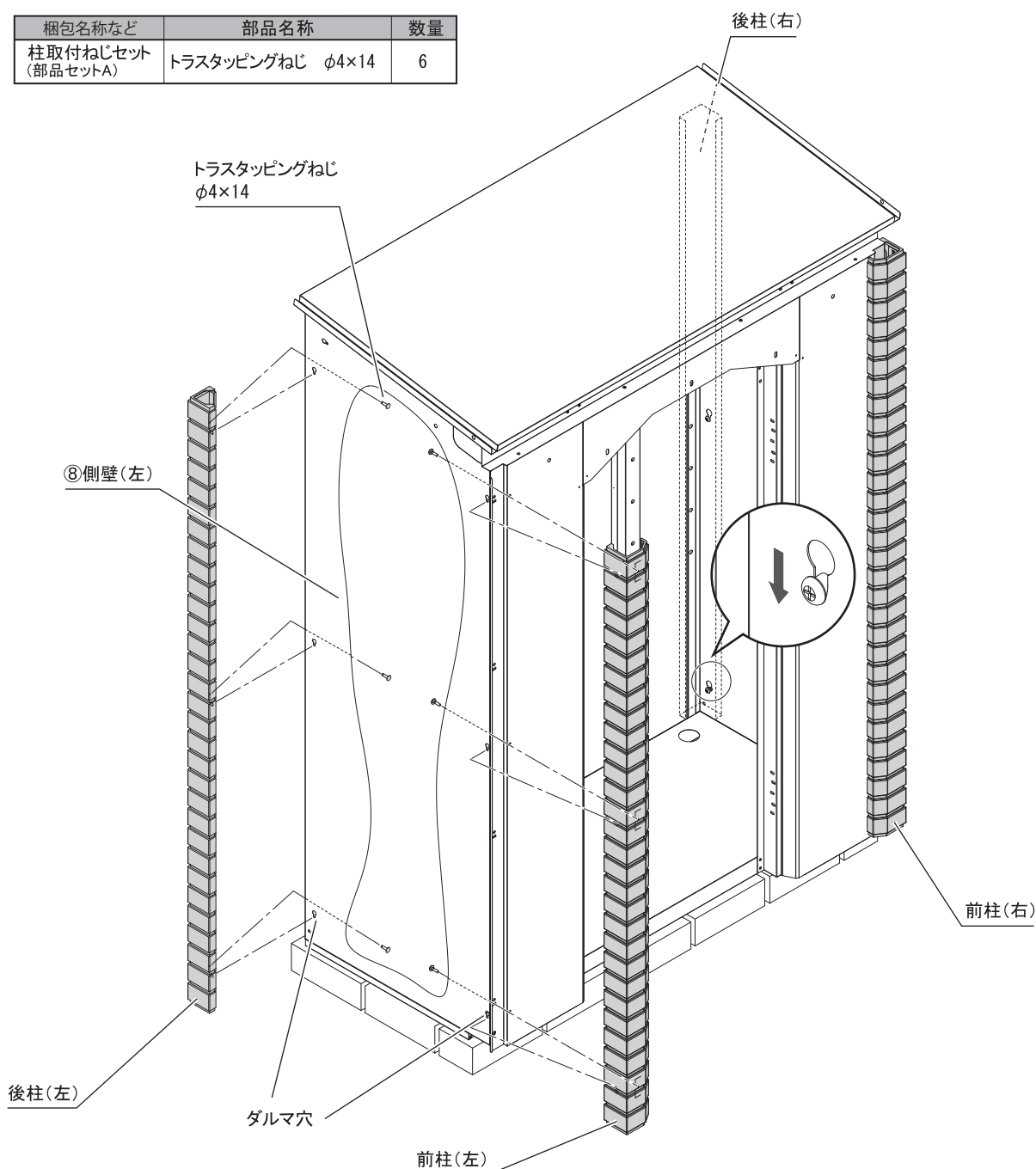
※前柱を手でおさえながらねじ穴を合わせてください。

梱包名称など	部品名称	数量
柱取付ねじセット (部品セットA)	トラスタッピングねじ φ4×14	6

3 後柱(右)(左)を取付けます。

- (1)後柱のねじを側壁のダルマ穴に差し込み、下まで落とし込みます。
- (2)もう一方の金具に対しては室内側からトラスタッピングねじで固定します。
- (3)前柱と後柱のトラスタッピングねじを全て増締めします。

梱包名称など	部品名称	数量
柱取付ねじセット (部品セットA)	トラスタッピングねじ φ4×14	6



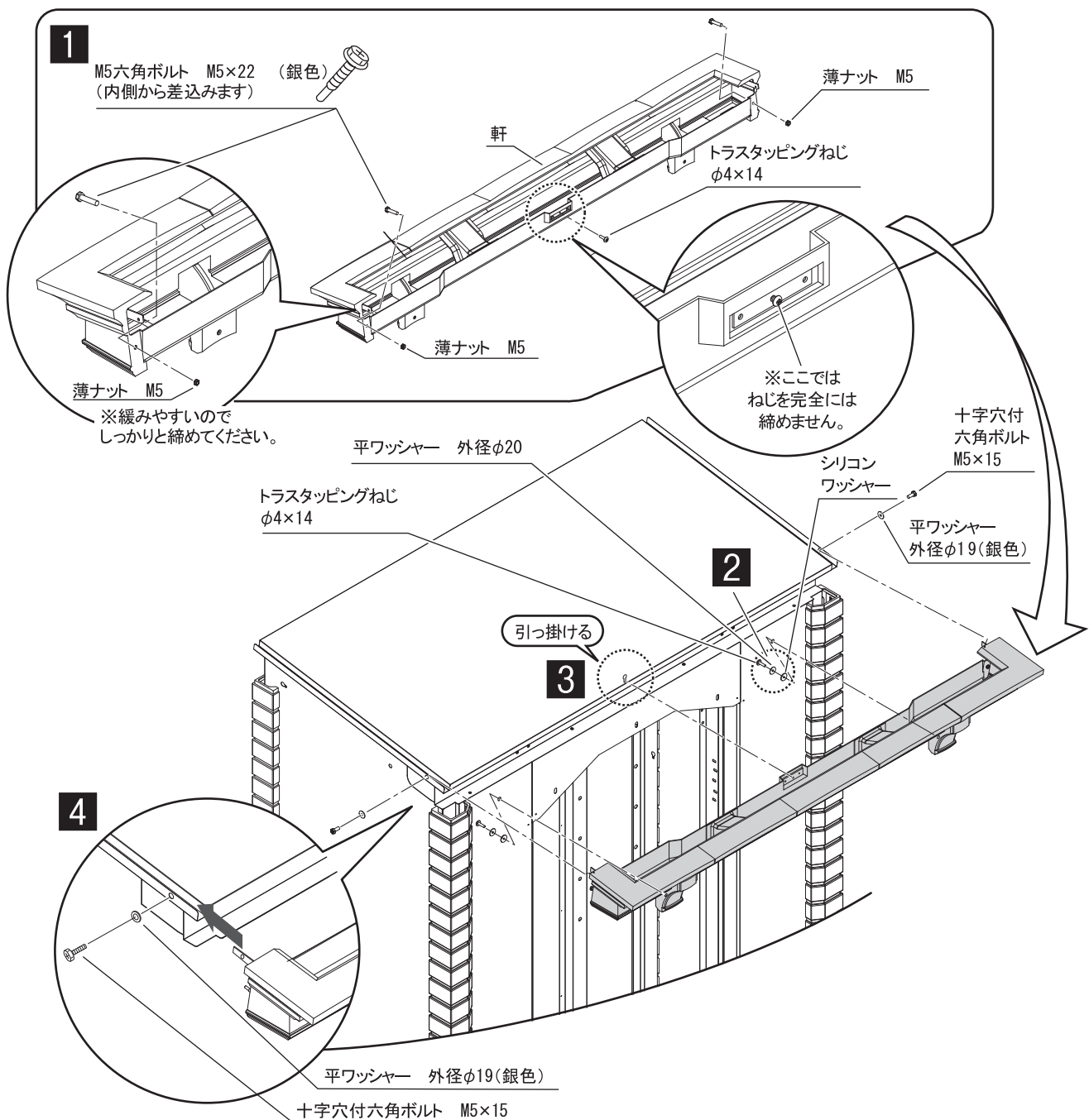
軒の取付け

4

軒を取付けます。

- (1) 軒にねじ類(M5六角ボルト2本とトラス
タッピングねじ1本)を取付けます。**(1)**
※薄ナットをしっかりと締めてください。
- (2) (1)で取付けたトラスタッピングねじを
屋根受け前のダルマ穴に差し込み、
室内から前壁に固定します。**(2、3)**
の順番でねじを締めてください
- (3) 軒の左右を屋根に固定します。**(4)**

梱包名称など	部品名称	数量
Cute 柱・屋根セット	軒	1
軒取付ねじセット (部品セットA)	六角ボルト M5×22 (銀色)	2
	薄ナット M5	2
	トラスタッピングねじ φ4×14	3
	平ワッシャー 外径φ20	2
	平ワッシャー 外径φ19(銀色)	2
	シリコンワッシャー	2
	十字穴付六角ボルト M5×15	2

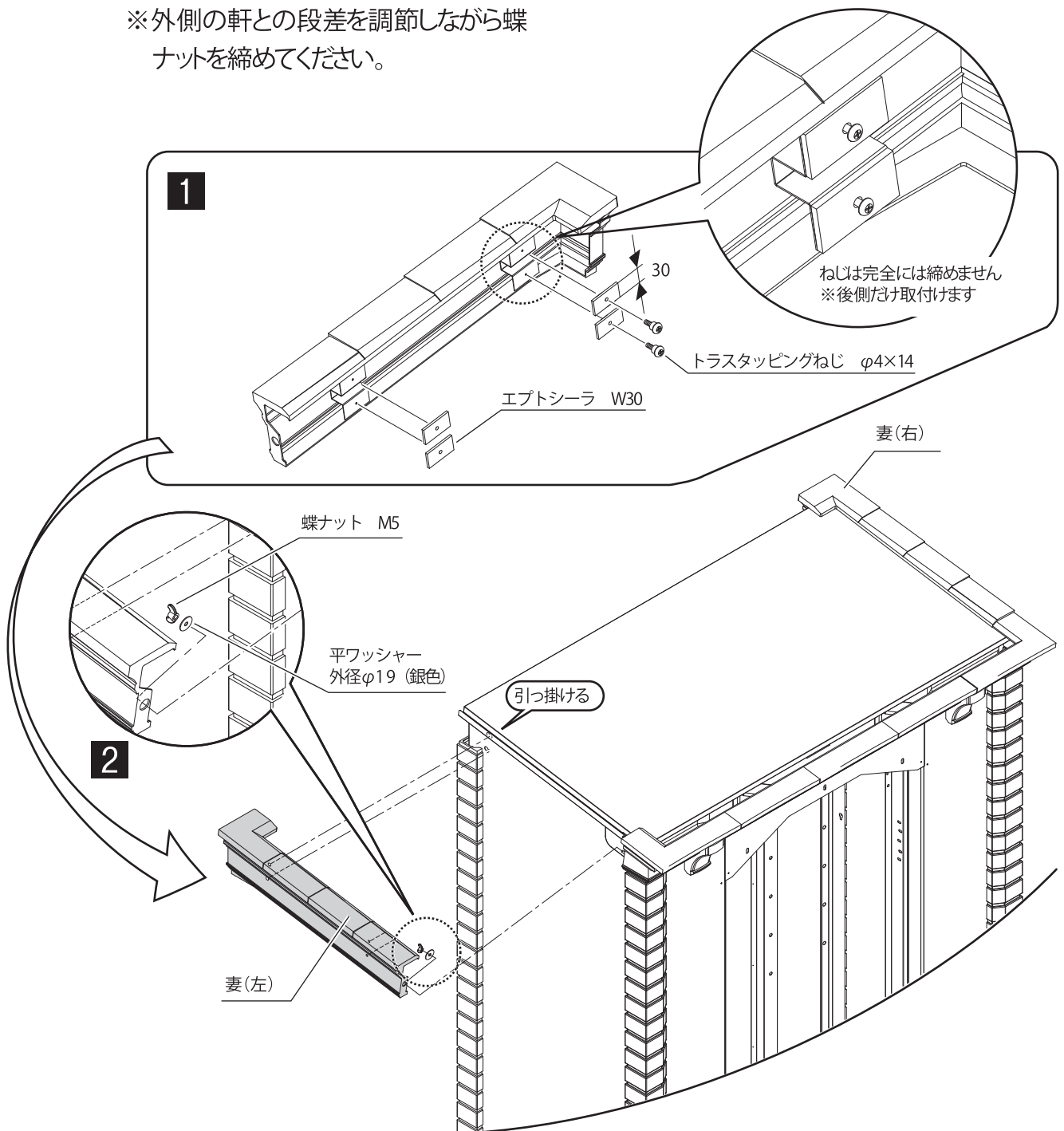


妻の取付け

5-1 妻(右)(左)を取付けます。

- (1) 妻にねじ類を取付けます。❶
 - (2) トラストッピングねじを側壁のダルマ穴に差し込み、室内から❷(1)で取付けたM5六角ボルトを蝶ナットで固定します。❷
- ※外側の軒との段差を調節しながら蝶ナットを締めてください。

梱包名称など	部品名称	数量
Cute 柱・屋根セット	妻(右)	1
	妻(左)	1
妻取付ねじセット (部品セットA)	エプシーラ W30	8
	トラストッピングねじ φ4×14	4
	平ワッシャー 外径φ19	2
	蝶ナット M5	2

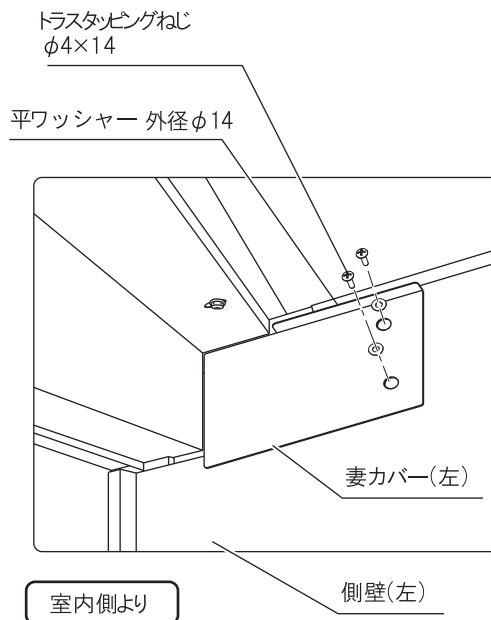
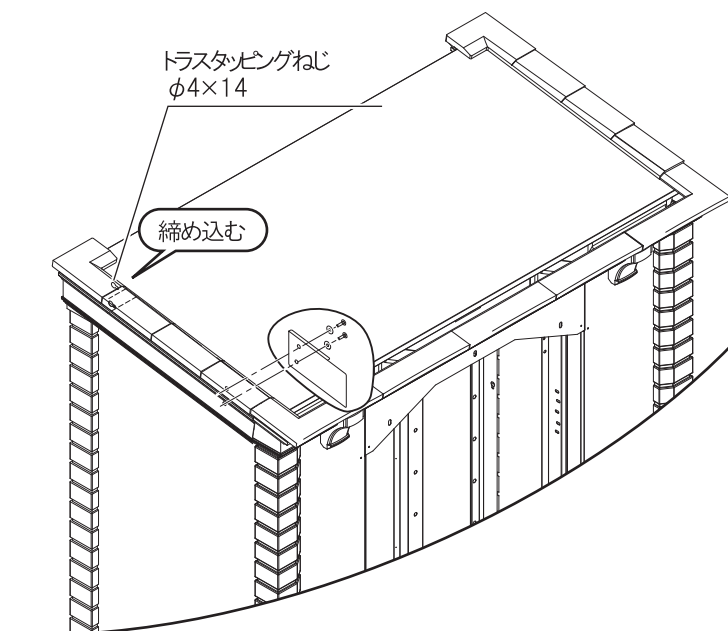


注意 ブラケット照明、フラワーハンガーを取付ける場合は、ここで取付けを行ってください。
取付方法についてはそれぞれに付属の取付説明書をご覧ください。

5-2 妻(右)(左)を固定し、 妻カバー(右)(左)を取り付けます。

- (1) 5-1(2)でダルマ穴に差し込んだトラス
タッピングねじを室内側から締め込みます。
- (2) 妻カバーの穴を 側壁上前部の穴に合わせ、妻と共に固定します。

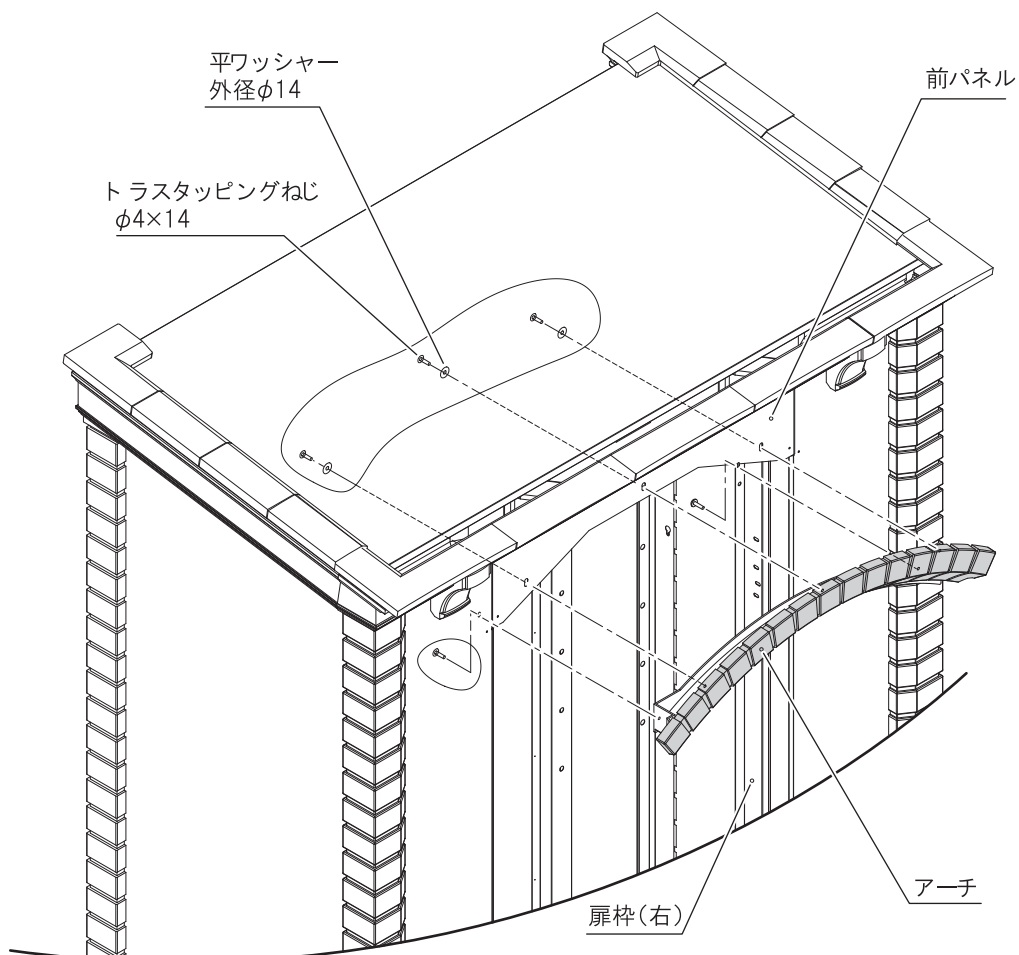
梱包名称など	部品名称	数量
妻取付けねじセット (部品セットA)	トラスタッピングねじ φ4×14	4
	平ワッシャー 外径φ14	4
妻カバー(右) (部品セットB)	妻カバー(右)	1
妻カバー(左) (部品セットB)	妻カバー(左)	1



6 アーチを取付けます。

アーチを前パネルに室内から仮固定します。

梱包名称など	部品名称	数量
アーチ取付けねじセット (部品セットA)	トラスタッピングねじ φ4×14	5
	平ワッシャー 外径φ14	3

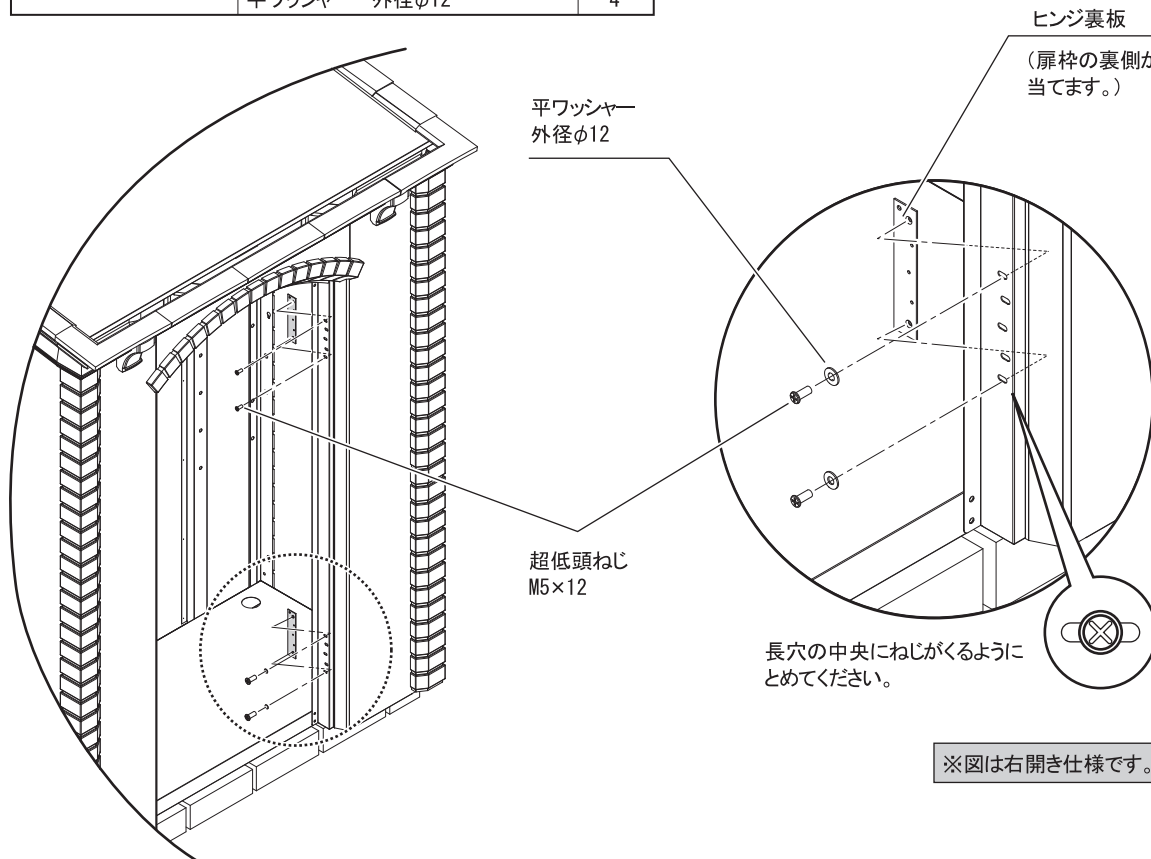


扉廻りの組立て

7 ヒンジ裏板を取付けます。

梱包名称など	部品名称	数量
ヒンジ／ねじセット (部品セットB)	ヒンジ裏板	2
	超低頭ねじ M5×12	4
	平ワッシャー 外径φ12	4

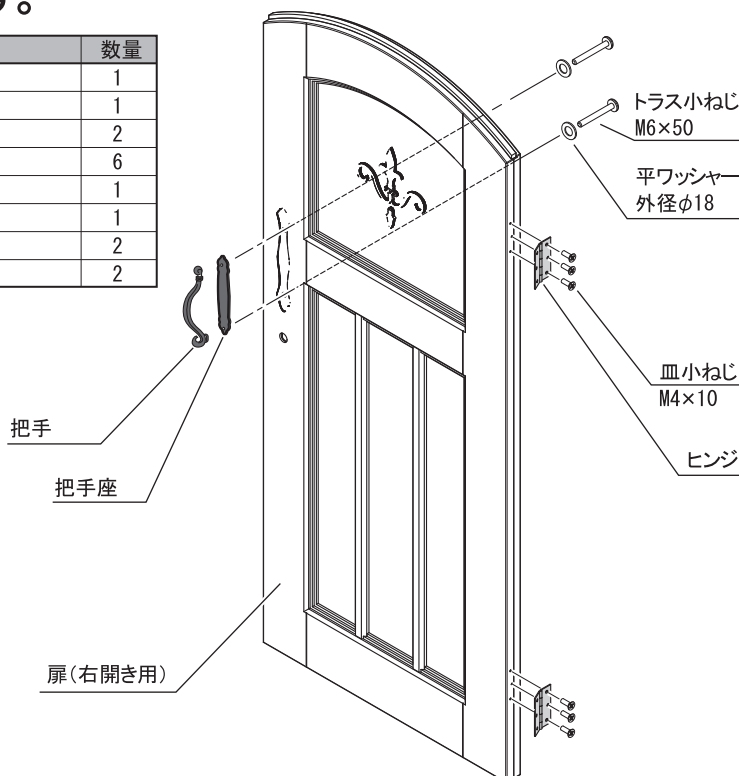
※出っっぱっている方が裏面です。



※図は右開き仕様です。

8 扉に把手とヒンジを取付けます。

梱包名称など	部品名称	数量	
右開きの場合	右開き扉セット	扉(右開き用)	1
左開きの場合	左開き扉セット	扉(左開き用)	1
ヒンジ／ねじセット (部品セットB)	ヒンジ	2	
	皿小ねじ M4×10	6	
	把手	1	
把手セット (部品セットB)	把手座	1	
	トラス小ねじ M6×50	2	
	平ワッシャー 外径φ18	2	



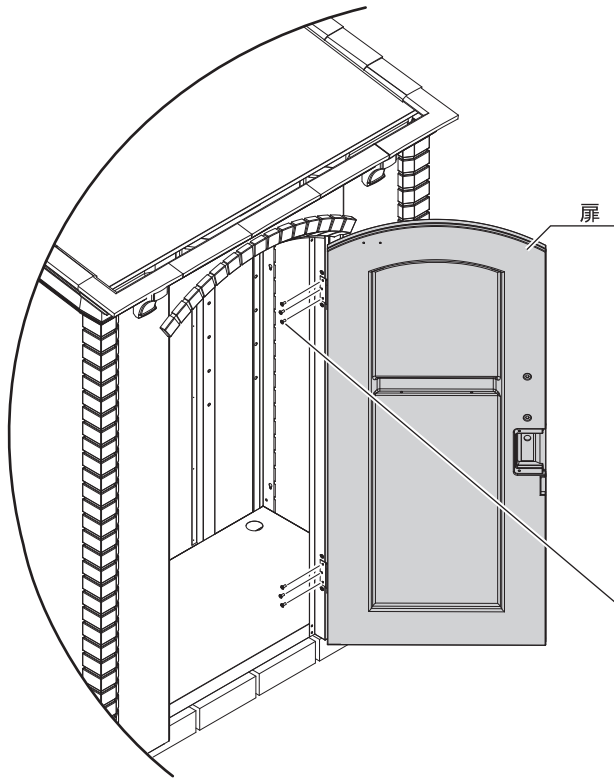
※図は右開き仕様です。

9

扉を取付けます。

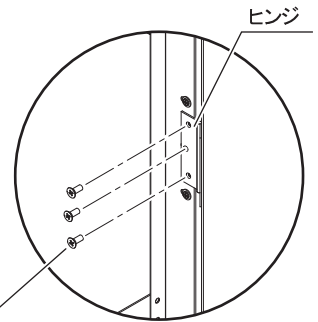
ヒンジとヒンジ裏板の穴位置を合わせ、皿小ねじで固定します。

梱包名称など	部品名称	数量
ヒンジ／ねじセット (部品セットB)	皿小ねじ M4×10	6



※扉の調整

扉を閉じた時に、扉枠との段差が出来る場合は、ヒンジ裏板に取付けたねじを緩め、扉を前後方向に動かして、調整してください。

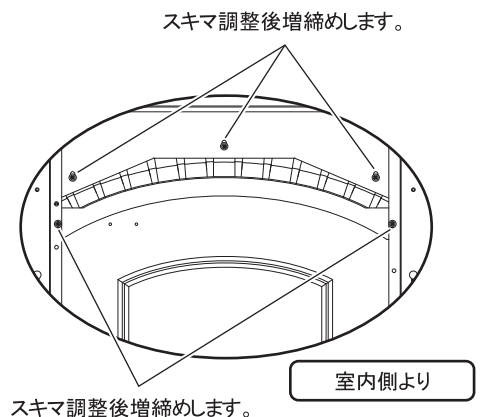
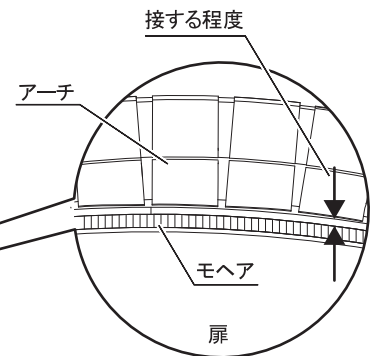
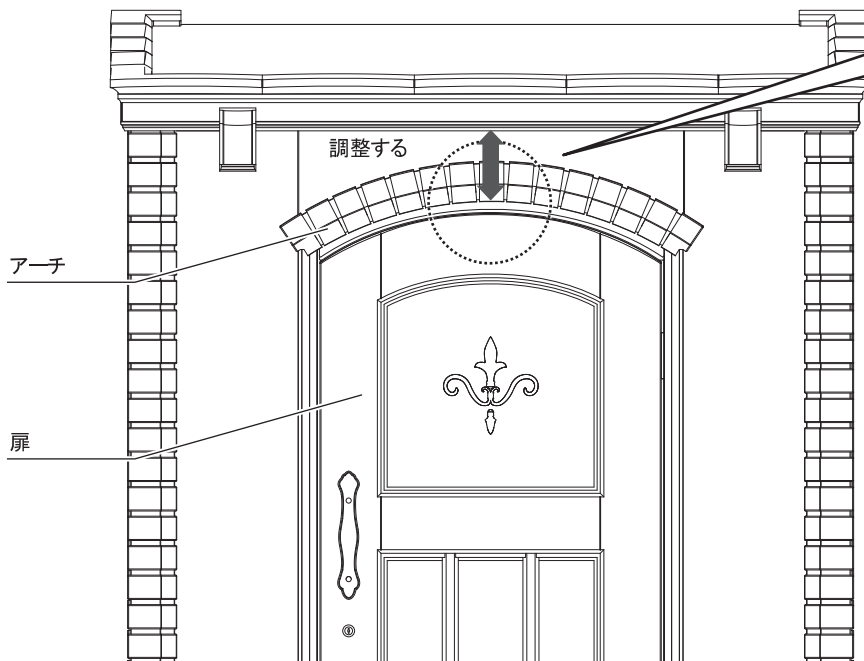


※図は右開き仕様です。

10

扉とアーチとの隙間調整をします。

扉を閉めて扉上部とアーチの隙間調整を行います。
室内側よりアーチ取付ねじをゆるめて、微調整した後に増締めします。

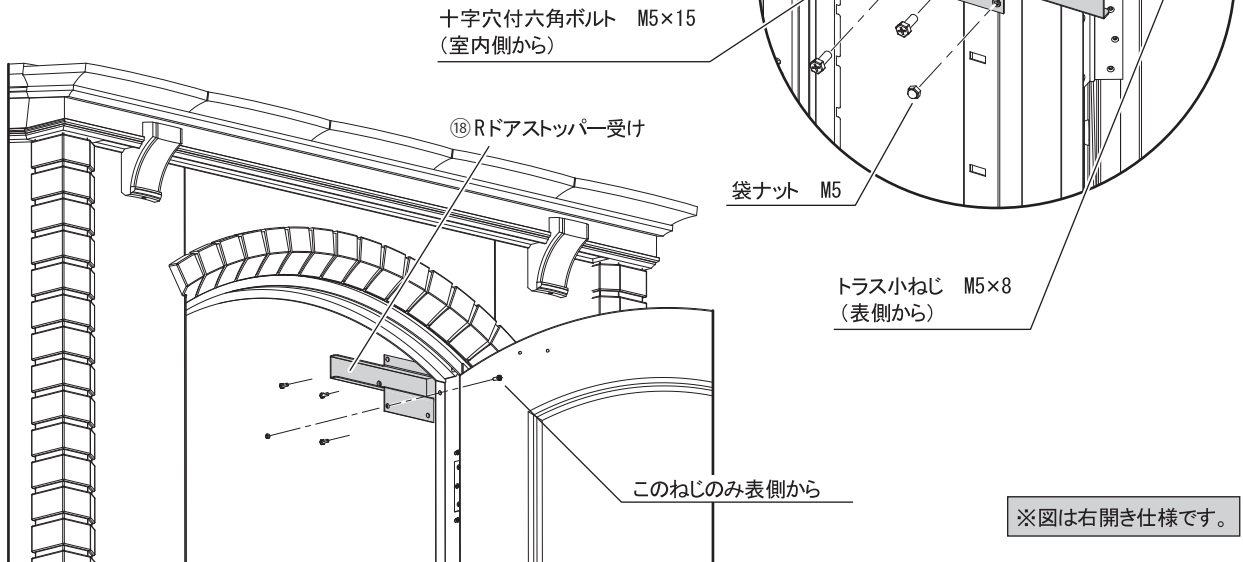


11

ドアストッパー受けを取付けます。

⑱ ドアストッパー受けを室内から扉枠(右)、または(左)に固定します。

梱包名称など	部品名称	数量
右開きの場合 DSCG018/ DSCGA18	⑱ R 右開き用 ドアストッパー受け	1
左開きの場合 DSCG019/ DSCGA19	⑱ L 左開き用 ドアストッパー受け	1
ドアストッパーねじセット (部品セットA)	十字穴付六角ボルト M5×15	3
	トラス小ねじ M5×8	1
	袋ナット M5	1



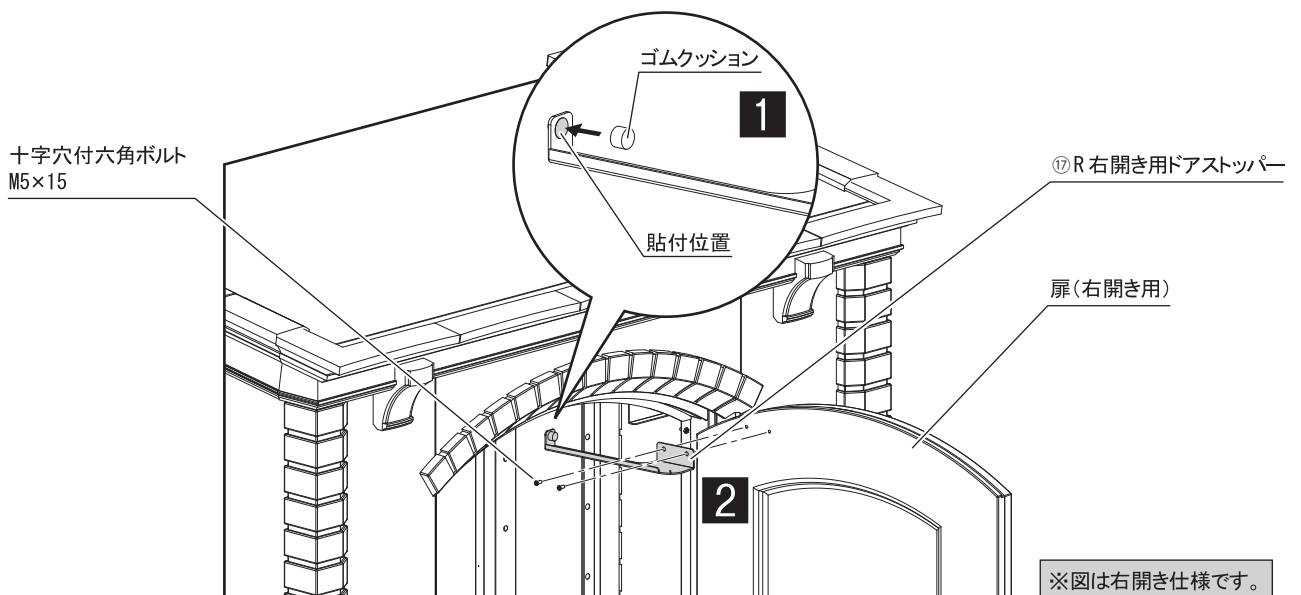
12

ドアストッパーを取付けます。

(1) ⑰ ドアストッパーにゴムクッションを取付けます。(1)

(2) ⑰ ドアストッパーを扉に固定します。(2)

梱包名称など	部品名称	数量
右開きの場合 DSCG018/ DSCGA18	⑰ R 右開き用ドアストッパー	1
左開きの場合 DSCG019/ DSCGA19	⑰ L 左開き用ドアストッパー	1
ドアストッパーねじセット (部品セットA)	十字穴付六角ボルト M5×15	2
	ゴムクッション	1

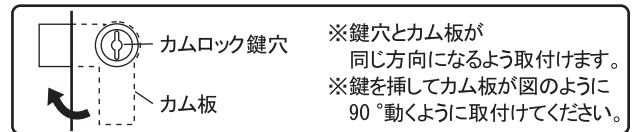
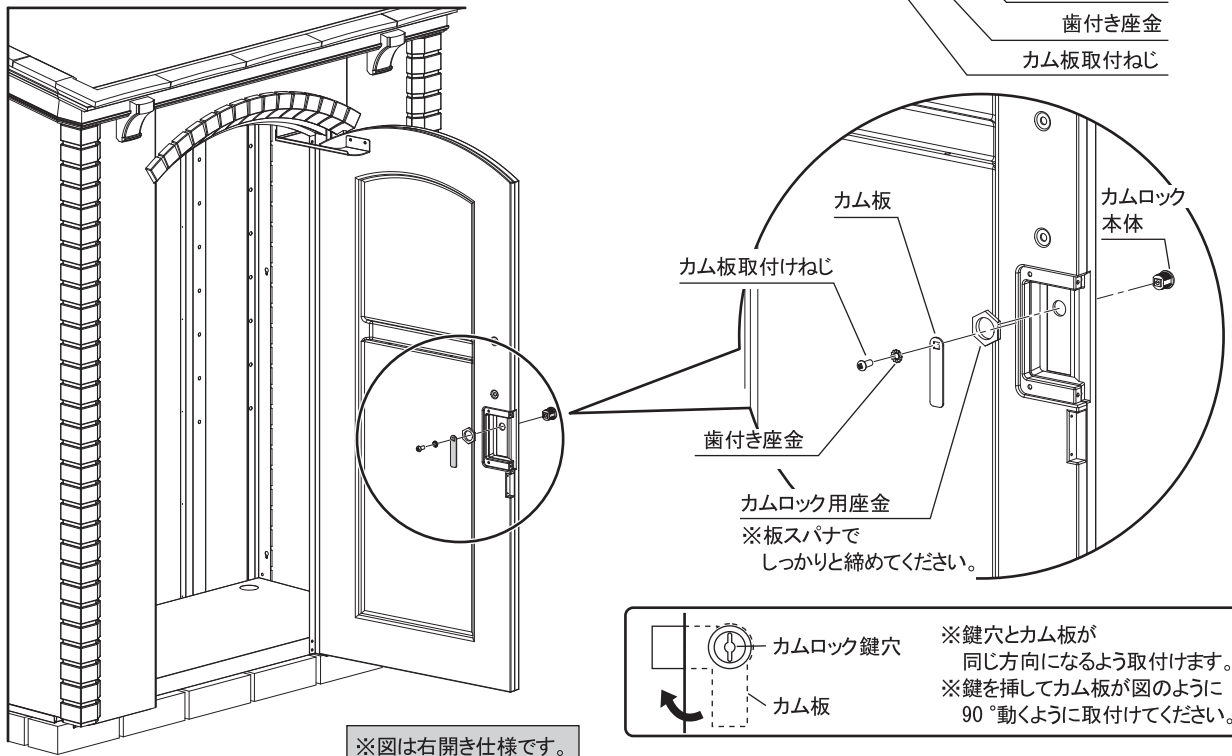
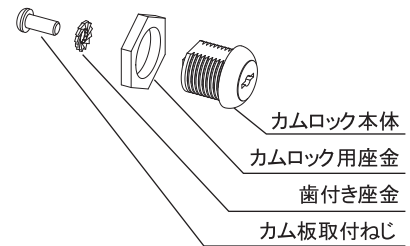


13

扉にカムロックを取付けます。

- (1)カムロックからカムロック用座金、歯付き座金、カム板取付けねじを外します。
- (2)図の要領でカムロックを扉に取付けます。

梱包名称など	部品名称	数量
カムロックセット (部品セットB)	カムロック	1
	カム板	1
	板スパナ	1

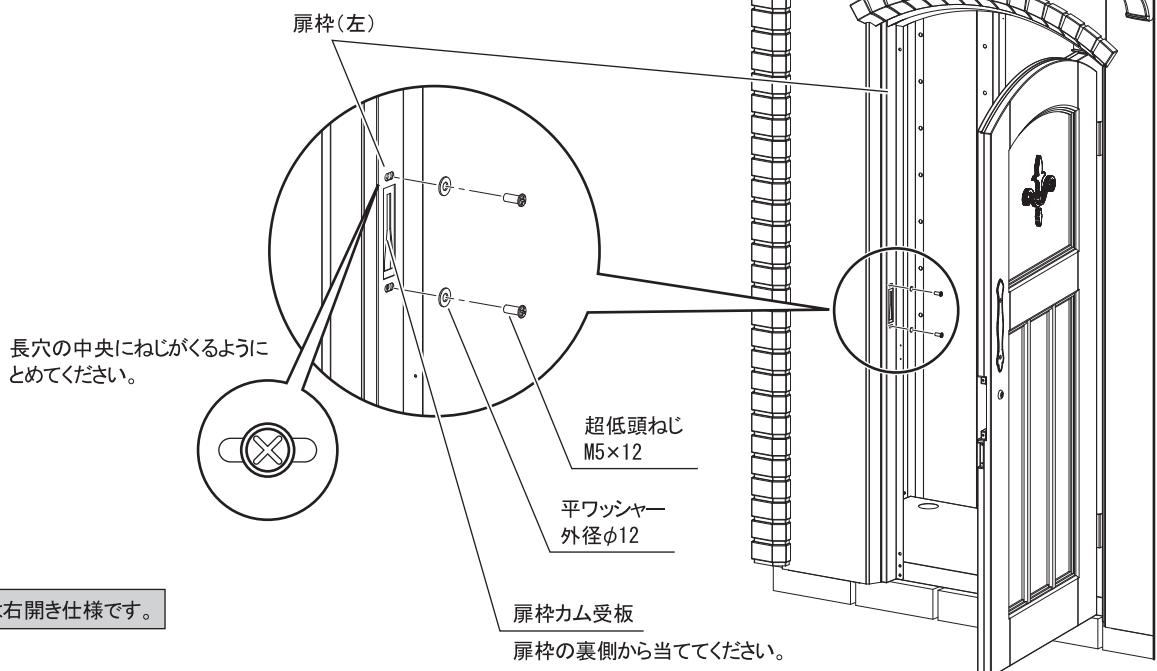


※図は右開き仕様です。

14

扉枠カム受板を取付けます。

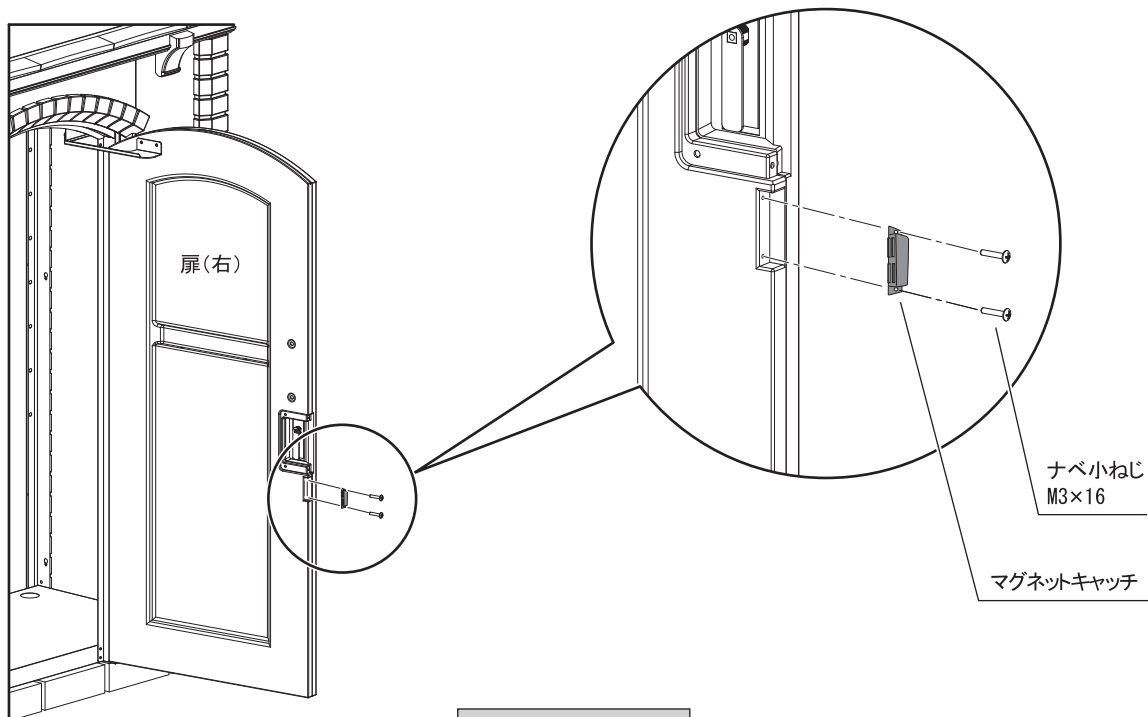
梱包名称など	部品名称	数量
カムロックセット (部品セットB)	扉枠カム受板	1
	超低頭ねじ M5×12	2
	平ワッシャー 外径φ12	2



※図は右開き仕様です。

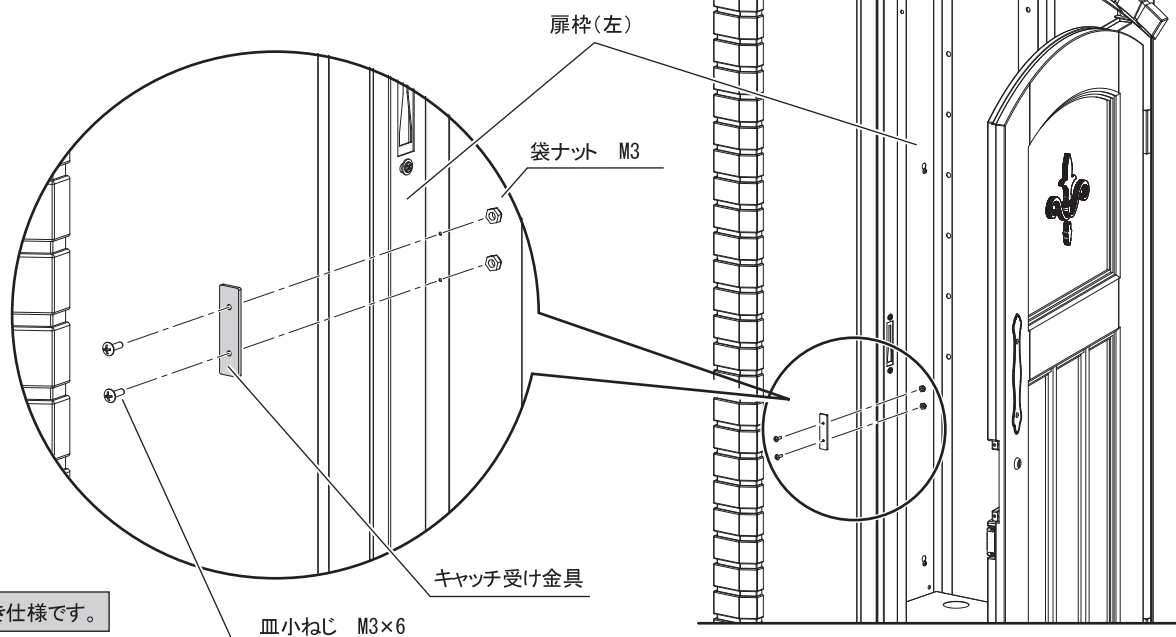
15 扉にマグネットキャッチを取付けます。

梱包名称など	部品名称	数量
キャッチ／ねじセット (部品セットA)	マグネットキャッチ	1
	ナベ小ねじ M3×16	2



16 扉枠にキャッチ受け金具を取付けます。

梱包名称など	部品名称	数量
キャッチ／ねじセット (部品セットA)	キャッチ受け金具	1
	皿小ねじ M3×6	2
	袋ナット M3	2

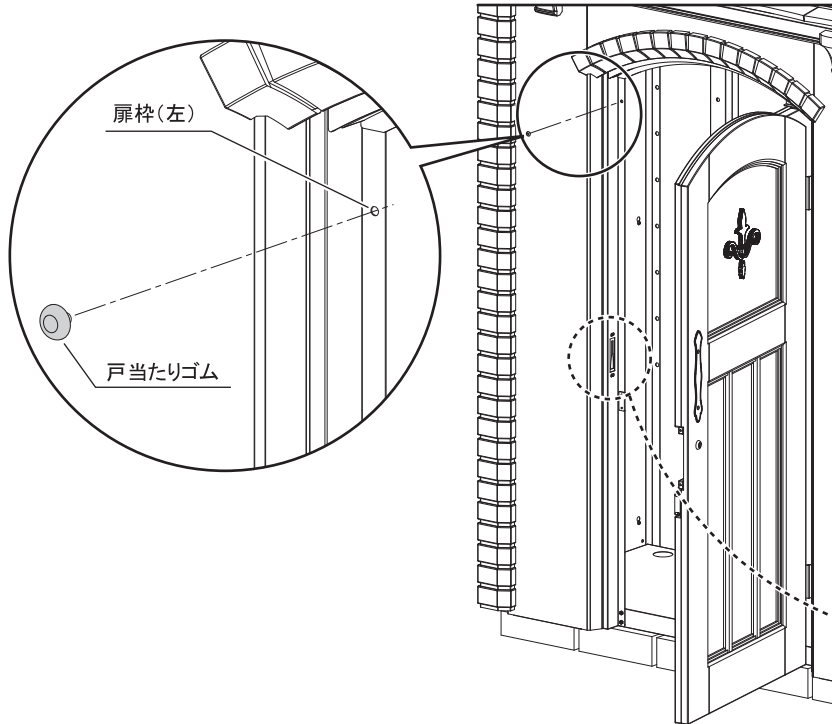


17

戸当たりゴムを取付け、施錠確認をします。

- (1) 扉枠に戸当たりゴムを取付けます。
- (2) 扉の開閉、施錠に問題がないか確認します。

梱包名称など	部品名称	数量
キャッチ/ねじセット (部品セットA)	戸当たりゴム	1

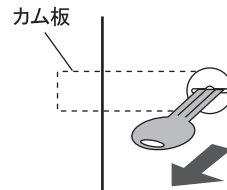


※図は右開き仕様です。

右開きの場合

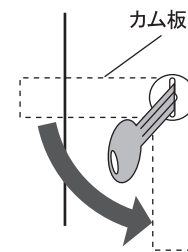
施錠の確認

施錠



カギを横にして抜くと施錠されます。

開錠



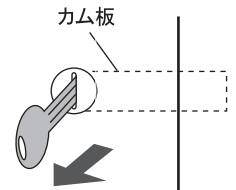
カギを差すとカム板が自然に落ち、開錠されます。

※カム板が扉枠カム受板に干渉する場合は、カム受板の位置を調整してください。

左開きの場合

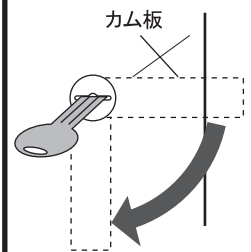
施錠の確認

施錠



カギを縦にして抜くと施錠されます。

開錠



カギを差すとカム板が自然に落ち、開錠されます。

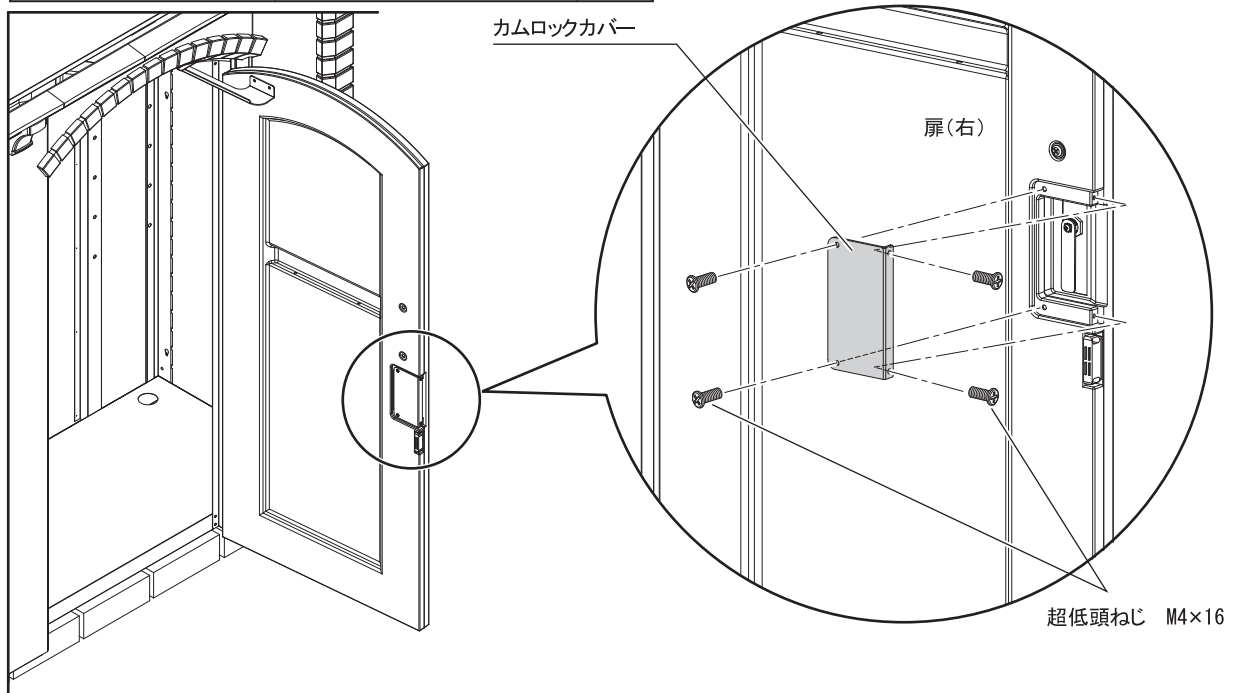
※カム板が扉枠カム受板に干渉する場合は、カム受板の位置を調整してください。

18

扉にカムロックカバーを取付けます。

梱包名称など	部品名称	数量
右開きの場合 右開き扉セット	カムロックカバー	1
左開きの場合 左開き扉セット	カムロックカバー	1
カムロックセット (部品セットB)	超低頭ねじ M4×16	4

※図は右開き仕様です。



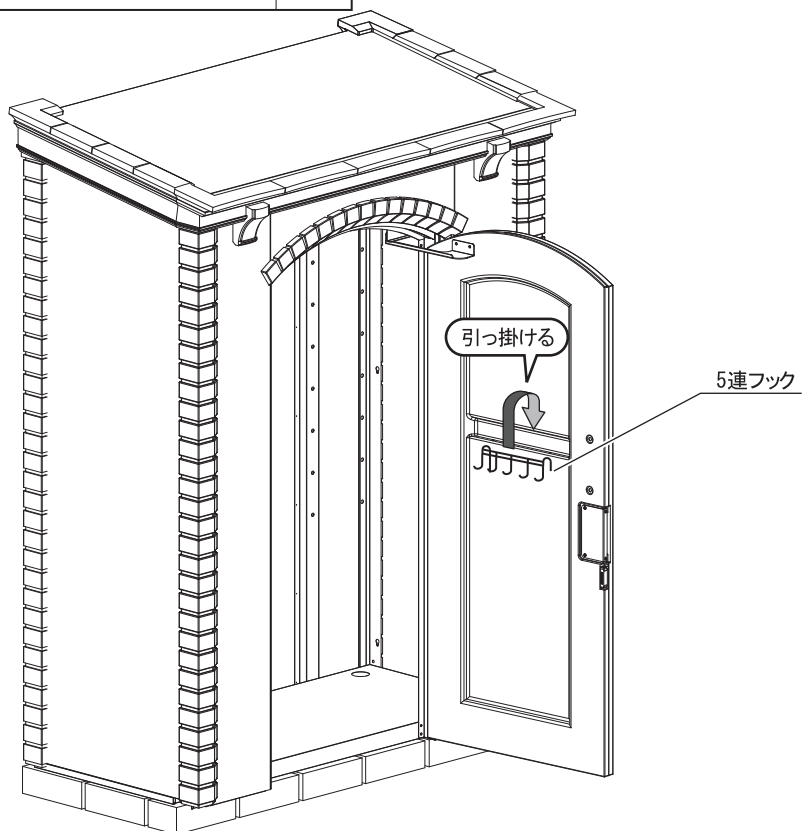
カムロックカバー

扉(右)

超低頭ねじ M4×16

19 扉の内側に5連フックを取付けます。

梱包名称など	部品名称	数量
5連フックセット (部品セットB)	5連フック	1



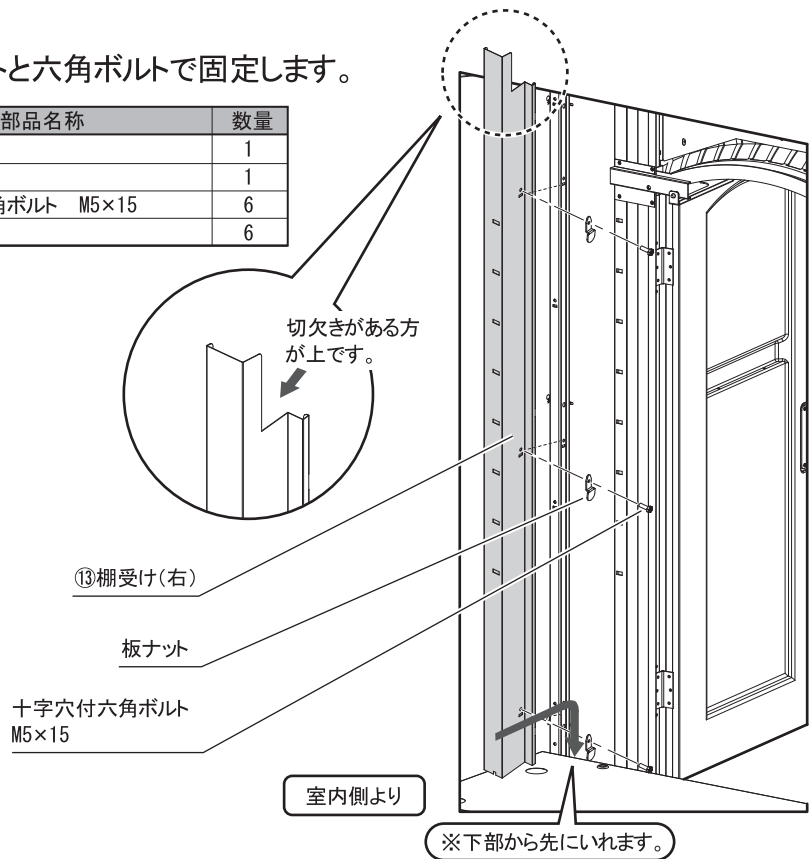
棚板の取付け

20

棚受けを取付けます。

⑬、⑭棚受を前壁に板ナットと六角ボルトで固定します。

梱包名称など	部品名称	数量
DSCG017/ DSCGA17	⑬ 棚受け(右)	1
	⑭ 棚受け(左)	1
本体組立ねじセット (部品セットA)	十字穴付六角ボルト M5×15	6
	板ナット	6



21

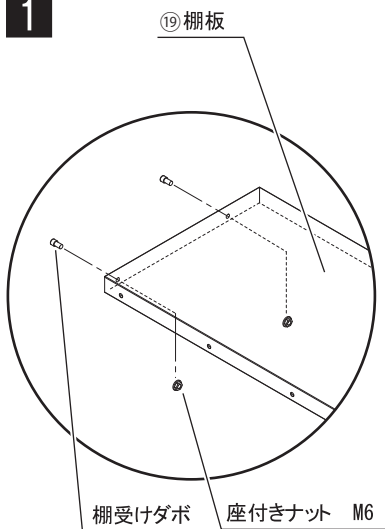
棚板を取付けます。

(1) ⑲棚板に棚受けダボを取付けます。(1)

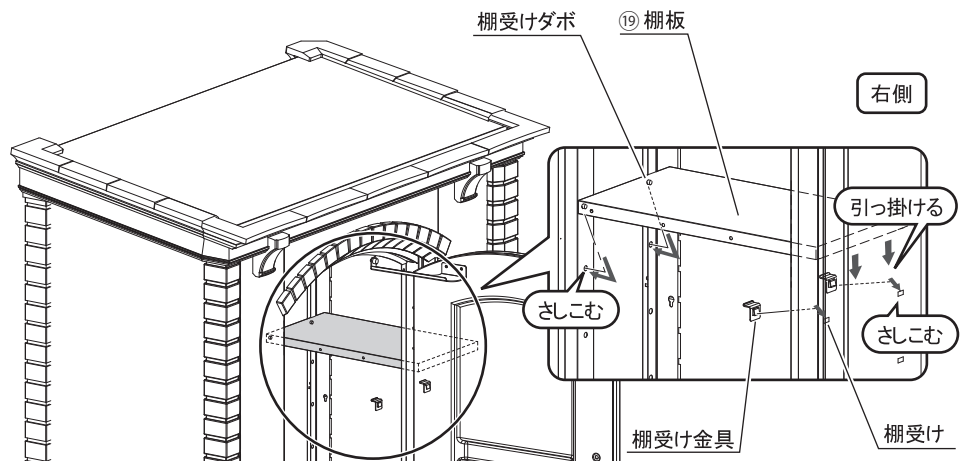
(2) 棚を取付ける高さを決定し、扉枠と棚受けに棚受け金具を取付け、棚板をセットします。(2)

梱包名称など	部品名称	数量
DSCG020/ DSCGA20	⑲ 棚板	4
棚受けねじセット (部品セットA)	棚受け金具	8
	棚受けダボ	8
	座付きナット M6	8

1



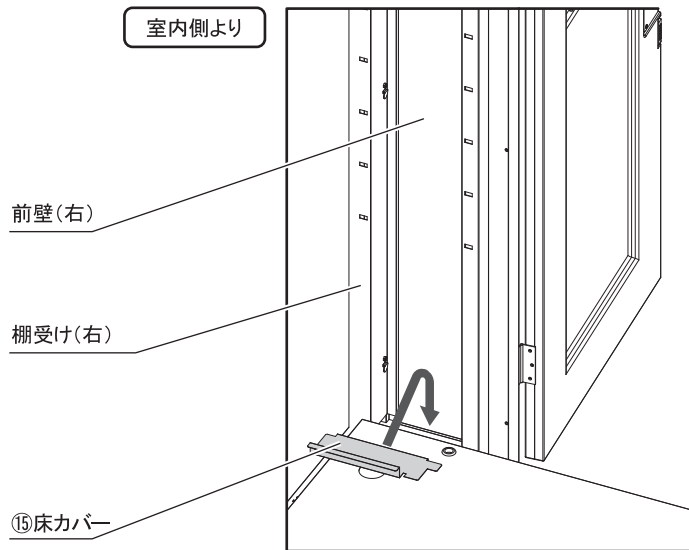
2



22

床カバーを取付けます。

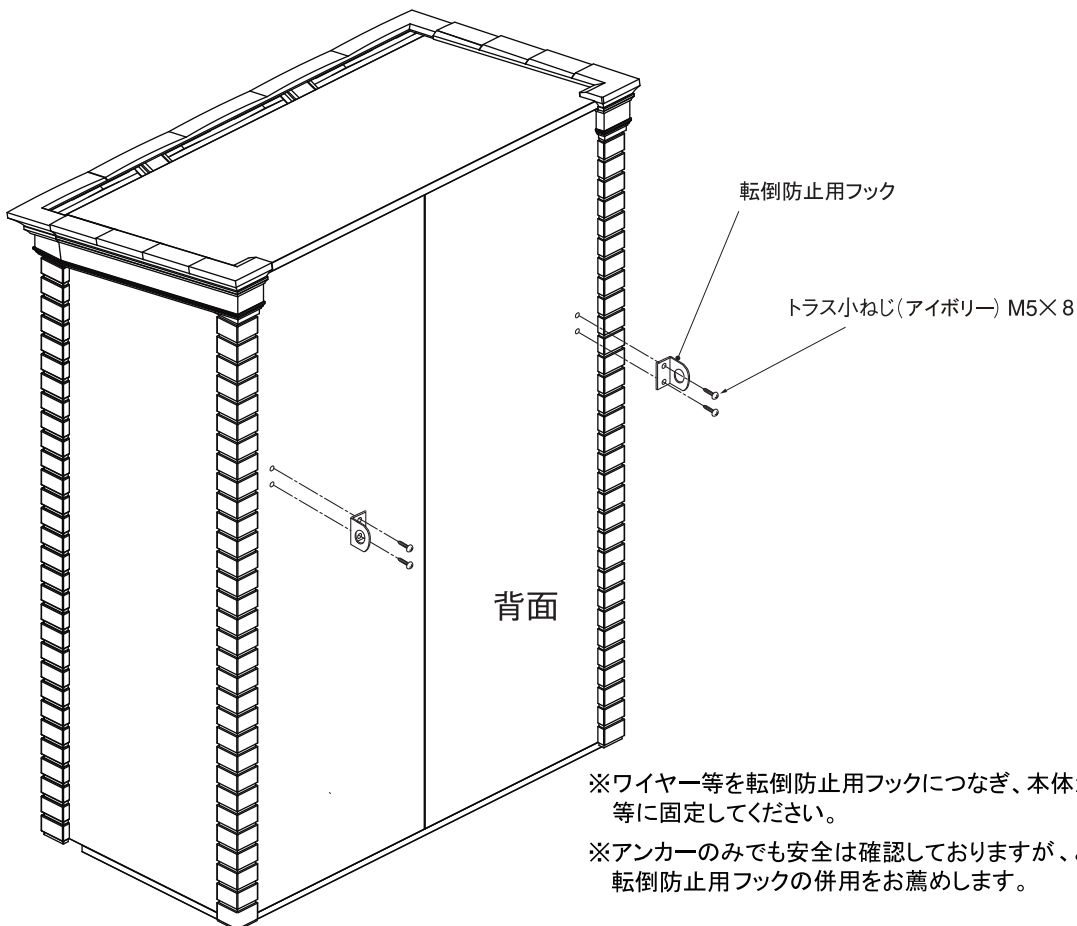
梱包名称など		部品名称	数量
DSCG026/ DSCGA26	⑮	床カバー(右)	1
	⑯	床カバー(左)	1



23

転倒防止用フックを取り付けます。

梱包名称など	部品名称	数量
フックセット (部品セットA)	転倒防止用フック	2
	トラス小ねじ(アイボリー) M5×8	4



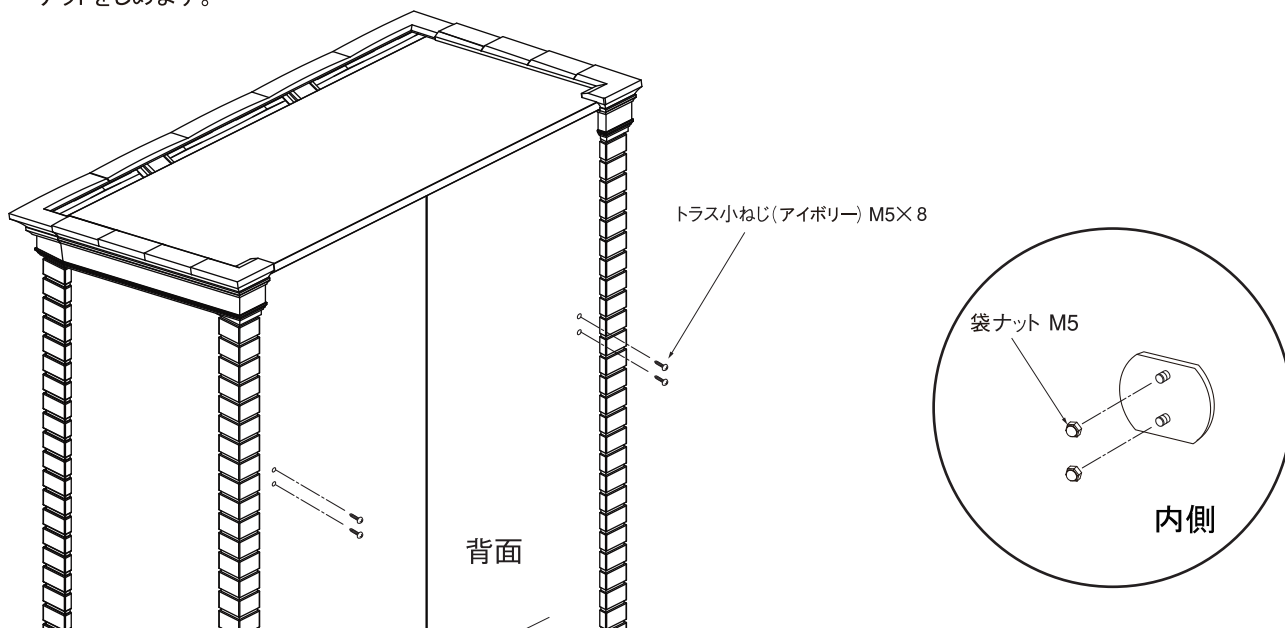
※ワイヤー等を転倒防止用フックにつなぎ、本体が倒れないように家屋等に固定してください。

※アンカーのみでも安全は確認しておりますが、より安全性を高める為、転倒防止用フックの併用をお薦めします。

【転倒防止用フックを取り付けない場合】

アンカーと転倒防止用フックとの併用をお薦めしますが、転倒防止用フックを取り付けない場合は、トラス小ねじで穴を塞ぎ、内側から袋ナットをしめます。

梱包名称など	部品名称	数量
フックセット (部品セットA)	トラス小ねじ(アイボリー) M5×8	4
	袋ナット M5	4



オプションの取付け

24

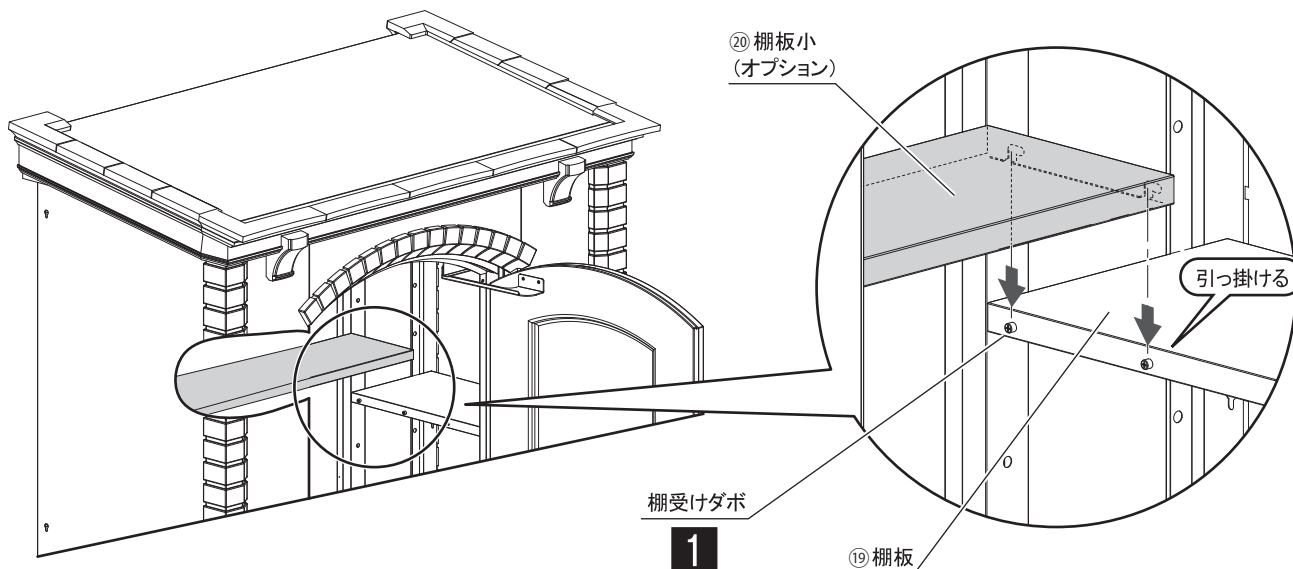
オプション 棚板小を取付けます。

※棚板小(オプション)を取付ける場合は左右の棚板の高さを合わせる必要があります。

- (1) ⑱棚板に棚受けダボを取付けます。(1)
- (2) 棚板小の切欠きを棚受けダボにはめ込みます。

最初に奥側のL字切り欠きをはめ込み、
棚板小を奥に押し込んだ後に手前側をはめ込みます。

梱包名称など	部品名称	数量
DSCG021/ DSCGA21	⑳ 棚板小	2
	棚受けダボ	8
	M6 座付きナット	8



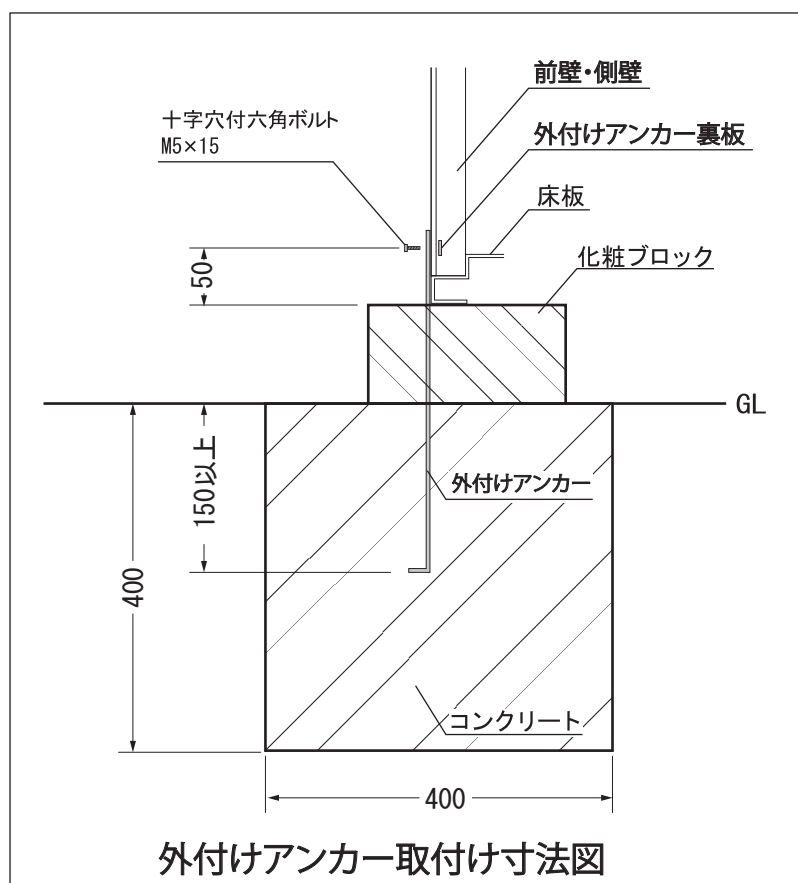
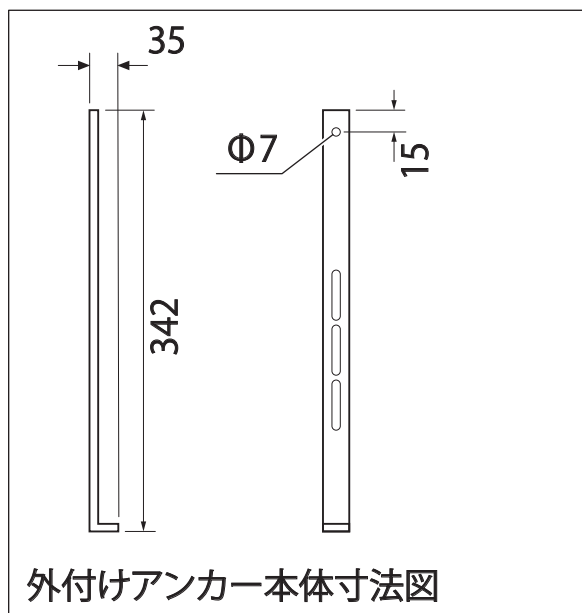
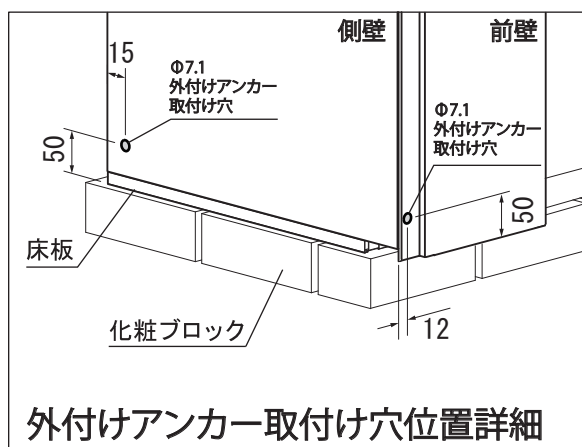
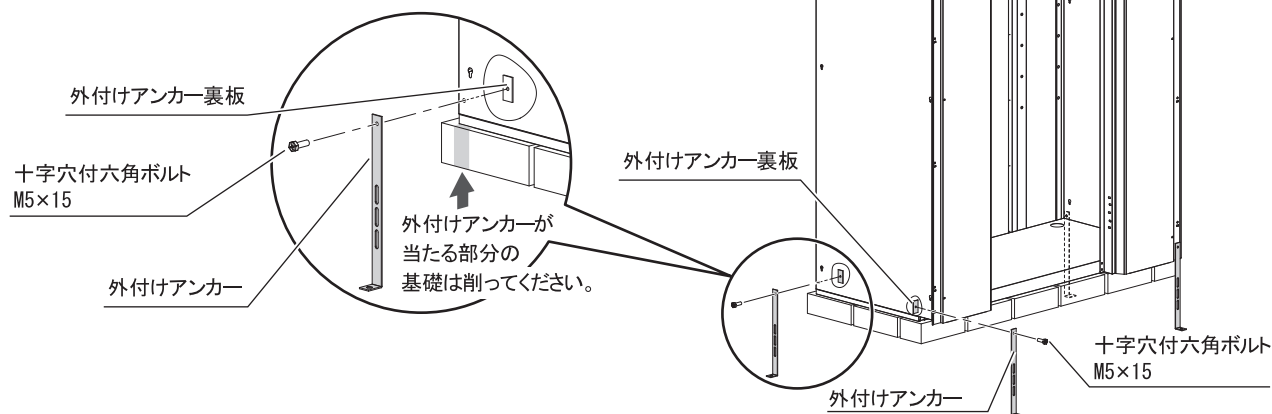
オプションの取付け

オプション外付けアンカーを取付けます。

※外付けアンカーの取付は、FRP部品を取付ける前に行ってください。

外付けアンカー取付け穴位置に、室内側からアンカー裏板を当てて、室外側から外付けアンカーを六角ボルトで固定します。

梱包名称など	部品名称	数量
DSCG022	外付けアンカー	4
	外付けアンカー裏板	4
	十字穴付六角ボルト M5×15	4

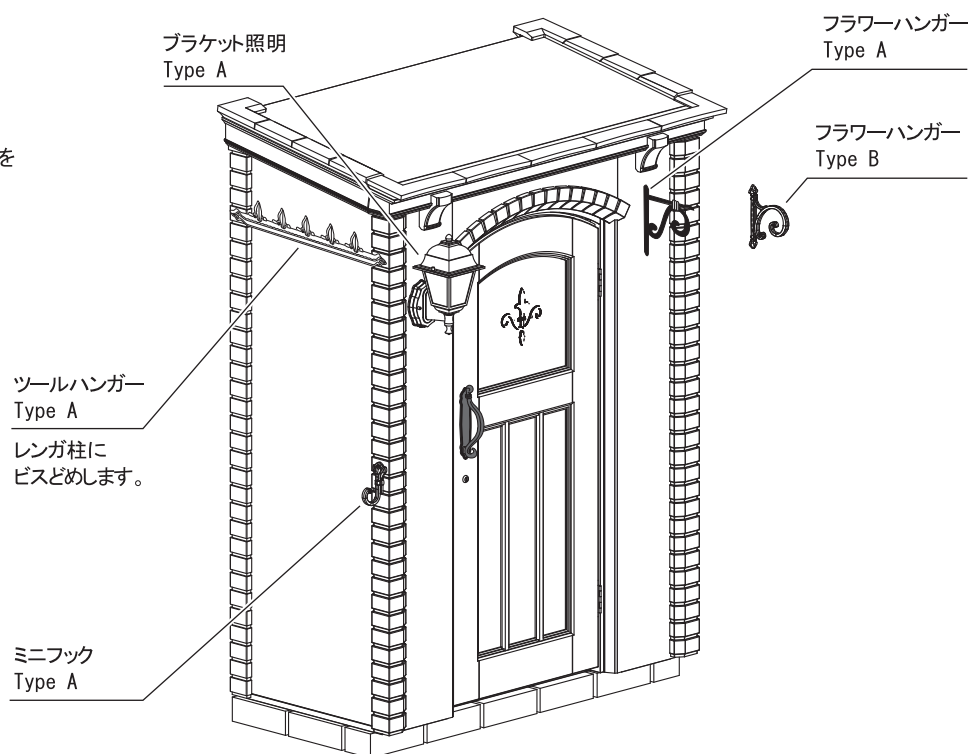


その他オプションのご案内

下記オプションの取付けが可能です。

- ・フラワーハンガーTypeA
- ・フラワーハンガーTypeB
- ・ツールハンガーTypeA
- ・ミニフックTypeA
- ・ブラケット照明TypeA

その他オプションはHP, カタログをご覧ください。



※各種オプションの取付方法については
それぞれに付属の取付説明書をご覧ください。

工事店様へ

- 改造、変更はしないでください。
- 組立て終了後、ねじ類の締め具合を確認してください。
- 組立て終了後、組立説明書、取扱説明書は御施主様にお渡しください。

御施主様へ

- 普段のお手入れは濡らした布でお拭きください。
- 汚れがひどい場合は中性洗剤を薄めて使用し、洗剤が残らないように拭き取ってください。
- シンナー、ベンジン等の溶剤のご使用は、絶対にお止めください。塗装に影響が出る恐れがあります。
- この製品はFRP 部品を使用しています。廃棄する場合、地方自治体の定める方法で処理してください。
- 法定の焼却設備で焼却すれば、ダイオキシンなどの環境汚染物は発生しません。
小型焼却炉などでの自家焼却処理は避けてください。



〒601-8317 京都市南区吉祥院新田貳ノ段町45
TEL 075-681-2891 FAX 075-662-1190
ディーズガーデン 株式会社 傳來工房

DSCG-IM1
2023.06A