

取付説明書



ディーズポスト ウォールオンタイプ (背面穴なしタイプ・鍵付)

このたびは Dea's Garden 製品をお買い上げいただき、ありがとうございます。
正しく施工・取付をして頂くために、取付説明書をよくお読みください。

〈取付けの前に〉

- ◆本製品には壁付け用としてアンカーを同梱しています。別途オプション部品をご購入いただければ、他のディーズガーデン製品への取付けが可能です。
- ◆同梱のアンカーはコンクリート、ブロック、ALC用のものです。それ以外の壁面に施工される場合は、別途専用アンカーをお買い求めください。
- ◆障害となる物がないか取付けスペースを十分に確認してください。
- ◆取付けが不十分だと、強風などではずれる恐れがあります。この取付説明書に従い確実に固定してください。
- ◆施工の際には手袋を着用してください。
- ◆下記の工具が必要です。
 - コンクリートドリル (コンクリート、ブロックの場合 ドリル径 φ6.0)
(ALCの場合 ドリル径 φ5.5)
 - プラスドライバー
 - φ10ドリル
- ◆強風時の施工は、危険ですので避けてください。

梱包明細表

名称	数量
ディーズポストウォールオンタイプ本体	1
中敷き	1

名称	数量
取付説明書	1
アンカー φ4 オールプラグ	4
タッピングねじ M4×30	4
パッキン t4×φ20	4
ワッシャー t1.5×φ19.5	4

名称	数量
取扱説明書	1
Dea's Garden保証書	1
ダイヤル錠調整具セット	1

【1】取付け方法 (コンクリートやALC壁に対して取り付ける場合)

⚠ 注意

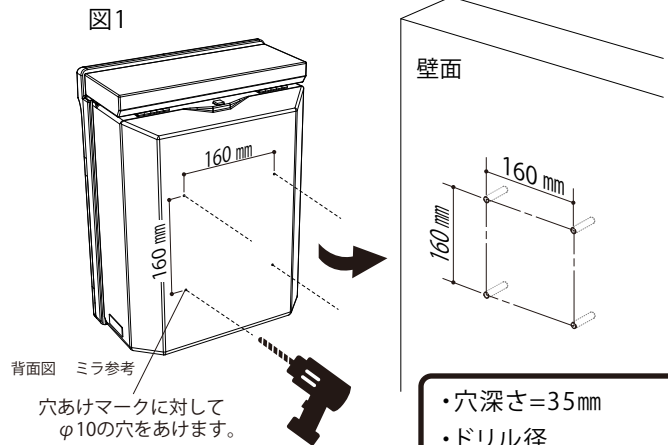
- オプションポールへの取付の際は、対象の取付説明書をご覧ください。
- 寸法図、その他製品等への取付方法については、下のQRコード、もしくはHPよりご確認ください。



← 寸法図



← 取付方法

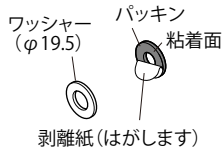


- 穴深さ=35mm
- ドリル径
コンクリート、ブロックの場合=φ6.0
ALCの場合=φ5.5
- アンカー埋込深さ=30mm

- ① 本体裏側の穴あけマークに対してφ10の穴をあけます。
- ② 図1を参考に、壁にアンカーを取付けるための穴をドリルであけます。(4ヶ所)
- ③ 壁面にアンカーを打ち込みます。
- ④ 図2のようにタッピングねじでポスト本体を取付けます。

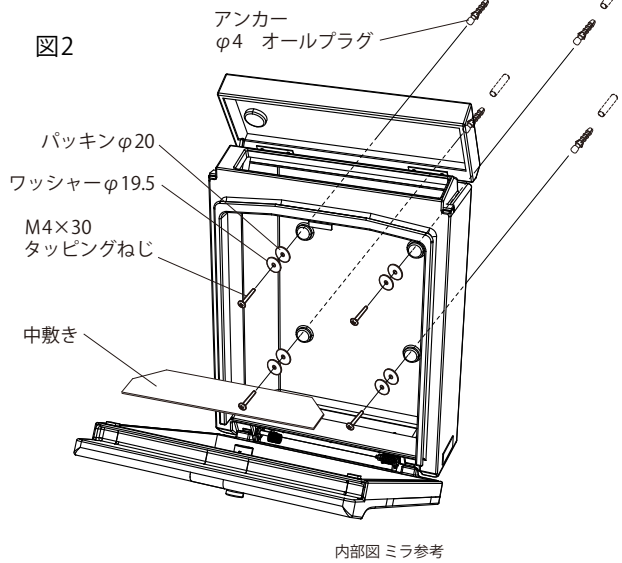
⚠ 注意

- ワッシャーとパッキンは下図の順序でセットしてください。



- ⑤ 中敷きをポスト本体の底に敷きます。
- ⑥ 取付け終了後、蓋の開閉に問題のないことをご確認ください。

* 取付け方法は、各タイプ共同様です。

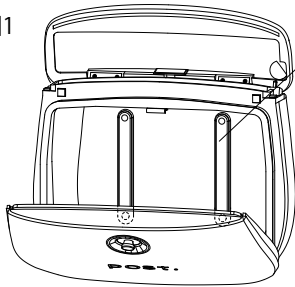


【2】取付け方法 (タイル壁に取付ける場合)

- ・タイルに穴をあけると割れる恐れがあるため、避けてください。→ 図2 タイル壁に取り付ける際の注意点を参照
- ・下側の穴あけ位置のみ縦方向の位置調整が可能です。調整可能範囲があります。→ 図3 穴あけ位置調整可能範囲を参照

穴位置調整可能な機種について

図1



内部図 マルン参考

本体内部の背面にある
台座が長い機種は穴の上下位置の調整が可能です。
穴位置の調整が可能な機種については、
P2の寸法図のQRコード先をご確認ください。

タイル壁に取り付ける際の注意点

二丁掛タイル227×60mmの想定

⚠ 注意

タイルに穴をあけないでください!
タイル破損の恐れがあります!

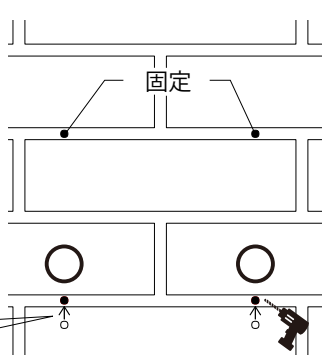
下側の穴あけ位置のみ縦方向
の穴位置調整が可能。

調整可能範囲あり。(図3参照)

※ただし上側の穴あけ位置は
取付け強度の関係で固定となり
ます。

目地に穴をあけてください。

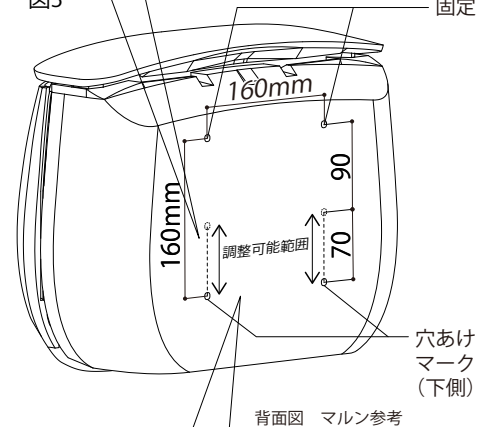
図2



穴あけ位置調整可能範囲

下側の穴あけマーク中心から
上(縦)方向に70mmの範囲内で
穴あけ位置の調整が可能です。

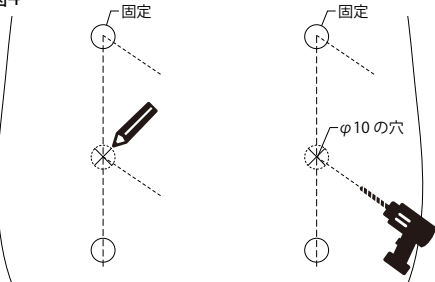
図3



背面図 マルン参考

- ① 本体裏側の上下穴あけマークの中心を線で結ぶ。
- ② 中心線上の穴を開けたい位置に印をつける。
※下部の穴あけマークのみ調整可能です。
- ③ φ10の穴をあけます。
- ④ 以降はP.2【1】の②～の取付方法の手順と同様です。

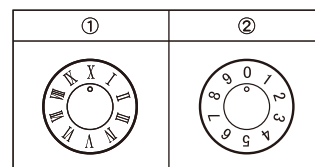
図4



【3】ダイヤル錠が施錠されてしまった場合

※ダイヤル錠の開錠及び、番号設定の方法につきましては製品に同梱の取扱説明書(別紙)をご覧くださいか、直接ディースガーデンへお問い合わせください。

※出荷時期によってダイヤル錠の数字表記が異なる場合がございます。(右図)



工事店様へ

- 改造、変更はしないでください。
- 取付け終了後、ボルト、ネジ類の締め具合をご確認ください。
- 取付け終了後、蓋の開閉に異常がないか、ご確認ください。
- 取付け終了後、取付説明書、取扱説明書、ダイヤル錠調整具は御施主様にお渡しください。

御施主様へ

- 普段のお手入れは濡らした布でお拭きください。
- 汚れがひどい場合は希釈した中性洗剤を使用し、洗剤が残らないように拭き取ってください。
- 開閉時には手や指を挟まないようにご注意ください。
- 開閉時は蓋を静かに開閉してください。乱暴に扱うと破損の原因となります。
- ポストに腰掛けたり、乗ったりしないでください。けがの原因となります。
- シンナー、ベンジン等の溶剤のご使用は、絶対にお止めください。塗装に影響が出る恐れがあります。
- 廃棄する場合、一般不燃ゴミとして地方自治体の定める方法で処理してください。
- 法定の焼却設備で焼却すれば、ダイオキシンなどの環境汚染物は発生しません。
小型焼却炉などでの自家焼却処理は避けてください。



〒601-8317 京都市南区吉祥院新田式ノ段町45
TEL 075-681-2891 FAX 075-662-1190
ディースガーデン 株式会社 傳來工房