

取付説明書

ディーズポスト ウォールオンタイプ



このたびは Dea's Garden 製品をお買い上げいただき、ありがとうございます。
正しく施工・取付をして頂くために、取付説明書をよくお読みください。

〈取付けの前に〉

- ◆本製品には壁付け用としてアンカーを同梱しています。別途オプション部品をご購入いただければ、ティンバー、ポール、門扉等への取付けが可能です。
- ◆同梱のアンカーはコンクリート、ブロック、ALC用のものです。それ以外の壁面に施工される場合は、別途専用アンカーをお買い求めください。
- ◆「製品寸法図」をもとに、障害となる物がないか取付けスペースを十分に確認してください。
- ◆取付けが不十分だと、強風などではずれる恐れがあります。この取付説明書に従い確実に固定してください。
- ◆施工の際には手袋を着用してください。
- ◆下記の工具が必要です。
 - コンクリートドリル（コンクリート、ブロックの場合 ドリル径 φ6.0）
（ALCの場合 ドリル径 φ5.5）
 - プラスドライバー（短いタイプ）
- ◆強風時の施工は、危険ですので避けてください。

梱包明細表

名称	数量
ディーズポストウォールオンタイプ本体	1
中敷き	1
アンカー φ4 オールプラグ	4
タッピングねじ M4×30	4

名称	数量
パッキン t4×φ20	4
ワッシャー t1.5×φ19.5	4
取付説明書	1
取扱説明書	1
Dea's Garden保証書	1

〔1〕取付け方法

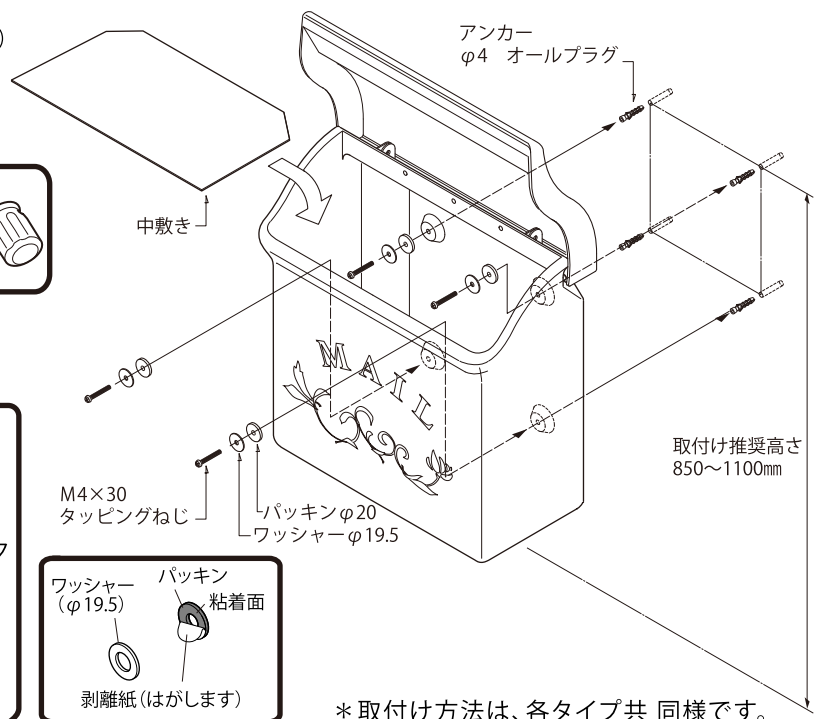
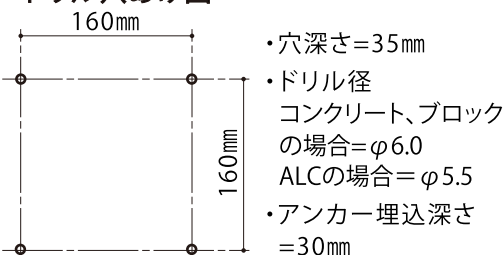
- ①「ドリル穴あけ図」を参考に、アンカーを壁に取付ける為の穴をドリルであけます。（4ヶ所）
- ②アンカーを打ち込みます。
- ③右図のようにタッピングねじでポスト本体を取付けます。

⚠ 注意

- 短いドライバーをご準備ください。
- ワッシャーとパッキンは右下図の順序でセットしてください。

- ④中敷きをポスト本体の底に敷きます。
- ⑤取付け終了後、蓋の開閉に問題のないことをご確認ください。

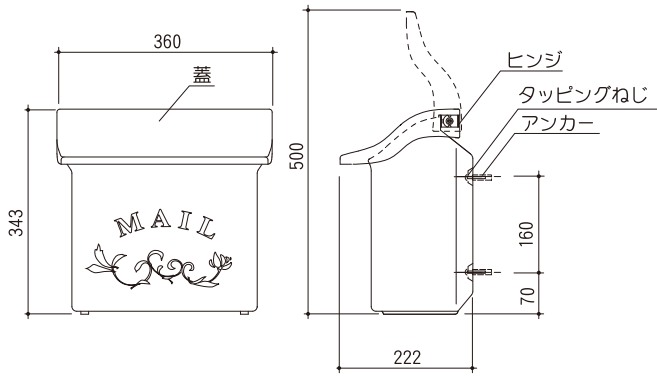
ドリル穴あけ図



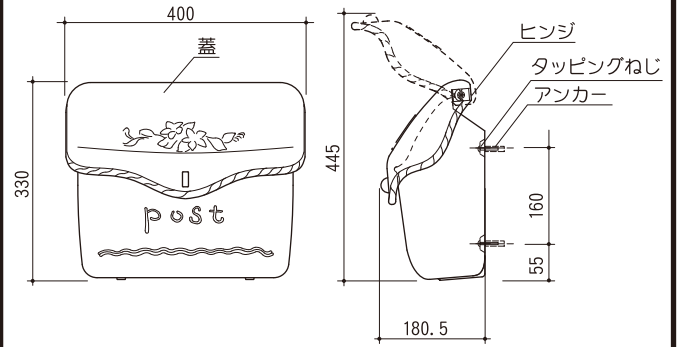
* 取付け方法は、各タイプ共同様です。

【2】製品寸法図 (単位:mm)

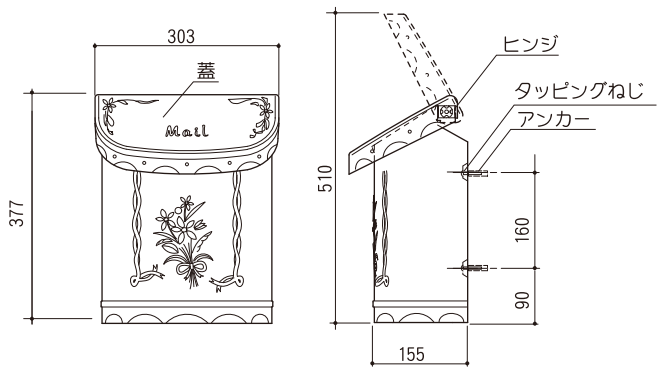
■スタッコ



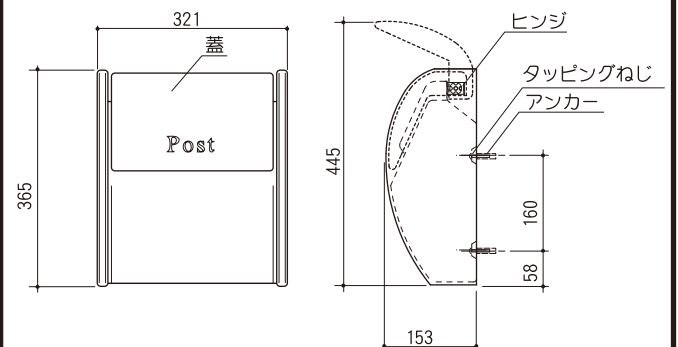
■ポーチ



■ブーケ



■シフォン



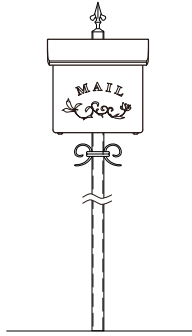
[3] その他の取付け案内 (オプション取付部品をご購入頂ければ、下図のような取付けも可能です)

※取付方法についてはそれぞれの製品または取付部品に同梱されている取付説明書をご覧ください。

- A=ディースポスト ウォールオンタイプ
- B=メールボックスポール1型 (取付金具セットAが含まれています)
- C=取付金具セットA

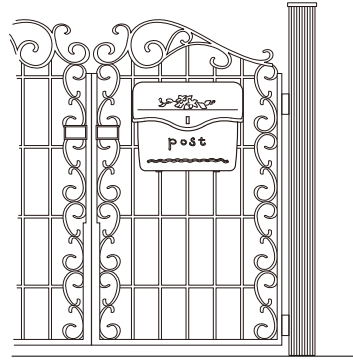
(1)メールボックスポール1型に取付ける場合

A+B



(2)門扉やフェンスに取付ける場合

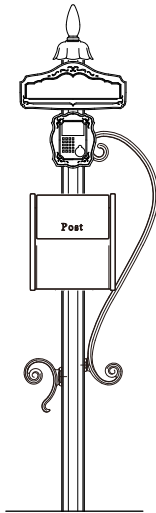
A+C+門扉 (フェンス)



*門扉、フェンスの形状により取付かない場合もあります。
 [※① 取付可能な門扉、フェンスの条件] にてご確認ください。

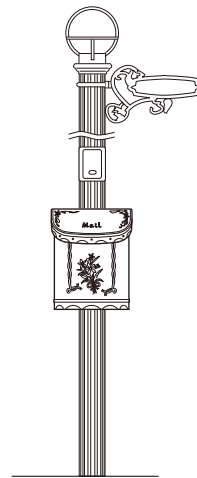
(3)ディースポール シャルルルに取付ける場合

A+C+ディースポール シャルルル



(4)既存ポールに取付ける場合

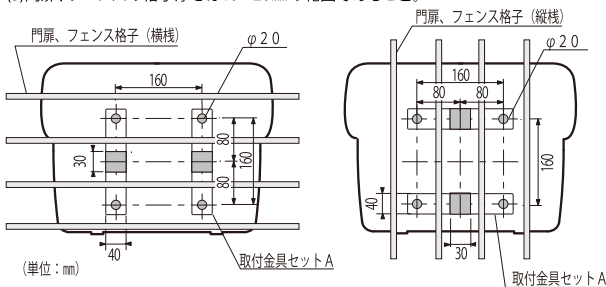
A+C+既存ポール



*ポールの形状により、取付かない場合もあります。
 下表[※② 取付可能な機能ポールの形状及び寸法] にてご確認ください。

※① 取付可能な門扉、フェンスの条件

- (1)下図の ■ 部分に門扉、フェンスの格子が重ならないこと。
- (2)それぞれの取付金具に最低2本の格子がかかること。
- (3)門扉、フェンスの格子厚さは10~20mmの範囲であること。



※② 取付可能な機能ポールの形状及び寸法

ポールの断面形状	ポールの断面サイズ	ポールの肉厚
角パイプ	50mm × 50mm以上	3mm以内
丸パイプ	50mm以上	3mm以内

○ディーズデコ ファンクションティンバー、ティンバーに取り付ける場合

■D=ファンクションティンバーポスト取付部品セット

■E=取付金具セットC

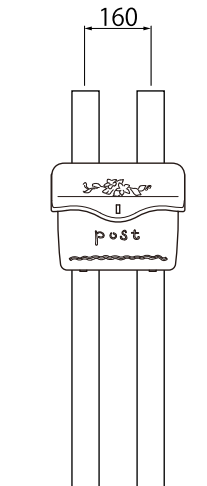
(5)ファンクションティンバー 80×80 2本に取り付ける場合

D+ファンクションティンバー80×80

(6)ティンバー 120×120 2本に取り付ける場合

D+ティンバー120×120

*ティンバー80×80 2本への取付けは不可です。

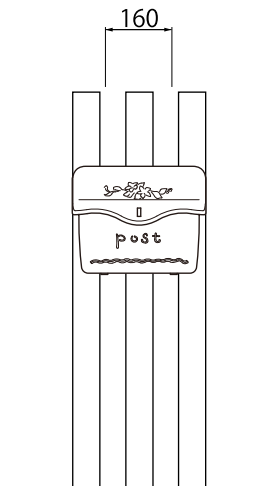


(7)ファンクションティンバー 80×80 3本に取り付ける場合

E+ファンクションティンバー80×80

(8)ティンバー 80×80 3本に取り付ける場合

E+ティンバー80×80



工事店様へ

- 改造、変更はしないでください。
- 取付け終了後、ボルト、ネジ類の締め具合をご確認ください。
- 取付け終了後、蓋の開閉に異常がないか、ご確認ください。
- 取付け終了後、取付説明書、取扱説明書は御施主様にお渡しください。

御施主様へ

- 普段のお手入れは濡らした布でお拭きください。
- 汚れがひどい場合は希釈した中性洗剤を使用し、洗剤が残らないように拭き取ってください。
- 開閉時には手や指を挟まないようにご注意ください。
- 開閉時は蓋を静かに開閉してください。乱暴に扱うと破損の原因となります。
- ポストに腰掛けたり、乗ったりしないでください。けがの原因となります。
- シンナー、ベンジン等の溶剤のご使用は、絶対にお止めください。塗装に影響が出る恐れがあります。
- 廃棄する場合、一般不燃ゴミとして地方自治体の定める方法で処理してください。
- 法定の焼却設備で焼却すれば、ダイオキシンなどの環境汚染物は発生しません。
小型焼却炉などでの自家焼却処理は避けてください。



〒601-8317 京都市南区吉祥院新田式ノ段町45
TEL 075-681-2891 FAX 075-662-1190
ディーズガーデン 株式会社 傳來工房