

ルアン特注対応品 ご案内

平素は弊社製品をご愛顧いただき、誠にありがとうございます。

本製品は特注対応品の「ルアンB・Cポストなし」です。

施工手順は同梱されている施工説明書の手順と同じです。

各種寸法や、アイテム取付については以下をご参照ください。



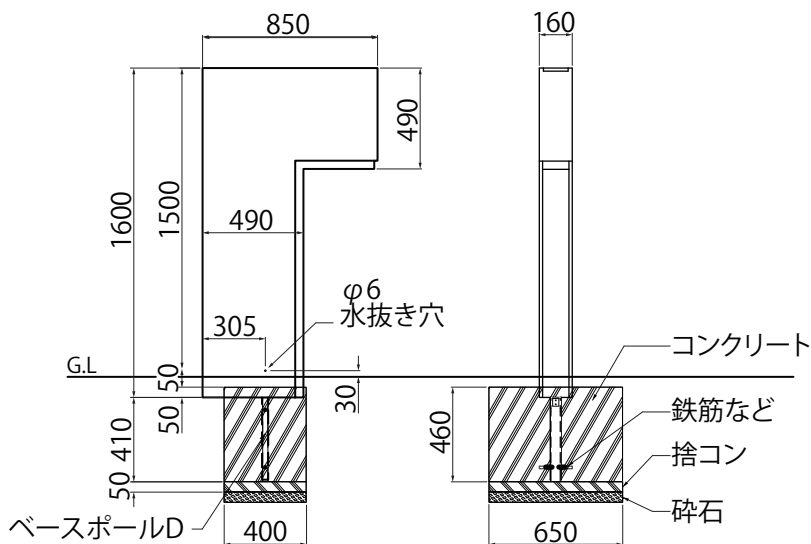
ルアンBポストなし

各種寸法図・梱包明細表

- ・開梱時に部品の種類と数量をご確認ください。
- ・商品に異常がないことをご確認ください。

■製品寸法および基礎寸法（単位：mm）

<ウォールB>



■梱包明細

ウォールB [DPA0A1*]

名 称	数量
ウォールB本体	1
保証書	1
施工説明書	1
取扱説明書	1
Lアングル	2
なべタッピングねじ M4×16	4

ベースポールセットD

名 称	数量
ベースポールD	1

→寸法は施工説明書P.3をご覧ください

※本体下部 50 mmはコンクリートで固めてください

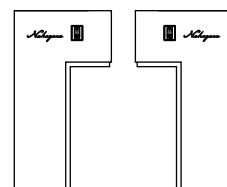
※水抜き穴はウォールの表裏どちらかにあけてください

取付可能なアイテムや、
取付に必要な別売部品については
Webをご参照ください

ルアン ポストなし
取付可能アイテム一覧表 QRコード⇒



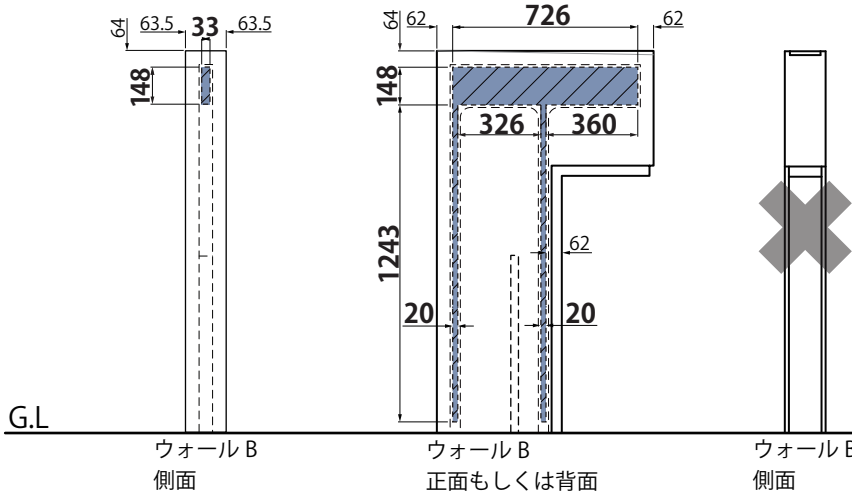
アイテム類はウォール両面
どちらにも取付けることが
できます
両面とも取付範囲は同じです



取付可能なアイテムと制限について

照明 インターホン 配線穴・取付条件

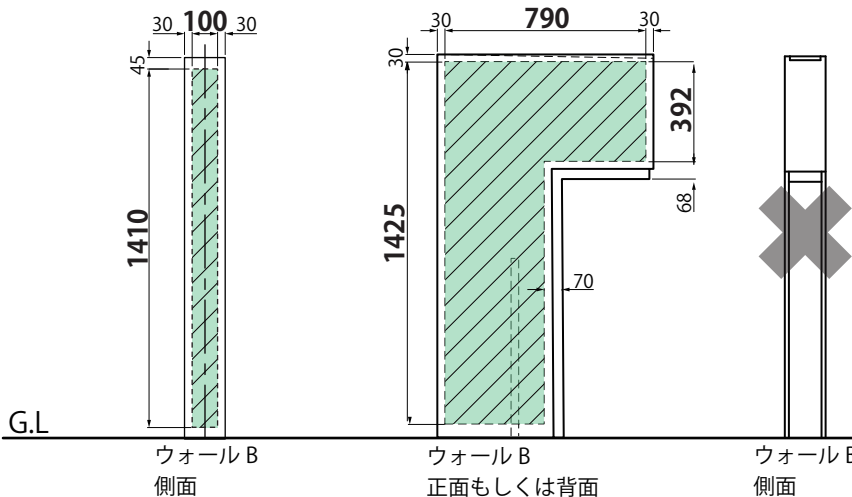
A 照明とインターホンの配線穴があげられる範囲（単位：mm）



- ・照明とインターホンはウォール両面どちらにも取付けることができます。
両面とも取付範囲は同じです。
- ・照明とインターホンの取付位置については、下図の取付範囲と合わせてご確認ください。
- ・取付けられる照明の条件や注意事項に関しては別途施工説明書P.4をご確認ください。

表札 照明 インターホン インターホンカバー サイドフェンス 取付位置図・取付条件

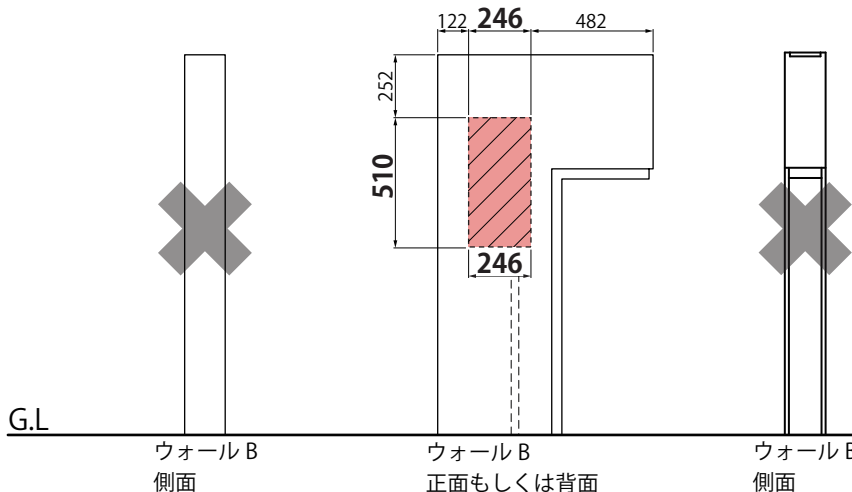
B ※ ※ 表札、照明、インターホン、インターホンカバー、サイドフェンスが取付けられる範囲（単位：mm）



- ・アイテムはウォール両面どちらにも取付けることができます。
両面とも取付範囲は同じです。
- ・配線穴まで貫通してしまうため、下穴の深さは45mmまでです。表札やインターホンカバーの足が長い場合は切断してください。
- ※照明、インターホンについては、上図の配線穴位置と合わせてご確認ください。
配線穴付近への取付を推奨します。

壁掛けポスト 取付位置図・取付条件

C 壁掛けポストが取付けられる範囲（単位：mm）



- ・壁掛けポストはウォール両面どちらにも取付けることができます。
両面とも取付範囲は同じです。
- ・壁掛けポストを取付ける際には樹脂アンカーセットA（別売）2セットが必要となります。

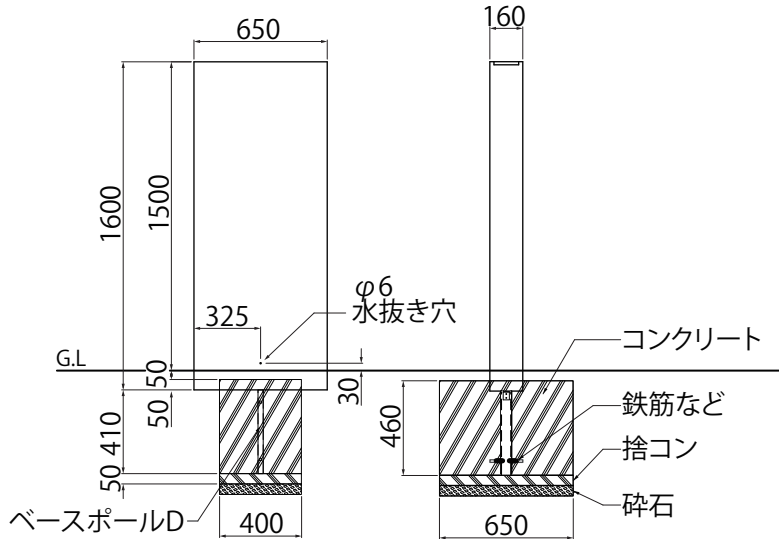
ルアンCポストなし

各種寸法図・梱包明細表

- ・開梱時に部品の種類と数量をご確認ください。
- ・商品に異常がないことをご確認ください。

■製品寸法および基礎寸法（単位：mm）

<ウォールC>



■梱包明細

ウォールC [DPA0B1*]

名称	数量
ウォールC本体	1
保証書	1
施工説明書	1
取扱説明書	1
Lアングル	2
なべタッピングねじ M4×16	4

ベースポールセットD

名称	数量
ベースポールD	1

→寸法は施工説明書P.3をご覧ください

※本体下部 50 mmはコンクリートで固めてください

※水抜き穴はウォールの表裏
どちらかにあけてください

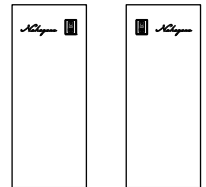
取付可能なアイテムや、
取付に必要な別売部品については
Webをご参照ください

ルアン ポストなし

取付可能アイテム一覧表 QRコード⇒



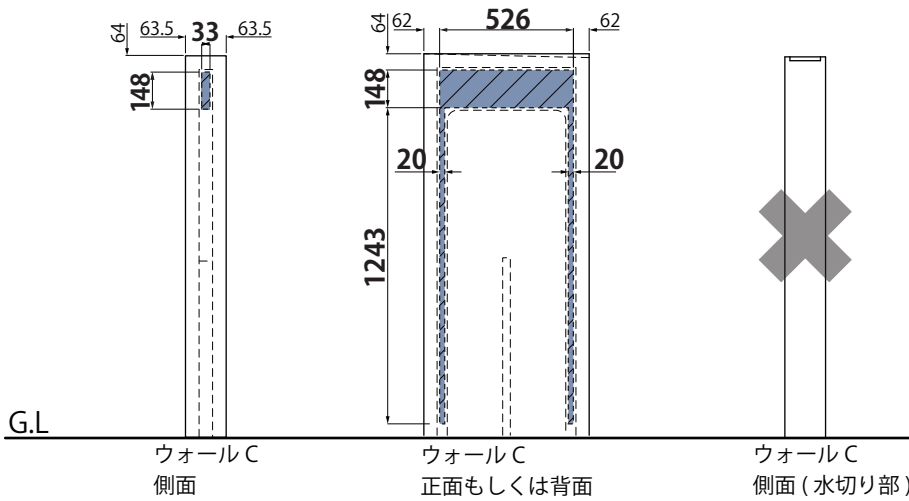
アイテム類はウォール両面
どちらにも取付けることが
できます
両面とも取付範囲は同じです



取付可能なアイテムと制限について

照明 インターホン 配線穴・取付条件

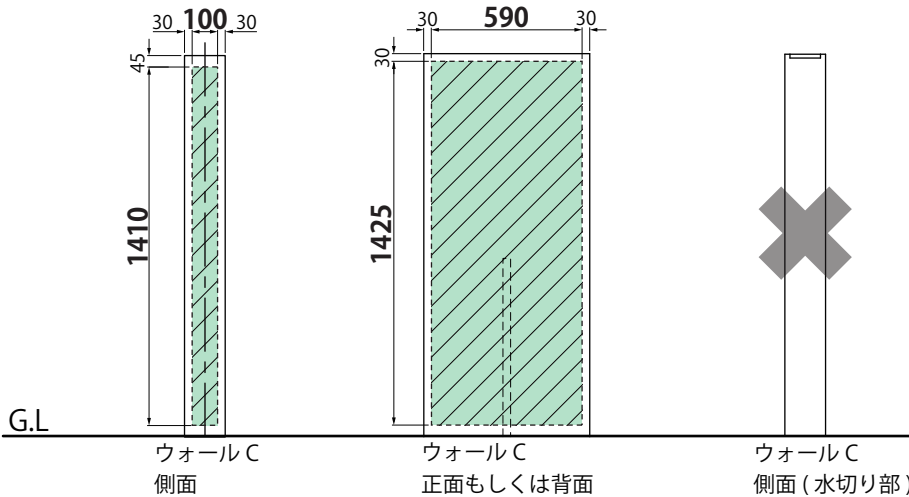
A 照明とインターホンの配線穴があけられる範囲（単位：mm）



- ・照明とインターホンはウォール両面どちらにも取付けることができます
両面とも取付範囲は同じです
- ・照明とインターホンの取付位置については、下図の取付範囲と合わせてご確認ください
- ・取付けられる照明の条件や注意事項に関しては別途施工説明書P.4をご確認ください

表札 照明 インターホン インターホンカバー サイドフェンス 取付位置図・取付条件

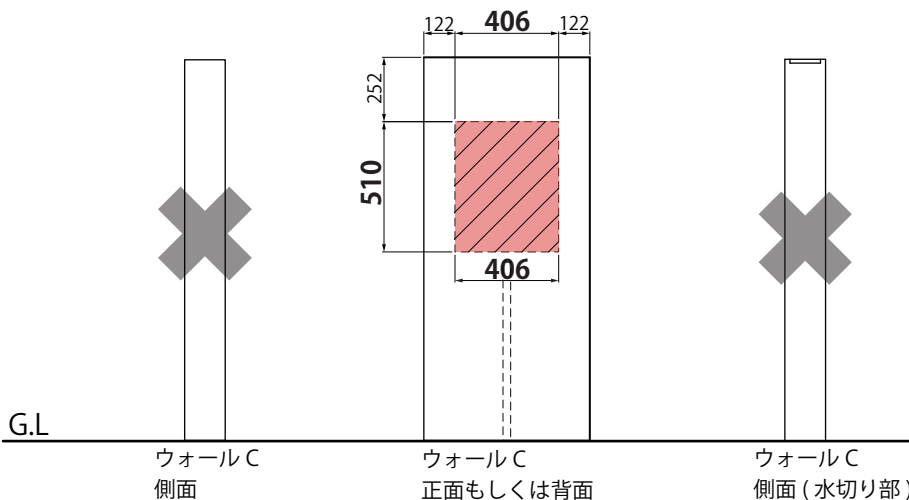
B ※ ※ 表札、照明、インターホン、インターホンカバー、サイドフェンスが取付けられる範囲（単位：mm）



- ・アイテムはウォール両面どちらにも取付けることができます
両面とも取付範囲は同じです
- ・配線穴まで貫通してしまうため、下穴の深さは45mmまでです。表札やインターホンカバーの足が長い場合は切断してください
- ※照明、インターホンについては、上図の配線穴位置と合わせてご確認ください
配線穴付近への取付を推奨します

壁掛けポスト 取付位置図・取付条件

C 壁掛けポストが取付けられる範囲（単位：mm）



- ・壁掛けポストはウォール両面どちらにも取付けることができます
両面とも取付範囲は同じです
- ・壁掛けポストを取付ける際には樹脂アンカーセットA（別売）2セットが必要となります。