

施工説明書



ディーズパティオ ルポ 角柱A

このたびは Dea's Garden 製品をお買い上げいただき、ありがとうございます。
正しく組み立てをして頂くために、施工説明書をよくお読みください。

安全上のご注意

お使いになる人や他の人への危害、財産の損害を未然に防止するため、必ずお守りください。

- ◆取付が不十分だと、使用中にはずれたり、転倒したりする恐れがあります。
この施工説明書に従い確実に固定してください。
- ◆強風時等、周囲の安全が確保できない場合は、危険ですので施工しないでください。
- ◆製品の組み立てには危険を伴いますので、必ず専門の工事業者による施工をお願いします。
- ◆組み付け前に仮組みを行い、製品に問題の無いことを確認してください。
- ◆コンクリートの養生は十分に行ってください。
- ◆製品表面に付着したコンクリートは速やかに除去してください。
- ◆施工の際には手袋を着用してください。
- ◆施工中についた汚れはすぐに拭き取ってください。
- ◆ディーズパティオルポ角柱Aの本体は、フィルムが巻かれた状態で梱包されています。汚れ防止のため、埋め込みの際はフィルムは剥がさずに施工し、コンクリートが硬化してから壁を傷つけないように丁寧に剥がしてください。
- ◆電気・配線工事には資格が必要です。有資格者による工事を行ってください。

使用工具と材料

施工に際して下記の工具と材料を準備してください。

- ◆コンクリート / モルタル（基礎工事に使用）
- ◆電動ドライバー（FRP製品の取付や配線穴あけに使用）
- ◆Φ20程度のホールソー（配線穴あけに使用）
- ◆Φ3.2ドリルキリ（FRP製品取付の際、下穴あけに使用）
- ◆接着剤 / シリコン系コーキングタイプの接着剤（笠木固定と支柱固定に使用）
/ 2液性エポキシ接着剤・5分～30分硬化型（オプション製品取付に使用）



溶剤系の接着剤は内部の発泡が溶けるため、絶対に使用しないでください。

梱包内容

ルポ角柱A [DPR2B01]

名 称	数 量
角柱本体	1
取付説明書	1

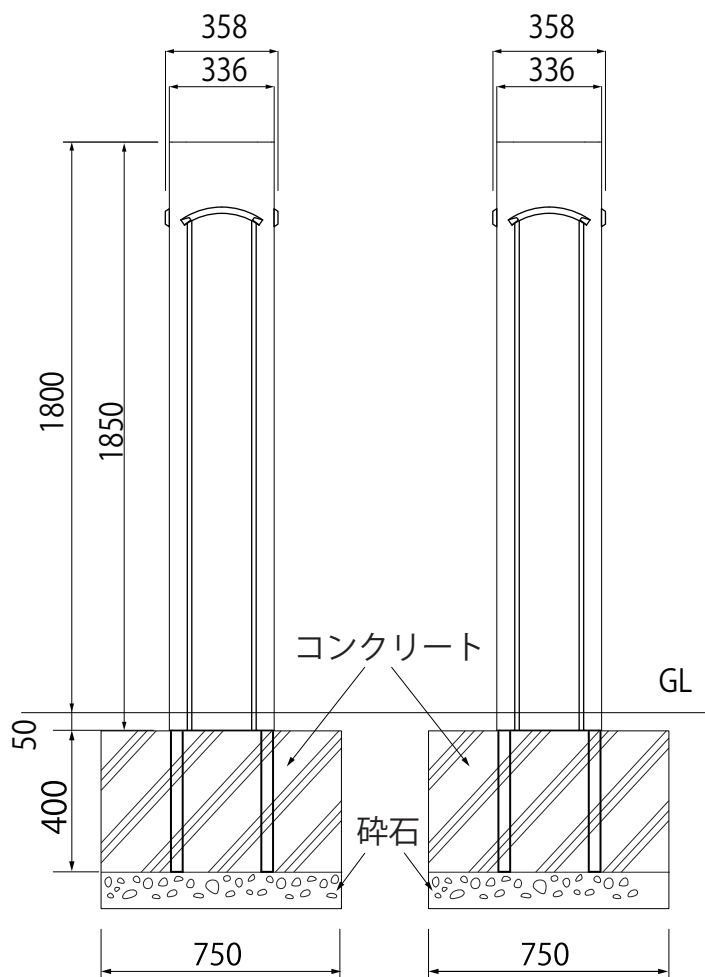
ルポ角柱笠木A/[DPRK101]

名 称	数 量
笠木本体	1
保証書	1

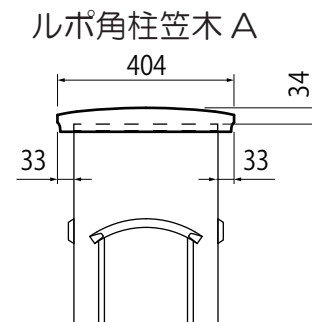
ベースボールセットB [DPAP01B]

名 称	数 量
ベースボールB	4
M5×20六角ボルト	8
M5平ワッシャー	16
M5ナット	8
保証書	1
取扱説明書	1

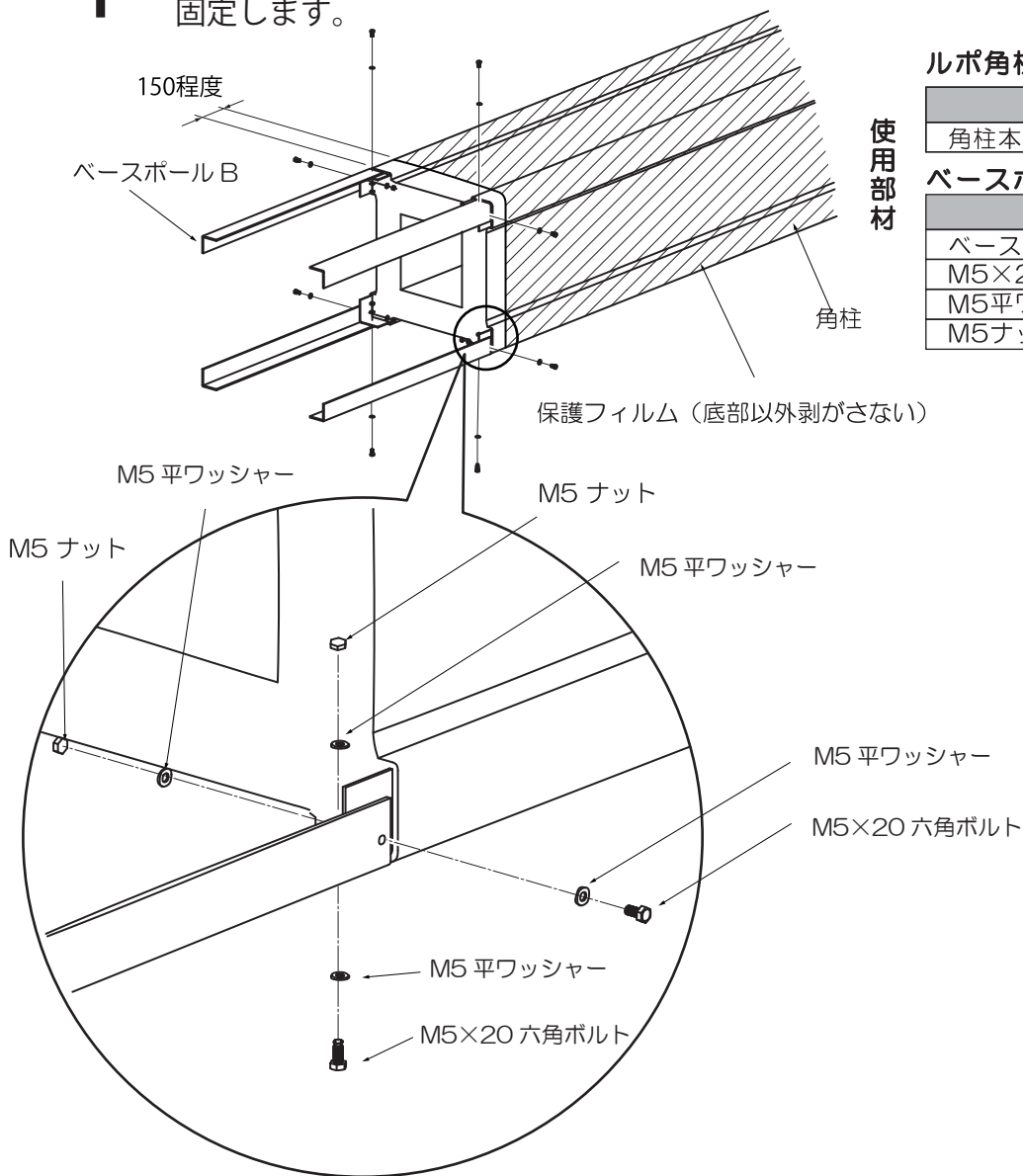
施工寸法図 (寸法単位:mm)



※ルポ角柱Aには笠木がセット
 になっています。
 笠木を取付けた場合の寸法は
 下図を参照してください。



1 底面から突き出たアングルに、ベースポール B を M5 六角ボルトとワッシャー、ナットで固定します。



ルボ角柱A

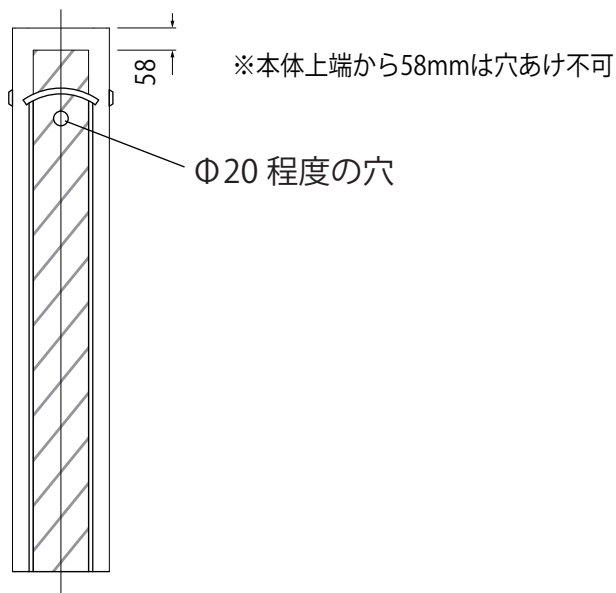
名 称	数 量
角柱本体	1 /1

使用
部
材

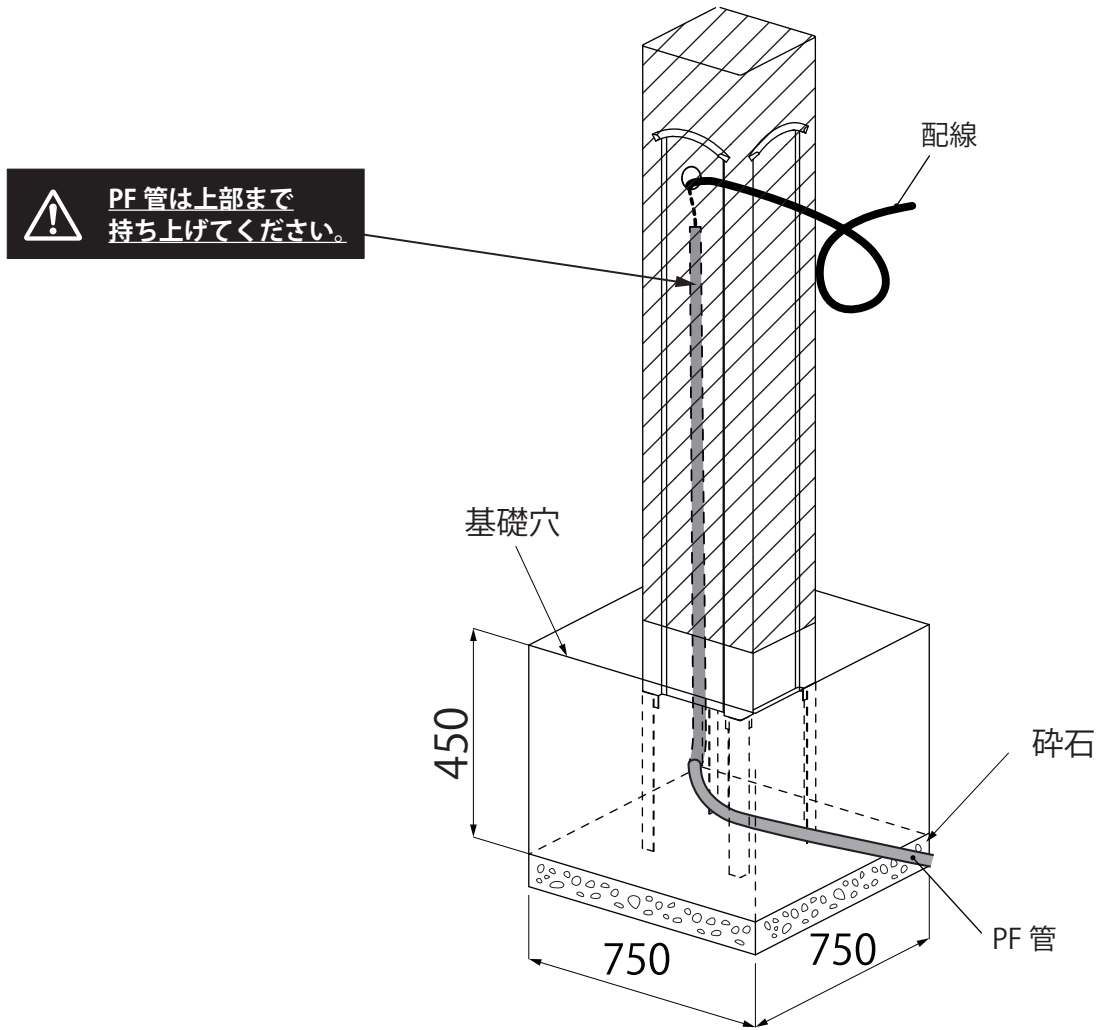
ベースポールセットB

名 称	数 量
ベースポールB	4 /4
M5×20六角ボルト	8 /8
M5平ワッシャー	16 /16
M5ナット	8 /8

2 配線を通す場合は、下図の斜線部の適切な位置にΦ20程度の穴をあけてください。



- 3** 下記の図に従って基礎穴を設け、碎石を敷きます。
手順2で配線穴を開けた場合は建て込み前に配線を通してください。

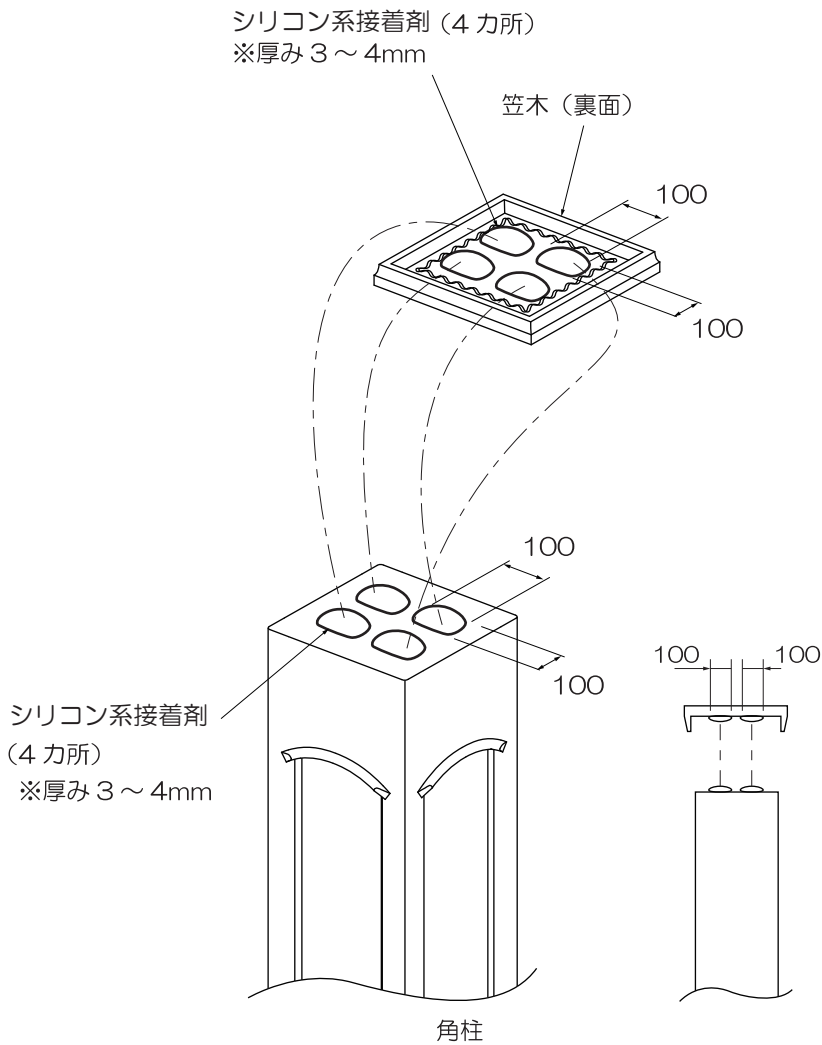


- 4** 添え木などを当てて水平と垂直を出し、柱の高さを調整します。

- 5** 柱の水平と垂直の調整後、コンクリートを打ちます。
コンクリートが硬化してから、丁寧に保護フィルムを剥がしてください。

6

笠木裏面と柱上部の接着面に、シリコン系接着剤を塗り、取り付け位置が前後左右で均等になるように笠木を貼り付けてください。

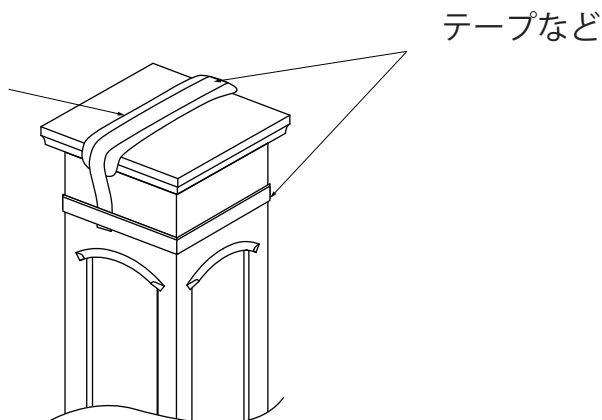


7

テープ等を使用し、完全に硬化するまで (一昼夜以上) しっかりと養生してください。

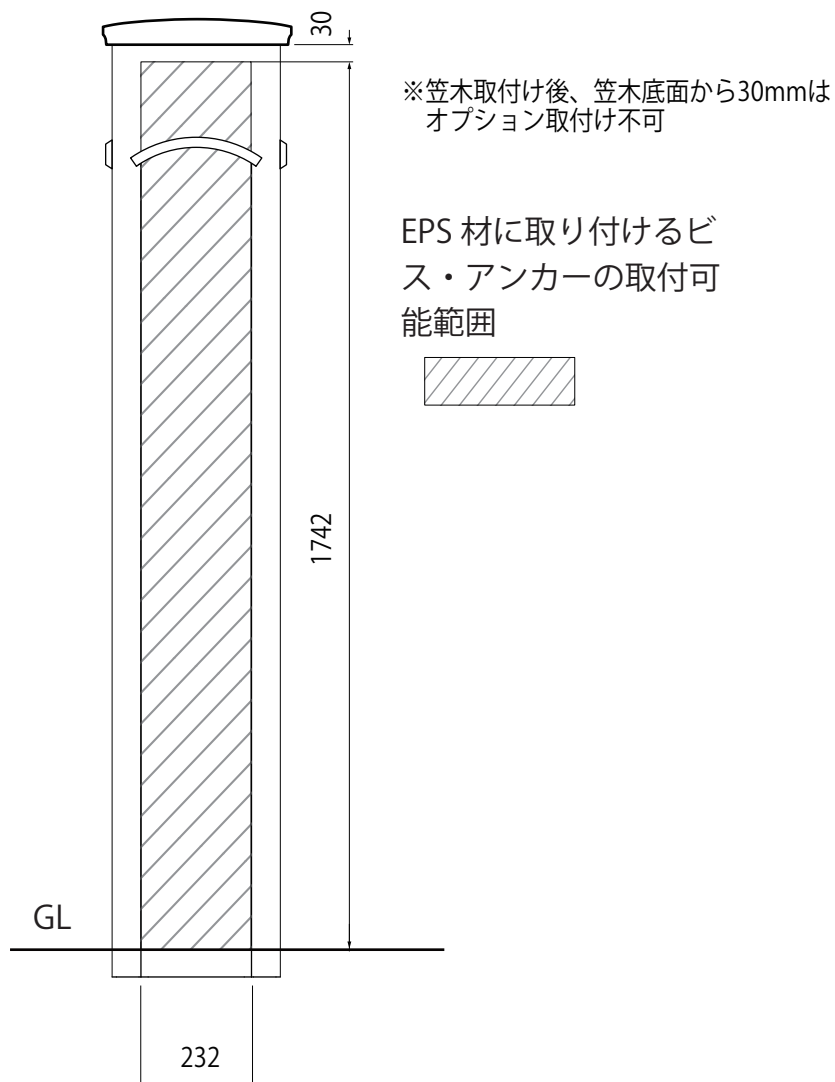
〈固定方法の例〉

※固定の際は、
製品を傷つけないよう
必ず柔らかい布などを
当ててください。



◆ オプションの取付

オプション取付位置図 (単位:mm)



取付可能オプション一覧

ページ	オプション名称
7	ウォールウォッシャー (100V、12V)
7	インターホン (市販)
8	インターホンカバー (A10・A11/C13・C14)
8	インターホンカバー (ウッドタイプ A/R 外付)
9	<p>表札</p> <p>※下記は取付不可です。</p> <ul style="list-style-type: none"> ・C-01 ・C-07 ・A-01 ・A-02 ・Tタイプ表札 ・A-12 ・A-05 ・表札取付金具セット A ・両端の足のピッチが 230mm 以上になる表札。
10	壁掛ポスト
11	サイドフェンス
12	ウォールシェルフ 1S + シェルフホルダー
	プランターバスケット

※プランターバスケットの取付け方についてはプランターバスケット A 取付説明書をご確認ください。

ウォールウォッシャー 100V / 12V

取付に必要な部材	必要数	封入数
カールプラグ取付セット A	1 セット	2 本

別途ご準備いただく物	個数
2 液性エポキシ接着剤 (5~30 分硬化型)	-

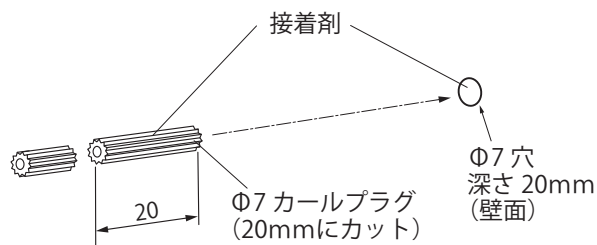


溶剤系の接着剤は内部の発泡が溶けるため、絶対に使用しないでください。

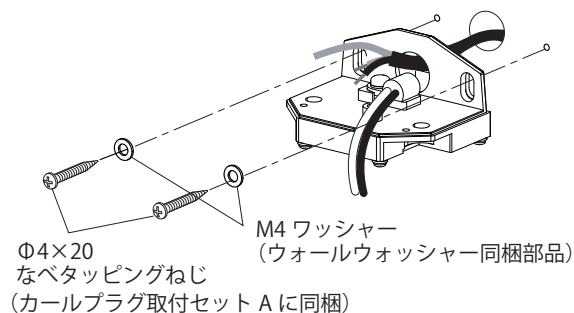
※下図以外の詳しい取付項目につきましては、ウォールウォッシャーに同梱の取付説明書内の該当項目をご参照ください。

※必ず2液性のエポキシ接着剤をご使用いただいたうえで十分に乾燥させてください。それ以外の接着剤を使用したり、乾燥が不十分なまま取付を行うとカールプラグが共回りする恐れがあります。

- [1] 取付位置に穴をあけて接着剤を充填します。カールプラグを 20 mm に切断し、その外周にも接着剤を塗り、穴に押し込みます。



- [2] [1] の接着剤が十分に硬化した後にウォールウォッシャーを取付けます。

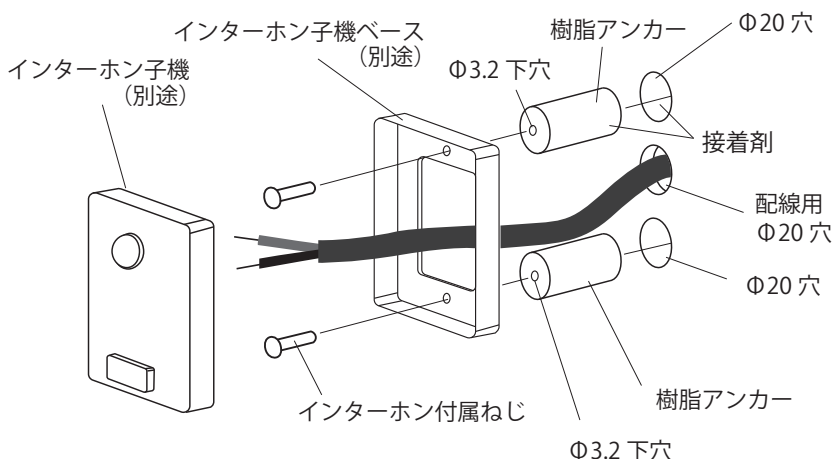


インターホン (市販)

取付に必要な部材	必要数	合計封入数
樹脂アンカーセット A	1 セット	2 個

別途ご準備いただく物	個数
インターホン子機ベース厚み+30mm 以上のステンレス製タッピングねじ (インターホン付属ねじが上記に該当しない場合のみ)	2
2 液性エポキシ接着剤 (5~30 分硬化型)	-

※組立方法については、お手持ちのインターホンの取付説明書をご参照ください。



インターホンカバー (A10・A11/C13・C14)

取付に必要な部材	必要数	封入数
パイプセット A	1 セット	4 本

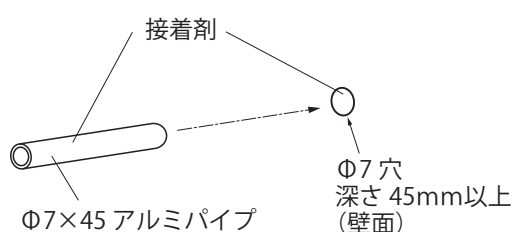
別途ご準備いただく物	個数
2液性エポキシ接着剤 (5~30分硬化型)	-



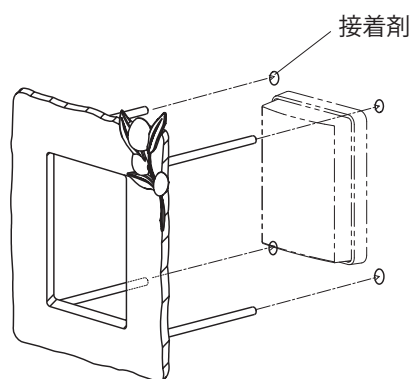
溶剤系の接着剤は内部の発泡が溶けるため、絶対に使用しないでください。

※下図以外の詳しい取付工程につきましては、インターホンカバーに同梱の取付説明書内の該当項目をご参照ください。

[1] 取付位置に穴をあけて接着剤を充填します。アルミパイプの外周にも接着剤を塗り、穴に押し込みます。



[2] アルミパイプの中に接着剤を充填し、インターホンカバーの足を挿入して取り付けます。



インターホンカバー (ウッドタイプ A/R 外付)

取付に必要な部材	必要数	合計封入数
樹脂アンカーセット A	1 セット	2 個

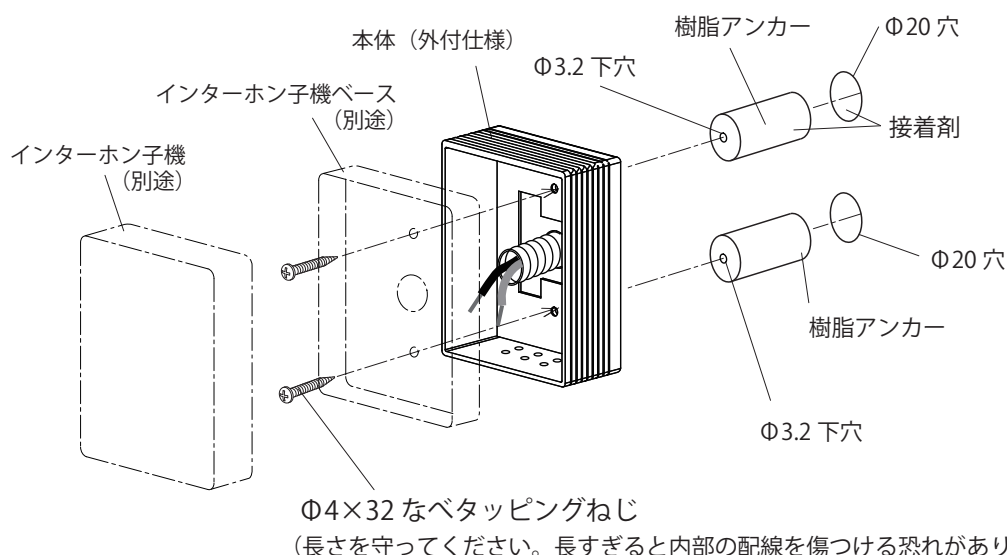
別途ご準備いただく物	個数
Φ4×32 なベタタッピングねじ (ステンレス製)	2
2液性エポキシ接着剤 (5~30分硬化型)	-



溶剤系の接着剤は内部の発泡が溶けるため、絶対に使用しないでください。

※同梱のカールプラグは使用しません。ご注意ください。

※下図以外の詳しい取付工程につきましては、ウッドタイプA/Rに同梱の取付説明書をご参照ください。



表札

取付に必要な部材	必要数	封入数
パイプセット A	1 セット	4 本

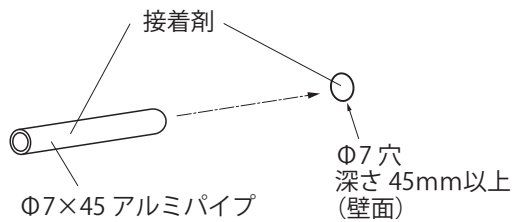
別途ご準備いただく物	個数
2 液性エポキシ接着剤 (5~30 分硬化型)	-



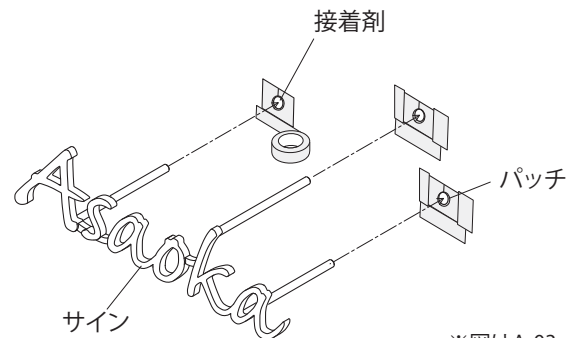
溶剤系の接着剤は内部の発泡が溶けるため、絶対に使用しないでください。

※下図以降の詳しい取付工程につきましては、各種表札に同梱の取付説明書内の該当項目をご参照ください。

- [1] 取付位置に穴をあけて接着剤を充填します。アルミパイプの外周にも接着剤を塗り、穴に押し込みます。



- [2] アルミパイプの中に接着剤を充填し、表札の足を挿入して取り付けます。



※図はA-03

※下記は取付けられません。

- C-01
- C-07
- A-01
- A-02
- T タイプ表札
- A-12
- A-05
- 表札取付金具セット A
- 両端の足のピッチが 230mm 以上になる表札。

壁掛ポスト

取付に必要な部材	必要数	合計封入数
樹脂アンカーセット A	2 セット	4 個

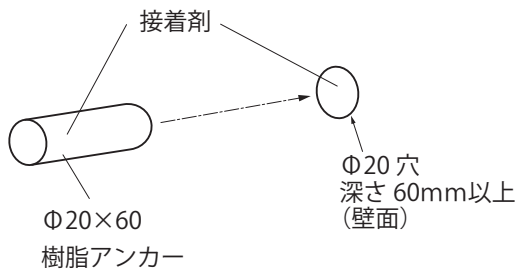
別途ご準備いただく物	個数
2液性エポキシ接着剤 (5~30分硬化型)	-
メールボックス取付金具セット D	1



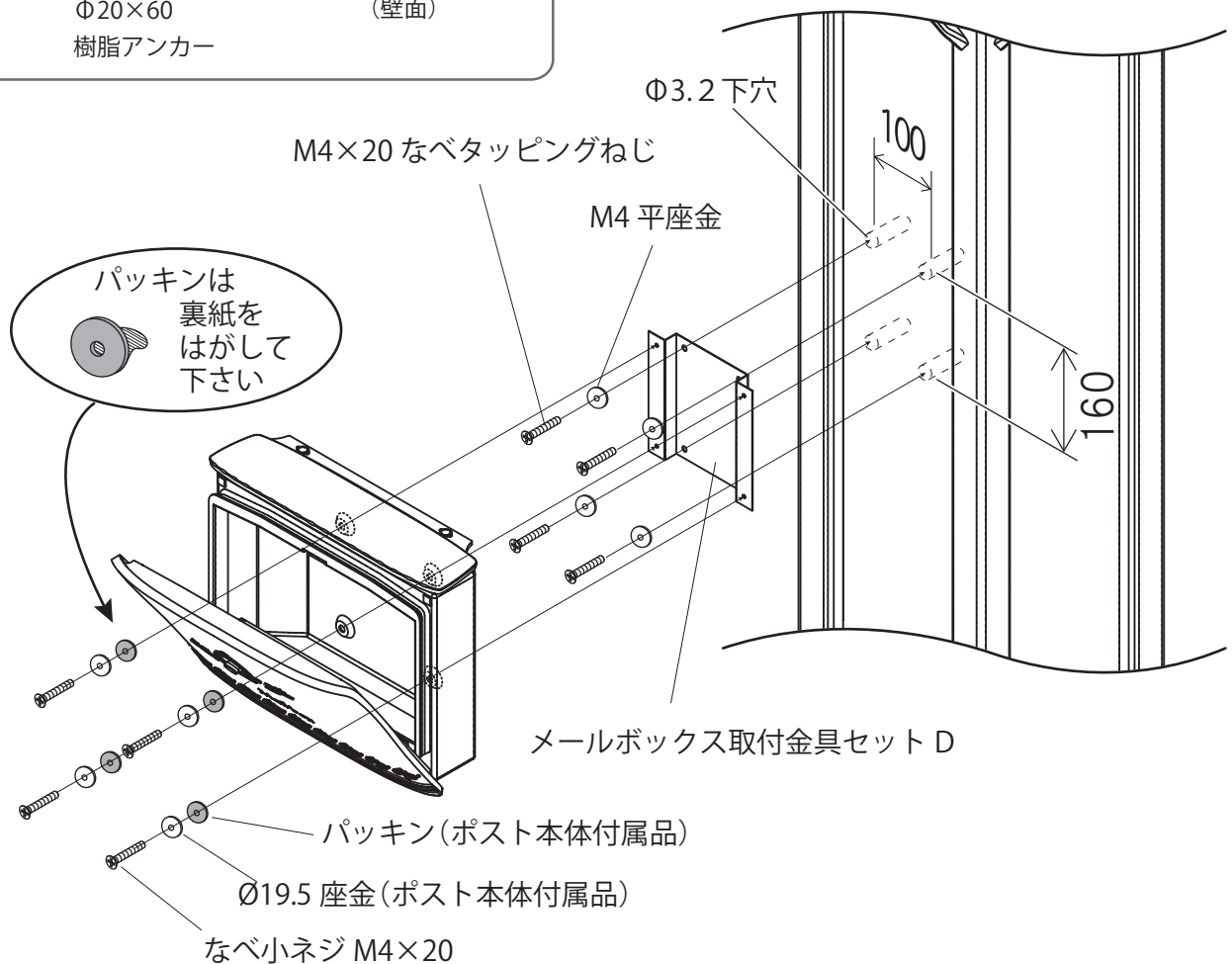
溶剤系の接着剤は内部の発泡が溶けるため、絶対に使用しないでください。

※下図以外の詳しい取付工程につきましては、壁掛ポストに同梱の取付説明書内の該当項目をご参照ください。

- [1] メールボックス取付金具セット D の取付位置に穴をあけて接着剤を充填します。樹脂アンカーの外周にも接着剤を塗り、穴に押し込みます。



- [2] [1] の接着剤が十分に硬化した後に、樹脂アンカーに Φ3.2 の下穴をあけ、下図の様にメールボックス取付金具セット D を使用して取付けてください。



※必ず2液性のエポキシ接着剤をご使用いただいたうえで十分に乾燥させてください。それ以外の接着剤を使用したり、乾燥が不十分なまま取付を行うと樹脂アンカーが共回りする恐れがあります。

サイドフェンス

別途ご準備いただくもの	必要数
Φ8×35 カールプラグ	2本
2液性エポキシ接着剤 (5~30分硬化型)	-

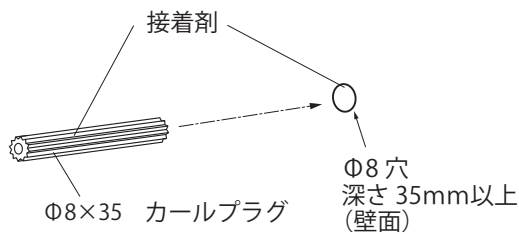


溶剤系の接着剤は内部の発泡が溶けるため、絶対に使用しないでください。

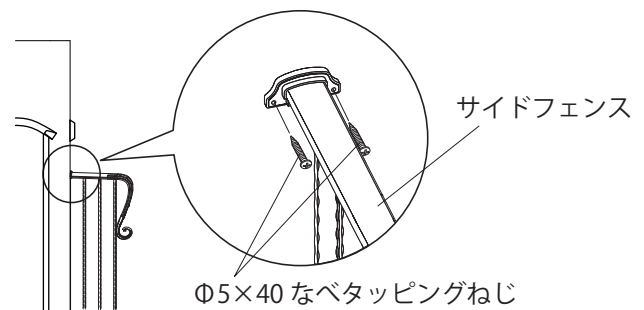
※下図以外の詳しい取付工程につきましては、サイドフェンスに同梱の取付説明書内の該当項目をご参照ください。

※サイドフェンスの足は、取付説明書に従って確実に基礎で固定してください。基礎固定が不十分だとフェンスがぐらついたり倒れる場合があります。

[1] 取付位置に穴をあけて接着剤を充填します。カールプラグの外周にも接着剤を塗り、穴に押し込みます。



[2] [1]の接着剤が十分に硬化した後にサイドフェンスを取り付けます。



※必ず2液性のエポキシ接着剤をご使用いただいたうえで十分に乾燥させてください。それ以外の接着剤を使用したり、乾燥が不十分なまま取付を行うとカールプラグが共回りする恐れがあります。

ガーデンアイテム (ウォールシェルフ 1S+シェルフホルダー)

取付に必要な部材	必要数	合計封入数
樹脂アンカーセット A	2 セット	4 個

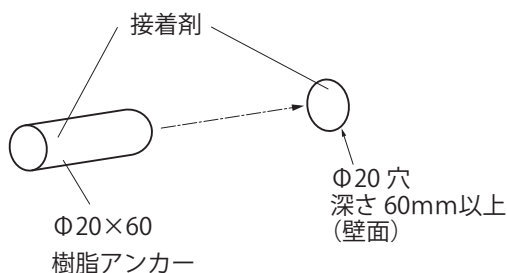
別途ご準備いただく物	個数
2液性エポキシ接着剤 (5~30分硬化型)	-



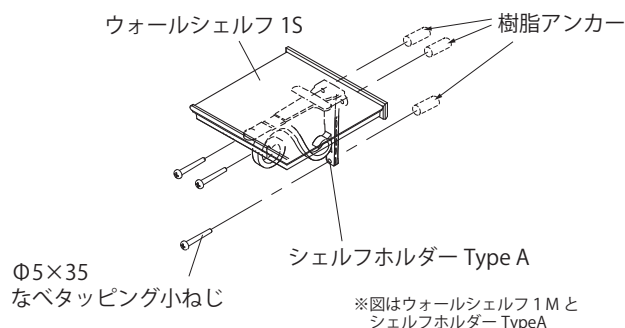
溶剤系の接着剤は内部の発泡が溶けるため、絶対に使用しないでください。

※下図以外の詳しい取付工程につきましては、シェルフホルダーに同梱の取付説明書内の該当項目をご参照ください。

- [1] 取付位置に穴をあけて接着剤を充填します。樹脂アンカーの外周にも接着剤を塗り、穴に押し込みます。



- [2] [1]の接着剤が十分に硬化した後、取付けた樹脂アンカーにΦ4.3の下穴をあけて、Φ5タッピングねじでウォールシェルフを取り付けます。



※必ず2液性のエポキシ接着剤をご使用いただいたうえで十分に乾燥させてください。それ以外の接着剤を使用したり、乾燥が不十分なまま取付を行うと樹脂アンカーが共回りする恐れがあります。

工事店様へ

- ◆必ず、本書の記載内容に従い施工を行ってください。
- ◆改造、変更はしないでください。
- ◆施工終了後、製品が確実に固定されていることをご確認ください。

〒601-8317 京都市南区吉祥院新田式ノ段町45
TEL 075-681-2891 FAX 075-662-1190
株式会社 傳來工房

DPR-IM3
2022.12A

