

取付説明書



ディーズライトブラケット グラスランプ

このたびは Dea's Garden 製品をお買い上げいただき、ありがとうございます。
正しく取付けをして頂くために、取付説明書をよくお読みください。

〈取付けの前に〉

- ◆カンナまたはカンナフォルテに取付ける場合は照明取付セットA、カンナキュートに取付ける場合は照明取付セットBが必要です。あらかじめご購入下さい。
- ◆カンナキュートの扉が開く方向に本製品を取付ける場合は、扉を取付ける前に照明の取付けを行ってください。扉取付け後に行くと、作業がしにくい場合があります。
- ◆本製品の取付はカンナキュートの棚板を取付ける前に行うことをおすすめします。棚板取付け後に行くと作業しにくい場合があります。
- ◆取付けが不十分だと、強風などではずれる恐れがあります。この取扱説明書に従い確実に固定してください。
- ◆施工の際には手袋を着用して下さい。
- ◆強風時の施工は、危険ですので避けて下さい。
- ◆下記の工具が必要です。
 - プラスドライバー ○電動ドリル+Φ6ドリル、Φ3.2ドリル、Φ20ドリル ○スパナ
 - シリコンコーキング材（※カンナに取付ける時のみ）

〈安全上のご注意〉必ずお守り下さい

- ◆お使いになる人や他の人への危害、財産への損害を未然に防止するため、必ずお守りください。



警告

「死亡または重傷などを負う可能性が想定される」内容です。

■器具の取付けは、取付説明書に従い確実にを行う



必ず守る

取付けに不備があると火災・感電・落下によるケガのおそれがあります。

■器具は必ず真下を照らすように取付ける



必ず守る

指定方向以外に取付けた場合、火災・感電・落下によるケガのおそれがあります。

■電気・配線工事は、工事店・電気店の有資格者に依頼する



必ず守る

100V仕様の電気・配線工事には資格が必要です。

■ランプ交換の際は、本体表示もしくは、取扱説明書に記載のある指定されたランプを使用する



必ず守る

表示された電源電圧（AC100V）以外の電源で使用しないで下さい。火災、感電の原因になります。

■アース工事は必ず電気設備の技術基準に従って、確実にを行う



必ず守る

アースが不完全な場合火災、感電の原因になります。

■異常を感じた場合は、速やかに電源を切って工事店電気店にご相談ください



必ず守る

放置しますと火災、落下によるケガの原因になります。

■次のような場所には取付けない



禁止

火災・感電・落下によるケガのおそれがあります。

- ・傾斜した場所
- ・取付面が本体パッキンより小さい場所
- ・補強材のない薄い面（ベニヤ板や石膏ボードなど）
- ・浴室などの湿気が多い場所

- この器具は壁面取付専用防雨型です。（防湿型ではありません。湿度の高い場所でのご使用はご遠慮下さい。）

■布や紙等燃えやすいものでかぶせたり覆ったりしない



禁止

火災の原因になります。

■器具の隙間や放熱穴などに金属類や燃えやすいものを差し込まない



禁止

火災、感電の原因になります。



注意

「傷害を負う可能性または物的傷害のみが発生する可能性が想定される」内容です。

■温度の高くなるものの上に取付けない



禁止

そのまま使用すると火災の原因になることがあります。

■点灯中や消灯直後のランプに直接触らない



禁止

やけどの原因になります。

梱包明細表

- ・開梱時に部品の種類と数量をご確認ください。
- ・商品に異常がないことをご確認ください。

照明取付セットA〈別売り〉

照明取付セットB〈別売り〉

| 名 称 | 数 量 |
|----------------------------|-----|
| ガラスランプ本体 | 1 |
| シェード | 1 |
| 絶縁台 | 1 |
| タッピングねじ $\Phi 4 \times 40$ | 2 |
| 取付金具 | 1 |
| ゴムパッキン | 1 |
| エプトシーラ | 1 |
| 絶縁ブッシュ | 2 |
| 金具固定ねじ | 2 |
| ランプ | 1 |

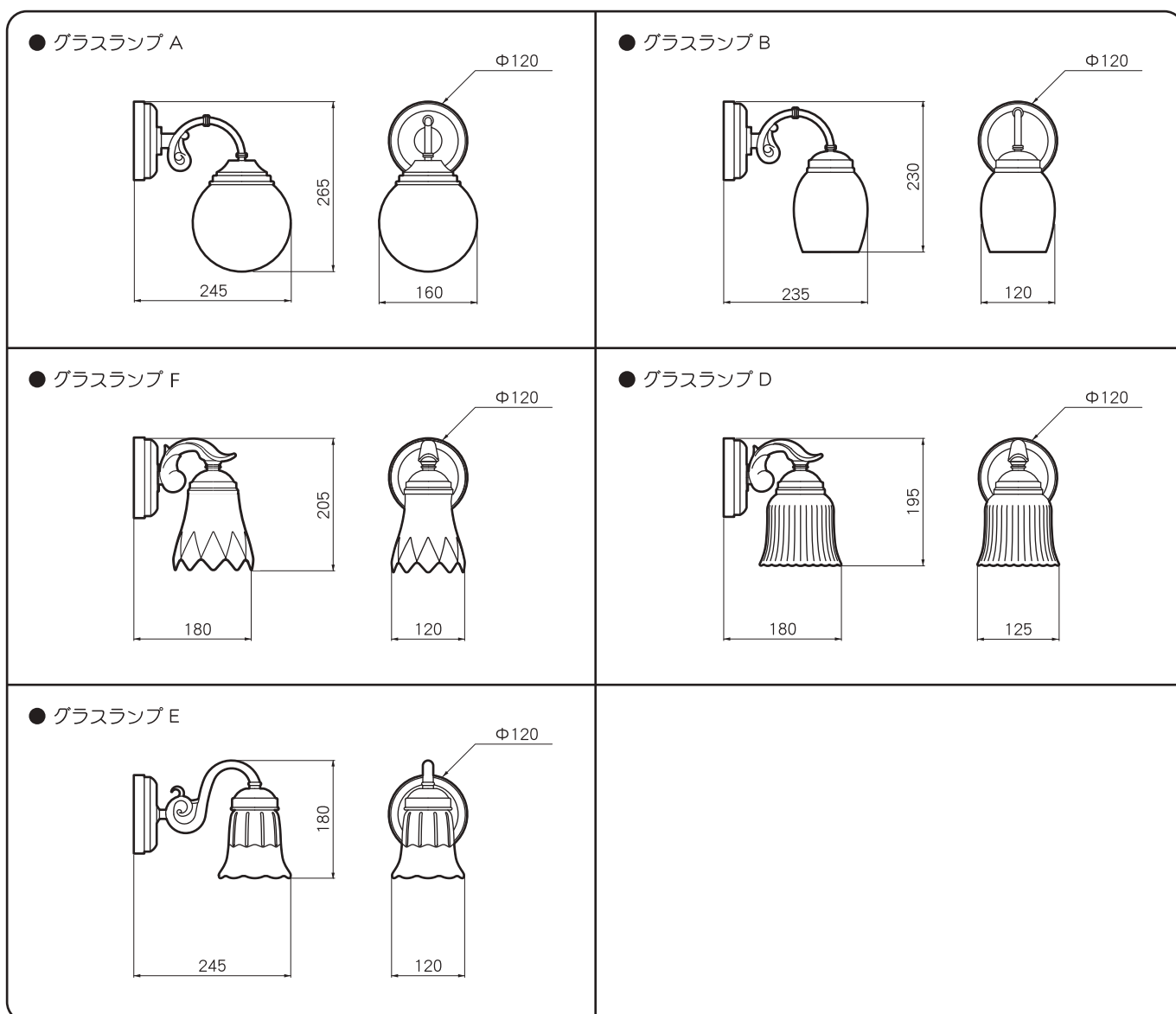
| 名 称 | 数 量 |
|----------------------|-----|
| 引き込みカバー | 1 |
| 超低頭ねじ M4 \times 10 | 1 |
| 超低頭ねじ M4 \times 16 | 1 |
| M4ナット | 2 |
| ワッシャー $\Phi 10$ | 3 |
| エプトシーラ | 1 |
| なべ小ねじ M4 \times 25 | 2 |
| ワッシャー $\Phi 18$ | 2 |
| M4ナット | 2 |

| 名 称 | 数 量 |
|-----------------------|-----|
| ガラスランプ 取付金具B | 1 |
| エプトシーラ W110 | 3 |
| トラス小ねじ M4 \times 16 | 2 |
| コードクリップ | 4 |

ボードファスナー取付セットA〈別売り〉

| 名 称 | 数 量 |
|-----------------------|-----|
| ボードファスナー M4 | 2 |
| トラス小ねじ M4 \times 40 | 2 |
| エプトシーラ 丸 | 2 |

■主要寸法図



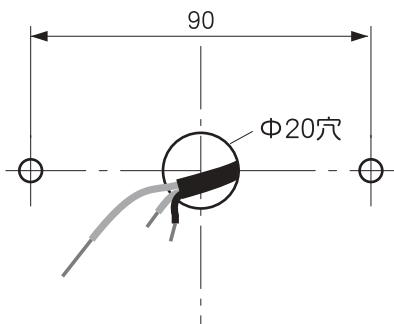
■ 取付手順 <コンクリートブロック壁、パティオウォールへの取付け>



※あらかじめ取付け位置までの配線を済ませてください。

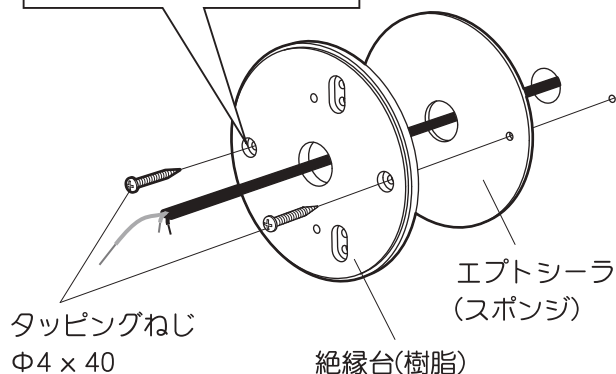
※ウォールの配線位置と取付可能位置については、ウォール本体の取付説明書をご参照の上決定してください。

- [1]** 図の寸法を参考に取付け位置を決定し、取付け面に穴をあけます。
※コンクリートブロック壁に取付ける場合、アンカー等は別途ご準備ください。



- [2]** 取付け面に絶縁台を固定します。

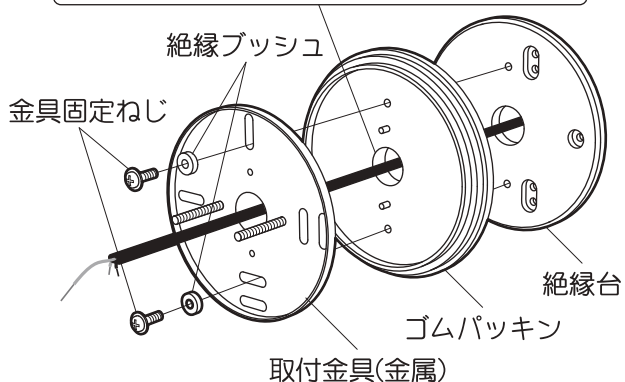
ドリルで穴をあけて下さい。



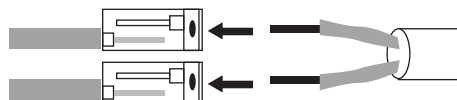
- [3]** 絶縁台にゴムパッキンと取付金具を取付けます。



※カッターで配線穴を開けてください。

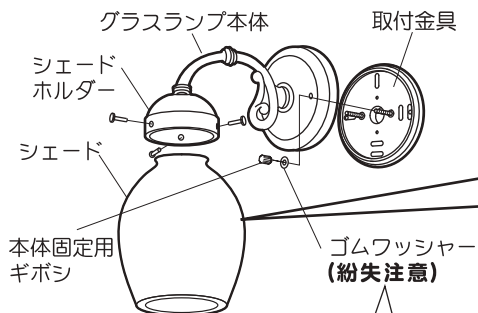


- [4]** 電源を接続します。電源線の被覆を10mm剥き、先端をコネクタの奥まで確実に差し込みます。電源線を引っ張り、確実に結線されているかを確認してください。



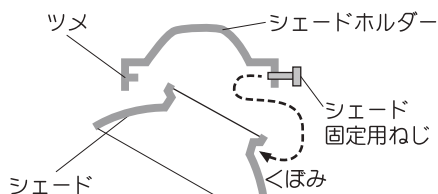
※アース線を本体側面にあるアースネジに接続してください。
 ※必ず第三種設置工事（アース工事）を行ってください。
 接地が不完全な場合火災の原因となります。

- [5]** 本体とシェードを取付けます。



※必ず取付けて下さい。
 器具の内部に水が侵入するのを防ぐ部品です。

ガラスシェードの取付け

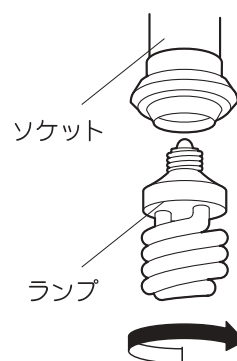


シェード固定用ねじを全てゆるめてシェードホルダーのツメに片側を引掛け、くぼみにシェード固定用ねじが入るように締めてください。



※シェードが下向きになるように取付けして下さい。

- [6]** ランプをソケットにセットします。

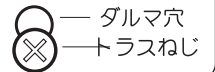


■取付手順 <カナへの取付け ※照明取付セットAを使用します>

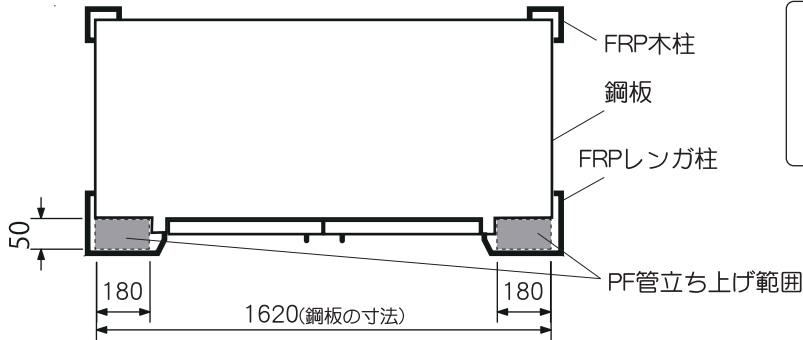


※あらかじめレンガ柱の下に配線を済ませてください。
 ※レンガ柱を取付ける前に照明の取付けを行ってください。
 ※レンガ柱取付後に行う場合は、一旦庫内のトラスネジを抜きレンガ柱を外してください。

庫内から見たレンガ柱
取付けねじ

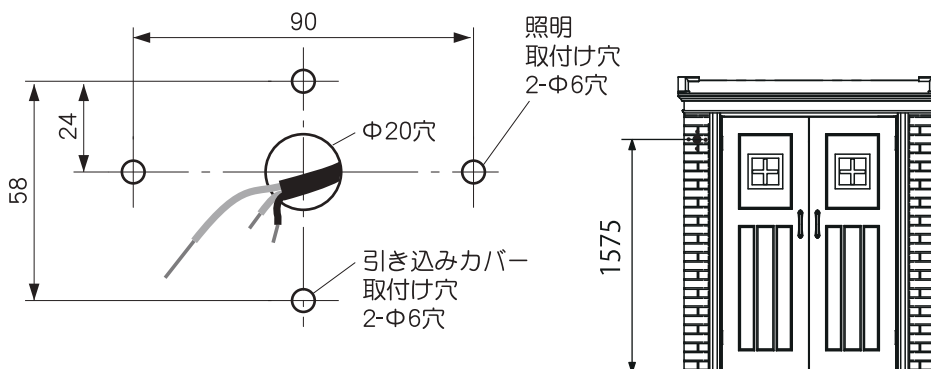


[1] あらかじめ地面からPF管を170cm程度立ち上げます。



PF管のサイズは16にして
下さい。それより大きいと
取付けられません。

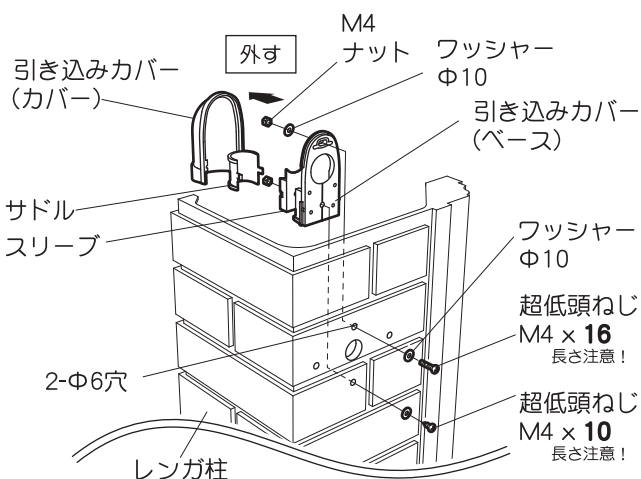
[2] 取付け位置を決定し、レンガ柱の取付面に電動ドリルで穴をあけます。
図の寸法を目安にして下さい。



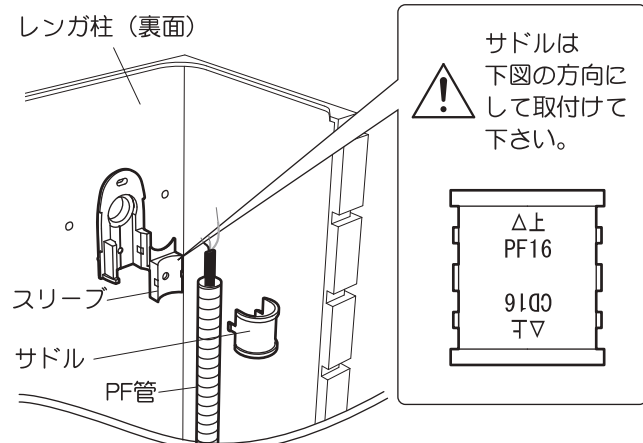
目地の上に、Φ20穴を
あけないで下さい。
取付が不十分になる
可能性があります。



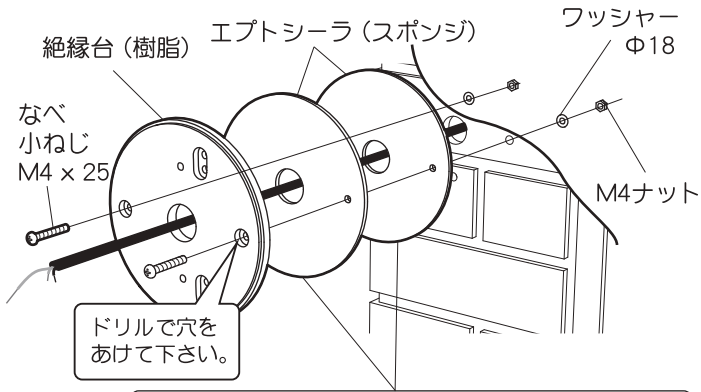
[3] 引き込みカバーをレンガ柱裏面に取付けます。



[4] PF管を引き込みカバーにセットします。



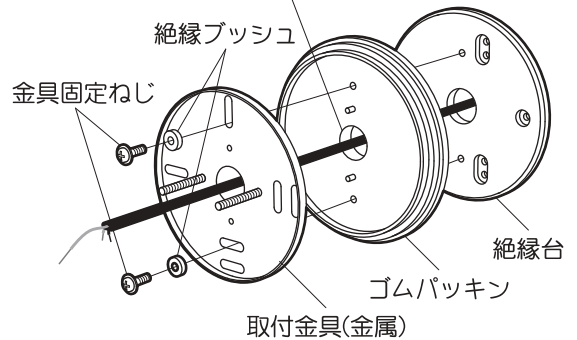
[5] 取付け面に絶縁台を固定します。



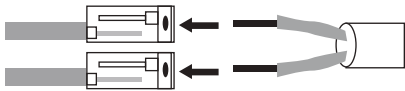
⚠ 本体に同梱のものと、照明取付セットA同梱のものを2枚とも使用します。

[6] 絶縁台にゴムパッキンと取付金具を取付けます。

⚠ ※カッターで配線穴を開けてください。

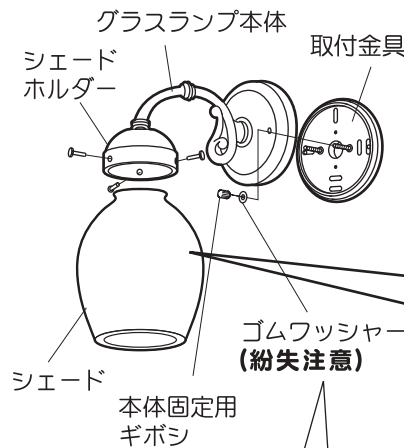


[7] 電源を接続します。電源線の被覆を10mm剥き、先端をコネクタの奥まで確実に差し込みます。電源線を引っ張り、確実に結線されているかを確認してください。



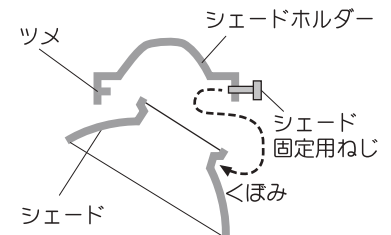
⚠ ※アース線を本体側面にあるアースネジに接続してください。
 ※必ず第三種設置工事（アース工事）を行ってください。接地が不完全な場合火災の原因となります。

[8] 本体とシェードを取付けます。



⚠ ※必ず取付けて下さい。器具の内部に水が侵入するのを防ぐ部品です。

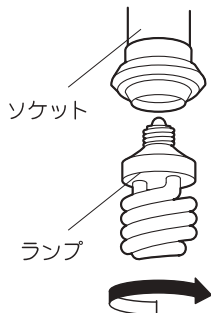
ガラスシェードの取付け



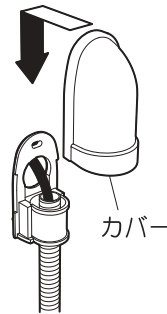
シェード固定用ねじを全てゆるめてシェードホルダーのツメに片側を引掛け、くぼみにシェード固定用ねじが入るように締めてください。

⚠ ※シェードが下向きになるように取付けて下さい。

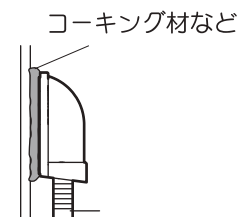
[9] ランプをソケットにセットします。



[10] 引き込みカバーのカバーをセットして、カバーの周囲をコーキング処理してください。



⚠ レンガ柱と引き込みカバーとのすき間をコーキングしてください。



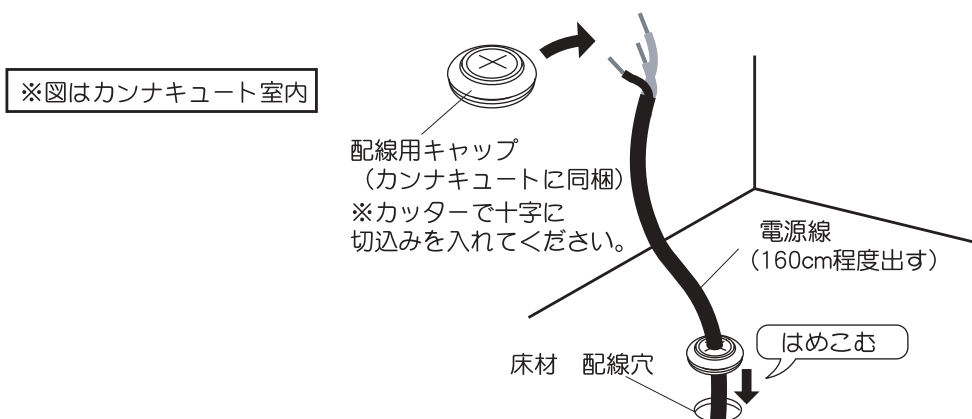
[11] レンガ柱を再度取付けます。

■ 取付手順 〈カンナキュートへの取付け ※照明取付セットBを使用します〉

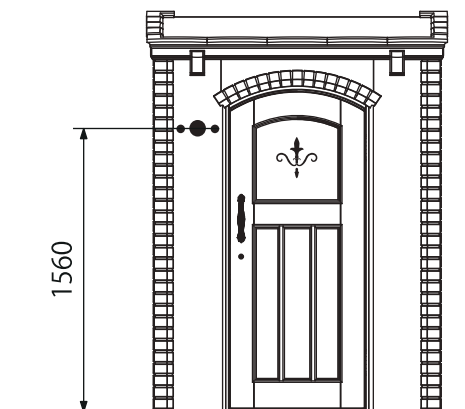
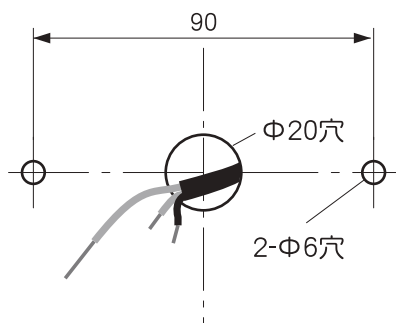


※あらかじめカンナキュートの床板にPF管をセットしておいて下さい。(手順はカンナキュート取説参照)
 ※カンナキュートの棚板を取付ける前に照明の取付けを行ってください。
 棚板取付け後に行くと、作業がしにくい場合があります。
 ※扉を取付ける前に照明の取付けを行ってください。扉取付け後に行くと、作業がしにくい場合があります。

- [1] 床板の配線穴から電源線を160cm程度出します。
 [2] 配線用キャップに電源線を通し、配線穴にはめこみます。

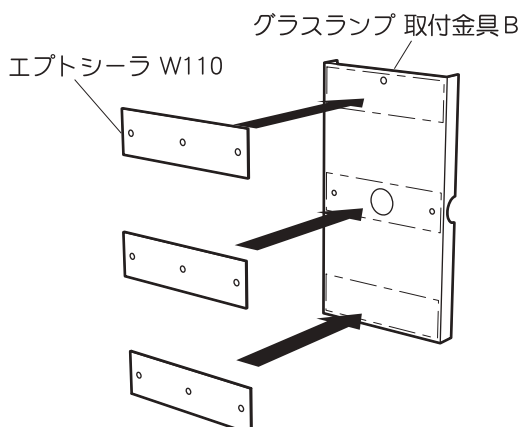


- [3] 取付け位置を決定し、前壁に電動ドリルで
 穴をあけます。
 図の寸法を目安にして下さい。

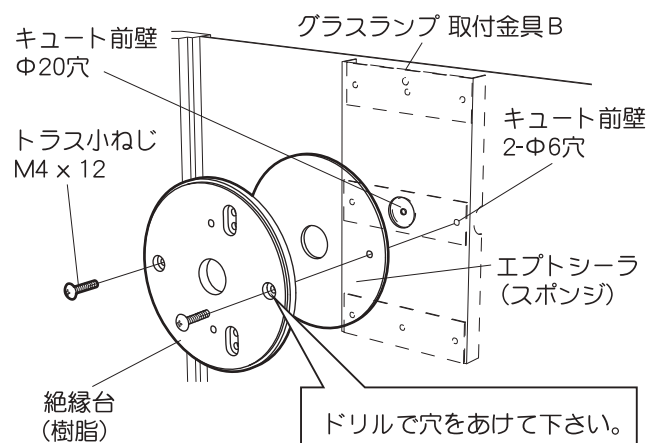


※図は右開き仕様、左側に
 照明を取付ける場合。
 右側に取付けることも
 可能ですが、扉の開閉の障
 害にならない位置に取付
 けてください。

- [4] グラスランプ取付金具Bにエプトシーラ
 を貼ります。

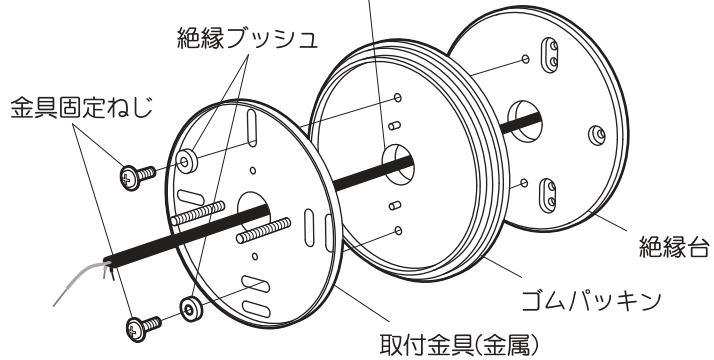


- [5] グラスランプ取付金具Bに絶縁台を取付けます。

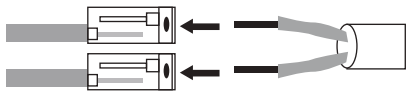


[6] 絶縁台にゴムパッキンと取付金具を取付けます。

⚠️ ※カッターで配線穴を開けてください。

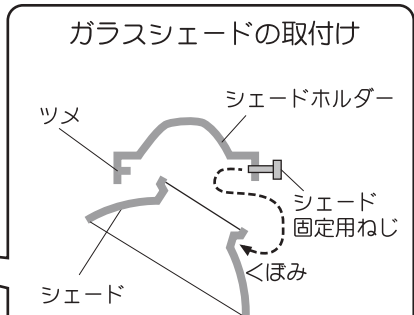
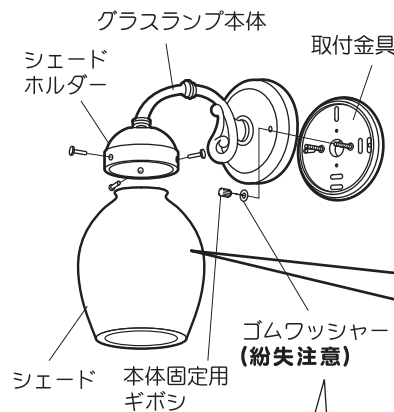


[7] 電源を接続します。電源線の被覆を10mm剥ぎ、先端をコネクタの奥まで確実に差し込みます。電源線を引っ張り、確実に結線されているかを確認してください。



⚠️ ※アース線を本体側面にあるアースネジに接続してください。
 ※必ず第三種設置工事（アース工事）を行ってください。接地が不完全な場合火災の原因となります。

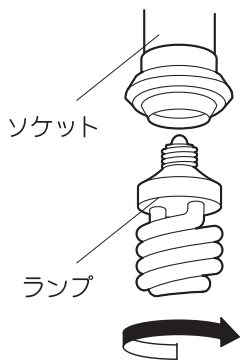
[8] 本体とシェードを取付けます。



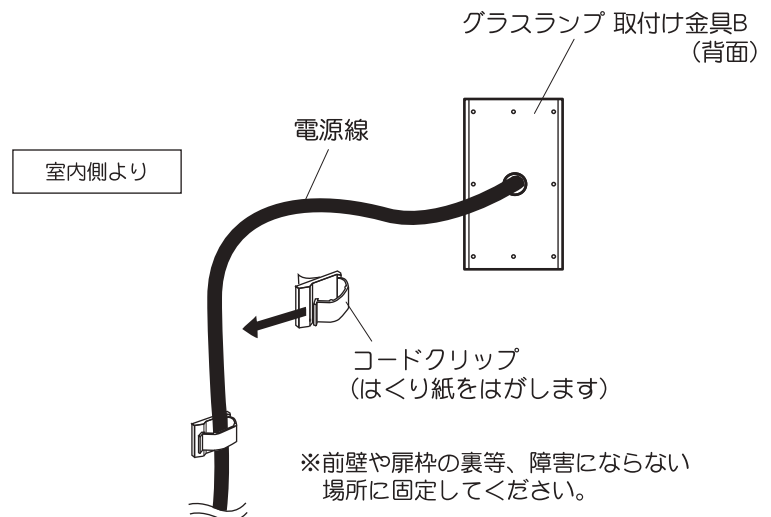
⚠️ ※必ず取付けて下さい。器具の内部に水が侵入するのを防ぐ部品です。

※シェード固定用ねじを全てゆるめてシェードホルダーのツメに片側を引掛け、くぼみにシェード固定用ねじが入るように締めてください。
 ⚠️ ※シェードが下向きになるように取付けて下さい。

[9] ランプをソケットにセットします。



[10] 電源線を室内に固定します。



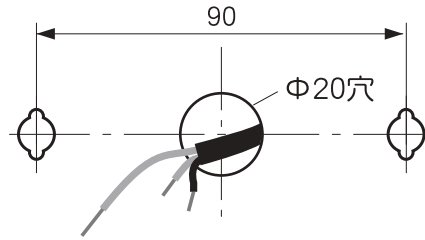
※前壁や扉枠の裏等、障害にならない場所に固定してください。

〈アルファウォール等、FRP 中空製品への取付け〉

■取付手順 ※ボードファスナー取付セット A を使用します

[1] 図の寸法を参考に取付け位置を決定し、取付け面に穴をあけます。

※取付可能位置については各製品の取扱説明書をご参照ください。



[2] 下記の手順を参考に取付面へ φ9mm の変形穴をあけ、ボードファスナーを使用して絶縁台を取り付けます。

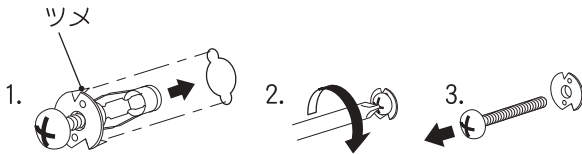
φ9変形穴加工手順

1. φ9mmのドリルで穴をあけます。
2. φ3.5mmのドリルで穴を上下に広げます。

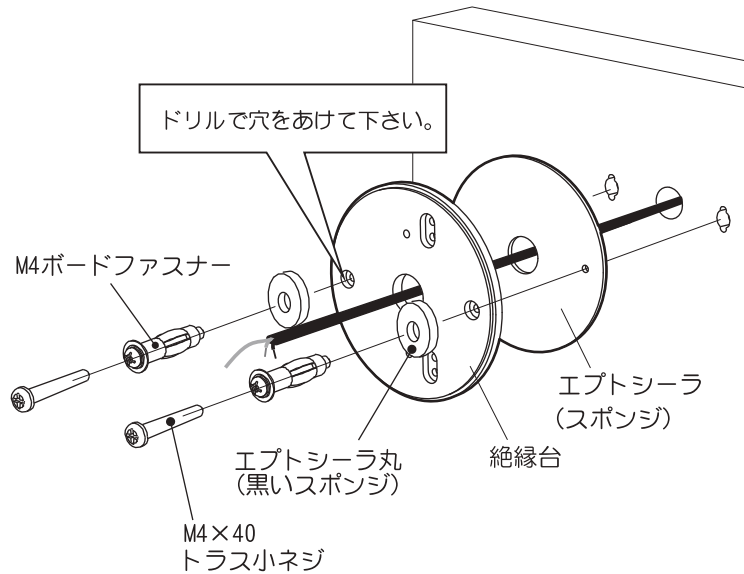
1.  2.  3.  ツメを引っ掛けるための穴

ボードファスナーセット手順

1. φ9変形穴にボードファスナーを押し込みます。
2. ドライバーが回らなくなるまで、ねじを締め込みます。
3. ねじを抜きます。



※ツメをφ3.5穴に引っ掛け、共廻りを防止します



[3] この後の工程についてはP3の項目3～6をご参照ください。同様の手順でお取付けいただけます。

■定格

| 器具 | 使用電圧 | ランプ電圧 | 適合ランプ |
|--------------------|---------|-------|----------------|
| ディーズライトブラケットガラスランプ | AC 100V | 13W | 電球形蛍光ランプ 口金E17 |

※電球の交換は、市販のLED電球 口金E17 を推奨しています。

白熱灯を使用すると、電球に表記されている寿命よりも短くなったり、ソケットに付属するシリコンパッキングが傷んだりするおそれがあります。

工事店様へ

- 改造、改変はしないでください。
- 取付け終了後、照明が確実に固定されていることを確認してください。
- 取付け終了後、取付説明書、取扱説明書は御施主様にお渡し下さい。

〒601-8317 京都市南区吉祥院新田式ノ段町45

TEL 075-681-2891 FAX 075-662-1190

ディーズガーデン 株式会社 傳來工房

DSL-IM8
2020.10A

