

取付説明書



ディーズデコ インターホンカバー(外付仕様)

このたびは Dea's Garden 製品をお買い上げいただき、ありがとうございます。
正しく取付けをして頂くために、取付説明書をよくお読みください。

〈施工上のご注意〉

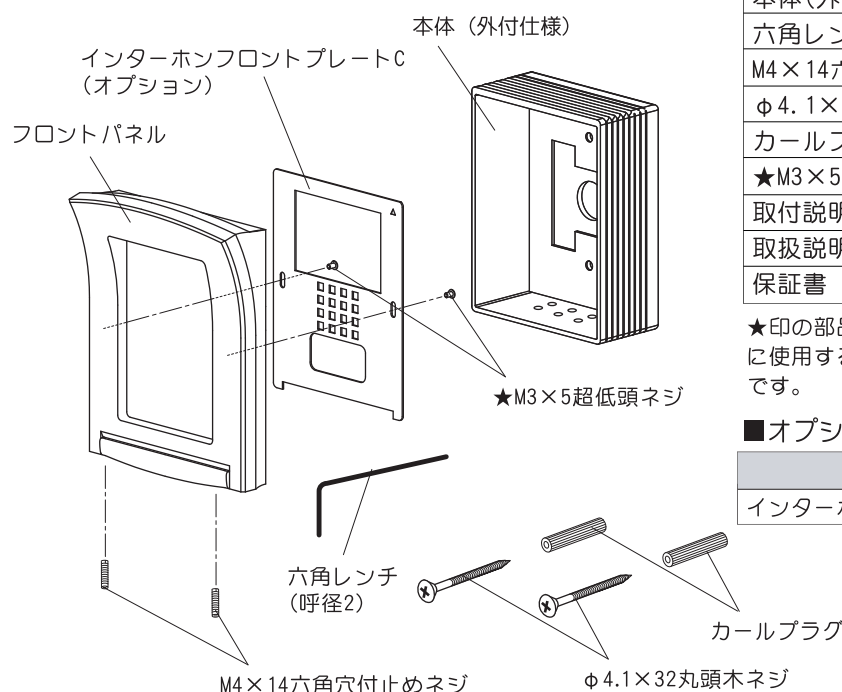
- ◆取付け場所が通行の妨げにならないか確認してください。
- ◆取付けが不十分だと、使用中にはずれる恐れがあります。この取付説明書に従い確実に固定してください。
- ◆塩酸などの酸類で洗わないでください。変色の原因となります。
- ◆施工中はリシン、モルタルなどの材料がかからないようにしてください。塗装がはがれたり、変色する原因となります。
- ◆強い衝撃を与えないでください。変形やキズ付きの原因となります。

⚠ 注意

超広角レンズを使用しているインターホンに取付けますと、画像の周囲に
インターホンカバーが映る場合があります。

梱包明細表

- ・開梱時に部品の種類と数量をご確認ください。
- ・商品に異常がないことをご確認ください。



■本体

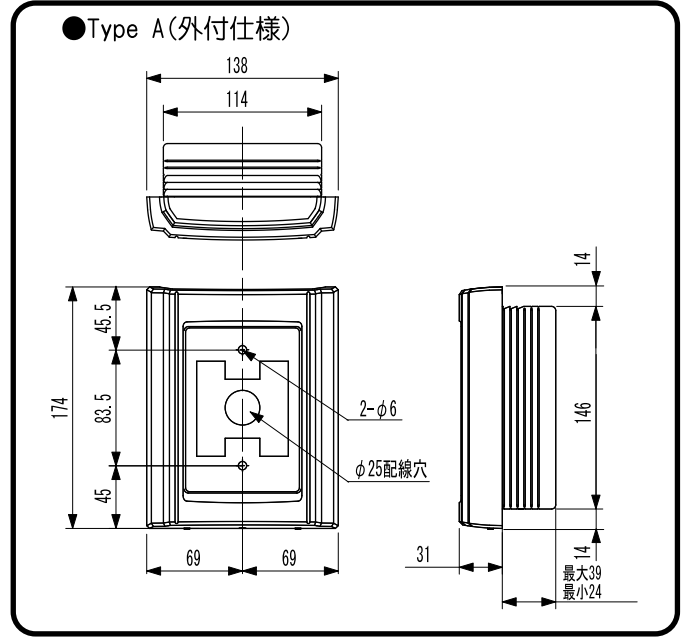
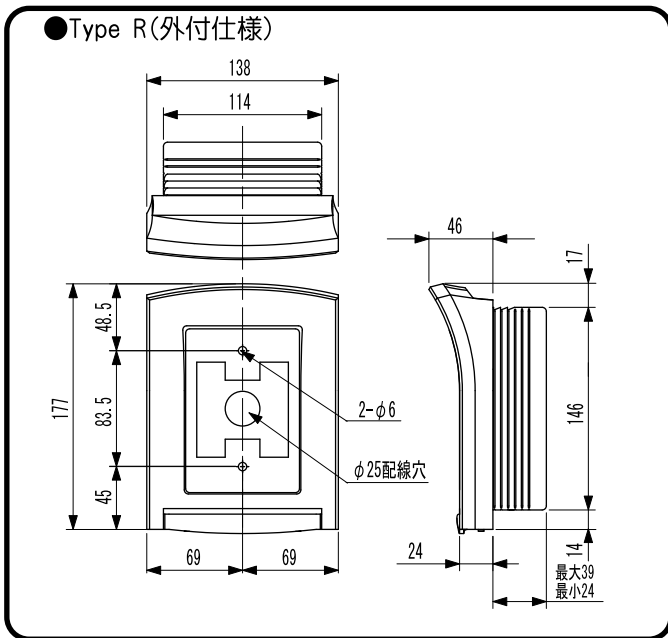
名 称	数量
フロントパネル	1
本体(外付仕様)	1
六角レンチ(呼径2)	1
M4×14六角穴付止めネジ(セットされています。)	2
φ4.1×32丸頭木ネジ	2
カールプラグ	2
★M3×5超低頭ネジ	2
取付説明書	1
取扱説明書	1
保証書	1

★印の部品はインターホンフロントプレートC(オプション)に使用する部品です。オプションを取付けない場合は不要です。

■オプション

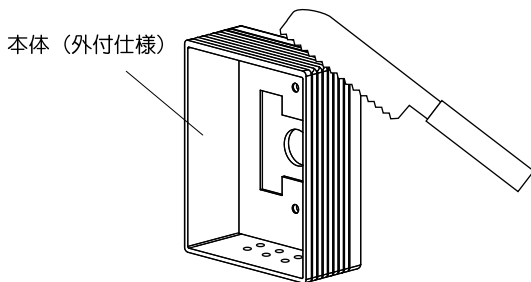
名 称	数量
インターホンフロントプレートC	1

■製品寸法図 (単位: mm)



■取付手順

①インターホ性子機の厚みに合わせて本体をカットします。(図1) 切断位置については下記一覧表にてお確かめ下さい。



■本体切断位置一覧表

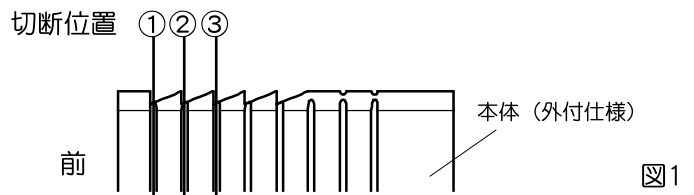
インターホ性子機厚	切断位置
41~46mm	切断不要
36~41mm	①
31~36mm	②
26~31mm	③



※厚みが47mm以上、25mm以下のインターホ性子機は取付不可となります。

インターホ性子機厚
※ボタンの厚みは含まない

- ※電動工具を用いてカットするのは危険です。必ず手鋸等を使用して下さい。
- ※本体の切断は線に沿って丁寧に行って下さい。



②取付位置を決定し、壁に穴をあけ、カールプラグを挿入して下さい。(図2)

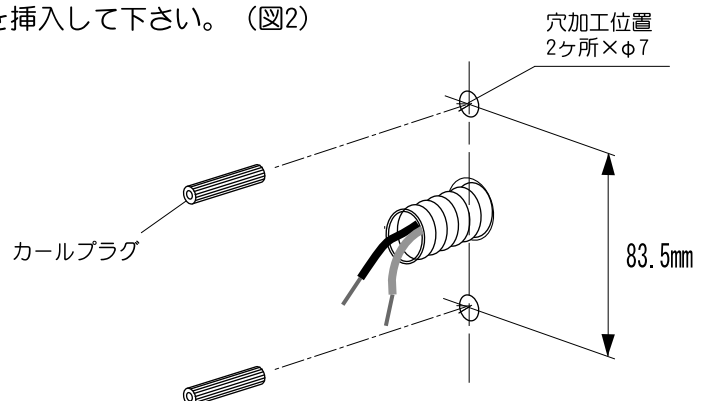


図2

③本体にインターホン子機を取付けます。(図3)

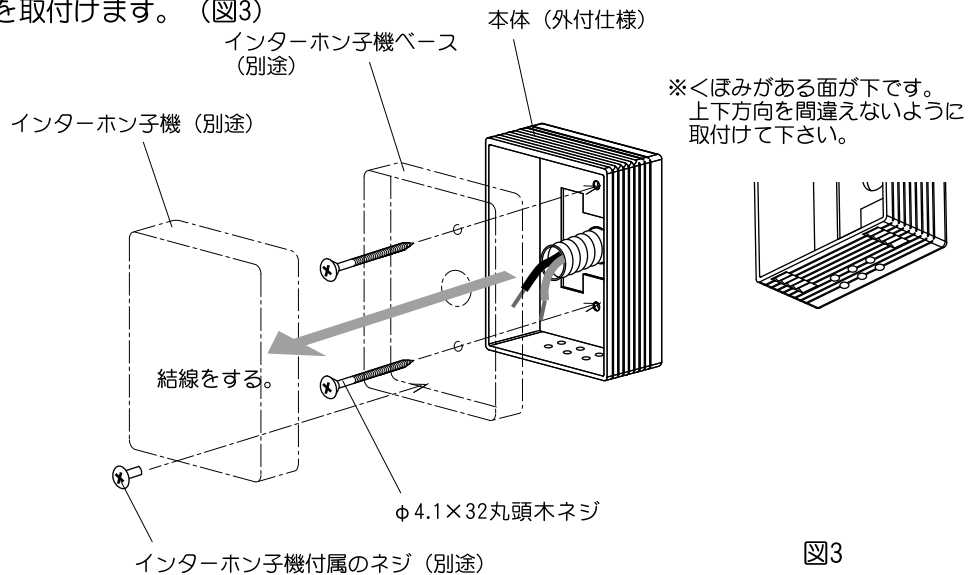


図3

④フロントパネルを本体に取付けます。(図4)

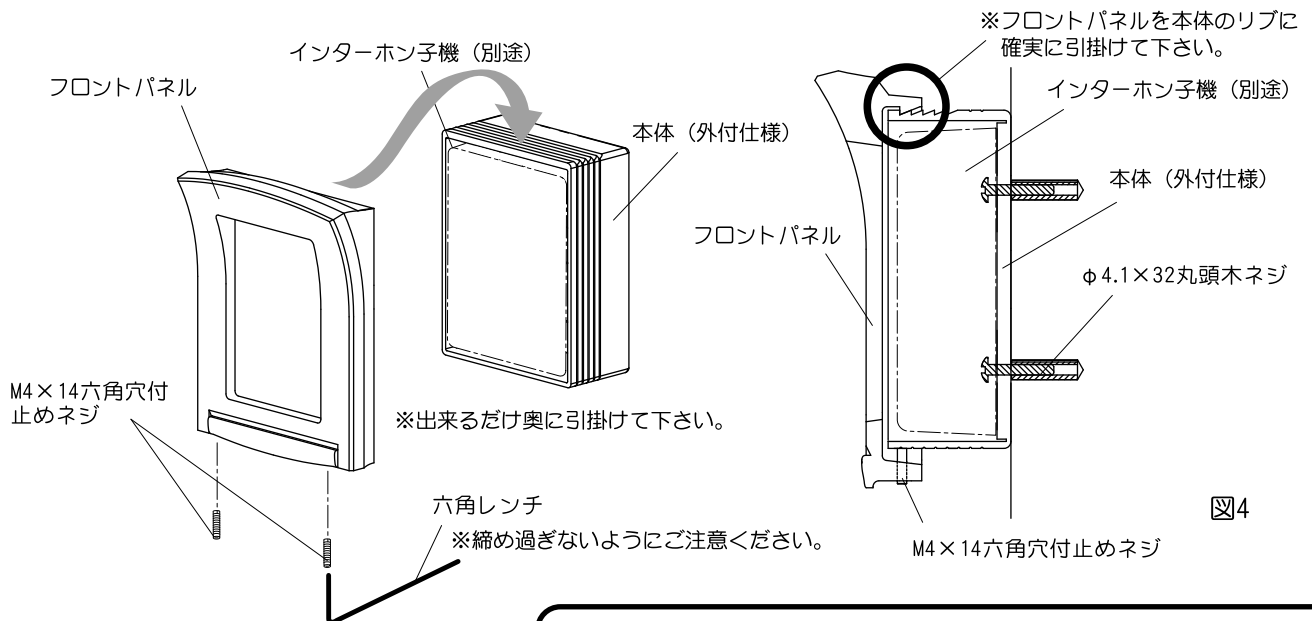
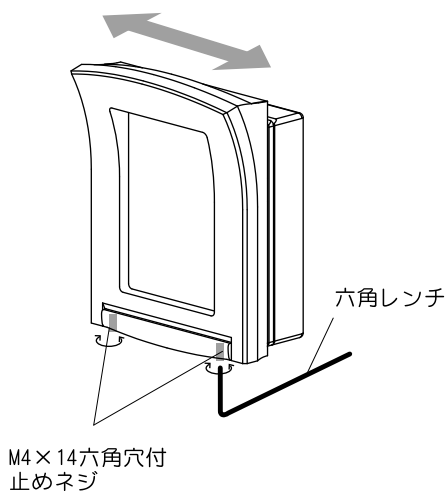


図4

※インターホン子機がカバーの中心に来ない場合は左右均等になるよう、止めネジをゆるめて調整して下さい。



オプション

インターホンフロントプレートCをフロントパネルに取付けます。インターホンと重なるようネジで上下調整して下さい。(図5)

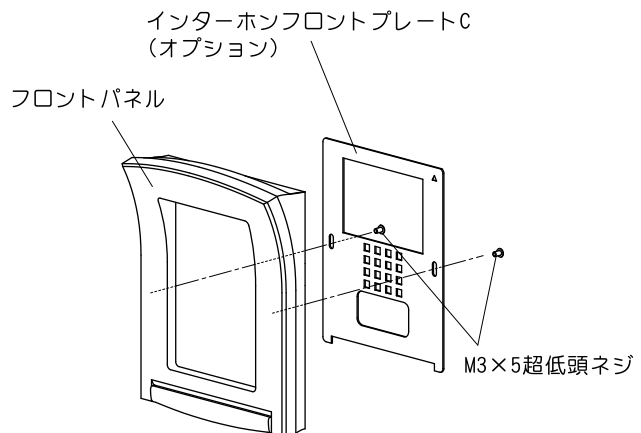


図5

工事店様へ

- 改造、変更はしないでください。
- 取付け終了後、ボルト、ネジ類の締め具合を確認してください。
- 取付け終了後、インターホンでの通話に支障がないか、確認してください。
- 清掃は濡らした布でお拭きください。
- 汚れがひどい場合は希釈した中性洗剤を使用し、洗剤が残らないように拭き取ってください。
- 製品に腰掛けたり、乗ったりしないでください。けがの原因となります。
- シンナー、ベンジン等の溶剤のご使用は、絶対にお止めください。塗装に影響が出る恐れがあります。



〒601-8317 京都市南区吉祥院新田式ノ段町45
TEL 075-681-2891 FAX 075-662-1190
ディーズガーデン 株式会社 傳來工房