

取付説明書

ディーズデコ インターホンカバー C-13/C-14

このたびは Dea's Garden 製品をお買い上げいただき、ありがとうございます。
正しく取付けをして頂くために、取付説明書をよくお読みください。

＜施工上のご注意＞

- ◆取付けが不十分だと、使用中にはずれる恐れがあります。この取付説明書に従い、確実に固定してください。
- ◆コンクリートボンドの養生は十分に行ってください。
- ◆製品表面に付着したコンクリートボンドは速やかに除去してください。
- ◆施工の際には手袋を着用してください。



梱包明細表

- ・開梱時に部品の種類と数量をご確認ください。
- ・商品に異常がないことをご確認ください。

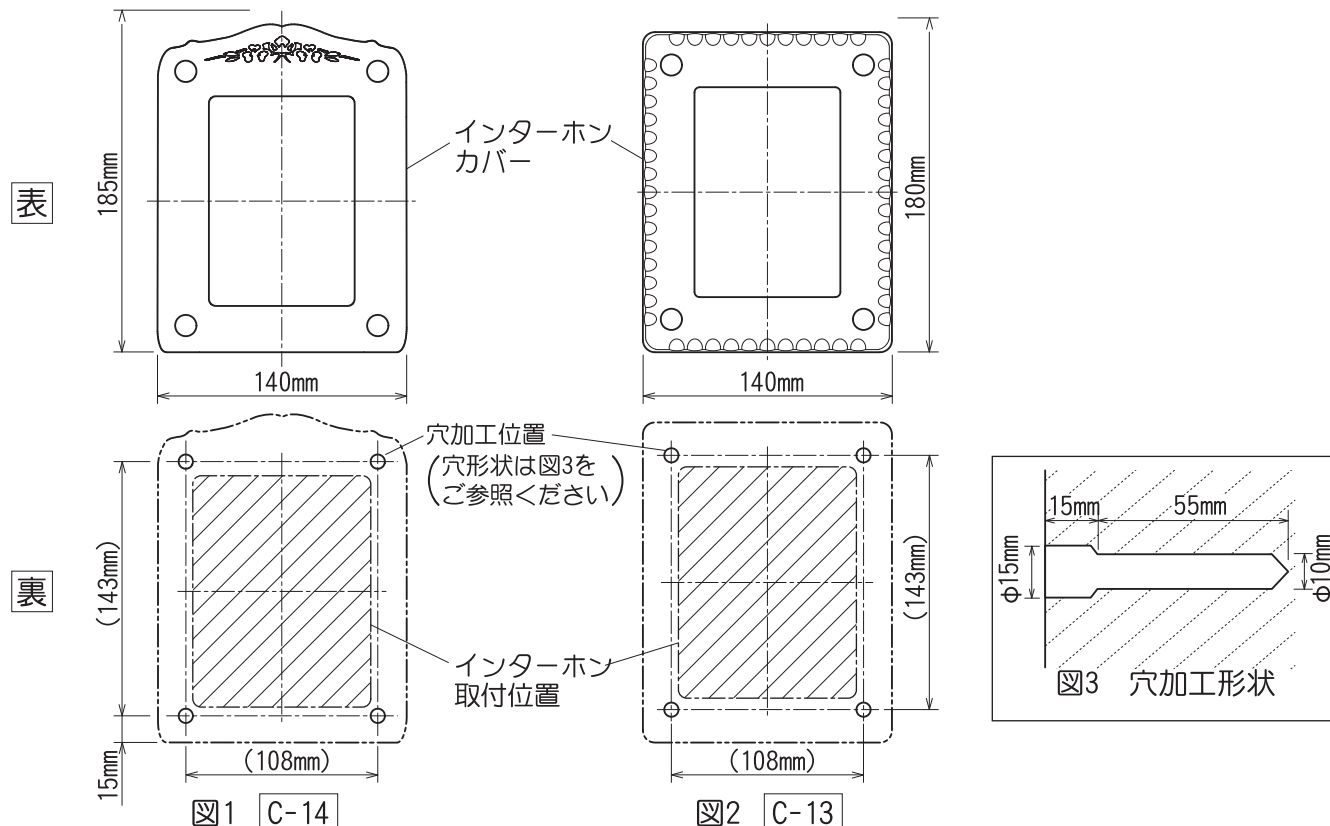
＜オプション：インターホンフロントプレートB＞

名 称	数 量	名 称	数 量	名 称	数 量
インターホンカバー本体	1	M6シリコンワッシャ	8	インターホンフロントプレートB	1
M6×L23ピン	4	取扱説明書	1	M6ステンレスワッシャ	4
M6×L80両切ボルト	4	取付説明書	1	M6×L60ナベネジ	1
M6 φ10×L40丸ナット	4	保証書	1	M6ナット	1
					※このセットでは使いません
					※このセットでは使いません

⚠ 注意

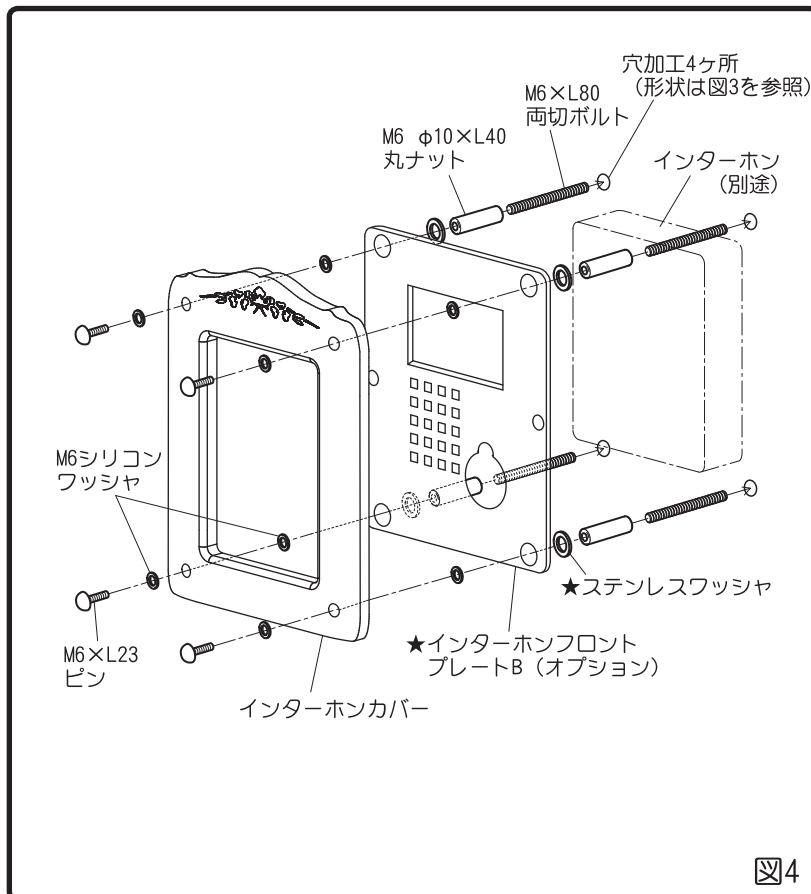
超広角レンズを使用しているインターホンに取付けますと、画像の周囲に
インターホンカバーが映る場合があります。

■ 寸法図

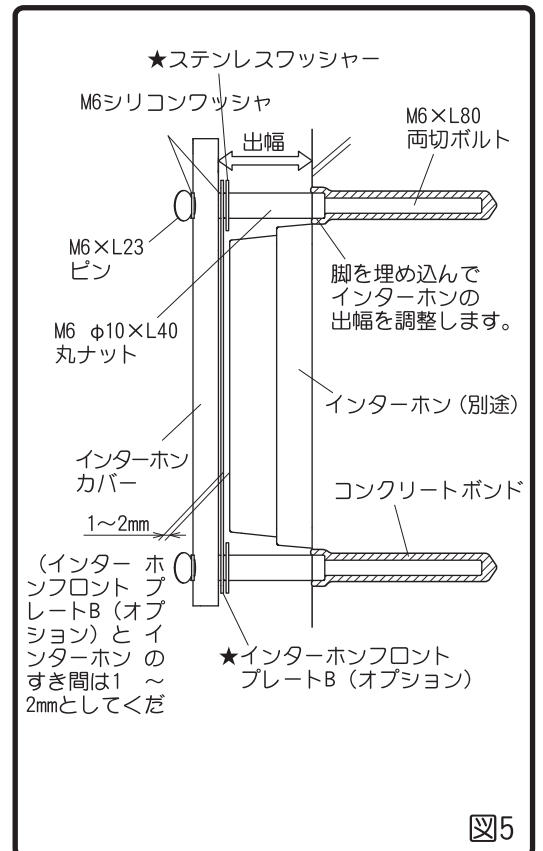


■ 施工手順

- 【1】 インターホンを取付ける位置を決め、穴加工位置を壁にけがきます。(図1、図2)
注) 製品寸法には誤差があります。現物を壁に当てて穴位置の確認をしてください。
- 【2】 振動ドリルでけがき位置に穴を開けます。(図3)
- 【3】 インターホンを取付けます。
- 【4】 インターホンカバーを組立てます。(図4)
(インターホンフロントプレートBを取付ける場合はここで組付けてください。)
- 【5】 コンクリートボンドを穴に充填してからインターホンカバーを差し込みます。
インターホンの厚みに合わせて出幅の調整と窓の位置の調整をします。(図5)
インターホンフロントプレートBとインターホンのすき間は1~2mmにしてください。
ずれ・落下防止のため、コンクリートボンドが硬化するまでしっかり養生してください。
- 【6】 はみ出したコンクリートボンドをふき取ります。



◆ 納まり参考図



★印の部品は「インターホンフロントプレートB」(オプション)の付属部品です。オプションを取付けない場合は不要です。

工事店様へ

- 改造、変更はしないでください。
- 取付け終了後、製品が確実に固定されていることをご確認ください。
- 保証書、取扱説明書は必ず施主様にお渡しください。