

# 取付説明書

## プランターホルダーTypeA

このたびは Dea's Garden 製品をお買い上げいただき、ありがとうございます。  
正しく取付けをして頂くために、取付説明書をよくお読み下さい。

〈取付けの前に〉

- ◆アルファウッド取付タイプは、ディーズアルファウッドB120×12・B180×12タイプへの取り付けに対応しています。  
B60×12タイプへの取り付けはできません。
- ◆本品をアルファウッド横張りに取り付ける際は、必ず補強レールを使用してください。
- ◆施工の際には手袋を着用してください。
- ◆強風時の施工は、危険ですので避けてください。
- ◆下記の耐荷重量表を確認し、それを超えるものは上に載せないでください。

### ■耐荷重量表

プランターホルダーS	プランターホルダーM
4Kg	6Kg

### 梱包明細表

- ・開梱時に部品の種類と数量をご確認ください。
- ・商品に異常がないことをご確認ください。

※標準取付タイプは、取付場所によって必要な取付部品が違います。  
※カンナ/フォルテに取付けられるのは、Sサイズのみです。

#### プランターホルダーTypeA

名 称	数 量
プランターホルダーTypeA S/M	1
取付説明書	1
取扱説明書	1
保証書	1

#### ボードファスナー取付セットA

取付場所	名 称	数 量
カンナレンガ柱 カンナフォルテ 石柱	M4×40トラス小ネジ	2
	M4ボードファスナー	2
	エプトシーラ丸	2

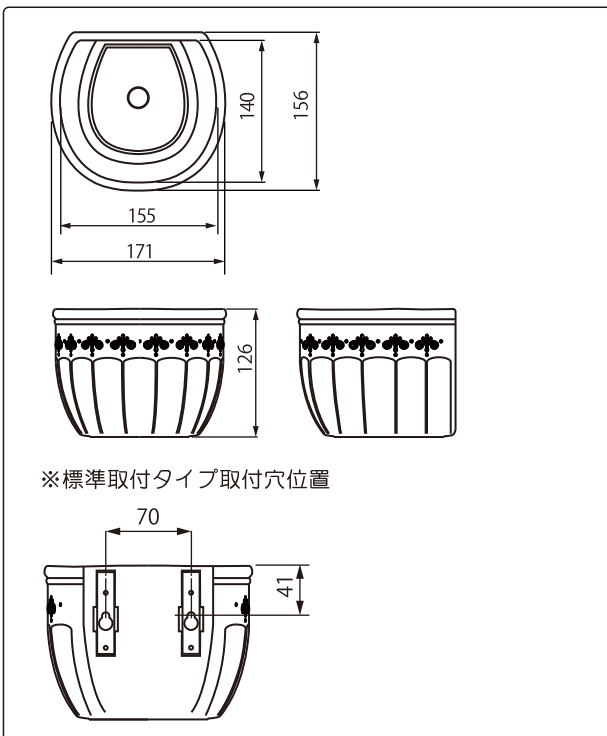
#### タッピングビス取付セットA

取付場所	名 称	数 量
ブロック壁 塗壁	φ5×45ナベタッピングネジ	3
	カールプラグ φ8×35	3

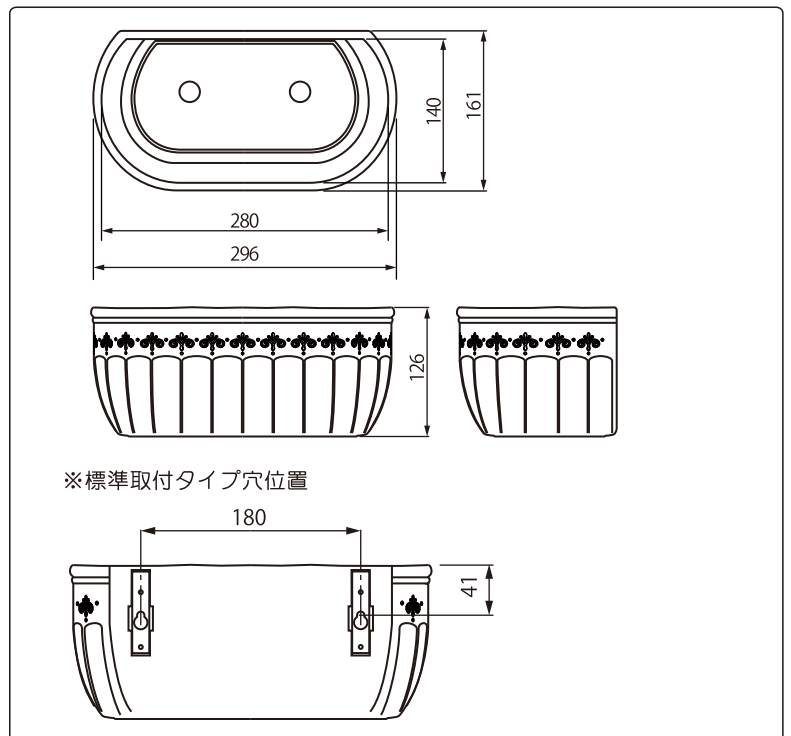
※ネジとカールプラグが1本ずつ余ります。

### ■製品寸法 (単位: mm)

#### プランターホルダーTypeA S



#### プランターホルダーTypeA M



## ■取付方法

### ■アルファウッド横張り・アルファウッドユニットフェンスへの取付け

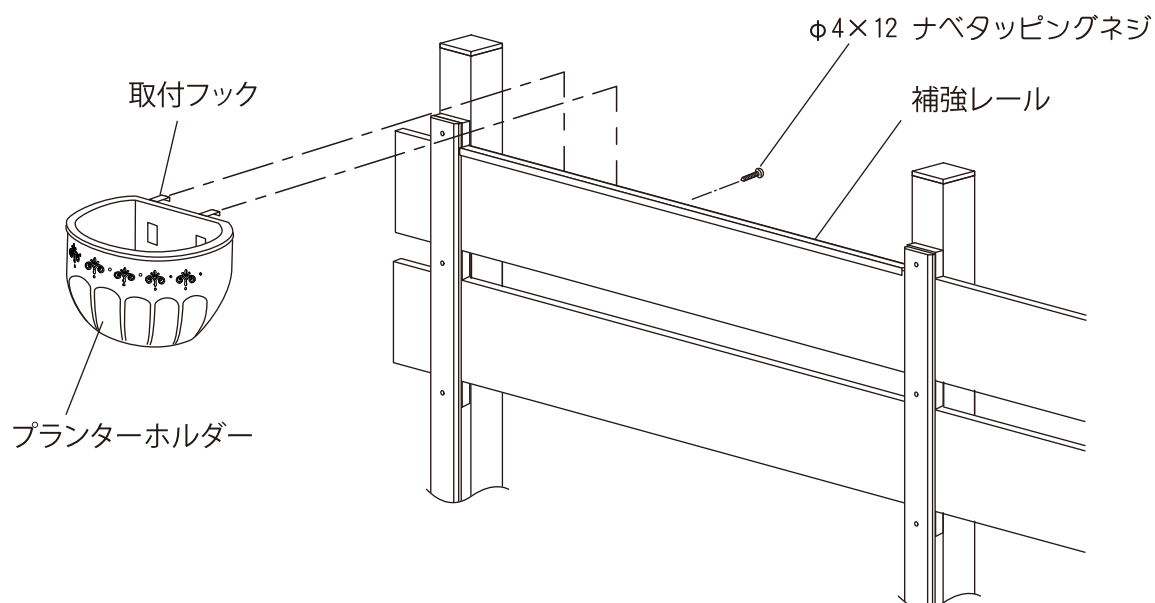
取付製品：プランターホルダーTypeA アルファウッド取付タイプ

使用工具：ドライバー

使用する取付部品セット：なし

使用する別売部品：補強レール

名 称	数量
補強レール	1
φ4×12 ナベタッピングネジ	1



### ⚠ 注意

- アルファウッドB60×12タイプへの取付けはできません。
- 補強レールについての詳細はアルファウッド横張りの取付説明書をご覧ください
- 補強レールにしっかりと引っ掛けてください。引っ掛かりが浅いと、衝撃や振動で外れて落下するおそれがあります。

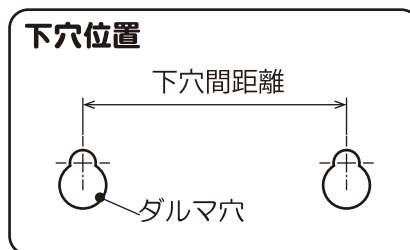
## ■カンナレンガ柱・カンナフォルテ石柱への取付け

取付製品：プランターホルダーTypeA (Sのみ) 標準取付タイプ

使用工具：電動ドリル(ドリル径φ3.5、φ9)、ドライバー

使用する取付部品セット：ボードファスナー取付セットA

- ①製品の背面にトレーシングペーパー等を当て、右記の下穴位置図を参考に穴位置を写します。
- ②穴位置を写したトレーシングペーパー等を壁に当て、φ9変形穴を開けます。穴の高さが水平になるようにご注意ください。
- ③下穴にボードファスナーをセットします。
- ④M4×40トラス小ネジをねじ込みます。この時、M4×40トラス小ネジは最後までねじ込まず、壁面からネジ頭を4mm程度浮かしてください。
- ⑤プランターホルダーTypeA 標準取付タイプ背面のダルマ穴に、M4×40トラス小ネジを引っ掛けて落とし込みます。



### φ9変形穴加工手順

1. φ9mmのドリルで穴をあけます。
2. φ3.5mmのドリルで穴を上下に広げます。

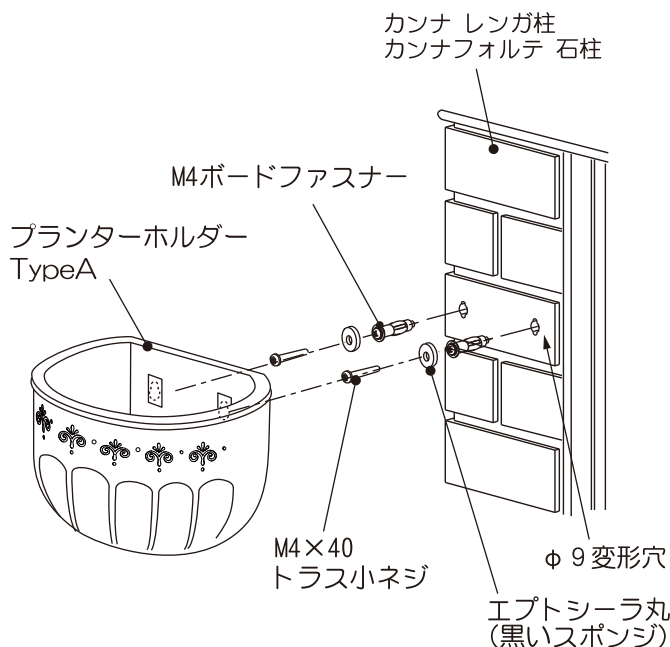
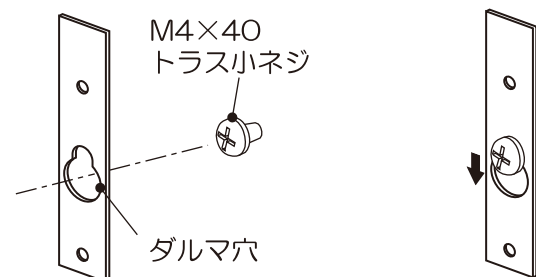


### ボードファスナーセット手順

1. φ9変形穴にボードファスナーを押し込みます。
2. ドライバーが回らなくなるまで、ねじを締め込みます。
3. ねじを抜きます。



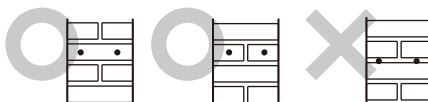
### ダルマ穴取付方法



## ⚠ 注意

・カンナ・カンナフォルテに取付けられるのは、Sサイズのみです。

・レンガの目地に穴をあけないでください。取付けが不十分になる可能性があります。



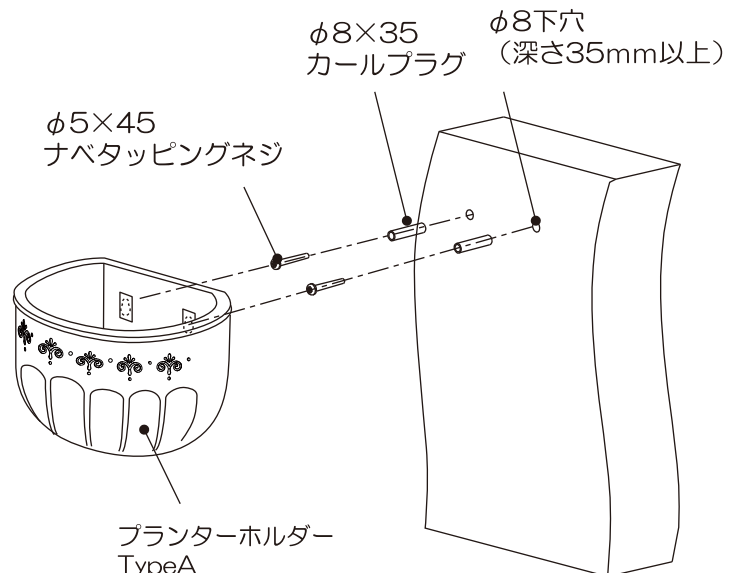
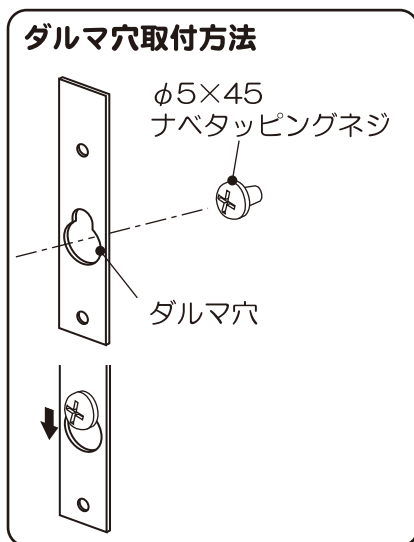
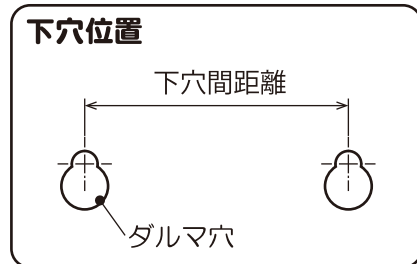
## ■ブロック壁・塗壁への取付け

取付製品：プランターホルダーTypeA (S/M) 標準取付タイプ

使用工具：電動ドリル(ドリル径φ8)、ドライバー

使用する取付部品セット：タッピングビス取付セットA ※ネジとカールプラグが1本ずつ余ります。

- ①製品の背面にトレーシングペーパー等を当て、右記の下穴位置図を参考に穴位置を写します。
- ②穴位置を写したトレーシングペーパー等を壁に当て、下穴(φ8、深さ35mm以上)を開けます。穴の高さが水平になるようにご注意ください。
- ③下穴にカールプラグを挿入します。
- ④φ5×45ナベタッピングネジをねじ込みます。この時、φ5×45ナベタッピングネジは最後までねじ込まず、壁面からネジ頭を4mm程度浮かしてください。
- ⑤プランターホルダーTypeA 標準取付タイプ背面のダルマ穴に、φ5×45ナベタッピングネジを引っ掛けて落とし込みます。



### ⚠ 注意

- ・壁厚50mm以下の壁面には取付けできません。

## 工事店様へ

- 改造、変更はしないで下さい。
- 取付け終了後、取付説明書、取扱説明書は御施主様にお渡しください。

## 御施主様へ

- 普段のお手入れは濡らした布でお拭き下さい。
- 汚れがひどい場合は中性洗剤を薄めて使用し、洗剤が残らないように拭き取って下さい。
- 本体に腰掛けたり、乗ったりしないで下さい。けがの原因となります。
- シンナー、ベンジン等の溶剤のご使用は、絶対にお止め下さい。塗装に影響が出る恐れがあります。
- この製品はFRP製です。廃棄する場合、地方自治体の定める方法で処理して下さい。
- 法定の焼却設備で焼却すれば、ダイオキシンなどの環境汚染物は発生しません。小型焼却炉などでの自家焼却処理は避けて下さい。



〒601-8317 京都市南区吉祥院新田式ノ段町45  
TEL 075-681-2891 FAX 075-662-1190  
ディースガーデン 株式会社 傳來工房

DSFH-IM1  
2013.05A