

施工説明書



ディースデコドアウッドA

このたびは Dea's Garden 製品をお買い上げいただき、ありがとうございます。
正しく組み立てをして頂くために、施工説明書をよくお読みください。

安全上のご注意

お使いになる人や他の人への危害、財産の損害を未然に防止するため、必ずお守りください。

- ◆取付が不十分だと、使用中にはずれたり、転倒したりする恐れがあります。
この施工説明書に従い確実に固定してください。
- ◆強風時等、周囲の安全が確保できない場合は、危険ですので施工しないでください。
- ◆製品の組み立てには危険を伴いますので、必ず専門の工事業者による施工をお願いします。
- ◆組み付け前に仮組みを行い、製品に問題の無いことを確認してください。
- ◆コンクリートの養生は十分に行ってください。
- ◆製品表面に付着したコンクリートは速やかに除去してください。
- ◆施工の際には手袋を着用してください。
- ◆施工中についた汚れはすぐに拭き取ってください。

使用工具と材料

施工に際して下記の工具と材料を準備してください。

- ◆コンクリート/モルタル（基礎工事に使用） ◆ディスクサンダー ◆Φ12、Φ8.2、Φ4.2電動ドリル
- ◆電動ドライバー ◆+ドライバー

梱包内容

扉セットA [DRAPO22]

名 称	数量
扉	1

扉部品セットB [DPAPO09]

名 称	数量
ヒンジセット	
ヒンジ	2
スペーサー	2
M4×10 超低頭ねじ	12
戸当たりセット	
戸当たり	1
M5×10 超低頭ねじ	2
落とし棒セット	
落とし棒	1
落とし棒つまみ	1
落とし棒ホルダー	1
落としつぼ	1
M5×10 超低頭ねじ	2
ラッチ受けセット	
ストライク	1
箱受け	1
M4×20 皿小ねじ	2
ガラスセット	
ガラス	1
M4×30六角穴付きボタンボルト	4
M4小ワッシャー	4
六角レンチ	1

片開きラッチ錠ハンドルセット右勝手用 [DRBJ121-AR]

名 称	数量
錠・ハンドルセット右勝手用	1

片開きラッチ錠ハンドルセット左勝手用 [DRBJ131-AL]

名 称	数量
錠・ハンドルセット左勝手用	1

どちらか片方

インプルナット部品セットA [DPAPO01]

名 称	数量
M4インプルナット	8
施工説明書	1

※別途アルファウッド70角支柱

名 称	数量
70角支柱（キャップ付き）	2

■ 施工寸法図 (寸法単位:mm)

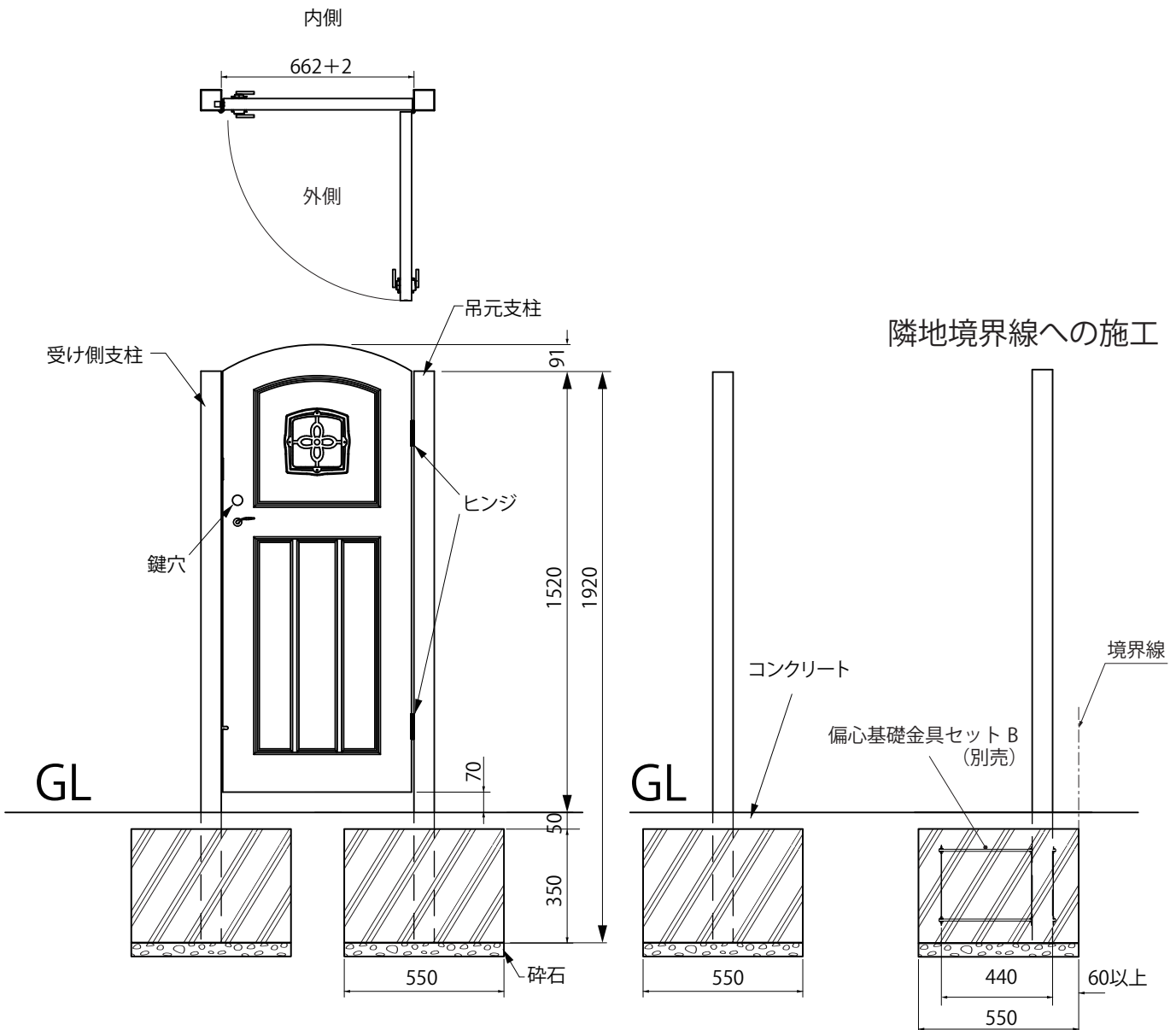
下図は標準施工納まり図です。

左右の開き勝手、GLとドア下端の隙間寸法、支柱長さなどについては現場の仕様に基づいて設定をお願いします。

※図は右勝手外開きの場合を、表しています。

※扉を外側（鍵穴がある側）から見て、ヒンジが右側にあるのが右勝手です。

※ドアウッドA建て込みの前に、ヒンジ取り付け穴の位置を確認し、右勝手左勝手によって適切な方向で施工してください。



1 基礎穴の準備

P.2の施工寸法図に従って基礎穴を設け、碎石を敷き詰めます。

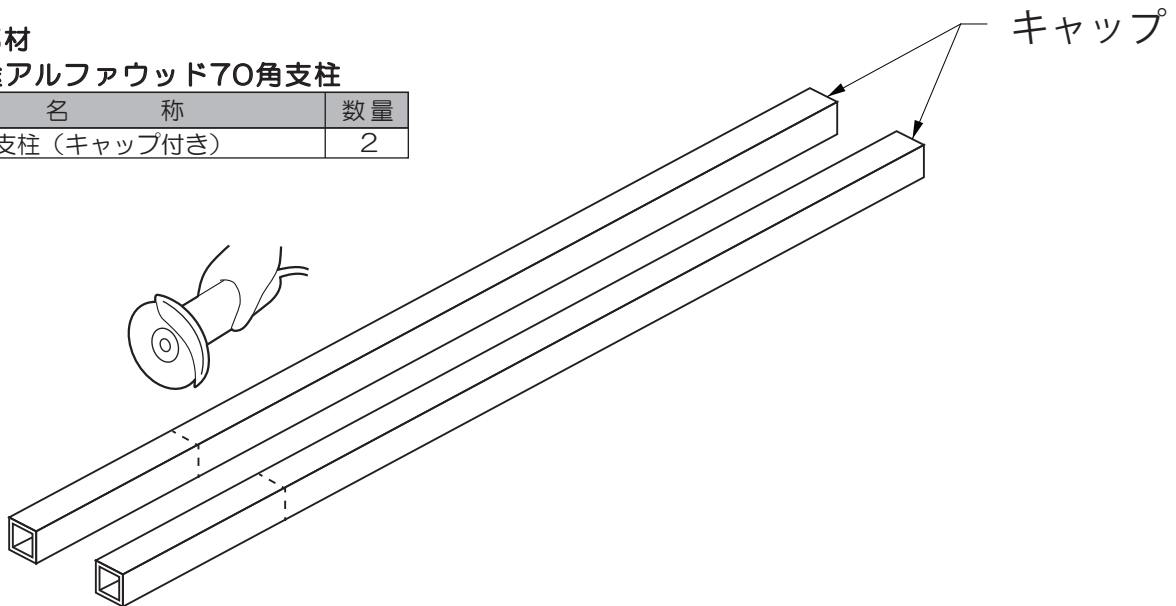
2 支柱の切断

キャップの付いている方から必要な長さになるように両方の支柱をカットしてください。

使用部材

※別途アルファウッド70角支柱

名 称	数 量
70角支柱 (キャップ付き)	2

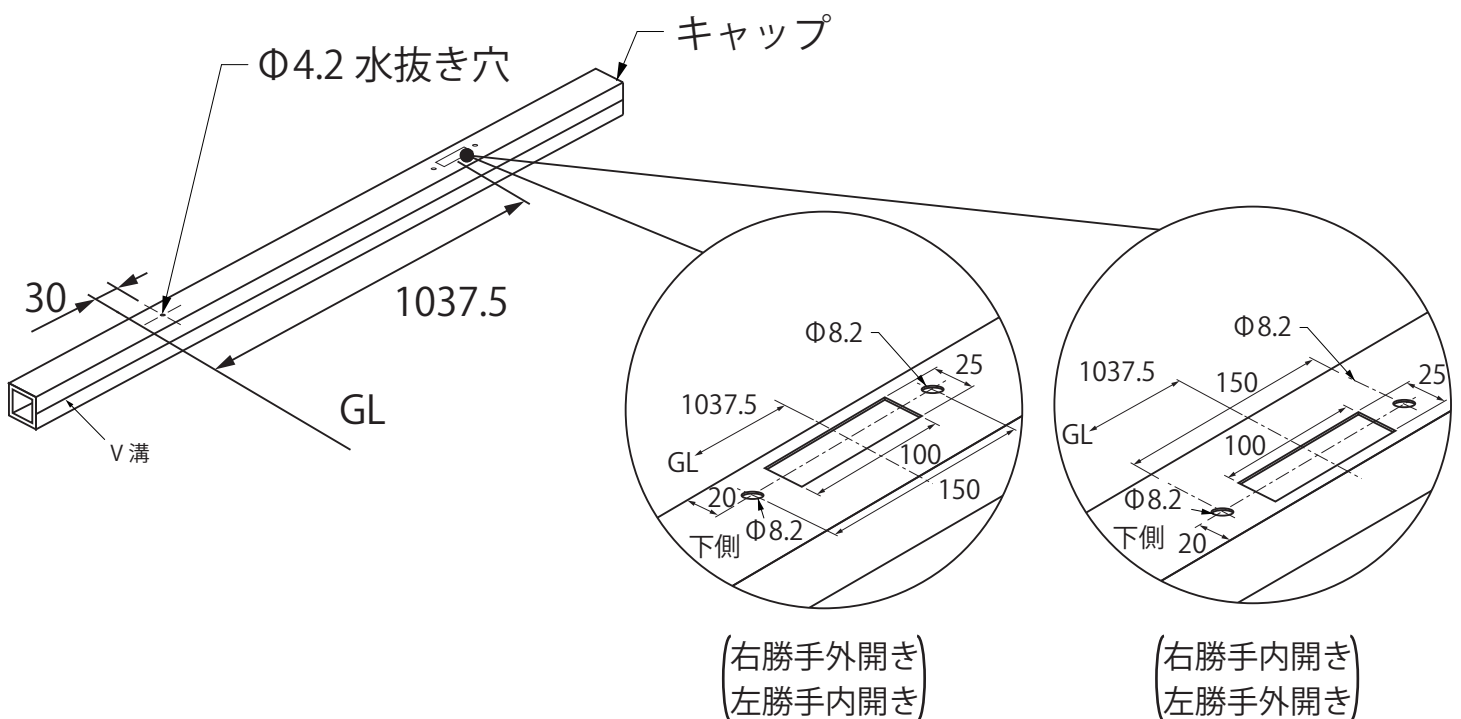


3 受け側支柱の加工

切断した片方の支柱に箱受けとストライクを取り付ける為の穴加工と水抜き穴の加工をして、受け側支柱にしてください。



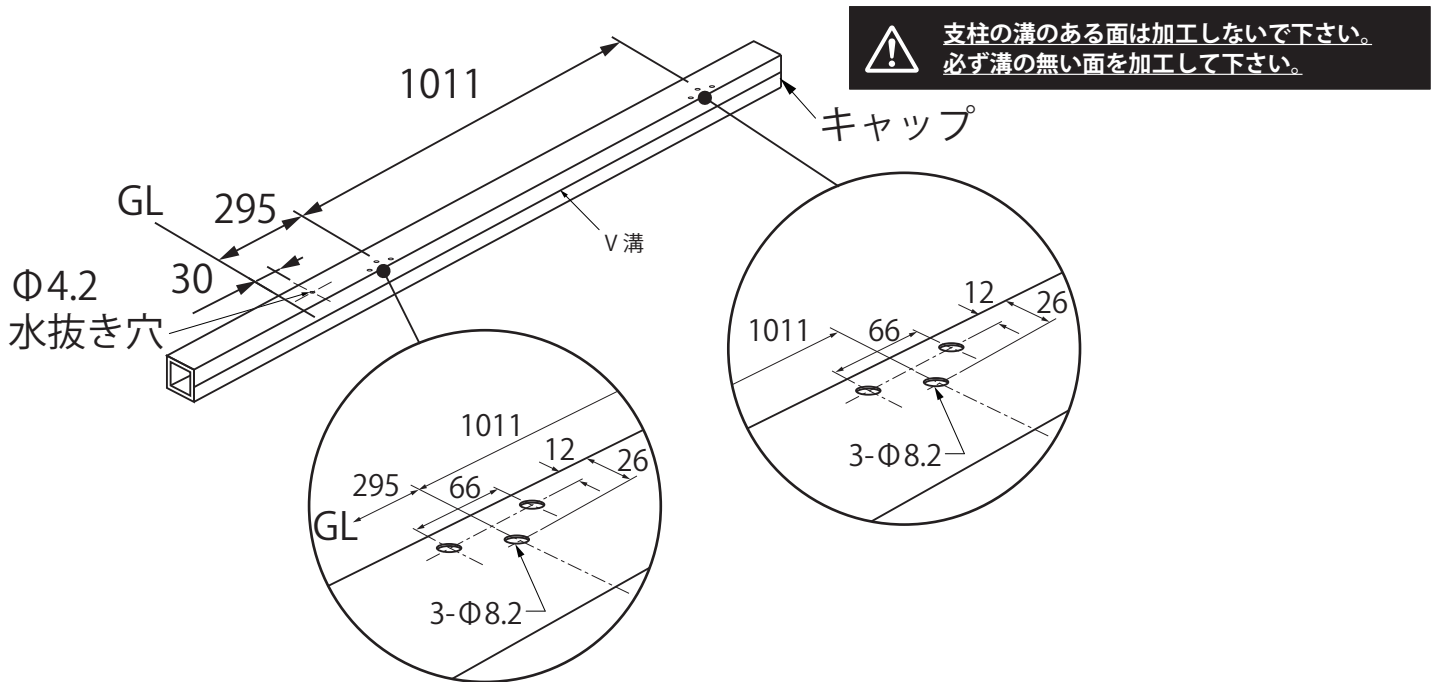
支柱の溝のある面は加工しないで下さい。
必ず溝の無い面を加工して下さい。



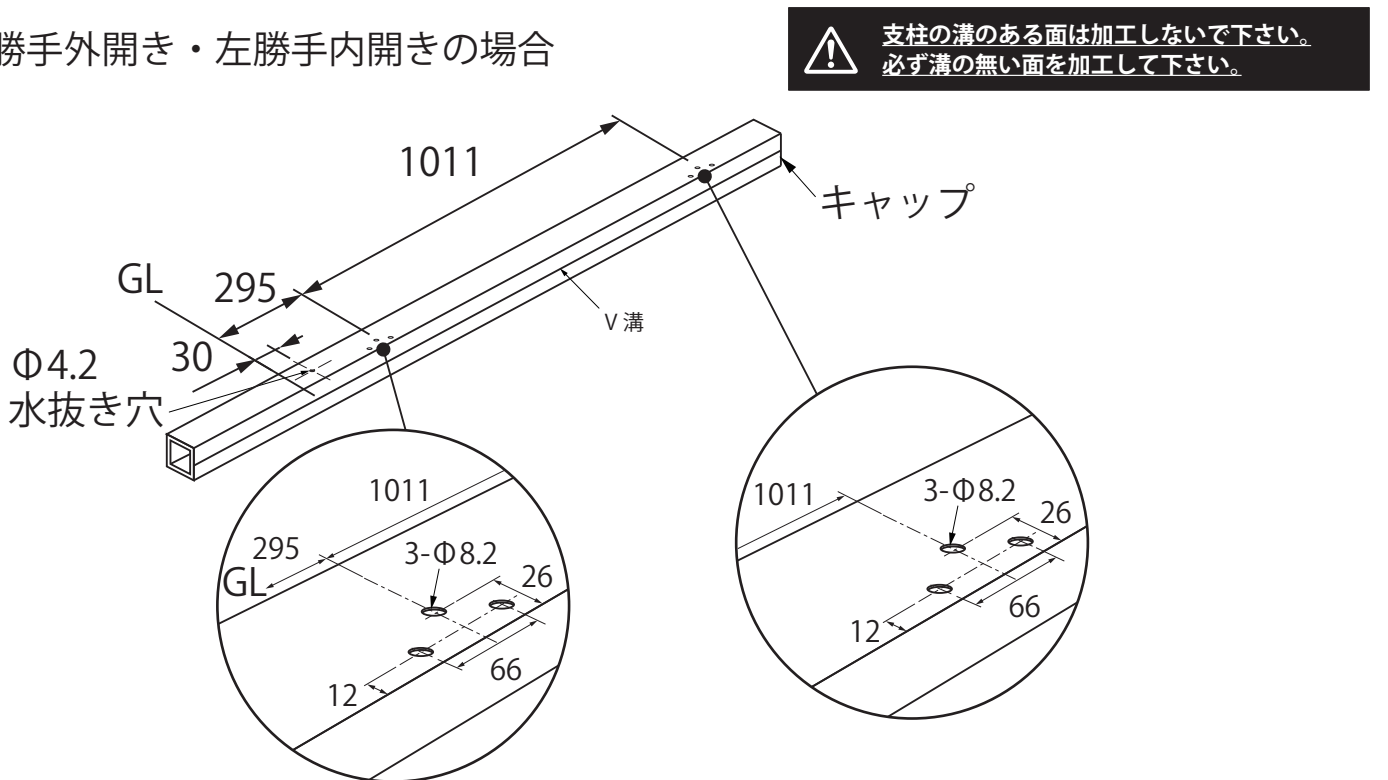
4 吊元支柱の加工

切断したもう片方の支柱にヒンジを取り付ける為の穴加工と水抜き穴の加工をして、吊元支柱にしてください。

右勝手内開き・左勝手外開きの場合



右勝手外開き・左勝手内開きの場合



5 箱受けとストライクの取り付け

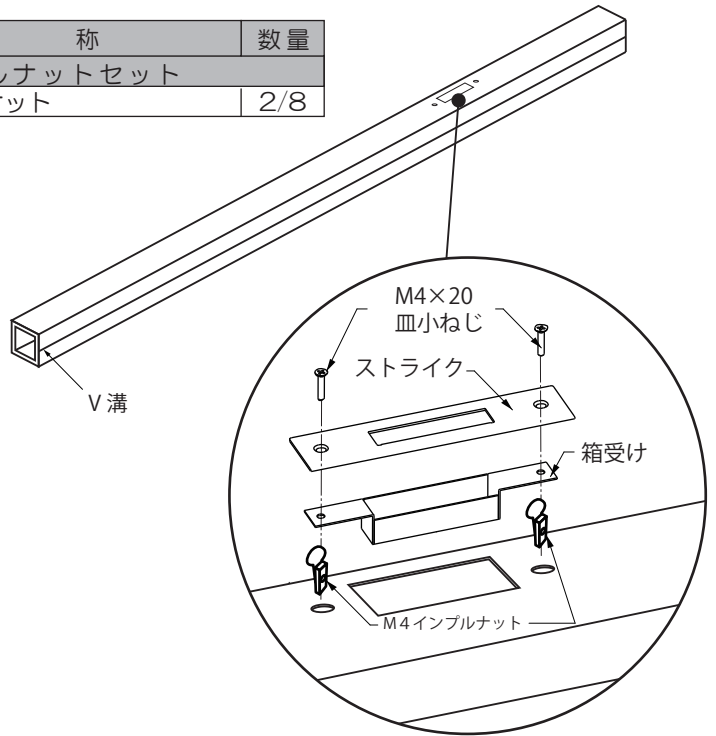
受け側支柱に箱受けとストライクを取り付けてください。

使用部材

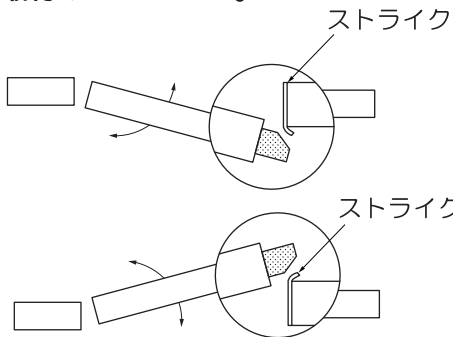
扉部品セットB [DPAP009]

名称	数量
ラッチ受けセット	
ストライク	1/1
箱受け	1/1
M4×20 皿小ねじ	2/2

名称	数量
インプルナットセット	
M4インプルナット	2/8



・ストライクの折り曲げのある方が、開閉時にラッチに当たるように取付けてください。



・電動ドライバーは使用しないでください。

6 支柱の建て込み

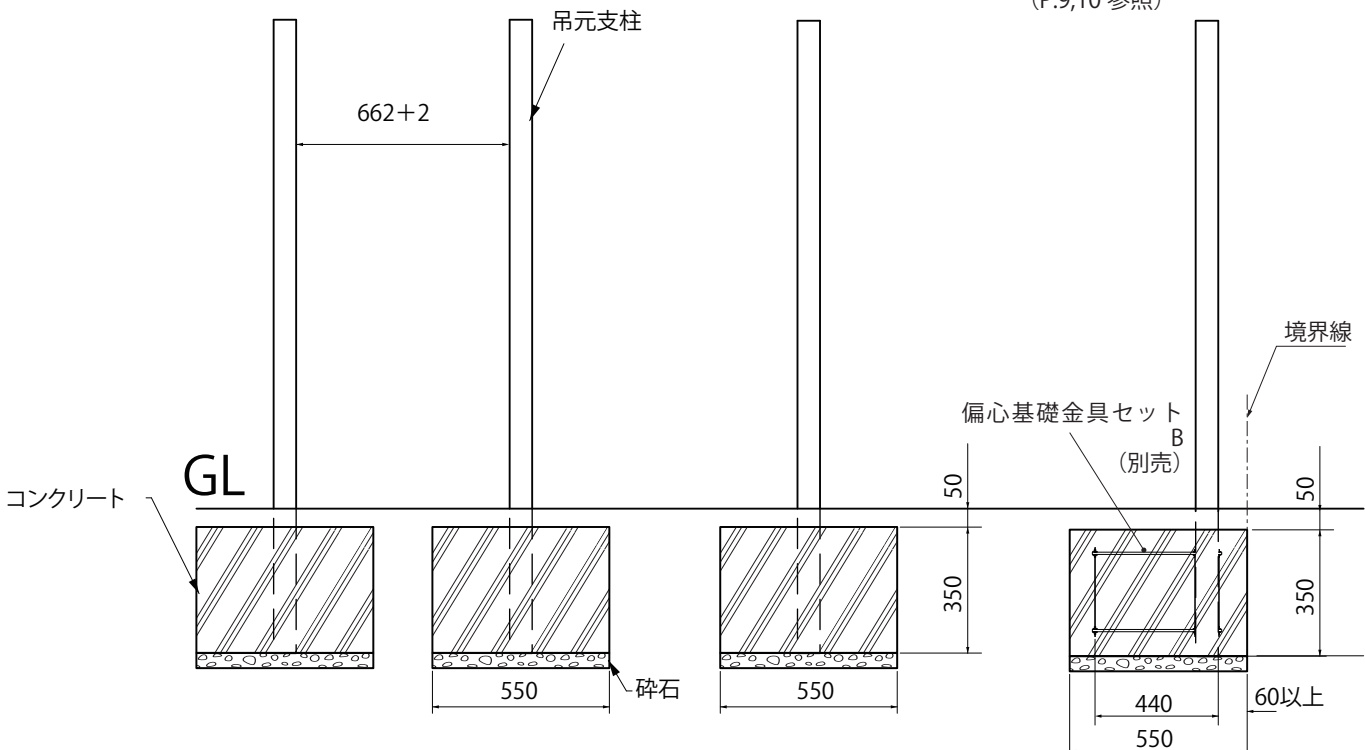
下記の施工図に従い受け側支柱・吊元支柱を建て込みます。柱の水平と垂直を出し高さを確認した後に、添え木などで仮固定し、コンクリートを流し込みます。基礎のコンクリートが完全に硬化するまで、しっかりと養生してください。



右勝手 / 左勝手によって適切な方向で施工してください。

隣地境界線への施工

(P.9,10 参照)



7 錠・ハンドルセットに同梱されている説明書に従い、扉にラッチ錠とハンドルを取付けます。

使用部材 扉セットA

名 称	数量
扉	1 / 1

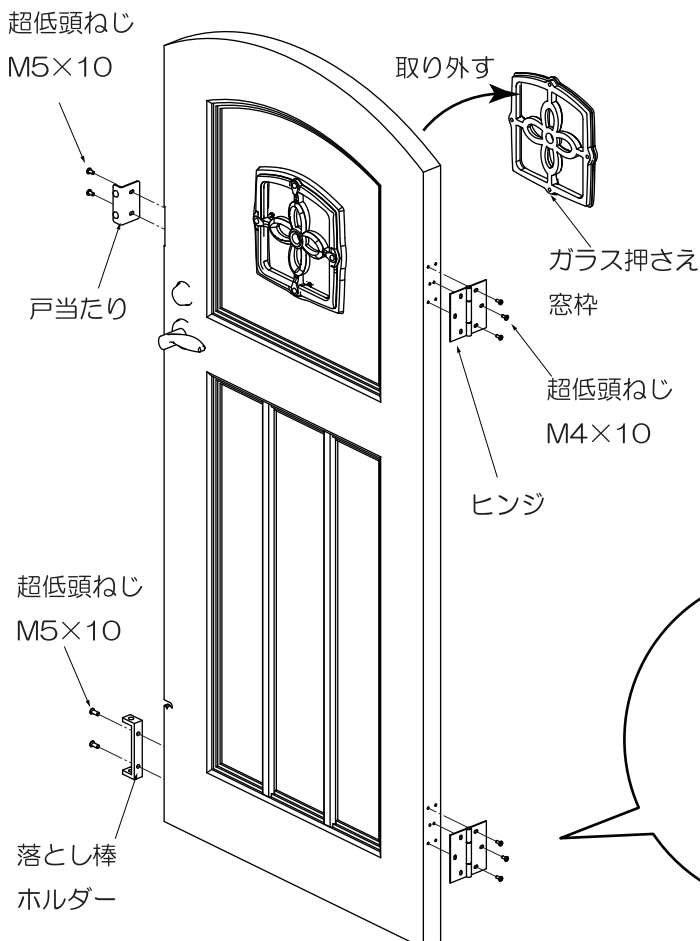
片開きラッチ錠ハンドルセット右勝手用/左勝手用

名 称	数量
片開きラッチ錠ハンドルセット右勝手用/左勝手用	1 / 1

8 扉にヒンジ、戸当たり、落とし棒ホルダーを取付けます。また、ガラス押さえ窓枠を一旦取り外しておきます。

使用部材 扉部品セットB

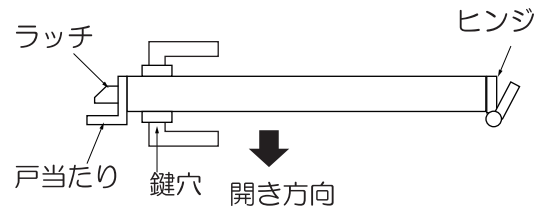
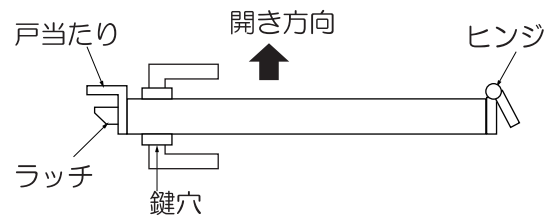
名 称	数量
ヒンジセット	
ヒンジ	2 / 2
M4×10 超低頭ねじ	6 / 12
戸当たりセット	
戸当たり	1 / 1
M5×10 超低頭ねじ	2 / 2
落とし棒セット	
落とし棒ホルダー	1 / 1
M5×10 超低頭ねじ	2 / 2



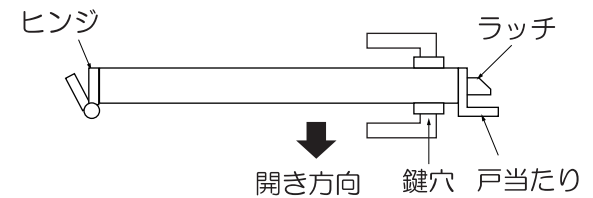
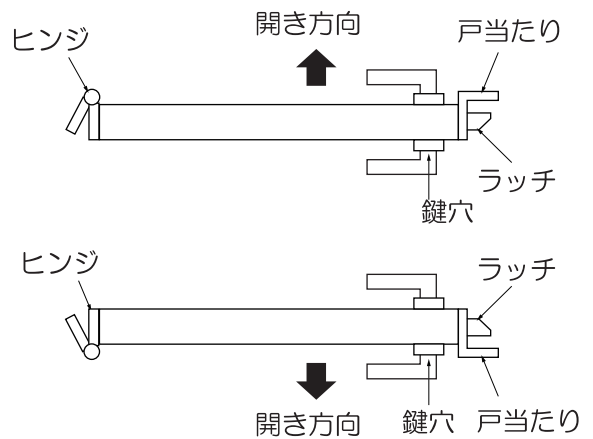
・ハンドルの右勝手 / 左勝手と開き方向によって、ラッチ、ヒンジ、戸当たりの取付け方向が変わります。

※以下は、扉を上から見た図

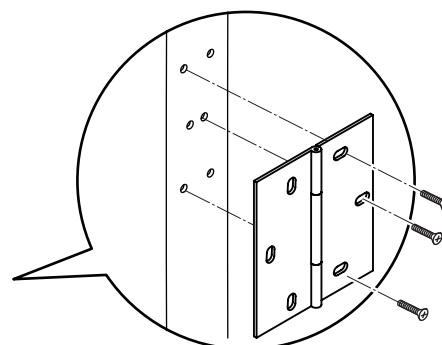
右勝手の場合



左勝手の場合



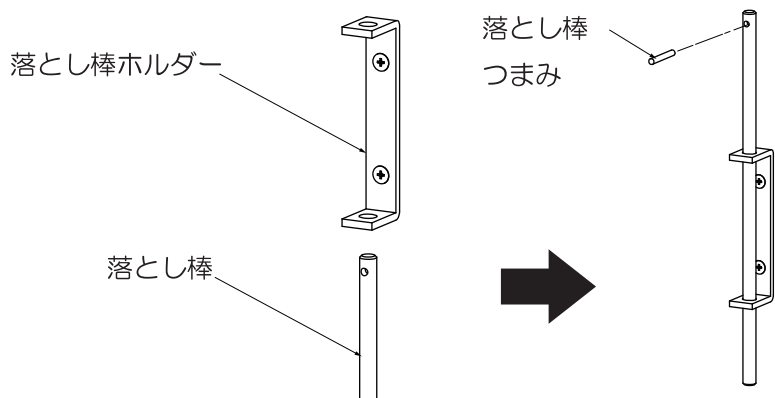
・電動ドライバーは使用しないでください。



※横向きの長穴が開いている方を扉に固定する

※ヒンジを取付ける向きによって使用するネジ穴が変わります

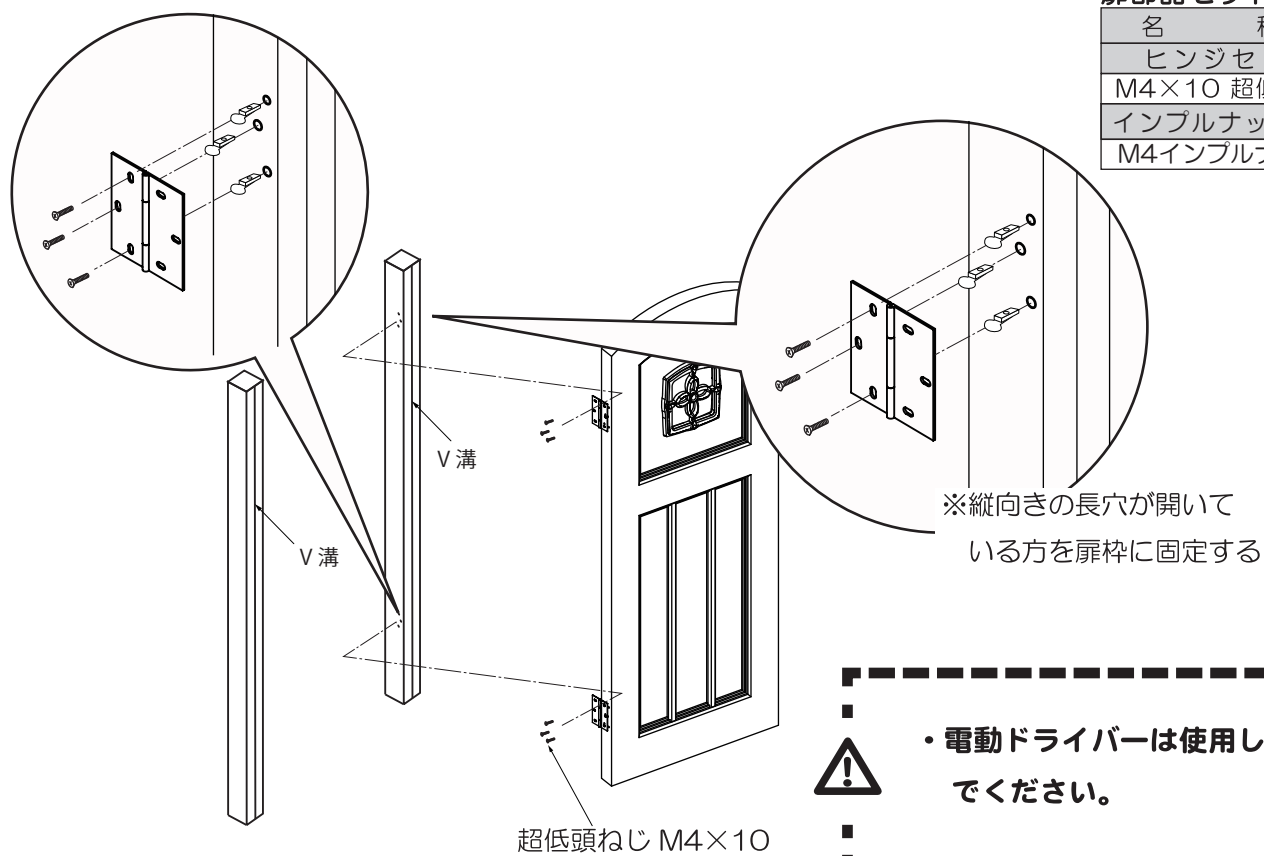
9 落とし棒つまみを落とし棒に取り付け、落とし棒ホルダーに差し込みます。



使用部材 扉部品セットB

名 称	数量
落とし棒セット	
落とし棒	1 / 1
落とし棒つまみ	1 / 1

10 扉を吊元支柱に吊り込みます。



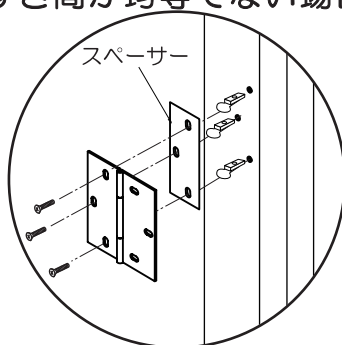
使用部材 扉部品セットB

名 称	数量
ヒンジセット	
M4×10 超低頭ねじ	6 / 12
インプルナットセット	
M4インプルナット	6 / 8

11 扉の隙間を調整します。

扉が左右に傾いたり、左右のすき間が均等でない場合

扉枠とヒンジの間にスペーサーを入れ、傾きとすき間間隔を調整します。

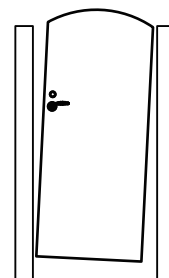


扉が前後に傾いている場合

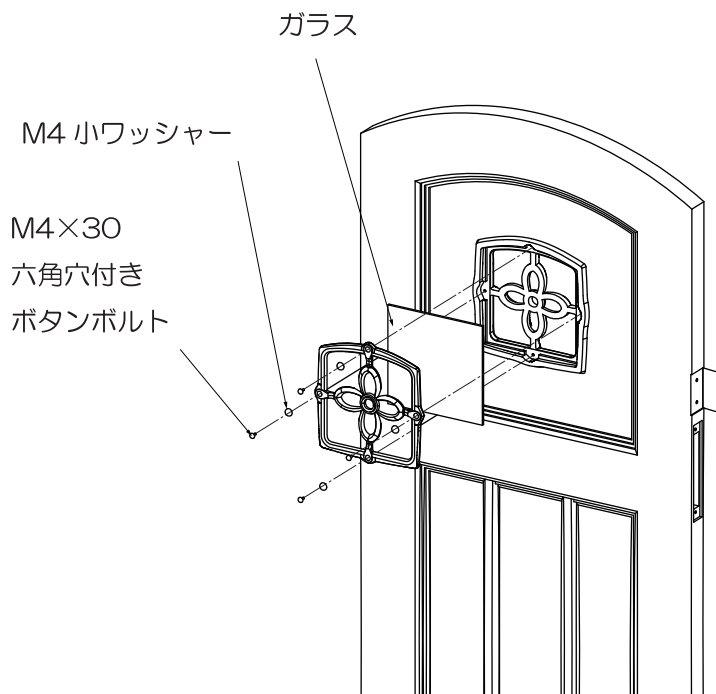
ヒンジを留めるねじを一旦緩め、長穴で前後左右の位置を調整します。

使用部材 扉部品セットB

名 称	数量
ヒンジセット	
スペーサー	2 / 2



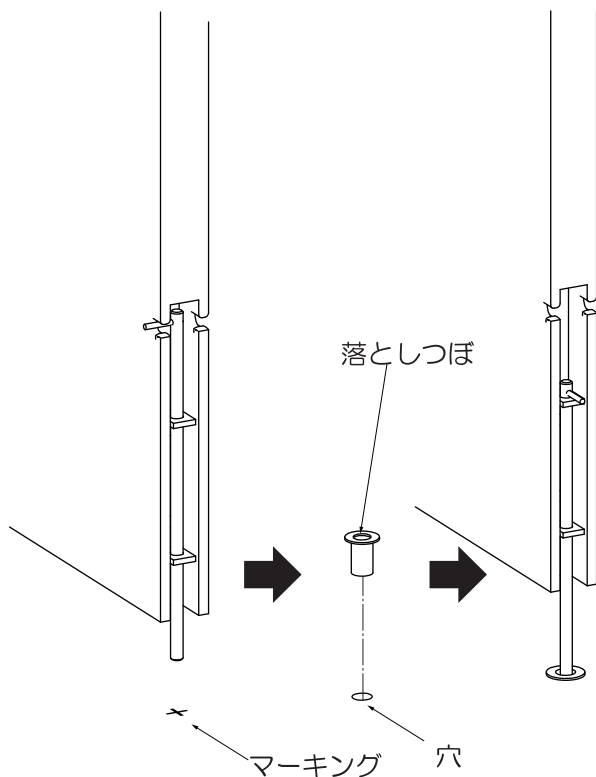
12 手順 8 で取り外したガラス押さえ窓枠を、間にガラスを挟んで M4 六角穴付きボタンボルトで再度取付けます。



**使用部材
扉部品セットB**

名 称	数量
ガラスセット	
M4×30六角穴付きボタンボルト	4 /4
M4小ワッシャー	4 /4
六角レンチ	1 /1

13 扉を開き、適当な位置に穴を開け、落としつぼを設置してください。



**使用部材
扉部品セットB**

名 称	数量
落とし棒セット	
落としつぼ	1 /1



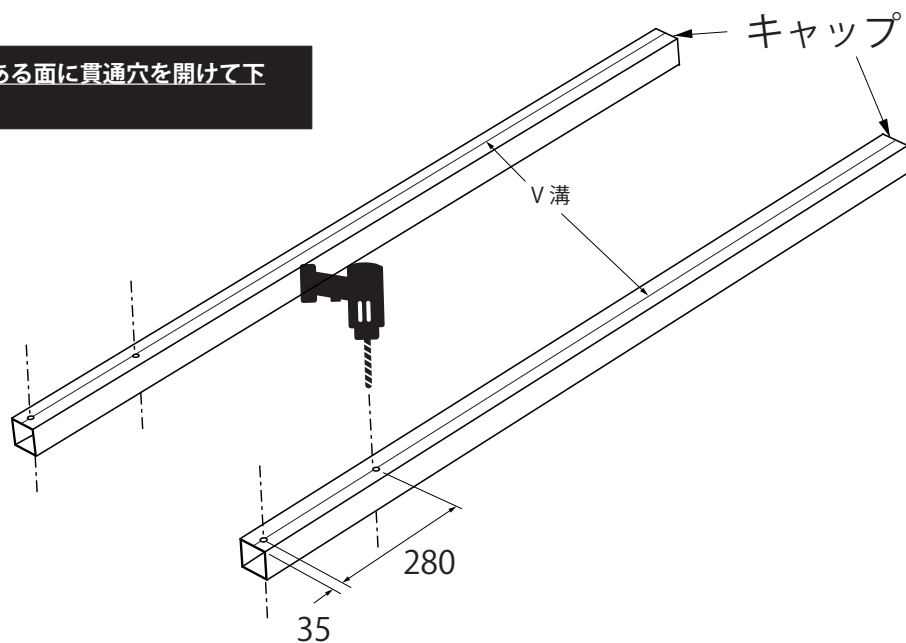
吊元支柱の扉が開く側にアルファウッドを取り付ける場合は、扉は 110° 以上開閉することはできません。

◆ 隣地境界への施工

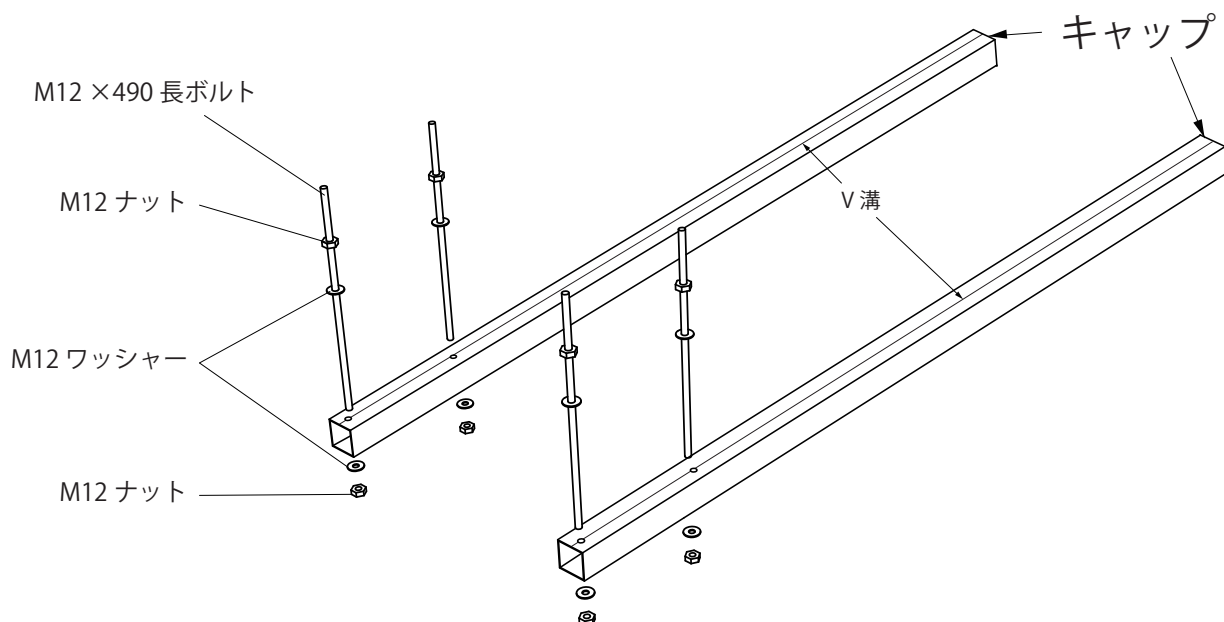
※隣地境界への施工では、偏心基礎金具セットB（別途）が必要です。

- 1 P.3 の 1 ～ P.4 の 5 までの加工を行い、P.5 を参考に基礎穴を設け、碎石を敷きます。
- 2 下図に従って両方のアルミ支柱に $\Phi 12$ の貫通穴をあけます。

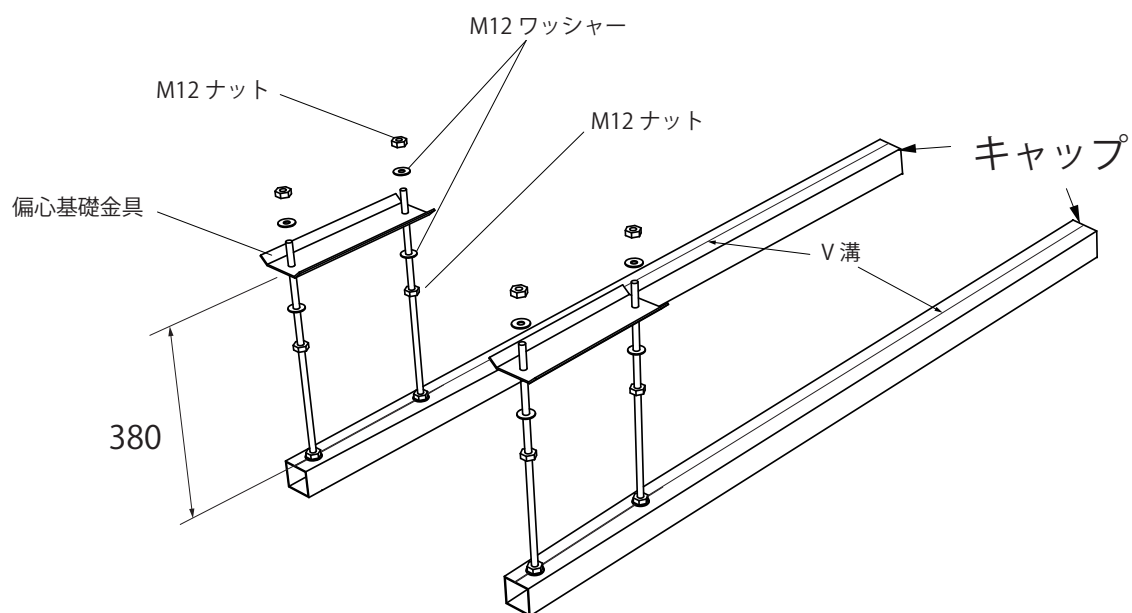
 必ず支柱の溝のある面に貫通穴を開けて下さい。



- 3 アルミ支柱にナットとワッシャーで M12 長ボルトを固定します。



4 M12 長ボルトに対して、偏心基礎金具の両側からナットとワッシャーで固定します。



5 P.5 の手順 6 から引き続き施工して下さい。

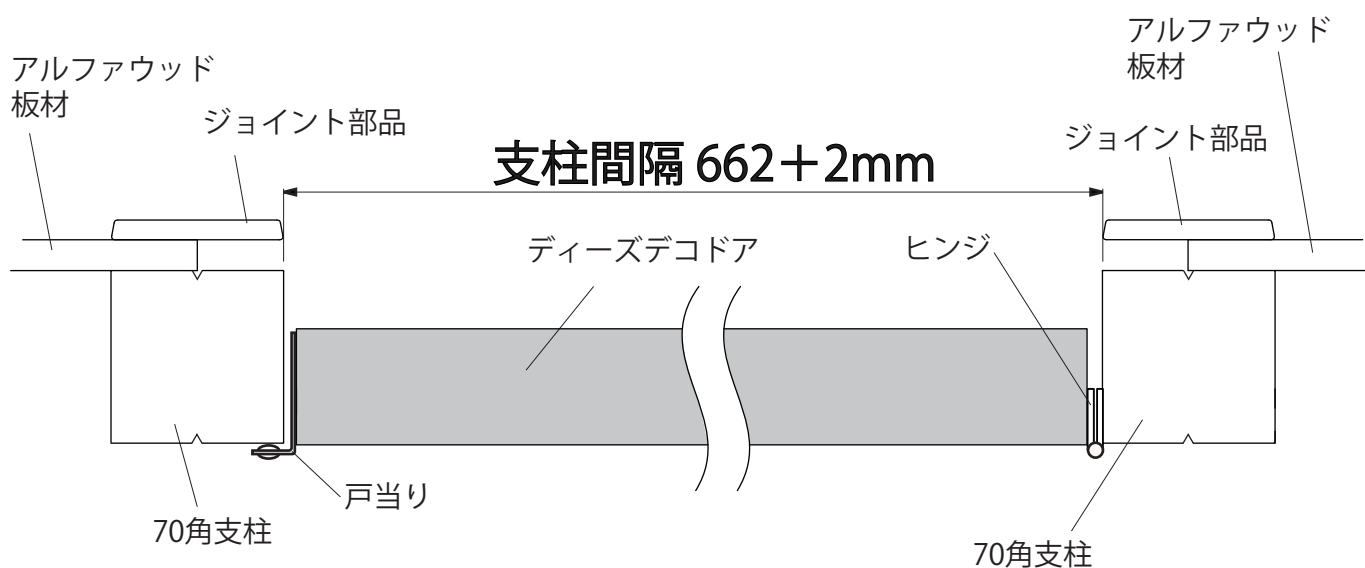
◆ 受け側支柱にアルファウッドを張る場合

1 アルファウッド張り付け面と反対側に門扉の開閉を行う場合



アルファウッドの施工方法についてはアルファウッドの組み立て説明書をご覧ください。

● ディーズデコドア+アルファウッド施工 平面図



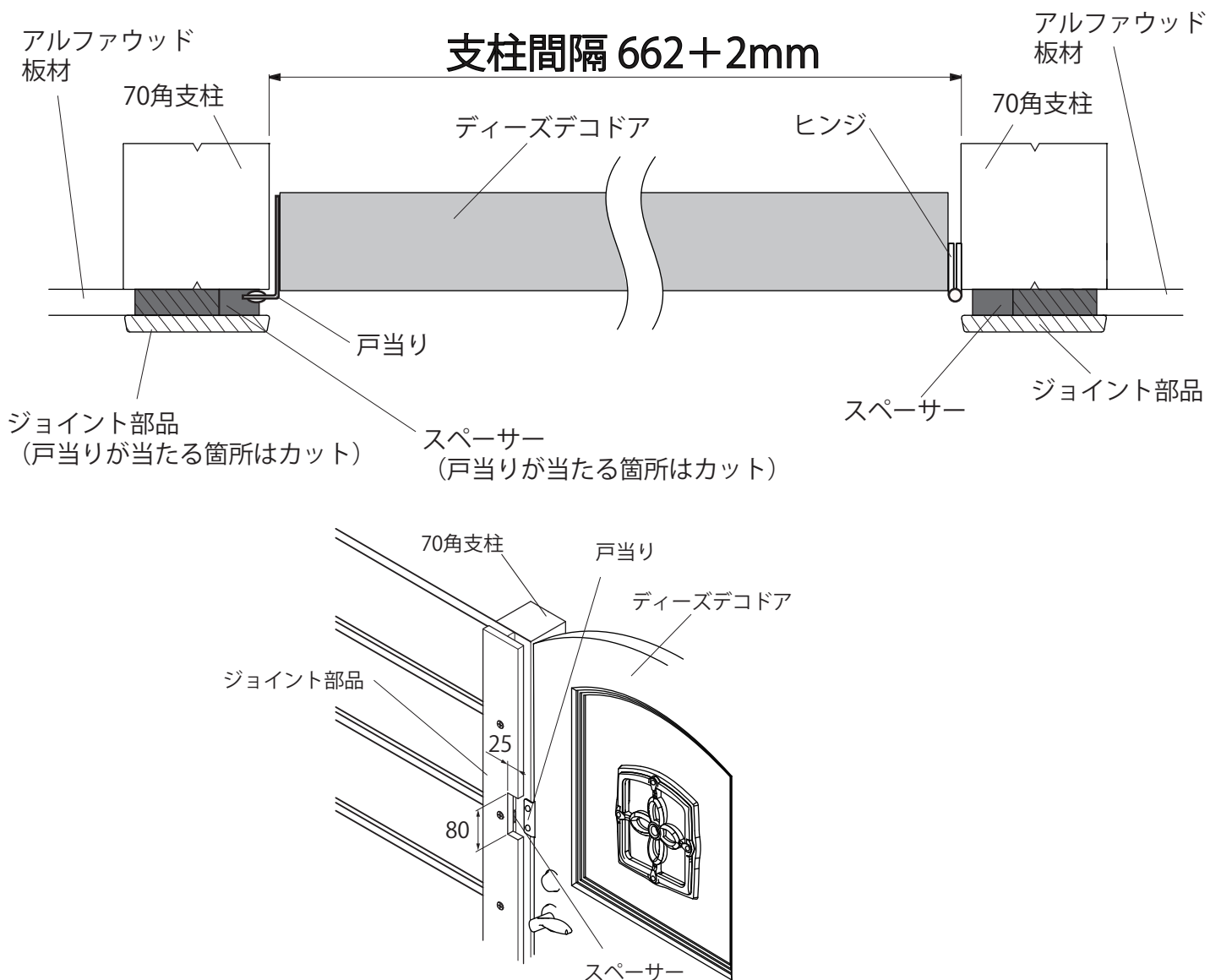
2 アルファウッド張り付け面側に門扉の開閉を行う場合

アルファウッドと戸当りの干渉を防ぐため、下図の要領でアルファウッドに切り欠き加工を施してください。

⚠ アルファウッドの施工方法についてはアルファウッドの組み立て説明書をご覧ください。

⚠ ジョイント部品単独タイプは使用できません。

● ディーズデコドア+アルファウッド施工 切り欠き部の断面図



工事店様へ

- ◆必ず、本書の記載内容に従い施工を行ってください。
- ◆改造、変更はしないでください。
- ◆施工終了後、製品が確実に固定されていることをご確認ください。

〒601-8317 京都市南区吉祥院新田式ノ段町45
TEL 075-681-2891 FAX 075-662-1190
株式会社 傳來工房

DPR-IM4
2022.11A

