

取付説明書

ウォータースタンド Type A ーロタイプ/ニロタイプ

このたびは Dea's Garden 製品をお買い上げいただき、ありがとうございます。
正しく取付けをして頂くために、取付説明書をよくお読みください。

〈施工上のご注意〉

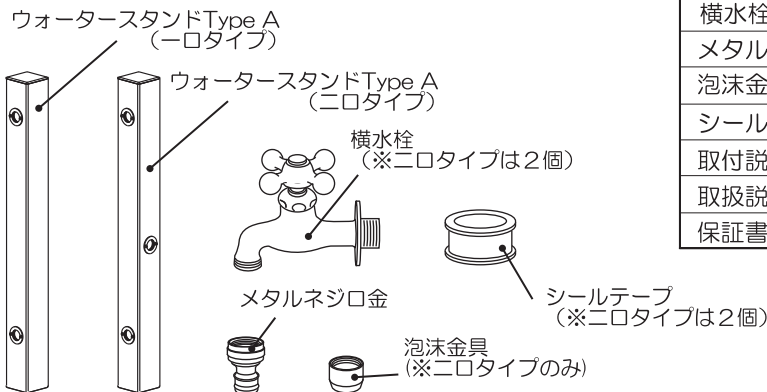
- ◆ウォータースタンド本体と蛇口は寒冷地用ではありません。凍結による破損は保証の範囲外となりますので、蛇口や配管内の水の凍結による破損のおそれがある場合は、不凍栓を設置して配管内の水を抜く、蛇口から少量の水を出し続けるなど、地域や気候に応じた凍結防止対策を行って下さい。
- ◆水道工事、取付け工事に関しては施工寸法図を参考にし、水道工事店様等にて行ってください。給水装置工事主任技術者の資格者、もしくは資格者立会いの下工事を行う必要があります。
- ◆施工寸法図をもとに、障害となる物がないか取付けスペースを十分に確認してください。
- ◆本体を確実に垂直・水平に施工し、倒れないようにコンクリート等で固定してください。
- ◆コンクリートの養生は充分に行ってください。
- ◆製品表面に付着したモルタルやコンクリート等は速やかに除去してください。
- ◆ホースハンガー等のグッズを取付ける場合は、製品を施工する前に取付けられることをお勧めします。
- ◆製品本体を塩酸などの酸類で洗わないでください。変色の原因となります。
- ◆強い衝撃を与えないでください。変形やキズ付きの原因となります。

〈保証について〉

- ◆商品の保証期間はご購入後3年となります。ただし、別紙の製品保証書の記載内容に加えて、以下の場合は保証期間中でも保証範囲外となります。
 - 1.凍結による製品の故障・破損・不具合。
 - 2.不適切な設置、配管工事、また、不適切な使用、維持管理等に起因する故障や破損等の不具合。
 - 3.分解、改造を行った場合。
 - 4.パッキン等消耗品の交換
 - 5.常温水道水以外の、地下水・井戸水・温水等を使用したことに起因する故障や破損等の不具合。
 - 6.火災、爆発、落雷、地震、ガス害、風水害、その他天災や事故など故障・破損・不具合の原因が製品以外によるもの。

梱包明細表

- ・開梱時に部品の種類と数量をご確認ください。
- ・商品に異常がないことをご確認ください。

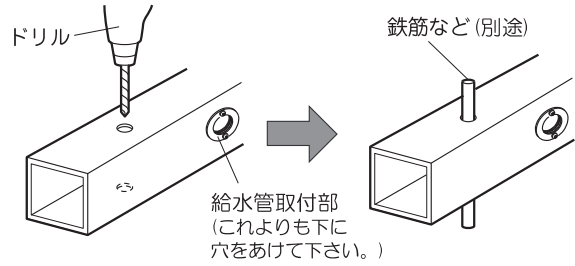
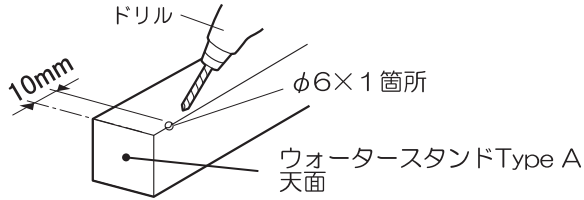


名 称	数 量	
	ーロタイプ	ニロタイプ
ウォータースタンドType A	1	1
横水栓	1	2
メタルネジロ金	1	1
泡沫金具	—	1
シールテープ (1m)	1	2
取付説明書	1	1
取扱説明書	1	1
保証書	1	1

■ 施工手順

工程【1】は必ず行って下さい。通気口がない場合、内部の空気膨張により製品に割れを引き起こすことがあります。

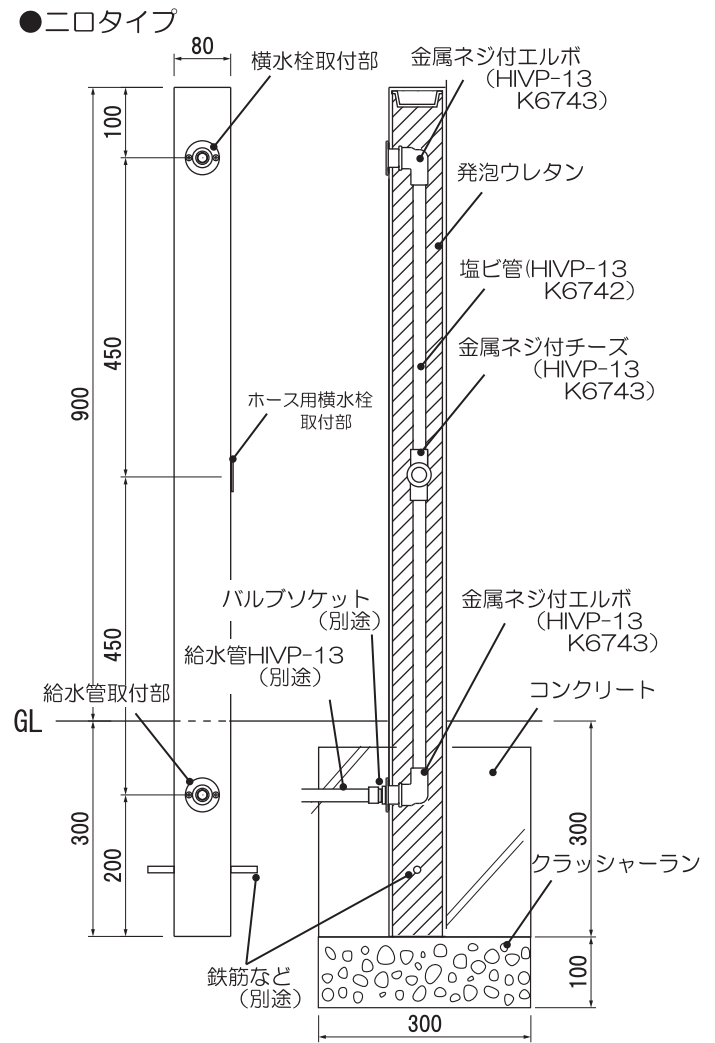
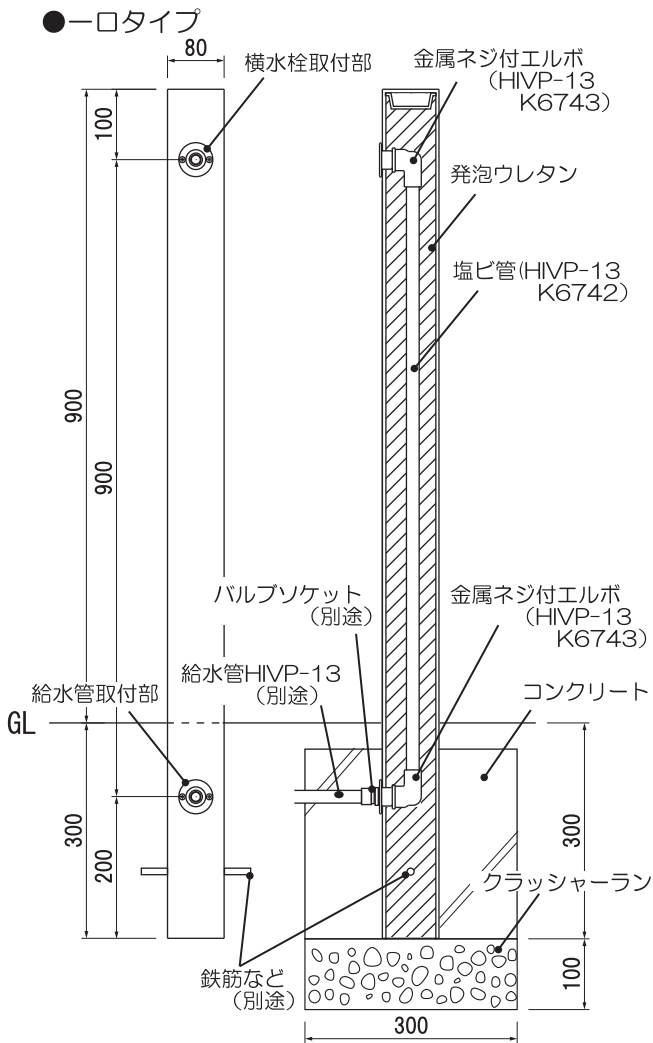
- 【1】天面から10mmの背面など目立たない位置に、【2】コンクリートにて埋まる部分に穴をあけ、鉄筋などφ6程度の通気口を1箇所ドリルであけます。



- 【3】取付けに関しては下の施工寸法図を参考にして下さい。

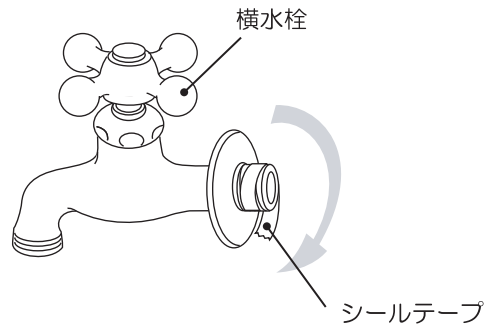
- 【4】施工後、水が流れるかを点検します。同時に、1分程度水を流し管内のゴミを洗い流して下さい。

〈施工寸法図〉

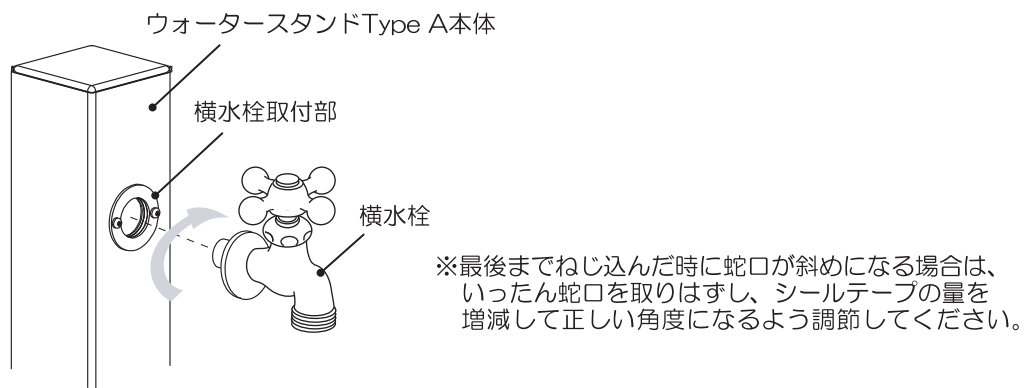


■蛇口の取付け ※必ず1分程度1水を流し管内のゴミを洗い流してから行って下さい。

【1】横水栓のネジ部分にシールテープを軽く引っ張りながら、全体が7~8重になるように巻いてください。

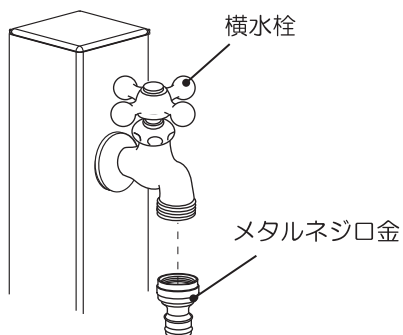


【2】横水栓をウォータースタンド本体にねじ込み、固定してください。その際に逆方向にまわしてゆるめると水漏れの原因となります。その場合、もう一度シールテープを巻き直してください。

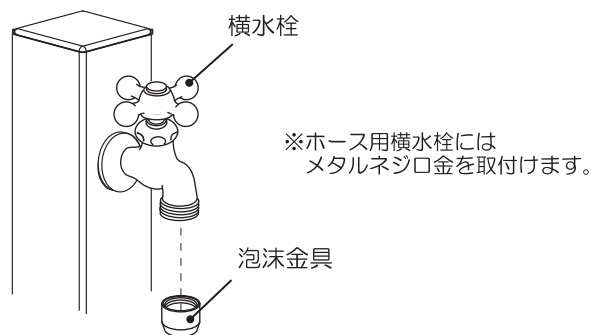


【3】横水栓にメタルネジロ金、泡沫金具を取り付けます。

●一ロタイプ



●二ロタイプ



■ アルミ鋳物ガーデングッズの取付け

ウォータースタンド Type Aには以下のグッズを取付けられます。ウォータースタンド取付部品セットA(別売り)を用いて取付けて下さい。詳しくはアルミ鋳物ガーデングッズ取付説明書の施工方法をご覧ください。

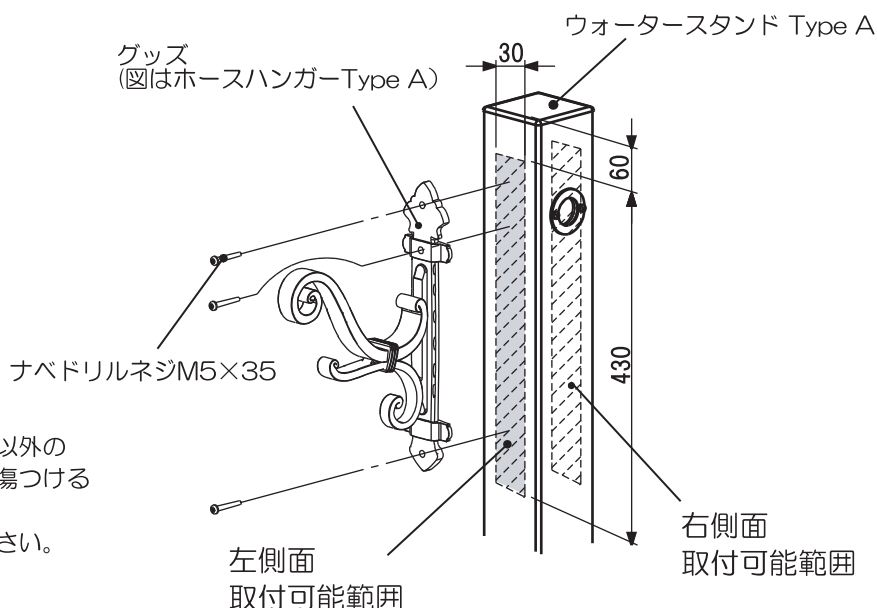
〈取付可能なグッズ〉

名 称
フラワーハンガー Type A
フラワーハンガー Type B
ミニフック Type A
ホースハンガー Type A

ウォータースタンド取付部品セットAはグッズ注文時に選択してください。

※ウォータースタンド取付部品セット以外のネジで取付けた場合、内部の配管を傷つけるおそれがあります。
必ず専用ネジを用いて取付けてください。

【1】右側面、左側面の取付可能範囲内に取付け位置を決め、ナベドリルネジM5×35で直接ねじ込んで下さい。その際に下穴をドリルであけないで下さい。内部の配管を突き破るおそれがあります。



工事店様へ

- 改造、変更はしないでください。
- 清掃は濡らした布でお拭きください。
- 汚れがひどい場合は希釈した中性洗剤を使用し、洗剤が残らないように拭き取ってください。



〒601-8317 京都市南区吉祥院新田貳ノ段町45
TEL 075-681-2891 FAX 075-662-1190
ディーズガーデン 株式会社 傳來工房

DGW-IM1
2018.03A