

取付説明書



アルミ鋳物ガーデンアイテム

(フラワーハンガーType A・Type B/ミニフックType A/ホースハンガーType A/ツールハンガーType A・Type B)

このたびは Dea's Garden 製品をお買い上げいただき、ありがとうございます。
正しく取り付けをしていただくために、取付説明書をよくお読みください。

〈取付けの前に〉

- ◆下の耐荷重量表を確認し、それを超えるものは吊り下げないでください。
- ◆2ページの取付部品一覧表を参考に、取付場所に適した部品セットを用いて取付けてください。
- ◆製品寸法図をもとに、障害となる物がないか取付けスペースを十分に確認してください。
- ◆取付けが不十分だと、強風などではずれる恐れがあります。この取付説明書に従い確実に固定してください。
- ◆施工の際には手袋を着用してください。
- ◆強風時の施工は、危険ですので避けてください。
- ◆ミニフックをペットのリードフックとして使用する場合は中・小型犬に限ります。リードは必ずフックに結んで使用してください。
- ◆アルファウッド横張りおよびアルファウッドユニットフェンスの板材に取付ける場合は、必ず別売の補強レールを使用してください。ただし、アルファウッドユニットフェンスの最上段の板材には補強レールは必要ありません。

■耐荷重量表

フラワーハンガー Type A	フラワーハンガー Type B	ツールハンガー Type A	ツールハンガー Type B	ミニフック Type A	ホースハンガー Type A
5Kg	3Kg	5Kg	3Kg	5Kg	10Kg

梱包明細表

- ・開梱時に部品の種類と数量をご確認ください。
- ・商品に異常がないことをご確認ください。

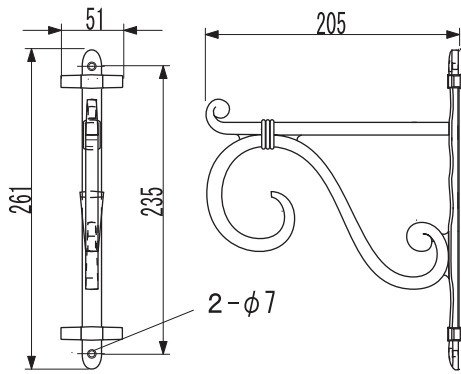
※部品セットは別梱包となります。

名 称	数 量
フラワーハンガーType A	1
フラワーハンガーType B	
ミニフックType A	
ホースハンガーType A	
ツールハンガーType A	
ツールハンガーType B	
取扱説明書	1
取付説明書	1
保証書	1

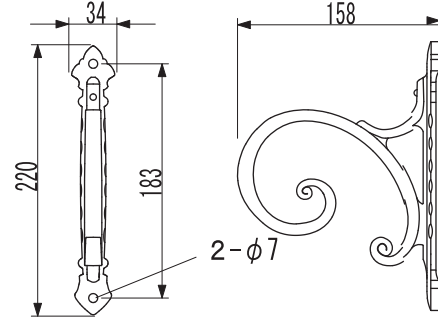
■製品寸法図

※取付ける際の穴位置は、実物で確認してください。

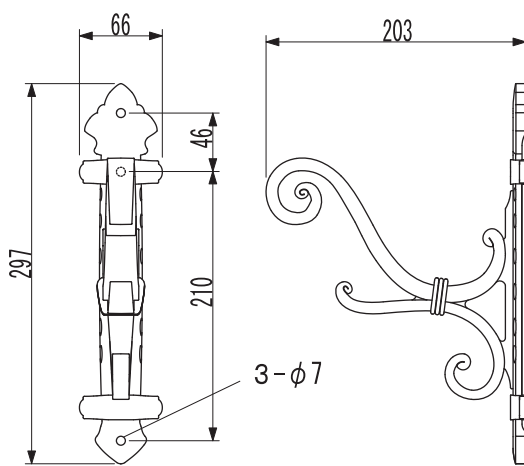
[フラワーハンガーType A]



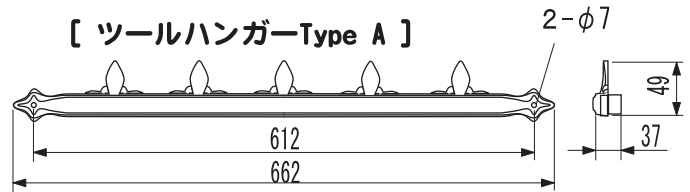
[フラワーハンガーType B]



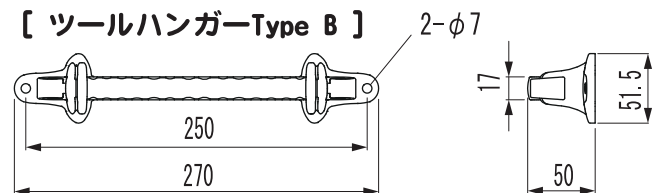
[ホースハンガーType A]



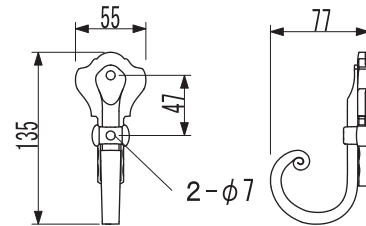
[ツールハンガーType A]



[ツールハンガーType B]



[ミニフックType A]



■取付部品一覧表

取付セット 組み合わせ	取付場所																				
	A	B	C	D	E	F	G	H	I	J	K										
製品名 取付け箇所名	コンクリート・ ブロック壁、枕木 Nティンバー 等	アルファウッド センター支柱 等	ウォーター スタンドTypeA アルミ角柱 等	カンナ 飾り柱 等	カンナキュート 等	アルファウッド 横張り板材 アルファウッド ユニットフェンス板材 等	スタンド ウォッシュ ※4 等	カンナ シユガー 等	アルファ ウォール ※5 等	FRP枕木◎部分 等	FRP枕木◎部分 等	ファンクショ ンティンバー 等									
フラワーハンガー Type A	タッピングビス 取付セットA	タッピングビス 取付セットA	ドリルビス 取付セットA	ボードファスナー 取付セットA ※1	キュート取付 部品セットA (壁部) ボードファスナー 取付セットA (レンガ柱部)	インサートナット 取付セットB ※3	取付不可	取付不可	ボードファスナー 取付セットA	タッピングビス 取付セットA	ボードファスナー 取付セットA	ボードファスナー 取付セットA ※2									
フラワーハンガー Type B								取付不可													
ミニフック Type A								取付不可													
ホースハンガー Type A								取付不可					取付不可	取付不可							
ツールハンガー Type A								取付不可					取付不可	取付不可	取付不可	取付不可	取付不可	取付不可	取付不可	取付不可	取付不可
ツールハンガー Type B								取付不可					取付不可	取付不可	取付不可	取付不可	取付不可	取付不可	取付不可	取付不可	取付不可

- ※1 カンナに取付ける場合、ペットのリードフックとしての使用はおやめください。
- ※2 ファンクションティンバー以外のティンバーへの取付けはおやめください。
- ※3 アルファウッド横張り板材・アルファウッドユニットフェンス板材に取付ける際は、必ず補強レールをご使用ください。
- ※4 スタンドウォッシュへの取付方法は、各製品の取付説明書を参照してください。
- ※5 アルファウォールはパネルのセンターにのみ取付が可能です。それ以外の場所やコーナーには取付ができませんのでご注意ください。

■取付参考図

2ページの取付部品一覧表を参考に、取付場所に応じた部品セットを用いて取付けてください。

タッピングビス取付セットA

■ブロック壁、塗壁

取付製品：フラワーハンガーTypeA・TypeB/ミニフックTypeA
ホースハンガーTypeA/ツールハンガーTypeA・TypeB

使用工具：電動ドリル(ドリル径φ8)、ドライバー

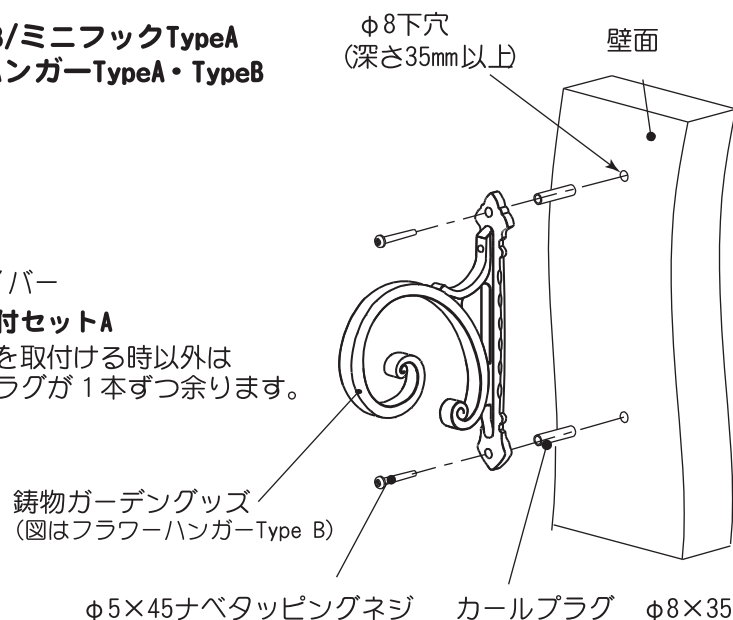
使用する取付部品セット：タッピングビス取付セットA

※ホースハンガーを取付ける時以外は
ネジとカールプラグが1本ずつ余ります。

⚠ 注意

- ・壁厚50mm以下の壁面には
取付け出来ません。

名 称	数量
φ5×45ナベタッピングネジ	3
カールプラグ φ8×35	3



■アルファウッド センター支柱 FRP枕木①部分(アルモ等)、Nティンバーへの取付け

取付製品：フラワーハンガーTypeA・TypeB /ミニフックTypeA
ホースハンガーTypeA/ ツールハンガー TypeB

アルファウッド
センター支柱

※ホースハンガーTypeAは
FRP枕木(アルモ等)には取付けできません。

※ツールハンガーTypeBは
アルファウッドセンター支柱には取付けできません。

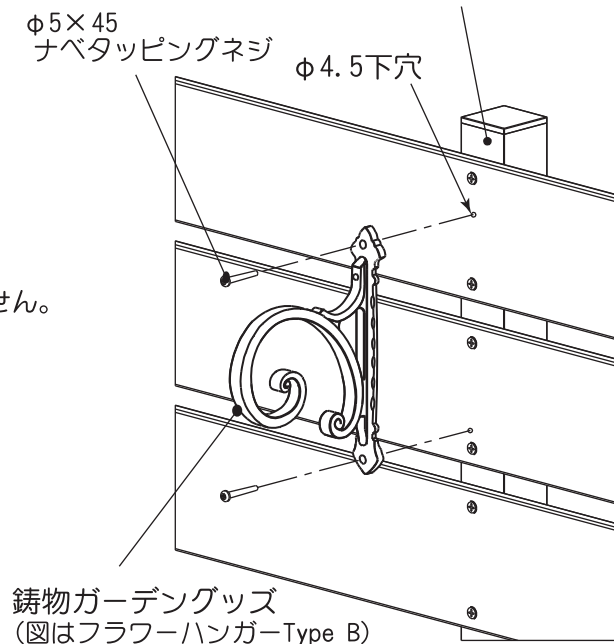
使用工具：電動ドリル(ドリル径φ4.5)、ドライバー

使用する取付部品セット：タッピングビス取付セットA

※カールプラグは使用しません。

⚠ 注意

- ・センター支柱以外の支柱(ジョイント部品を
取付けた支柱)には取付け出来ません。
- ・アルファウッド板材への取付けは、
「インサートナット取付セットA・B」を
ご使用ください。



ボードファスナー取付セットA

名 称	数量
M4×40トラス小ネジ	2
M4ボードファスナー	2
エプトシーラ丸	2

■カンナ レンガ柱・カンナフォルテ 石柱 アルファウォール等、FRP中空製品

※ミニフックTypeAは カンナキュート レンガ柱にも同様に取付けられます。

取付製品：フラワーハンガーTypeA・TypeB/ミニフックTypeA/ツールハンガーTypeB

使用工具：電動ドリル(ドリル径φ9、φ3.5)、ドライバー

使用する取付部品セット：ボードファスナー取付セットA

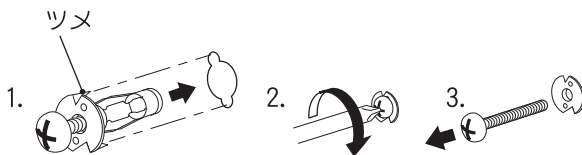
φ9変形穴加工手順

- φ9mmのドリルで穴をあけます。
- φ3.5mmのドリルで穴を上下に広げます。

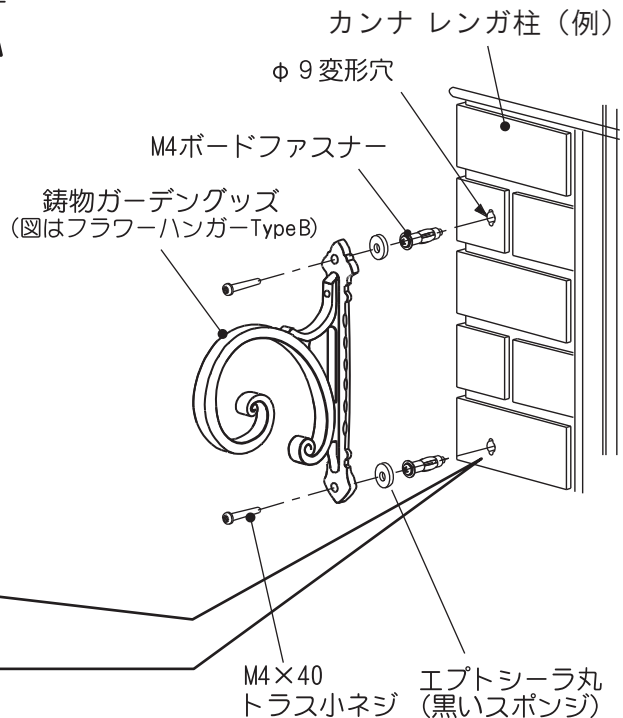
- - ↓
 - ↑
- ツメを引っ掛けるための穴

ボードファスナーセット手順

- φ9変形穴にボードファスナーを押し込みます。
- ドライバーが回らなくなるまで、ねじを締め込みます。
- ねじを抜きます。

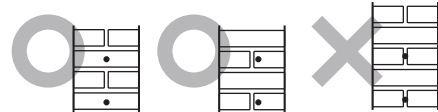


※ツメをφ3.5穴に引っ掛け、共廻りを防止します



⚠ 注意

- カンナシリーズの柱に取付ける場合、レンガの目地に穴をあけないでください。取付けが不十分になる可能性があります。
- カタログ等の施工写真では、目地部分にアンカーが取付けられているものがありますが、この図に従い、目地を避けて取付けるようにしてください。

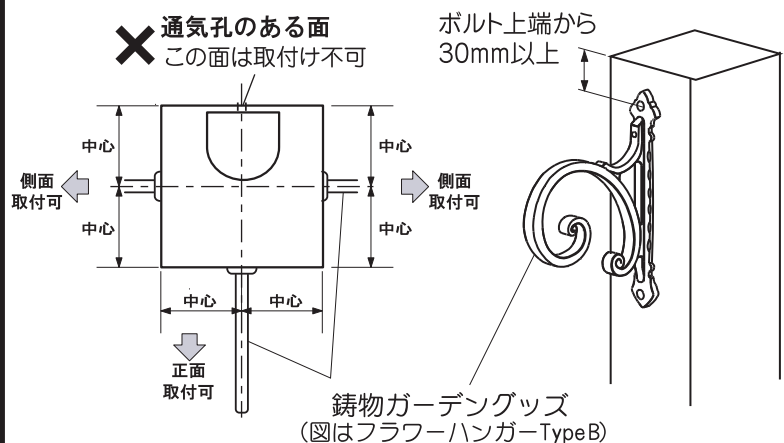


■ファンクションティンバーへの取付け

※カンナ・カンナフォルテと同様に取付けられますが、下記の制限があります。

⚠ 注意

- ファンクションティンバーの上端から30mm以内には取付けないでください。
- 通気口のある面には取付けられません。正面または側面の中心線に沿って取付けてください。
- 一本のファンクションティンバーに二個以上のガーデングッズを取付けないでください。
- ガーデングッズを側面に取付ける場合、隣のティンバーに干渉しないようご注意ください。



トグラアンカー取付セットA

■カンナ レンガ柱・カンナフォルテ 石柱 ファンクションティンバーへの取付け

※カンナキュート レンガ柱にも同様に取付けられます。

※ツールハンガー Type B はカンナ、カンナキュートには取付けられません。

取付製品：ツールハンガー Type A・Type B

使用工具：電動ドリル(ドリル径φ8)、ドライバー

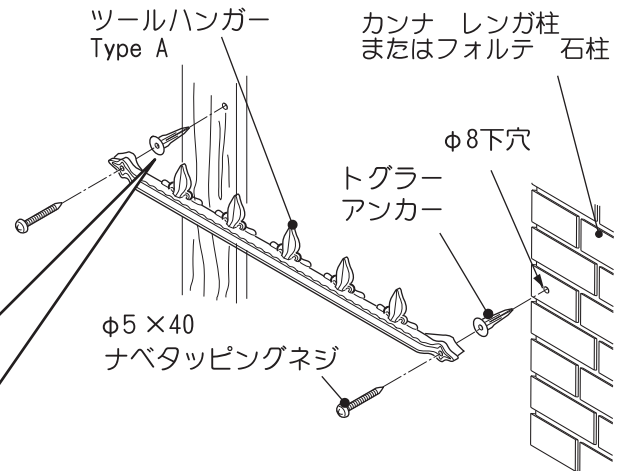
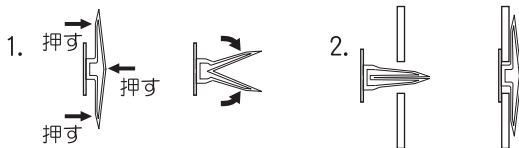
使用する取付部品セット：トグラアンカー取付セットA

名 称	数量
φ5×40ナベタッピングネジ	2
トグラアンカー	2

※φ5×20ナベタッピングネジは使用しません。

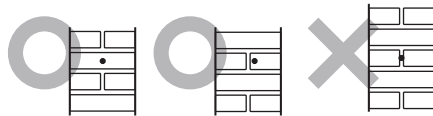
トグラアンカー取付手順

1. トグラアンカーをたたみます。
2. アンカーが縦に開くように、φ8mmの穴にトグラアンカーを押し込みます。



⚠ 注意

- ・レンガの目地に穴をあけないでください。取付けが不十分になる可能性があります。
- ・ネジの締めすぎに注意してください。トグラアンカーがねじ切れるおそれがあります。



ドリルビス取付セットA

※スタンドウォッシュへの取付については、各製品の取付説明書を参照してください。

■ウォータースタンドへの取付け

※アルミ型材支柱にも、同様に取り付けられます。

取付製品：フラワーハンガー Type A・Type B

ミニフック Type A / ホースハンガー Type A

使用工具：ドライバー

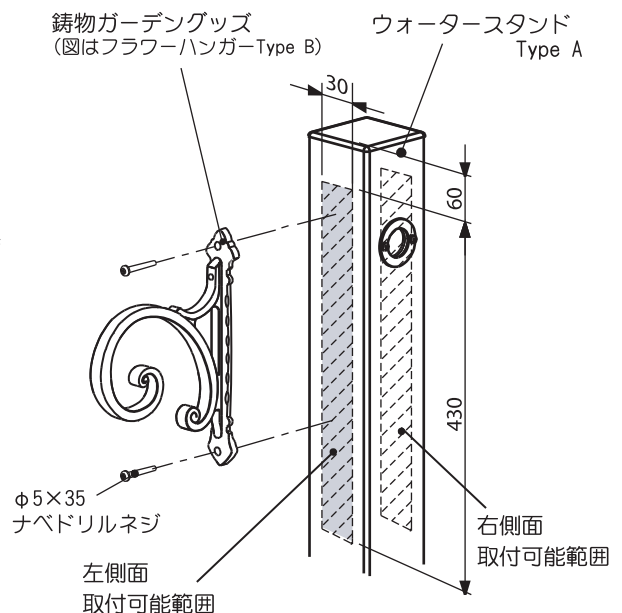
使用する取付部品セット：ドリルビス取付セットA

※ホースハンガーを取付ける時
以外はネジが一本余ります。

名 称	数量
φ5×35ナベドリルネジ	3

⚠ 注意

- ・右図の範囲以外には取付出来ません。
- ・ドリルビス取付セットA以外のネジで取付けた場合、内部の配管を傷つけるおそれがあります。必ず専用ねじを用いて取付けてください。
- ・下穴をあけず、ナベドリルネジφ5×35で直接ねじ込んでください。下穴をあけると、内部の配管を突き破るおそれがあります。



キュート取付部品セットA

■カンナ鋼板への取付け

取付製品：フラワーハンガーTypeA (カンナキュートのみ)
フラワーハンガーTypeB

使用工具：電動ドリル(ドリル径φ6)、ドライバー
使用する取付部品セット：キュート取付部品セットA

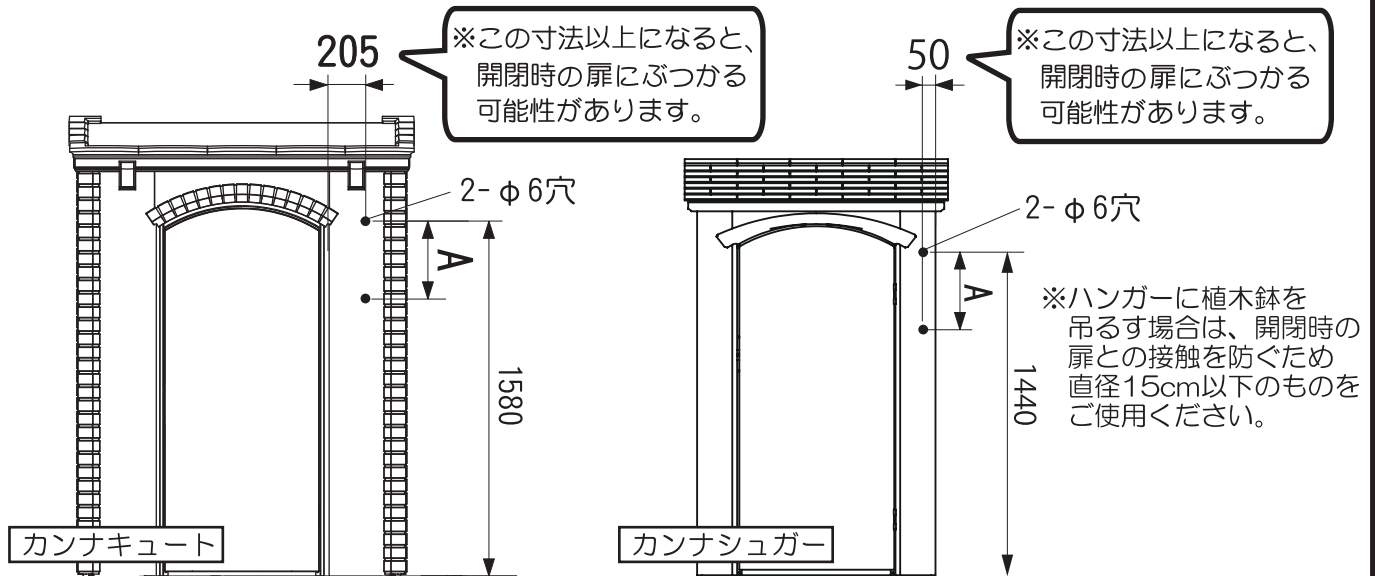
名 称	数量
オプション取付金具	1
トラス小ねじ M4×30 (黒)※	2
トラス小ねじ M4×30 (ブロンズ)※	2
トラス小ねじ M4×30 (ホワイト)※	2
シリコンワッシャー	2
フランジナット M4	2
エプトシーラ角 30	2
エプトシーラ丸	2

※トラス小ねじM4×30はフラワーハンガーの色に合わせて黒かブロンズかホワイトのいずれかを使用してください。

① カンナ取付部の鋼板に電動ドリルで穴を開けます。

図の寸法を目安にしてください。

※扉を取付ける前に取付けを行ってください。扉取付け後に行うと、作業がしにくい場合があります。
※寸法Aはフラワーハンガーの取付穴ピッチです。現物を前壁に当てて印をつけてください。

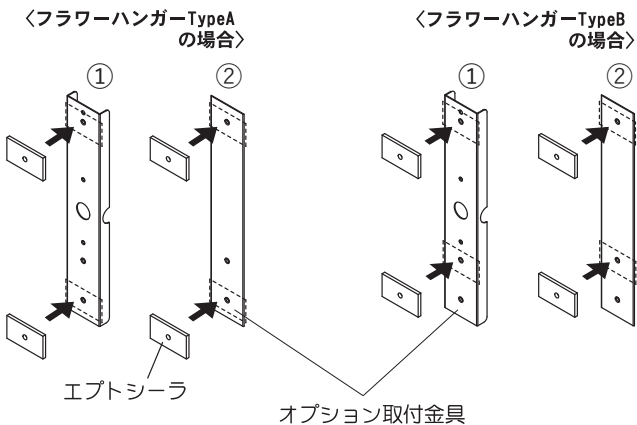


※図は向かって右側に取付ける場合です。
左側に取付けることも可能です。

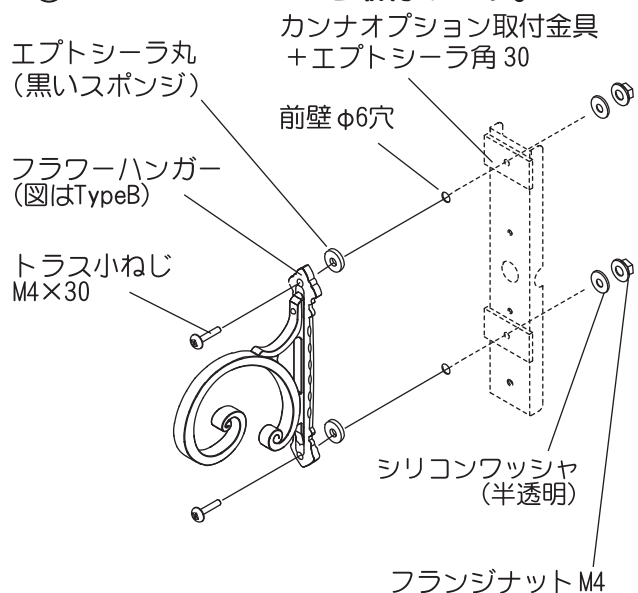
※植木鉢などを吊るすことを想定して、
ヒンジ側に取付けることを推奨しています。

② オプション取付金具にエプトシーラ角30を貼ります。

※①か②のどちらかが付属しています。
どちらでも品質や組み立てに問題ございません。



③ フLOWERハンガーを取付けます。



インサートナット取付セットA

名 称	数量
M5×40 ナベ小ネジ	2
M5 インサートナット	2

■アルファウッド板材への取付け

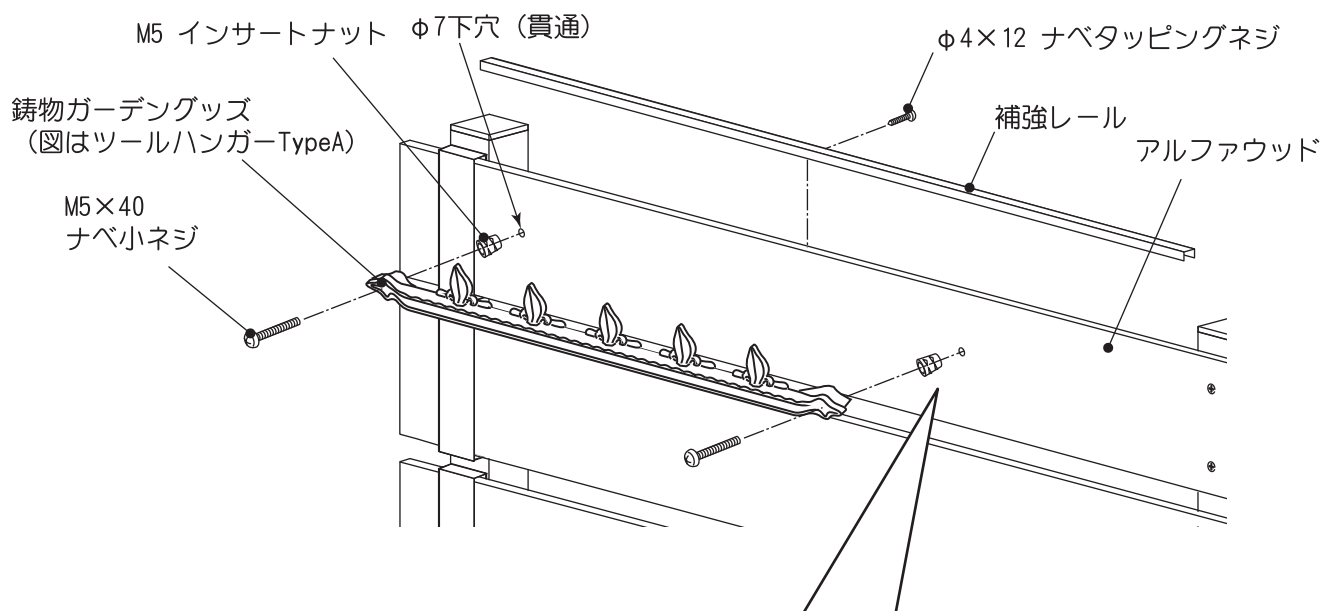
使用工具：電動ドリル(ドリル径φ3.5、φ7)、ドライバー、5mm六角レンチ

使用する取付部品セット：インサートナット取付セットA

使用する別売部品：補強レール

名 称	数量
補強レール	1
φ4×12 ナベタッピングネジ	1

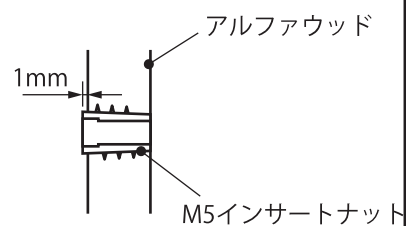
取付製品：ツールハンガーTypeA・TypeB



インサートナット取付手順

1. φ3.5mmのドリルで下穴をあけた後、φ7mmのドリルでその穴を広げます。表層材の剥離を防ぐため、無理に力を入れずに、ゆっくりとあけてください。
2. 5mm六角レンチで、M5インサートナットをねじ込みます。

インサートナット取付け断面図



⚠ 注意

- アルファウッドユニットフェンスの最上段以外には、必ず補強レールを使用してください。
- ポリカパネルには取付けられません。
- ジョイント支柱をまたいでツールハンガーを取付けることはできません。

インサートナット取付セットB

■アルファウッド板材への取り付け

取付製品：フラワーハンガーTypeA・TypeB
ミニフックTypeA

使用工具：電動ドリル(ドリル径φ3.5、φ7)、ドライバー、5mm六角レンチ

使用する取付部品セット：インサートナット取付セットB

※フラワーハンガーTypeA・TypeBを取付ける場合はM5×35 ナベ小ネジが
ミニフックTypeAを取付ける場合はM5×25 ナベ小ネジがそれぞれ1本余ります。

使用する別売部品：補強レール

名称	数量
M5×25 ナベ小ネジ	2
M5×35 ナベ小ネジ	1
M5 インサートナット	2

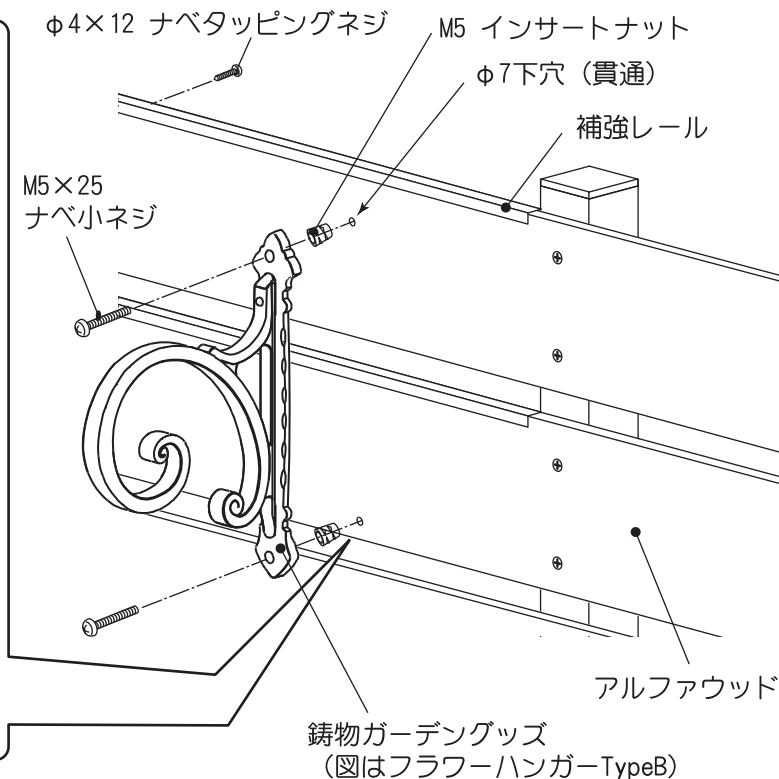
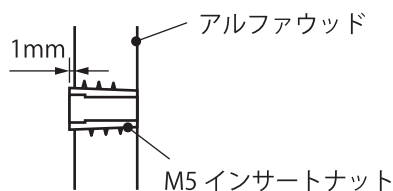
名称	数量
補強レール	必要数
φ4×12 ナベタッピングネジ	必要数

※複数枚にまたがって取付ける場合は、
補強レールを枚数分使用してください。

インサートナット取付手順

- φ3.5mmのドリルで下穴をあけた後、φ7mmのドリルでその穴を広げます。表層材の剥離を防ぐため、無理に力を入れずに、ゆっくりとあけてください。
- 5mm六角レンチで、M5インサートナットをねじ込みます。

インサートナット取付け断面図



⚠ 注意

- アルファウッドユニットフェンスの最上段以外には、必ず補強レールを使用してください。複数枚にまたがって取付ける場合は、荷重のかかる全てのアルファウッドに対してご使用ください。
- ポリカパネルには取付けられません。
- インサートナット取付部品セットBで取付けられるのは、アルファウッド板材のみです。センター支柱へ取付ける際は、タッピングビス取付セットAをご使用ください。

工事店様へ

- 改造、変更はしないでください。
- 取付け終了後、ネジの締め具合を確認して下さい。
- 取付け終了後、取付説明書、取扱説明書は御施主様にお渡し下さい。
- 清掃は濡らした布でお拭きください。



〒601-8317 京都市南区吉祥院新田式ノ段町45
TEL 075-681-2891 FAX 075-662-1190
デイズガーデン 株式会社 傳來工房

DGG-IM1
2023.07A