

取付説明書



コンセントティンバー

このたびは Dea's Garden 製品をお買い上げいただき、ありがとうございます。
正しく取付けをして頂くために、取付説明書をよくお読みください。

〈施工上のご注意〉

◆パナソニック製の防水コンセントは含まれておりません。別途準備をお願いします。

なお、本製品に取付可能なパナソニック製防水コンセントは下記の機種になります。

WK4105	WK4102K	WK2113K	WK2111K
WK4105A	WK4102AK	WK2113AK	WK2111AK

◆電源線接続工事は、パナソニック製防水コンセントに付属の説明書に従ってください。

◆施工の際には手袋を着用してください。怪我をする恐れがあります。

◆組立が不十分だと、使用中にはずれる恐れがあります。この組立説明書に従い確実に固定してください。

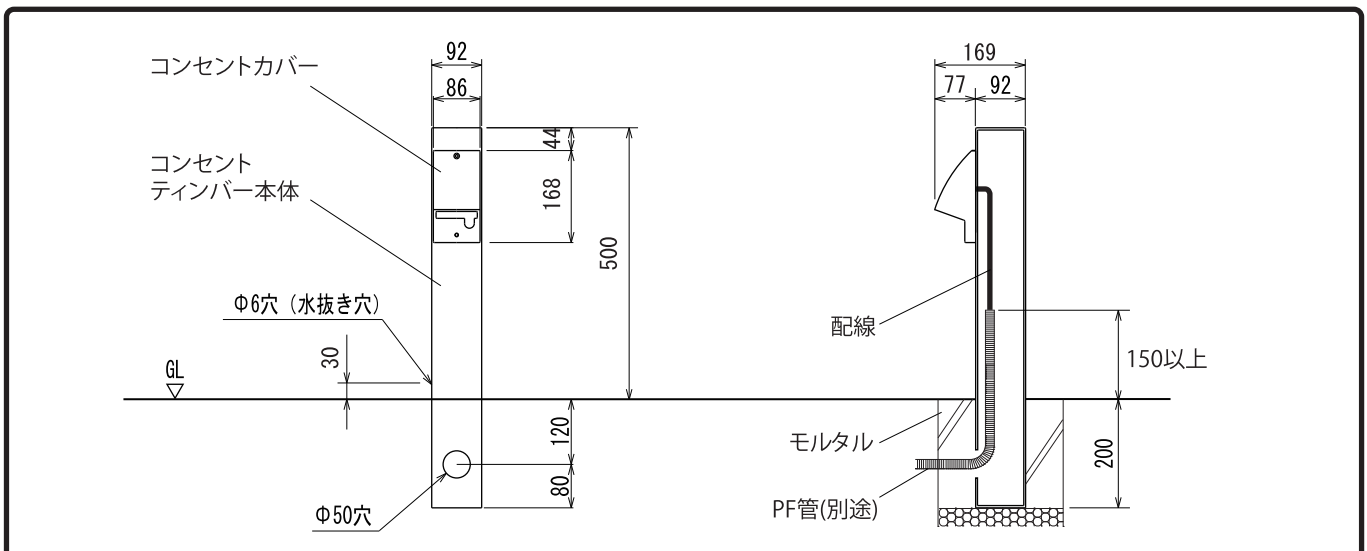
◆組立の前に梱包明細表に記載されている部品をご確認ください。

梱包明細表

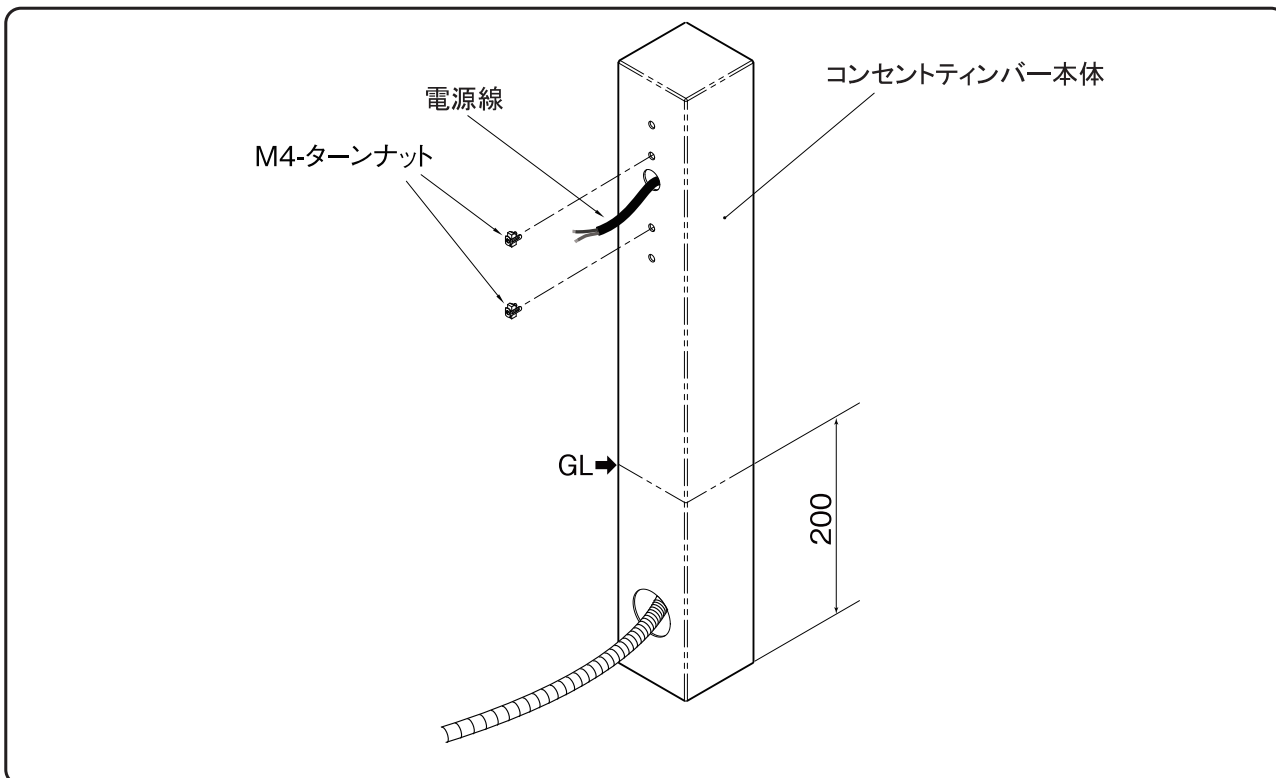
名 称	数 量
コンセントティンバー本体	1
コンセントカバー	1
M4×30トラスねじ	2
M4×25皿ねじ	2
M4 ターンナット	4

名 称	数 量
取付説明書	1
取扱説明書	1
保証書	1

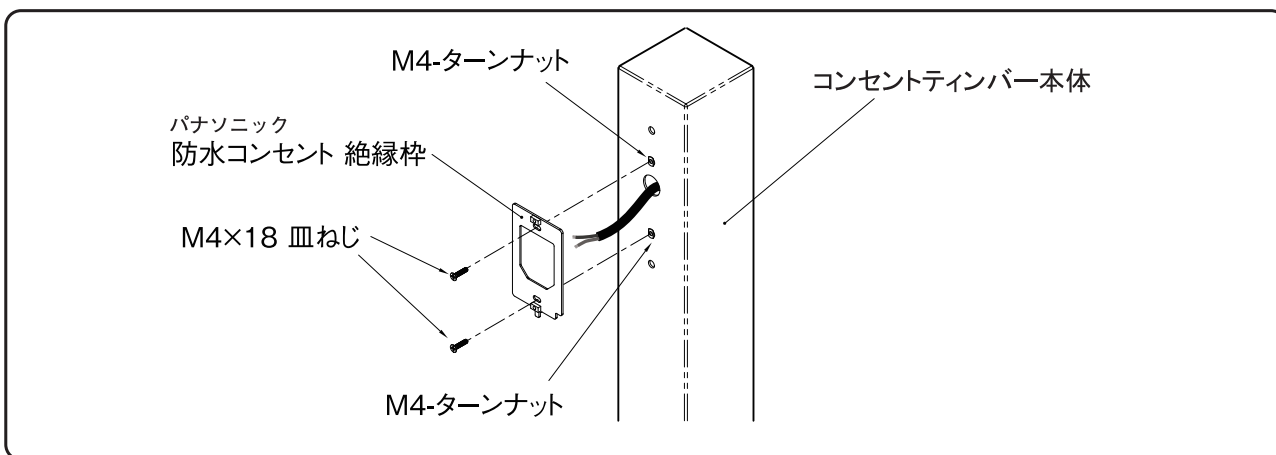
■施工図



1 M4-ターンナットを下図の穴にはめ込みます。

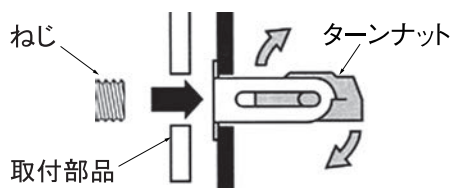


2 パナソニック防水コンセントの絶縁枠をM4×18の皿ねじで固定します。



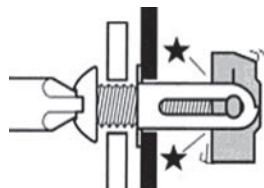
ターンナットの使用方法

1 ねじを軽く押し



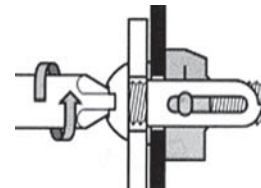
ターンナットを下穴に挿入した後に器材をあてがい、ねじを指で差し込みます。ねじを軽く押しすと、ナットが回転します。

2 ねじを一旦逆転→正転



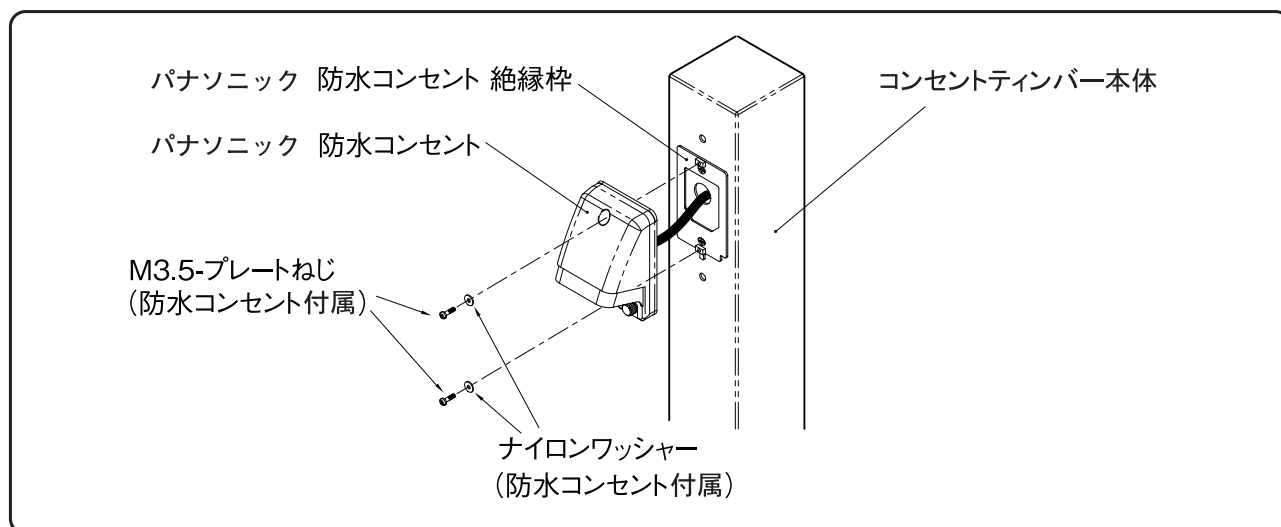
ハンドドライバーでねじを押しながら1～2回逆転させ(左回り)、そのまま2～3回正転させてねじを軽くねじ込みます。

3 続けて締め付け、完了

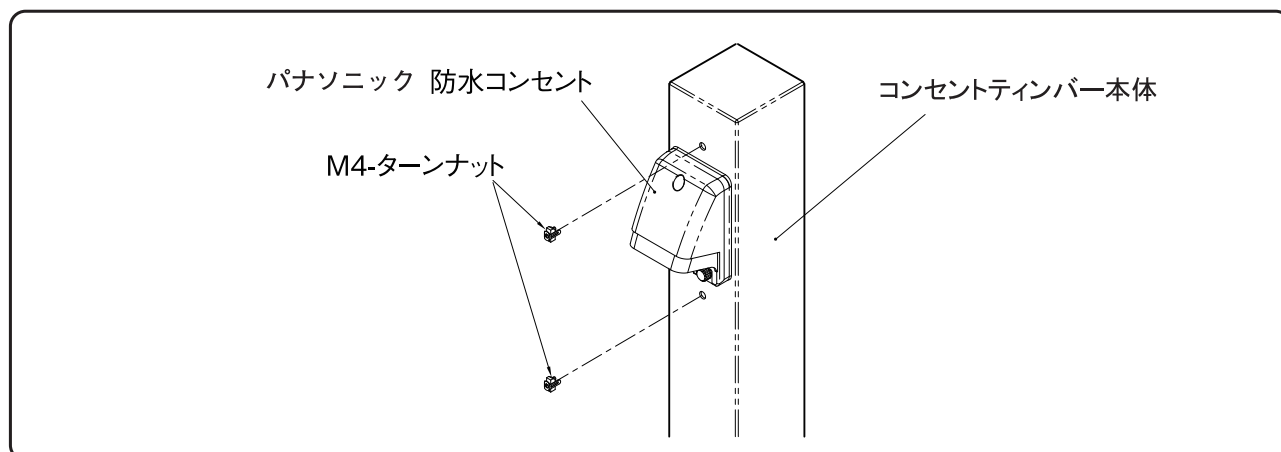


ねじがかみあったら、続けて締め付けます(大量にご使用の場合は、ここでエアや充電式ドライバーに換えていただくと効率的です)。

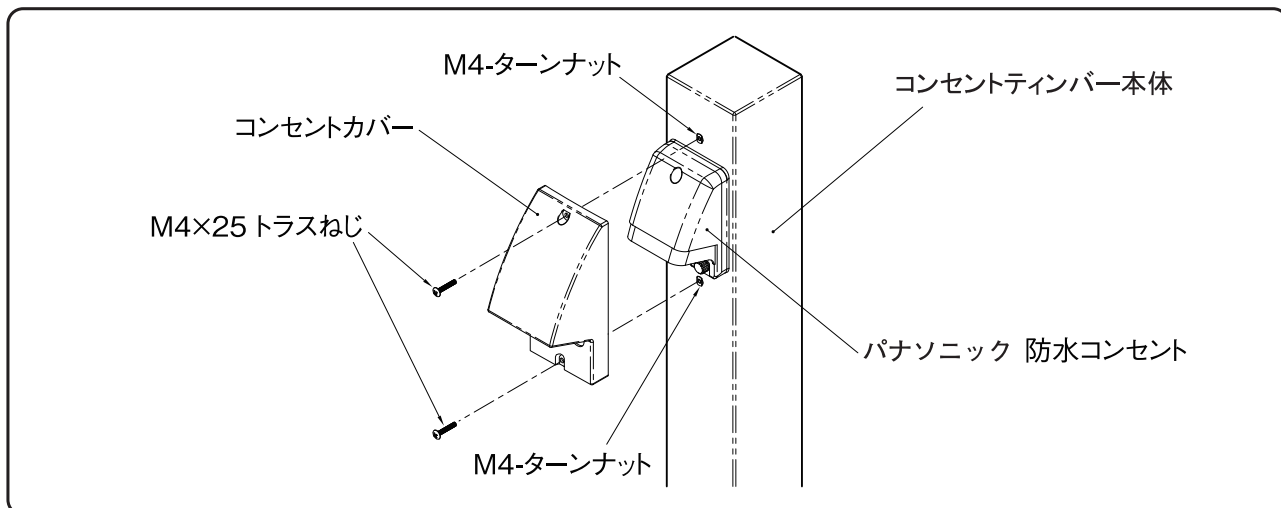
- 3** 電源線を防水コンセントに結線した後に、絶縁枠にねじ固定します。
なお、固定にはパナソニックの防水コンセントに付属のねじとナイロンワッシャーを使用してください。



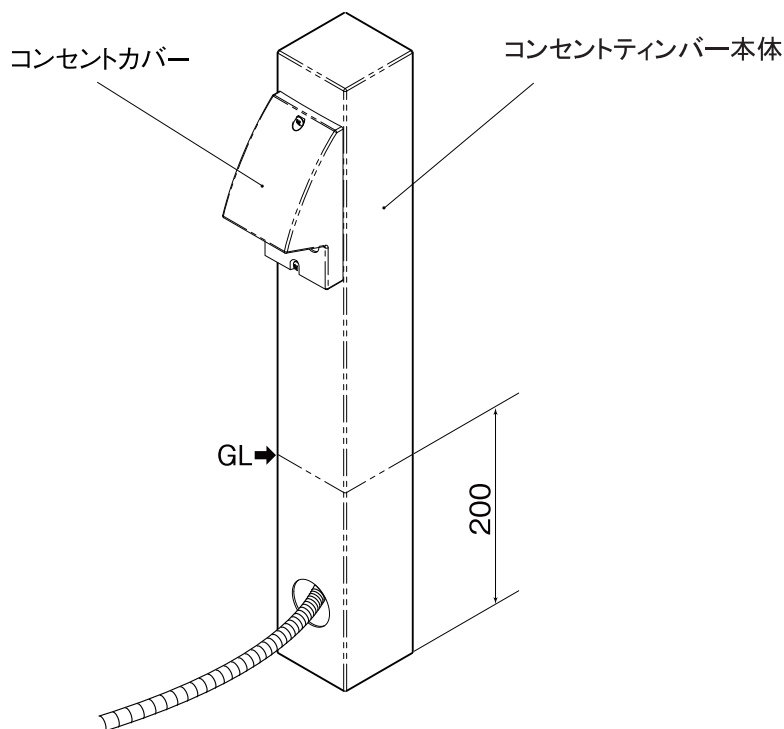
- 4** 最上部及び最下部の穴にM4-ターンナットをはめ込みます。



- 5** 最後にコンセントカバーをM4×25トラスねじで取り付けます。



完成図



工事店様へ

- 改造、変更はしないでください。
- 組立て終了後、ねじ類の締め具合を確認してください。
- 組立て終了後、組立説明書、取扱説明書は御施主様にお渡しください。

御施主様へ

- 普段のお手入れは濡らした布でお拭きください。
- 汚れがひどい場合は中性洗剤を薄めて使用し、洗剤が残らないように拭き取ってください。
- シンナー、ベンジン等の溶剤のご使用は、絶対にお止めください。塗装に影響が出る恐れがあります。
- この製品はFRP部品を使用しています。廃棄する場合、地方自治体の定める方法で処理してください。
- 法定の焼却設備で焼却すれば、ダイオキシンなどの環境汚染物は発生しません。
小型焼却炉などでの自家焼却処理は避けてください。



〒601-8317 京都市南区吉祥院新田式ノ段町45
TEL 075-681-2891 FAX 075-662-1190
ディースガーデン 株式会社 傳來工房

DGCP-IM1
2021.07A