

# 取付説明書



## ディースデコ ハーフティンバー

このたびは Dea's Garden 製品をお買い上げいただき、ありがとうございます。  
正しく取付けをして頂くために、取付説明書をよくお読みください。

### 禁止

- ◆本製品を「防護柵」など荷重を受けるような部分に使用しないでください。  
破損して事故につながる可能性があります。
- ◆本製品にフェンスなどの重量物を取付けしないでください。変形・破損の可能性があります。

#### 〈施工上のご注意〉

- ◆取付けが不十分だと、使用中にはずれる恐れがあります。この取付説明書に従い確実に固定してください。
- ◆モルタルやシーリング等の養生は十分に行ってください。
- ◆製品表面に付着したモルタルやシーリング等は速やかに除去してください。
- ◆施工の際には手袋を着用してください。

### 梱包明細表

- ・開梱時に部品の種類と数量をご確認ください。
- ・商品に異常がないことをご確認ください。

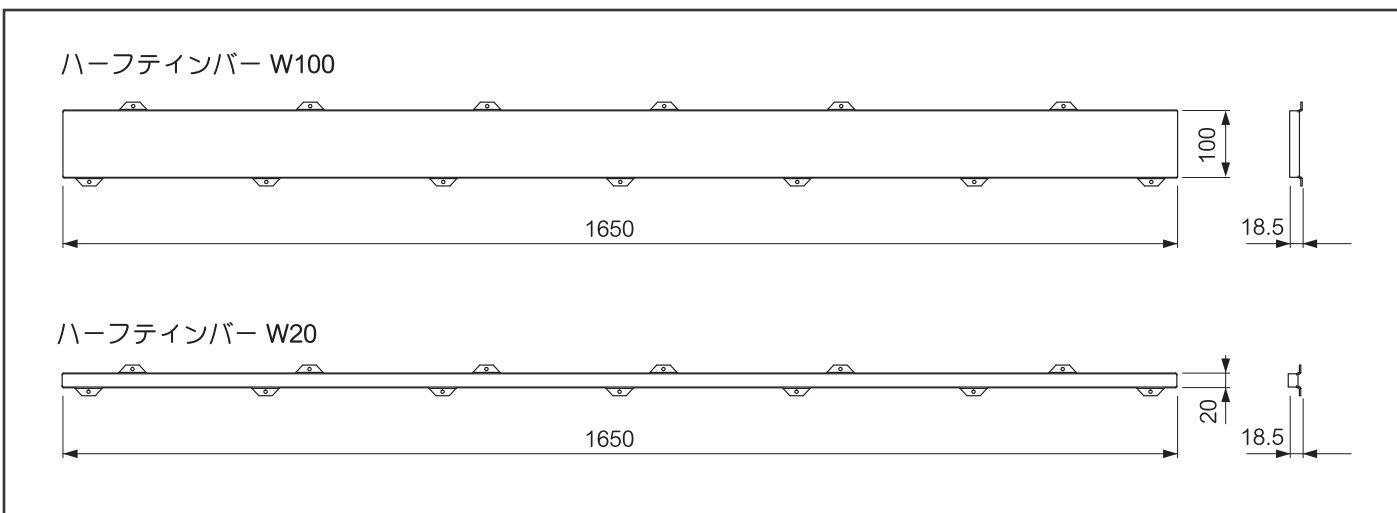
名 称	数 量	
	ハーフティンバー W100	ハーフティンバー W20
ハーフティンバー本体	1	2
コンクリートビス	13	13×2
取付説明書	1	1
取扱説明書	1	1
保証書	1	1

名 称	別 売 部 品	
	数 量	数 量
	キャップ W100	キャップ W20
キャップ	1	1
コンクリートビス	2	2

### ■施工前に必ずお読みください

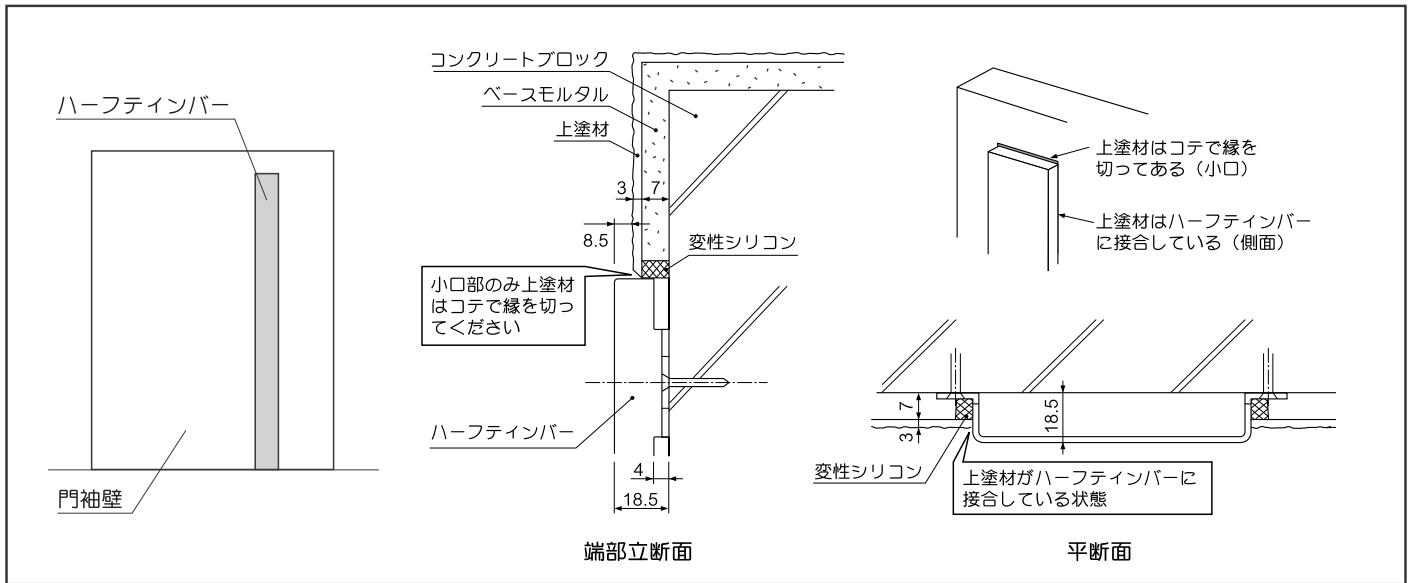
- 1 ハーフティンバーは壁面に取り付ける木調の化粧材です。製品の伸縮による壁面のクラックを防止する為に、外周に変性シリコンによるコーキングを必要としますので、取付手順に従って施工を行ってください。
- 2 製品長さは1,650mmですが、ディスクサンダで切断する事が出来ます。また、切断面をふさぐ必要がある場合は、別売りのキャップをご使用ください。

### ■姿図及び基本寸法 (単位mm)

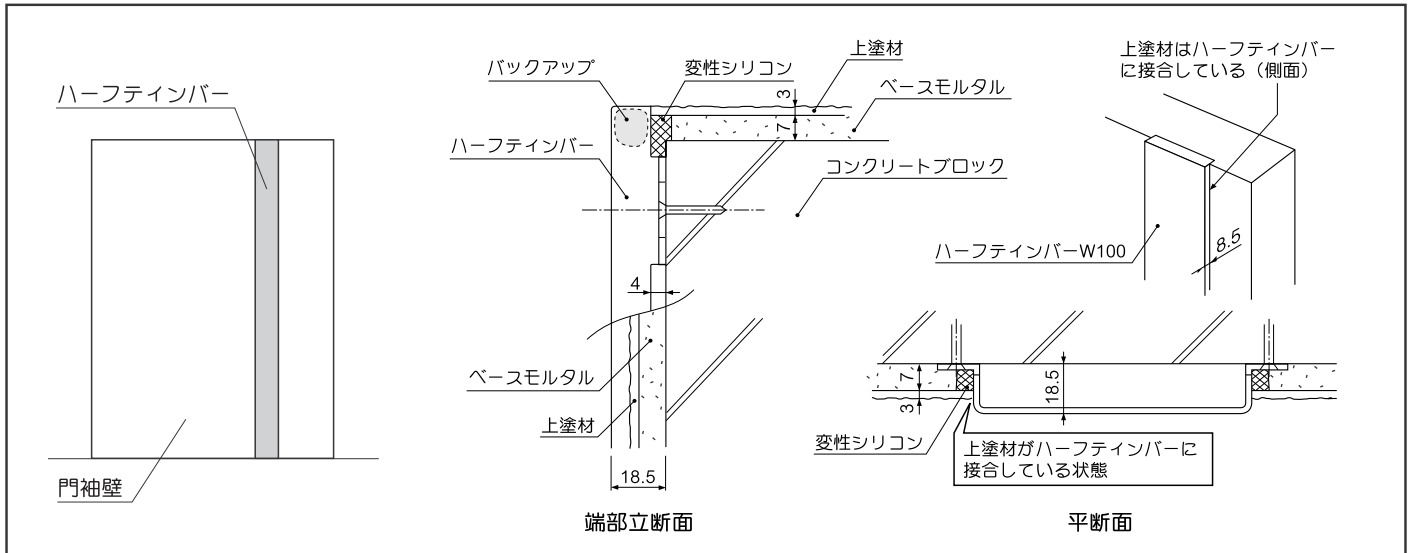


## ■製品の基本断面納まり図

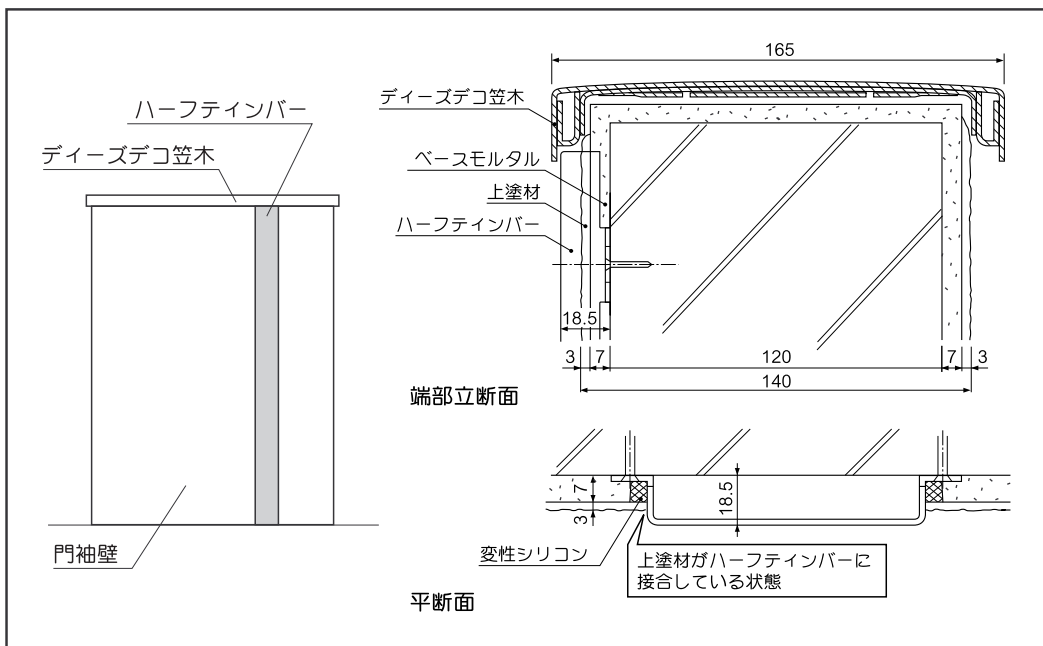
### ハーフティンバー端部が、壁面内に納まる場合



### ハーフティンバー端部が、壁面端部と同一面に納まる場合

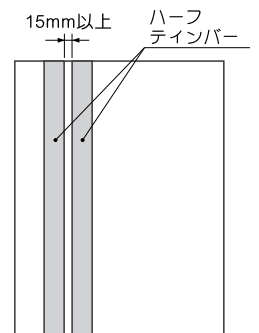


### ディースデコ笠木と併用する場合



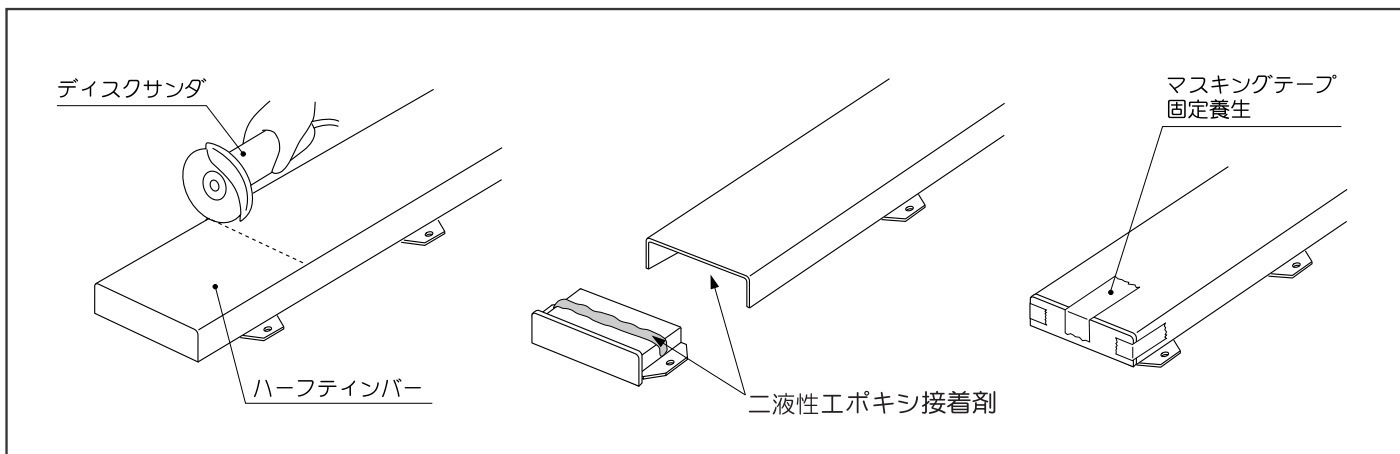
### 【ご注意】

いずれの場合も、ハーフティンバーを並列に並べて取り付けるときは、間隔を15mm以上開けてください。

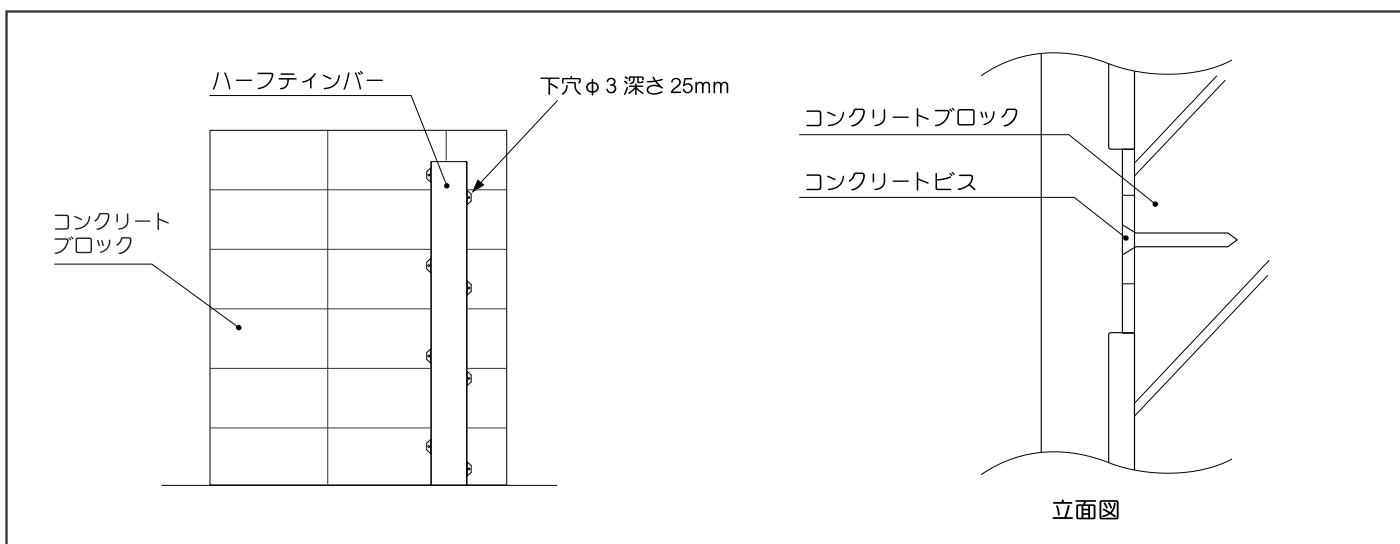


## ■ 施工手順

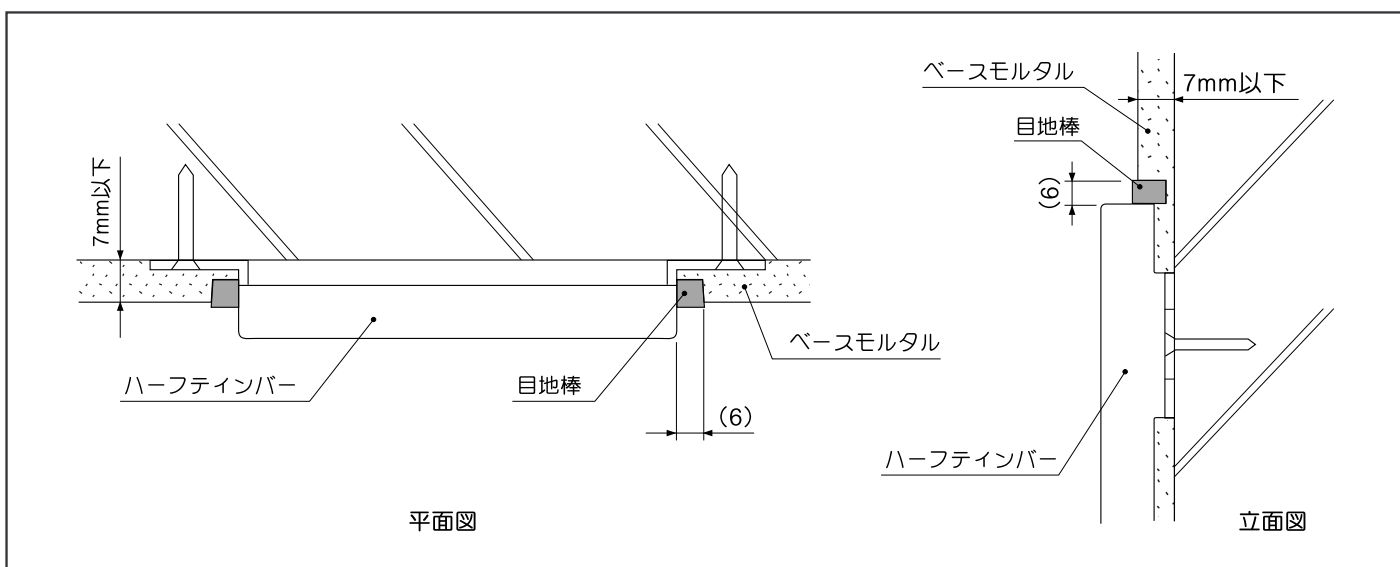
- 1 ハーフティンバーを必要な長さにカットします。  
また必要に応じて切断面に別売りのキャップを接着してください。（二液性エポキシ接着剤をご使用ください）



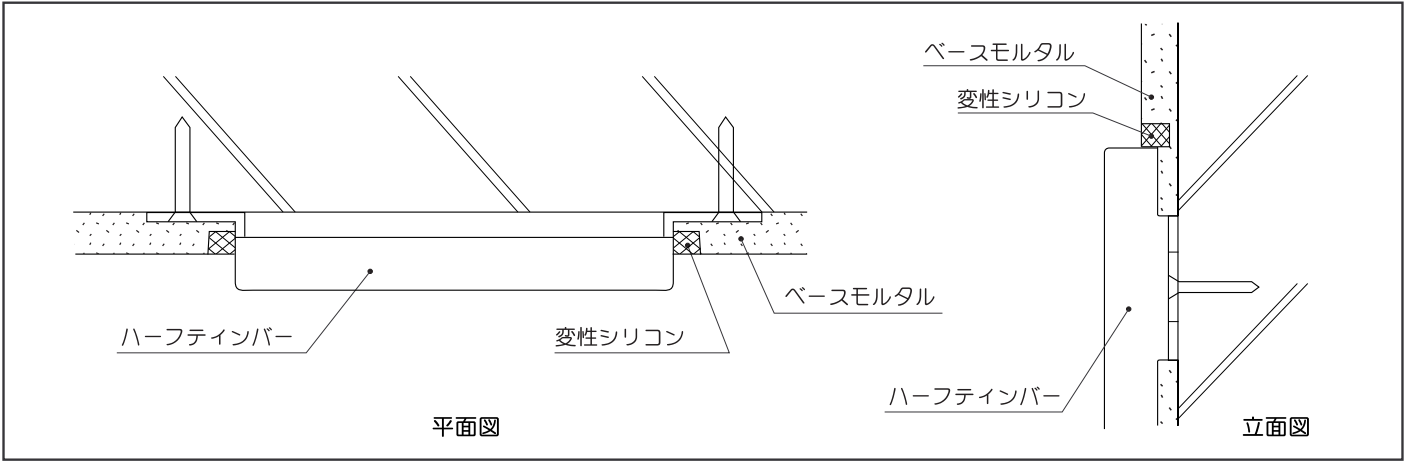
- 2 取付面（コンクリートブロックなど）の凹凸を取り除きます。
- 3 ハーフティンバーをコンクリートビスでコンクリートブロックに固定します。



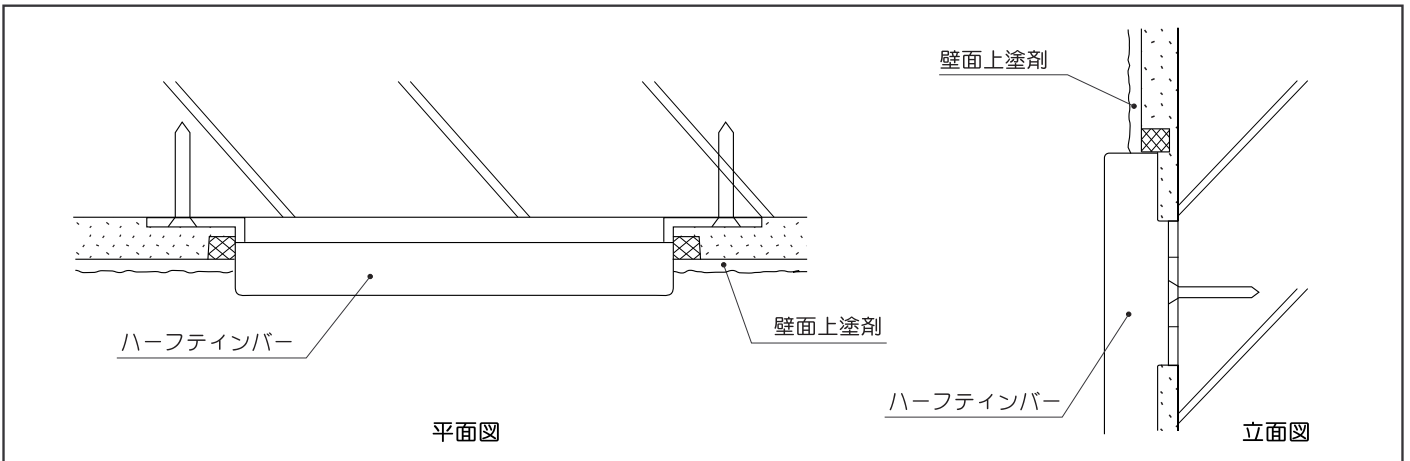
- 4 ハーフティンバー外周に6mm程度の目地棒をあてがい、下地（ベースモルタルなど）を塗りこみます。



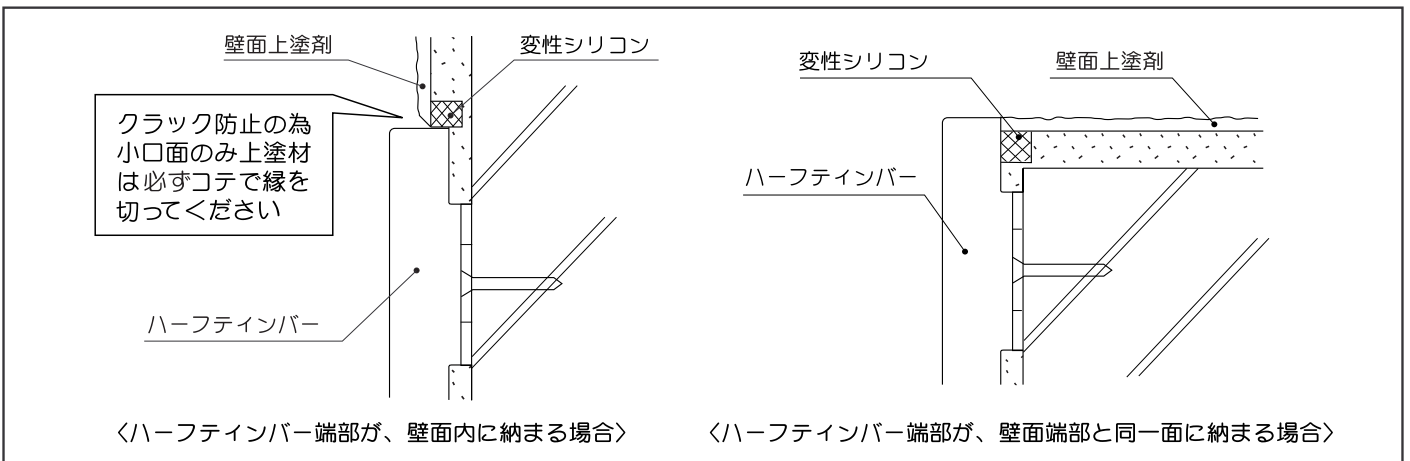
**5** 下地が十分に乾燥してから、ハーフティンバー外周に変性シリコンを打ちます。



**6** 変性シリコンの表面が乾燥した後に、壁面上塗材を塗りこみます。



**7** 端部の納まりは下図に従ってください。



工事店様へ ●改造、変更はしないでください。  
●取付け終了後、製品が確実に固定されていることをご確認ください。

御施主様へ

- 普段のお手入れは濡らした布でお拭きください。
- 汚れがひどい場合は希釈した中性洗剤を使用し、洗剤が残らないように拭き取ってください。
- シンナー、ベンジン等の溶剤のご使用は、絶対にお止めください。塗装に影響が出る恐れがあります
- 廃棄する場合、一般不燃ゴミとして地方自治体の定める方法で処理してください。



〒601-8317 京都市南区吉祥院新田式ノ段町45  
TEL 075-681-2891 FAX 075-662-1190  
ディースガーデン 株式会社 傳來工房

DSW-IM8  
2009.05A