

# 取付説明書

## ディーズデコ 笠木 (連結タイプ)

このたびは Dea's Garden 製品をお買い上げいただき、ありがとうございます。  
正しく取付けをして頂くために、取付説明書をよくお読みください。

### 〈施工上のご注意〉

- ◆取付けが不十分だと、使用中にはずれる恐れがあります。この取付説明書に従い確実に固定してください。
- ◆モルタルや接着剤等の養生は十分に行ってください。
- ◆製品表面に付着したモルタルや接着剤等は速やかに除去してください。
- ◆施工の際には手袋を着用してください。

### 梱包明細表

・開梱時に部品の種類と数量をご確認ください。 ・商品に異常がないことをご確認ください。

#### ① 端部笠木

名 称	数 量
端部笠木本体	1
ノーマルベース	3
取付説明書	1
取扱説明書	1
保証書	1

#### ② 中間笠木

名 称	数 量
中間笠木本体	1
ノーマルベース	2
取付説明書	1
取扱説明書	1
保証書	1

#### ③ コーナー笠木

名 称	数 量
コーナー笠木本体	1
ノーマルベース	1
コーナーベース	1
取付説明書	1
取扱説明書	1
保証書	1

### 施工前に必ずご確認ください

◆この製品は接着剤による固定方法を採用しています。確実に固定する為に接着剤は下記のもの、または同等のものをご使用ください。また、本取付説明書に従い確実な施工をお願いします。接着剤の選定を間違えると、強風時に外れ思わぬ事故につながる可能性があります。

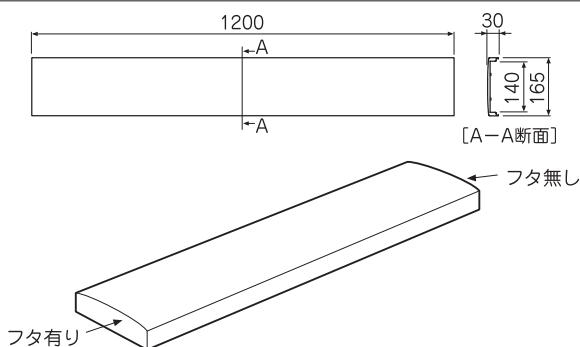
《推奨接着剤》 ※もしくは下記同等品をご使用ください。

#### 接着剤

メーカー名	品名・品番	仕様
セメダイン	PM165-RX	コーキングガン用カートリッジ
コニシ	多用塗屋外用	コーキングガン用カートリッジ

### 製品図及び説明

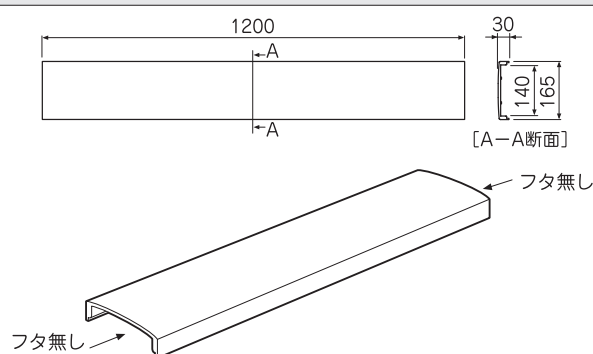
#### ● 端部笠木…両端に取付ける笠木です



※端部笠木は片方の小口のみフタが付いた形状です

図1

#### ● 中間笠木…中間部に取付ける笠木です



※中間笠木は両端の小口ともフタが無い形状です

図2

#### ● コーナー笠木…90度コーナーに取付ける笠木です

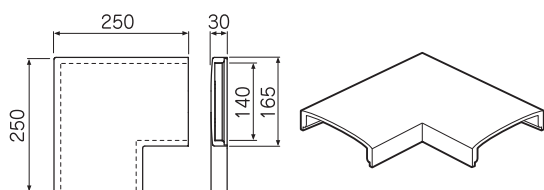
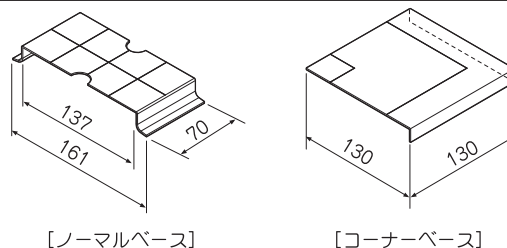


図3

#### ● ベース…笠木を取付けるためのブラケットです



〔ノーマルベース〕

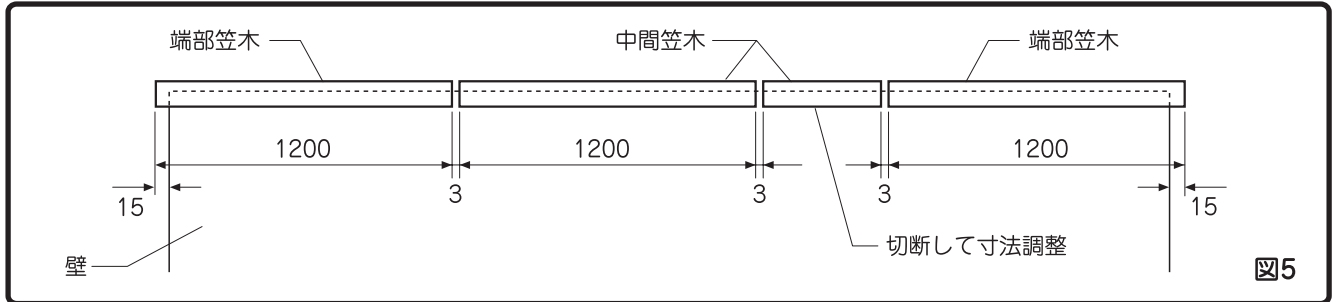
〔コーナーベース〕

図4

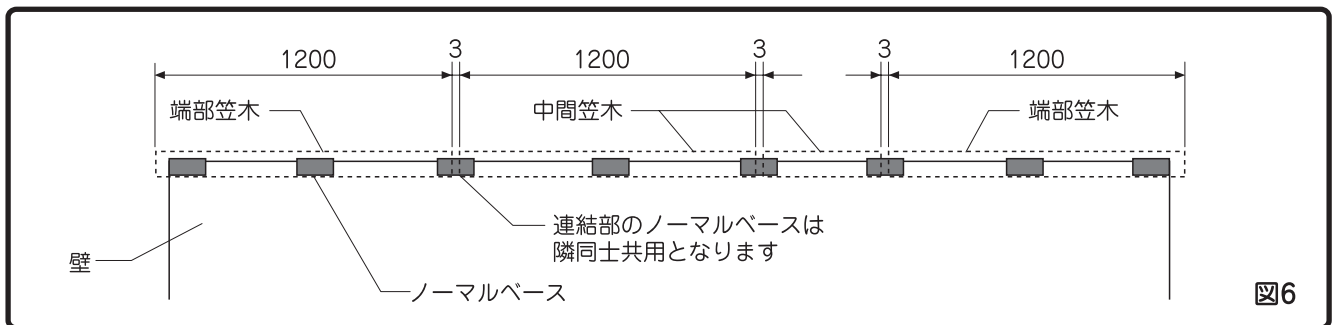
## 直線部に笠木を取付ける場合

※取付可能な最大壁厚は135mm(仕上がり寸法)です。

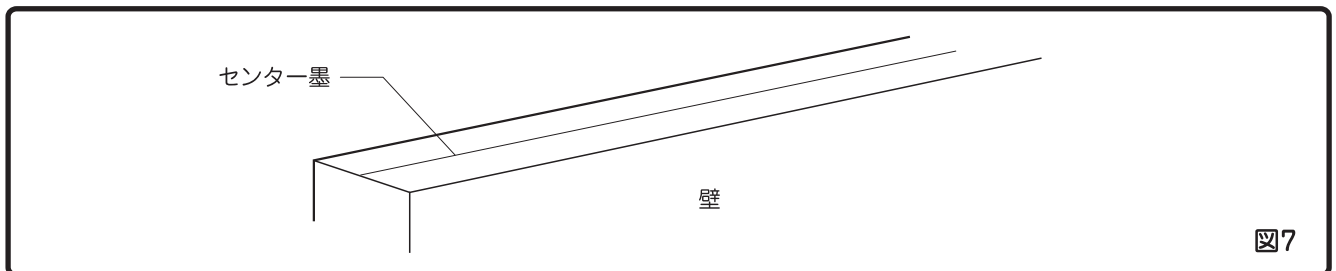
- 1 笠木を取付ける面(壁の上面)のレベルを出し、突起物等がないよう平滑に仕上げます。
- 2 図5を参考に、取付面に笠木の割付を行います。笠木同士の目地寸法を3mm確保してください。  
笠木を切断して全体の寸法合わせを行います。切断する笠木は出来るだけ目立ちにくい位置を選んでください。  
端部笠木、中間笠木どちらを切断してもかまいません。



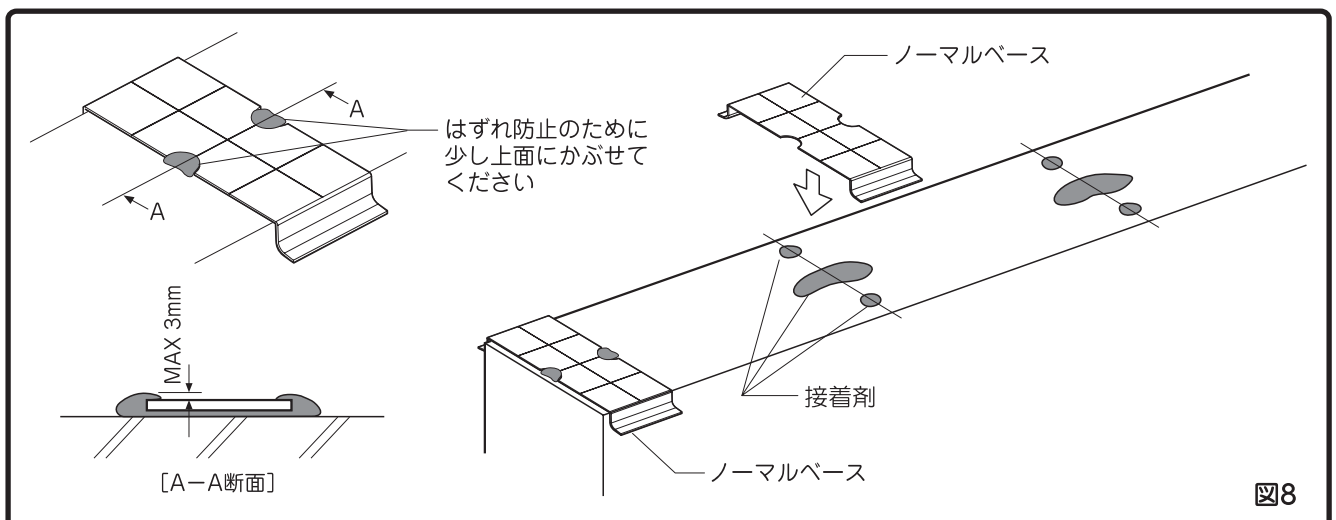
- 3 図6を参考に、ノーマルベースの位置をけがきます。



- 4 図7のように笠木取付面センターに墨を打ちます。

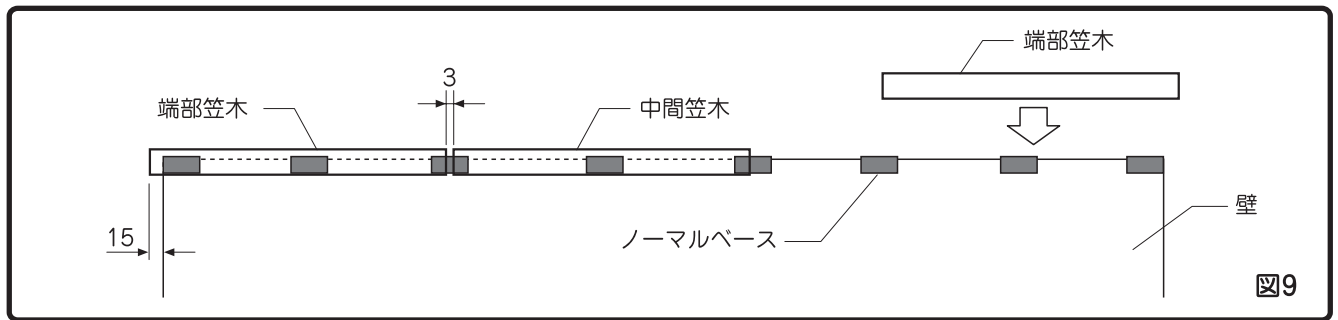


- 5 図8の要領で、接着剤でノーマルベースを固定します。  
この際、水系を張り、ノーマルベースの通りとレベルを正確に出すように注意してください。

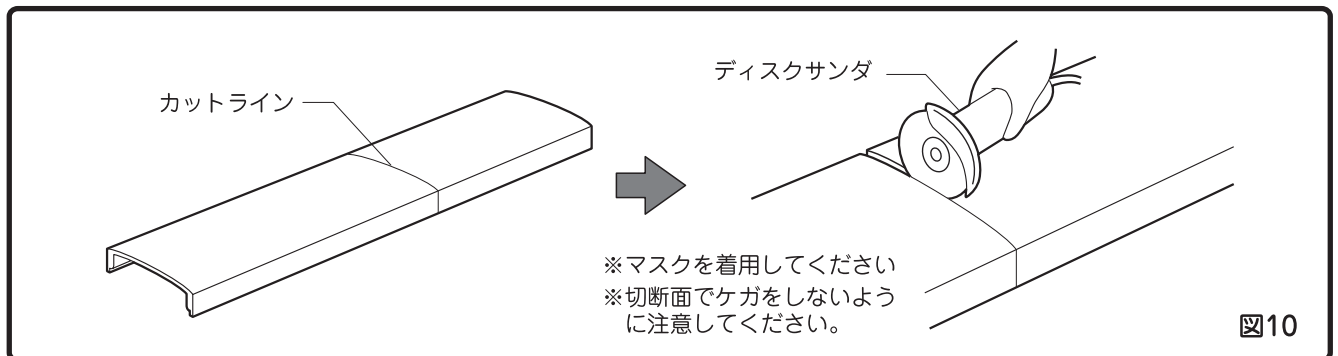


6 ノーマルベースが固定されるまで養生します。

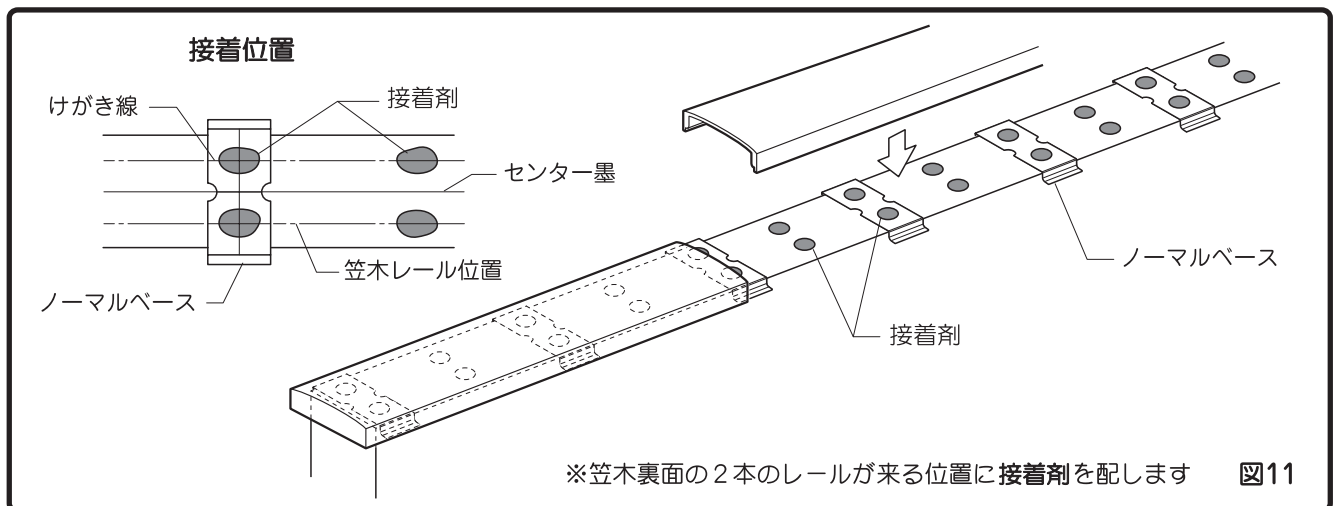
7 ノーマルベースが確実に固定されたことを確認した後に、笠木をノーマルベースの上にかぶせて仮置きし、全体のおさまり具合を確認します。このとき笠木同士の目地を3mm確保してください。



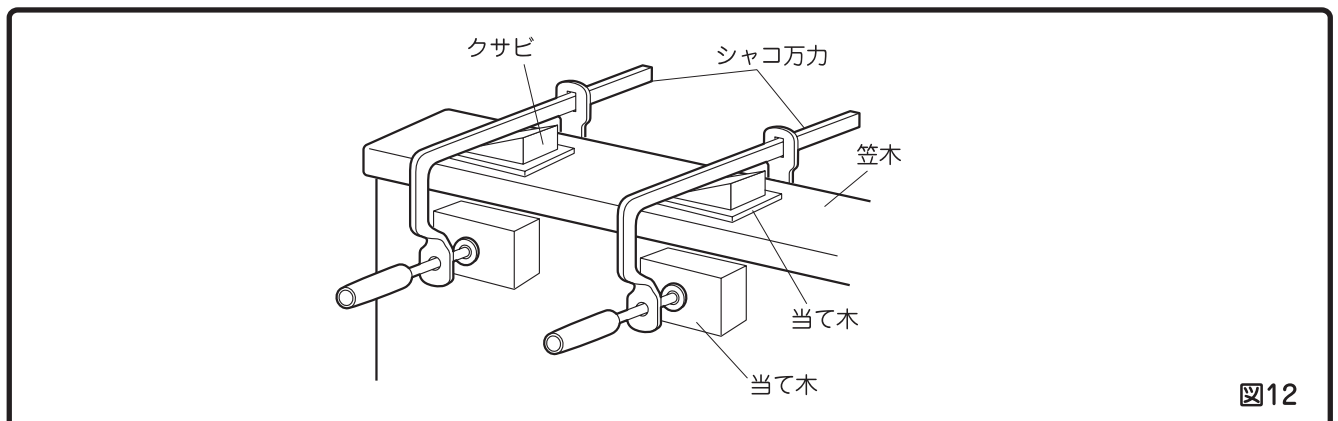
8 寸法調整する笠木にカットラインをけがき、ディスクサンダにて笠木をカットします。



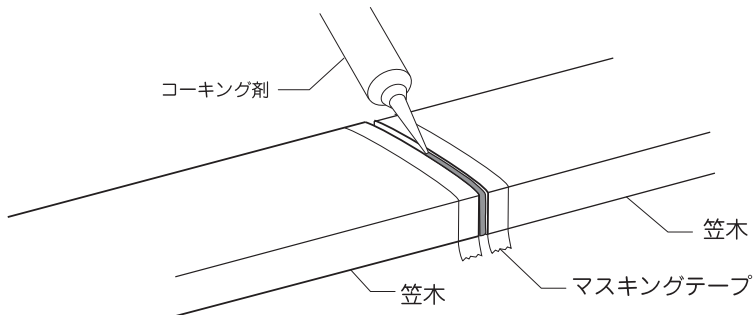
9 図11に示すように、**接着剤**を使用して端部笠木から順番に接着していきます。笠木同士の目地は3mm設けてください。



10 直線が出ない部分については、図12の要領で笠木を押さえてください。



- 11 接着剤が硬化した後、変性シリコンなどで目地コーキングを施します。  
出来るだけ笠木に近い色の材料を使用します。(推奨コーキングにつきましては下表をご覧ください)



推奨コーキング	セメダイン POSシーラLM (1成分変性シリコン)
笠木色	コーキング品番・色名
オレンジ	SL434JD ショクブラウン または SM400 ニューベージュ
ブラウン	SL011 テラレッド
ダークブラウン	SM384 アンバー

図13

## コーナー笠木の取付け方

- 1 コーナー笠木の取付けには、図14のような形でコーナーベースとノーマルベースを配置します。

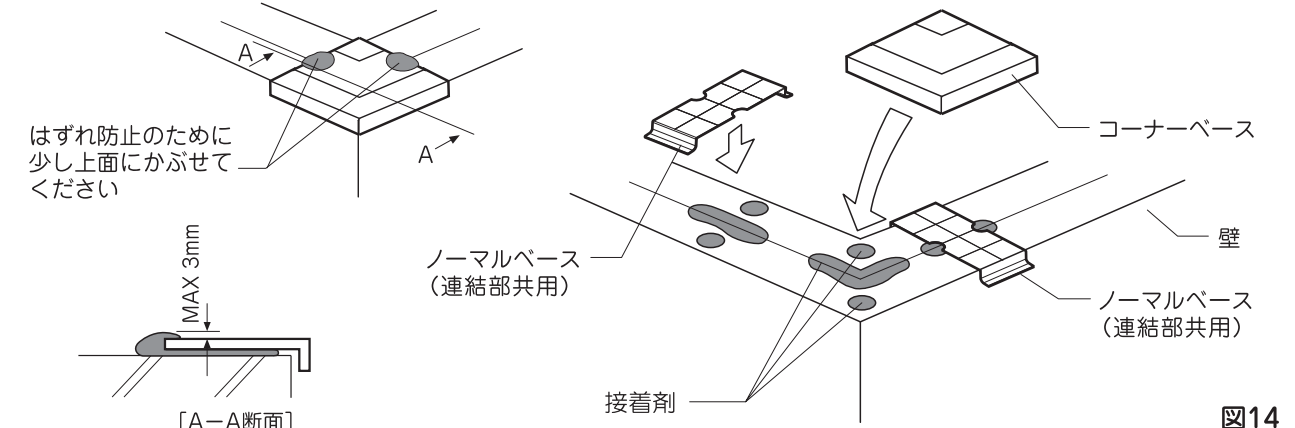


図14

- 2 直線部の笠木と同じ手順で接着剤を使用して固定します。  
この際必ず、コーナー笠木から取付けを行ってください。

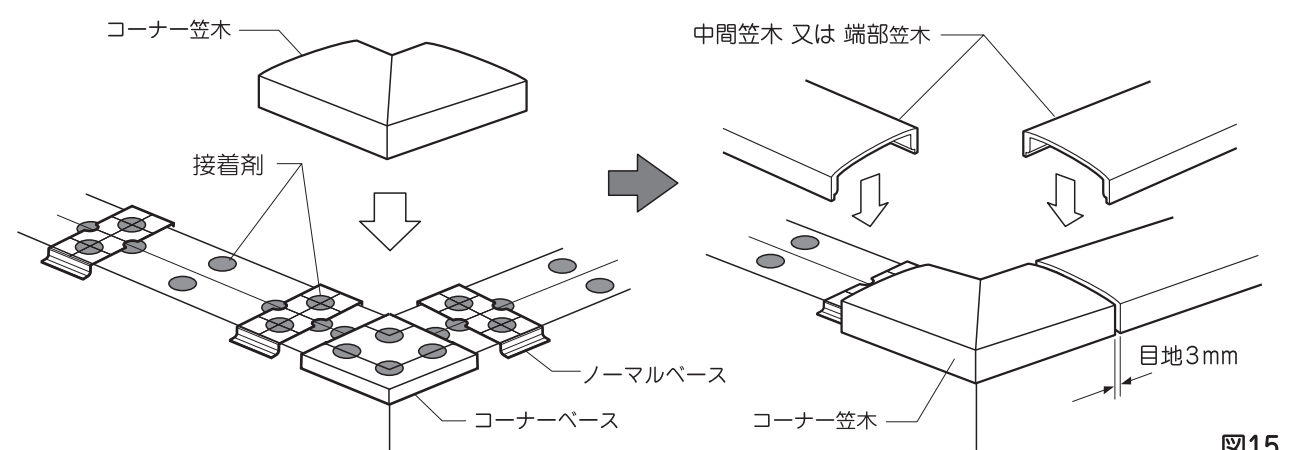


図15

## 工事店様へ

- 改造、変更はしないでください。
- 取付け終了後、笠木が確実に固定されていることをご確認ください。