

施工説明書



アルモスリム

このたびは Dea's Garden 製品をお買い上げいただき、ありがとうございます。
正しく施工をしていただくために、施工説明書をよくお読みください。

安全上のご注意

◆お使いになる人や他の人への危害、財産の損害を未然に防止するため、必ずお守りください。

⚠注意

< 施工前に >

- ・製品の施工には、危険を伴う場合がありますので、必ず専門の工事業者による施工をお願いします。
- ・製品の高さを調整するために切断する際はFRPの粉が目に入ったり、吸い込んでしまわないように必ずマスク、ゴーグルなどの保護具を着用してください。
- ・製品には1ヶ所空気穴が開けてあります(P.2 図1参照)。
- ・施工時にGLから30mm以内に水抜穴を開けてください。(P.3 手順1参照)
- ・フェンスなどの重量物を取付けないでください。変形、破損の可能性があります。
- ・「防護柵」など荷重を受けるような部分に使用しないでください。
破損して事故につながる可能性があります。
- ・独立柱としてのみ使用いただけます、地面に敷いての使用は破損の恐れがあります。
- ・連続して複数本施工する場合、製品同士で傾きが無いようにしてください。

⚠お願い

- ・正しく施工、組み付けをするために、施工前に必ず施工説明書をお読みください。

梱包明細表

名 称	数量
アルモ薄型本体 (材質：FRP)	1
施工説明書	1
取扱説明書	1
保証書	1

使用工具と材料

◆施工に際して下記の工具と材料を準備してください。

- ・コンクリート (基礎工事に使用)
- ・丸ノコ (本体の切断に使用)
- ・Φ3ドリルキリ (水抜穴加工に使用)
- ・Φ10～15mmの鉄筋 (抜け止め処理に使用)
- ・上記の鉄筋よりΦが1～2mm大きいドリルキリ (抜け止め処理に使用)

製品寸法図 (寸法単位：mm)

◆アルモ薄型本体



・製品に表裏・上下・左右はありません。
(テクスチャは全面違います)

・気温の上昇に伴い製品が膨張しますので、
製品にはΦ3の空気穴が1箇所開いています。

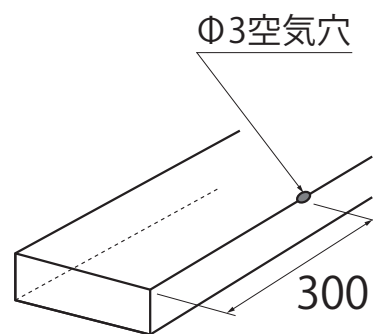
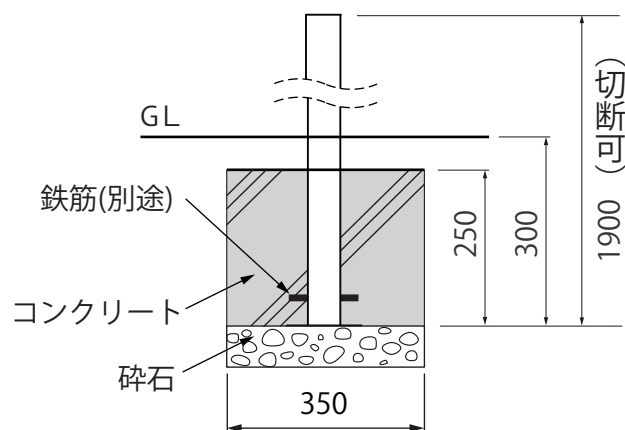
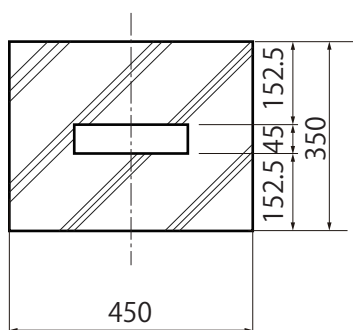


図 1

施工寸法図 (寸法単位：mm)



・必ず記載の基礎寸法を守ってください。基礎寸法が小さいと製品の膨張及び収縮によって基礎の破壊や製品の傾き、倒壊する恐れがあります。

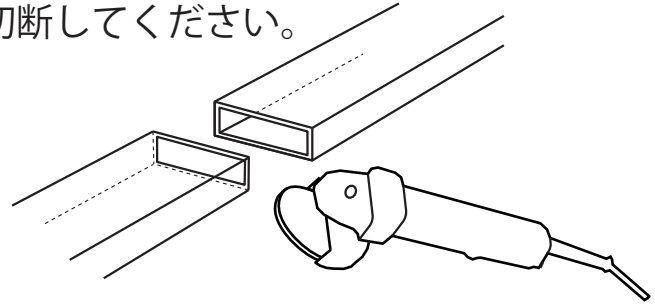
施工手順

切断して使用される場合は、初めに切断してください。

※切断面でケガをしないように
注意してください。

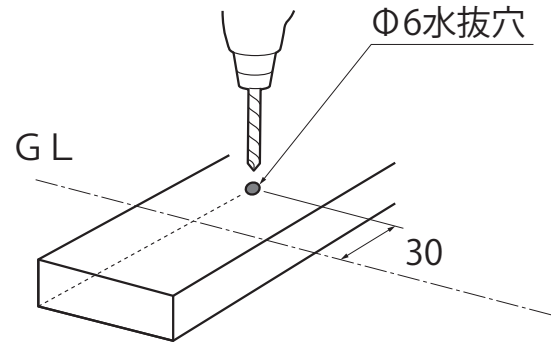
※マスクを着用してください。

※切断して使用される場合、片方の
上部に既存の水抜き穴がきます。

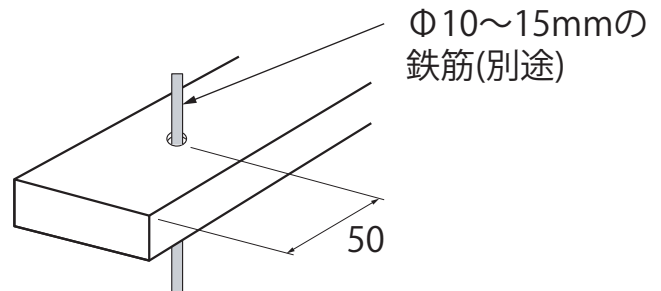


1 施工時にGLから30mmまでの箇所に $\Phi 6$ の水抜き穴を開けてください。

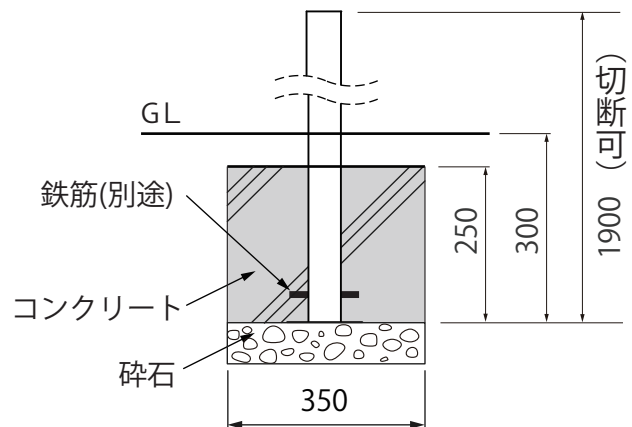
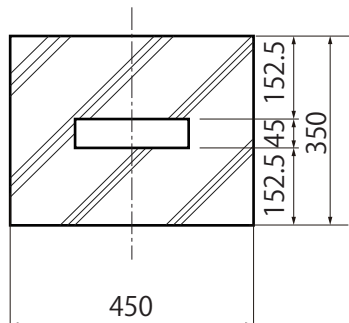
※水抜き穴は、施工した際に見えにくくなる箇所に開けてください。



2 製品下部から50mm以内の位置に、用意した鉄筋の Φ より1~2mm大きい貫通穴を開け、鉄筋を通して抜け止め処理をしてください。

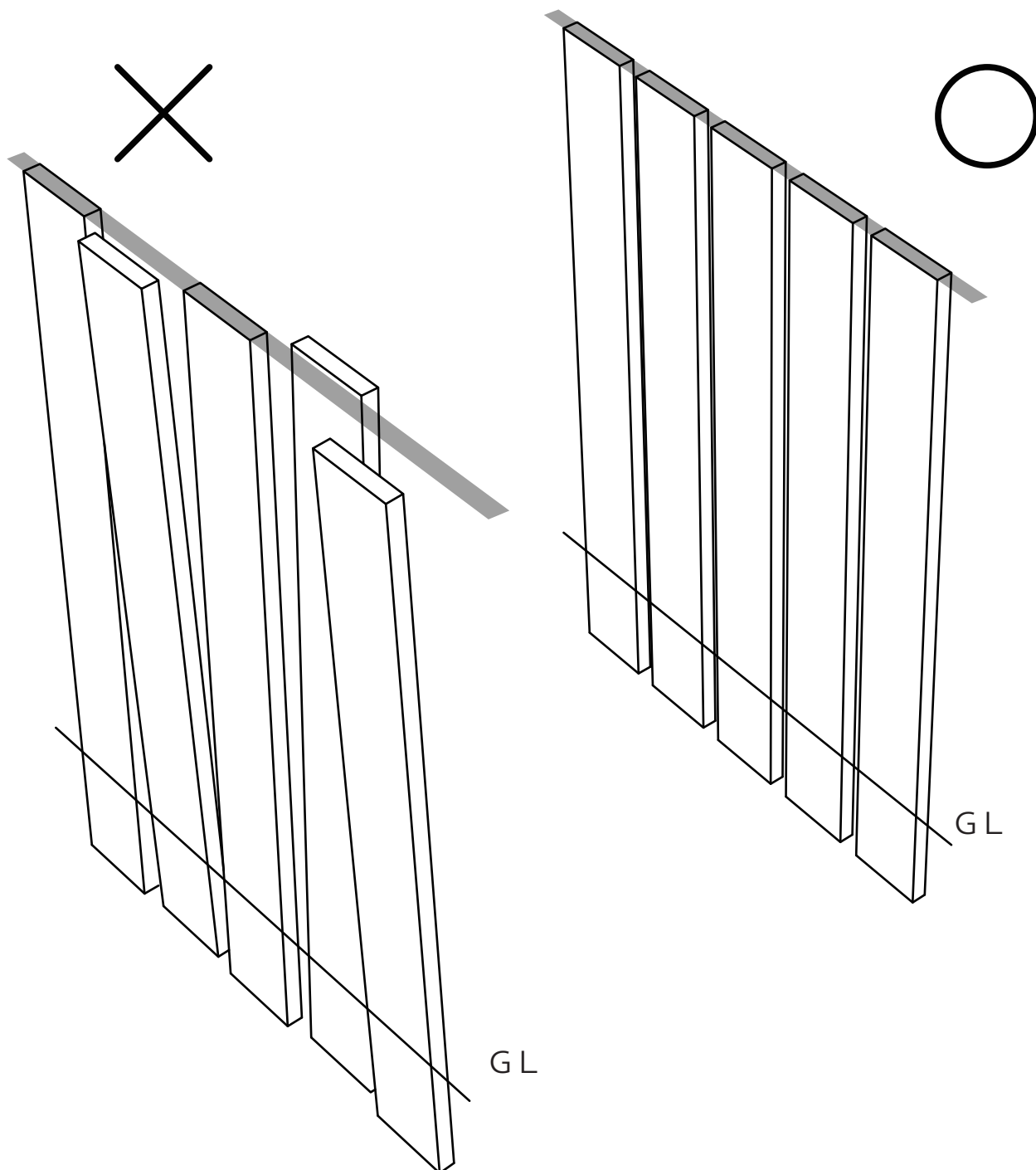


3 位置、高さ、垂直を確認しながら基礎穴に仮固定し、コンクリートを充填後硬化するまで養生して完成です。



連続して複数本施工する場合

※連続して複数本施工する場合、施工時の僅かな傾きでも見栄えに大きく影響してきます。
必ず製品を地面から垂直に立て、上面が一直線になるように施工してください。



工事店様へ

◆改造、変更はしないでください。



〒601-8317 京都市南区吉祥院新田式ノ段町45
TEL 075-681-2891 FAX 075-662-1190
株式会社 傳來工房

DSH-IM2
2023.03A