

施工説明書

ディースデコ アルモ



このたびは Dea's Garden 製品をお買い上げいただき、ありがとうございます。
正しく施工をしていただくために、施工説明書をよくお読みください。

安全上のご注意

◆お使いになる人や他の人への危害、財産の損害を未然に防止するため、必ずお守りください。

⚠注意

< 施工前に >

- ・製品の施工には、危険を伴う場合がありますので、必ず専門の工事業者による施工をお願いします。
- ・製品の高さを調整するために切断する際はFRPの粉が目に入ったり、吸い込んでしまわないように必ずマスク、ゴーグルなどの保護具を着用してください。

< 電気工事について >

- ・電線の埋設工事・配線工事は有資格者が行ってください。
- ・100Vの照明器具は第3種設置工事を行ってください。
- ・インターホン用の信号線と100Vの配線は本体内部で触れ合わないよう施工してください。

⚠お願い

- ・正しく施工、組み付けをするために、施工前に必ず施工説明書をお読みください。

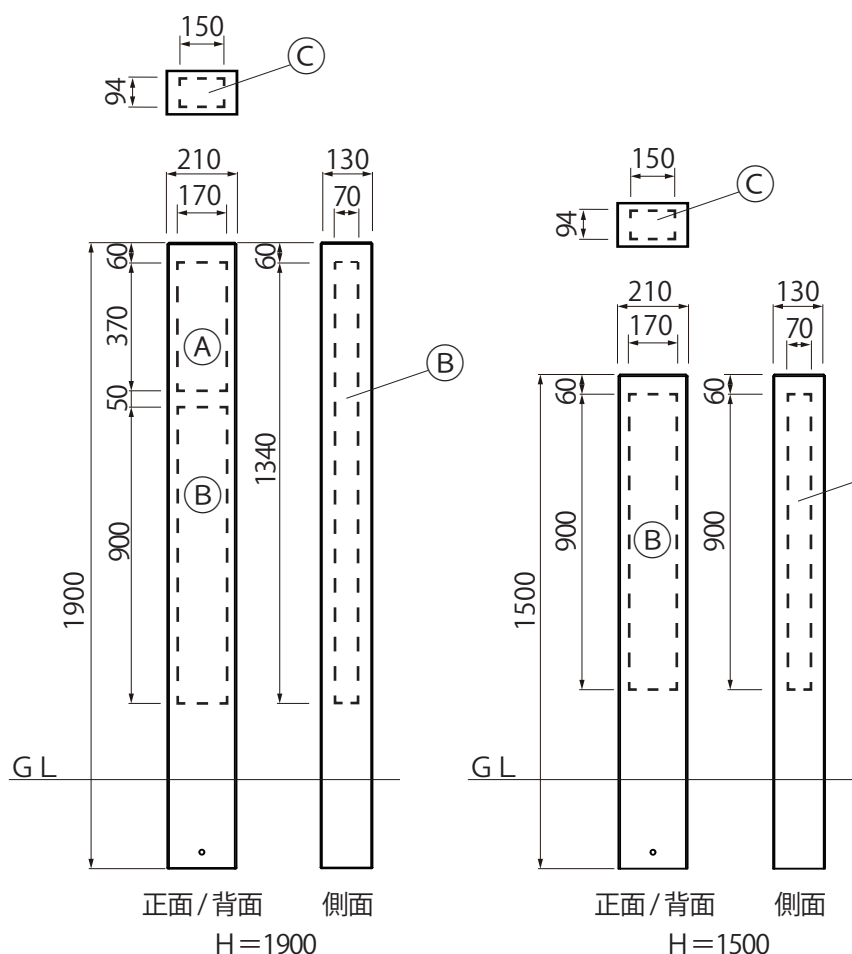
梱包明細表

◆ ディーズデコ アルモ

名 称	数 量
本体	1
施工説明書	1
取扱説明書	1
保証書	1

製品寸法図 (寸法単位: mm)

◆アルモ本体



アイテム取付範囲

- (A) 表札・照明・インターホン取付範囲
背面も同様
(表札の脚の接着・木ねじ取付可能)
- (B) 中空アンカーを用いて、
アイテムが取付可能な範囲
- (C) 中空アンカーを用いて、別途市販品の
マリンランプ等が取付可能な範囲

◆取付け可能なアイテムは
下記をご覧ください。

アルモ取付可能アイテム
一覧表QRコード



◆取付可能アイテムラインナップ

グラスランプ

全機種

壁掛ポスト

全機種
(別途)
取付けには、
「ファンクションティンバー
ポスト取付部品セット」が、
必要になります。

インターホン

市販品

インターホンカバー

取付可能な機種は
上記QRコードより
ご確認ください。

サイドフェンス

全機種

表札灯

全機種

表札

Waranabe

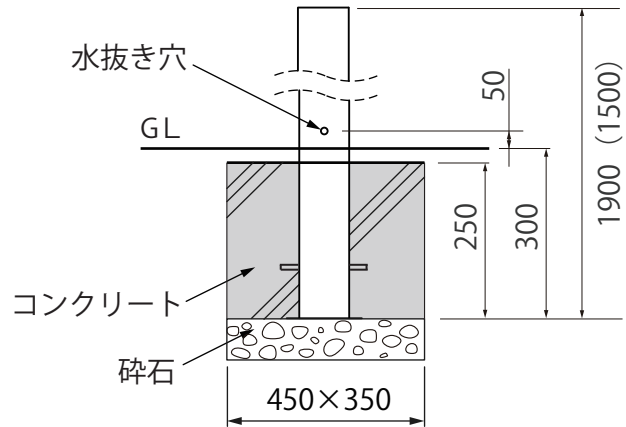
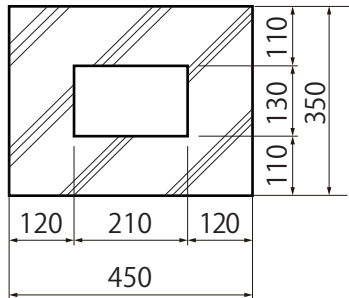
取付可能な表札は上記QR
コードよりご確認ください。

ガーデングッズ

取付可能なガーデングッズは上記
QRコードよりご確認ください。

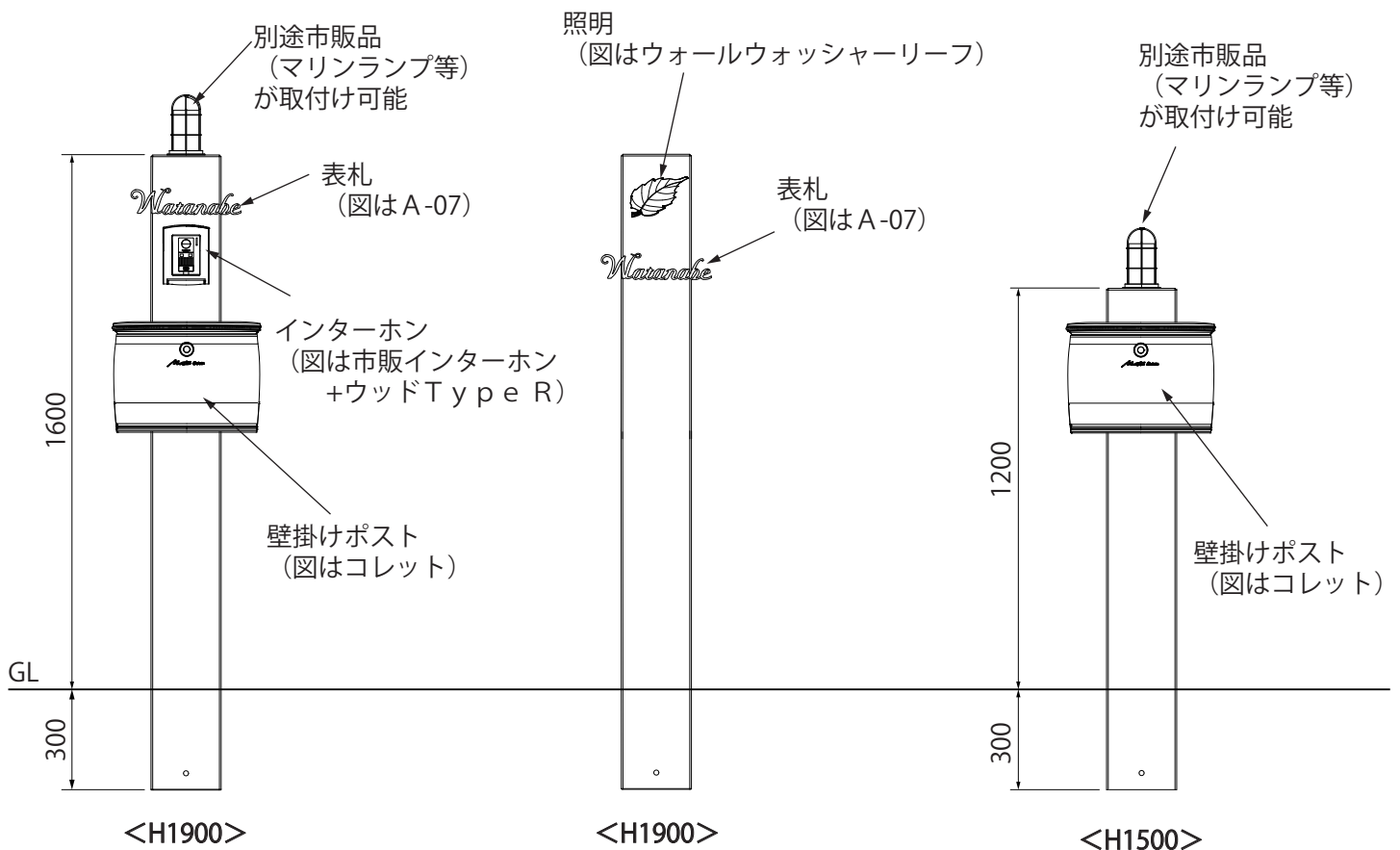
(別途)
取付けには、
「ボードファスナー
取付セットA」
が必要になります。

施工寸法図 (寸法単位：mm)



・必ず記載の基礎寸法を守ってください。基礎寸法が小さいと製品の膨張及び収縮によって基礎の破壊や製品の傾き、倒壊する恐れがあります。

アイテム取付時の施工例 (全体)



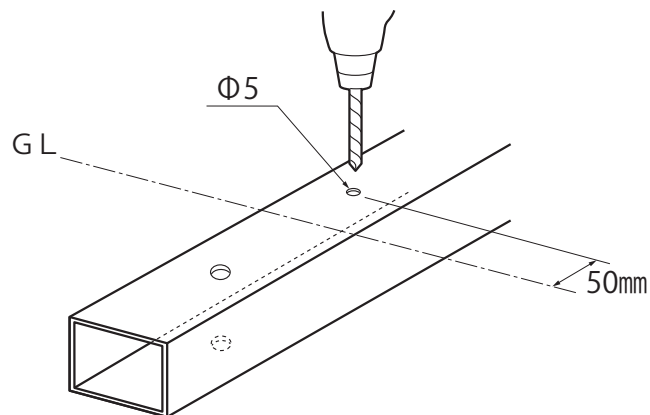
※ H1500には表札・インターホンは取付けできません。

※それぞれのアイテムは取付方法によって取付場所が異なります。詳しくはP2をご確認ください。

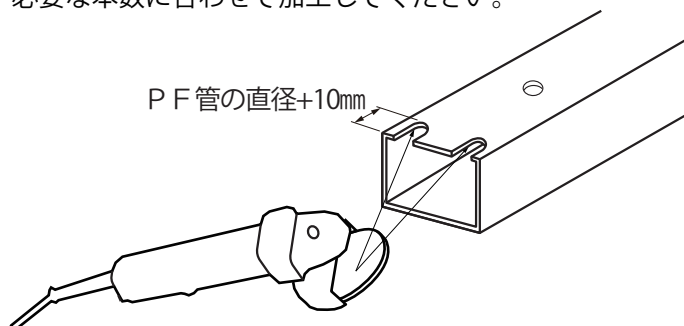
※アルモが長すぎる場合はサンダー等で切断してお使いください。

施工手順

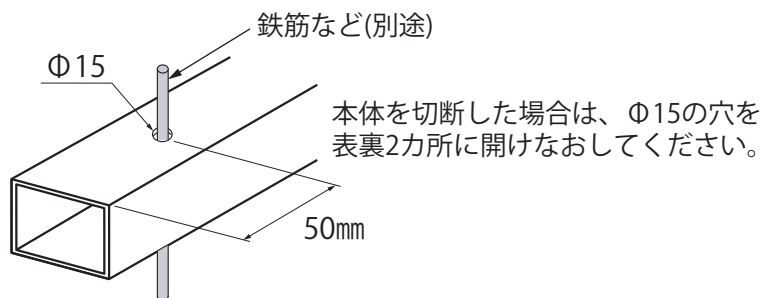
- 1** GLラインより50mm上の位置に、 $\Phi 5$ 程度の水抜き穴を1ヶ所あけます。



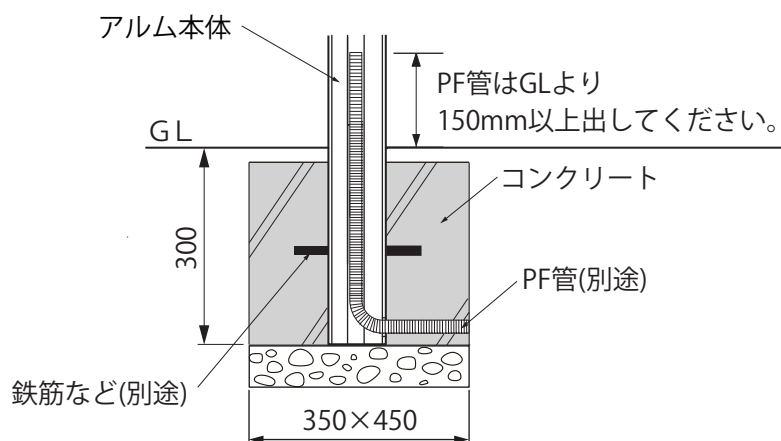
- 2** 照明・インターホンを取付ける場合。 ※取付けない場合は3に進んでください。
PF管の進入する部分の本体下部を切り抜きます。
必要な本数に合わせて加工してください。



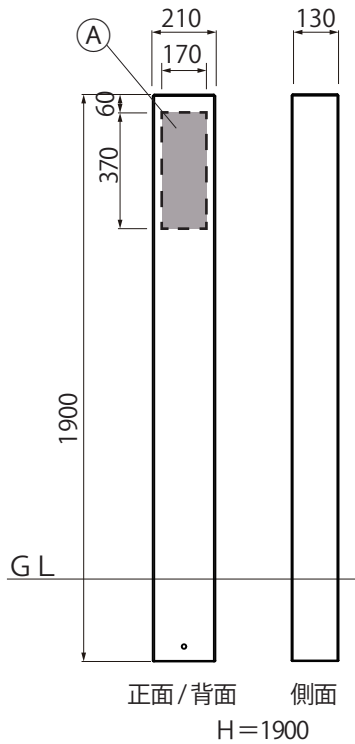
- 3** 貫通穴に鉄筋などを通して抜け止め処理をします。



- 4** 位置、高さ、垂直を確認しながら基礎穴に仮固定し、コンクリートを充填後硬化するまで養生します。



①部分へのアイテム取付け



◆①部分は表札の取付及び、木ねじを使用してアイテムを取付けることが可能です。

※H1900のみ
H1500にはA部分はありません。

◆取付け可能なアイテムは下記をご覧ください。

アルモ取付可能アイテム
一覧表QRコード



◆使用可能なねじ

- ・木ねじΦ3.8～Φ4
- ・タッピングねじM4

◆表札灯

- ・取付方法はそれぞれの製品に同梱されている取付説明書をご覧ください。
- 右のQRコードからもご覧になれます。



「ディーズライト
ウォールウォッシャー
(表札灯)」
取付説明書

◆表札



「表札」
取付説明書

- ・取付方法はそれぞれの製品に同梱されている取付説明書をご覧ください。
- 左のQRコードからもご覧になれます。

◆ガーデンアイテム

- ・注文時に「タッピングビス取付セットA」をご指定の上ご注文願います。
- ・取付方法はそれぞれの製品に同梱されている取付説明書をご覧ください。
- 右のQRコードからもご覧になれます。



「ガーデンアイテム」
取付説明書

◆シェルフホルダー



「シェルフホルダー」
取付説明書

- ・取付方法はそれぞれの製品に同梱されている取付説明書をご覧ください。
- 左のQRコードからもご覧になれます。

◆インターホンカバー

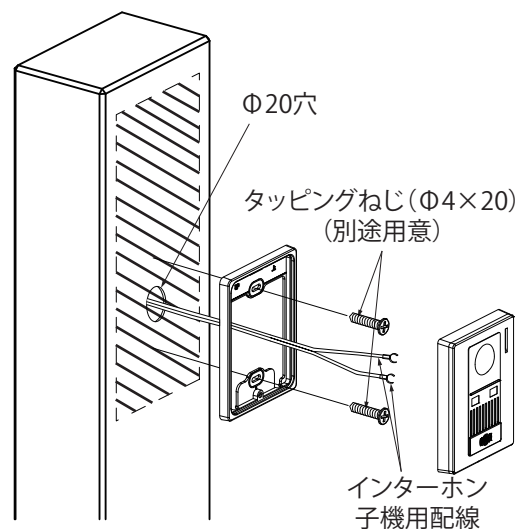
- ・取付方法はそれぞれの製品に同梱されている取付説明書をご覧ください。
- 右のQRコードからもご覧になれます。



「インターホンカバー」
取付説明書

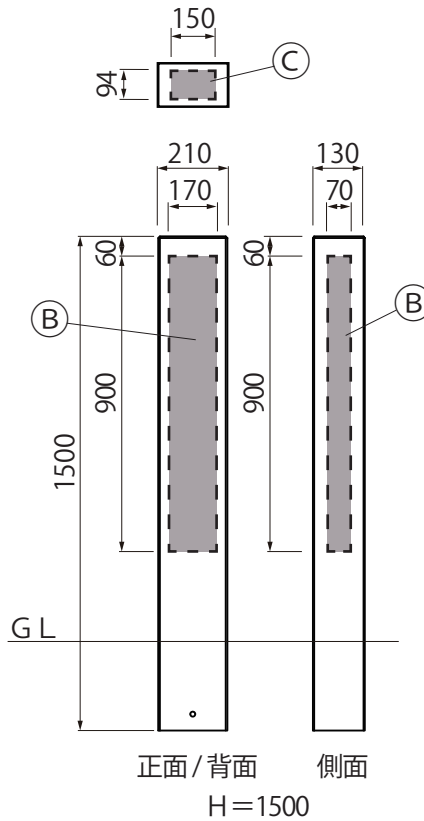
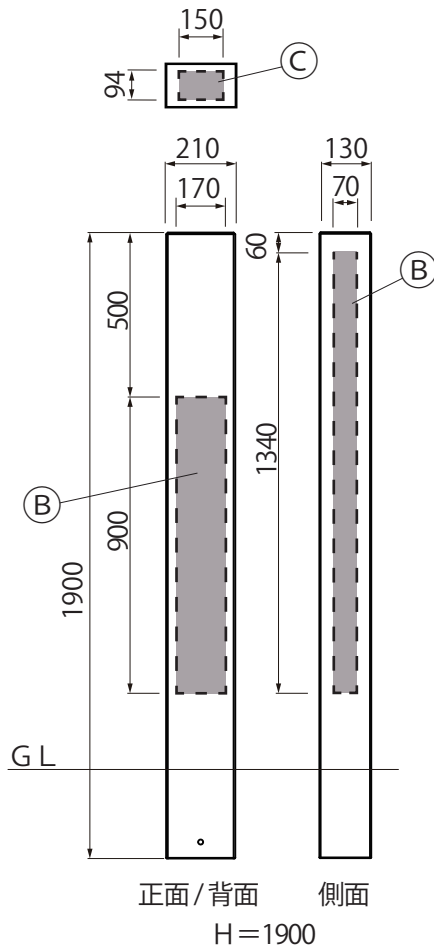
◆インターホン(別途)

- ・取付方法はインターホンに、同梱されている取付説明書をご覧ください。



②・③部分へのアイテム取付け

◆②・③部分には中空アンカー(ボードファスナー等)を使用してアイテムを取付けることができます。



◆取付け可能なアイテムは下記をご覧ください。

アルモ取付可能アイテム
一覧表QRコード



※③に取付けられる
Dea's Garden製品は
ありません。
市販のマリンランプ
等を、別途ご購入
ください。

◆壁掛ポスト

- ・取付方法はそれぞれの製品に同梱されている取付説明書をご覧ください。
下のQRコードからもご覧になれます。
- ・アルモの正面にのみ取付けが可能です。
- ・「ファンクションティンバーポスト
取付部品セット」
をお買い求めの上取付けてください。



「郵便ポストウォールオンタイプ」
取付説明書

「ファンクションティンバーポスト取付部品セット」
取付説明書



◆サイドフェンス

- ・取付方法はそれぞれの製品に同梱されている取付説明書をご覧ください。
右のQRコードからもご覧
なれます。
- ・注文時「ボードファスナー取付セットA」を
ご指定の上ご注文願います。



「サイドフェンス」
取付説明書

◆ガーデンアイテム

- ・注文時「ボードファスナー取付セットA」を
ご指定の上ご注文願います。

※サイドフェンス及びガーデンアイテムの
取付方法は、下記QRコード内の、
「ボードファスナー取付セットA」の項目を
ご覧ください。



「アルミ鋳物ガーデングッズ」
取付説明書

ボードファスナー取付セットAを使用した㊸部分への取付け

取扱製品:シェルフホルダー・サイドフェンス(全機種)

使用工具:電動ドリル(ドリル径Φ9・Φ3.5)、ドライバー
 使用する取付部品セット:ボードファスナー取付セットA

ボードファスナー取付セットA(別売)

梱包明細	数量
M4×40トラス小ネジ	2
M4ボードファスナー	2
パッキン	2

※ウォールシェルフ1Sに対しては2セット
 ウォールシェルフ1M/1Lに対しては3セット
 必要となります。

1. Φ9 mmのドリルで取り付けるアイテムの、
 穴位置に合わせてアルモに穴を開けます。



2. Φ3.5 mmのドリルで穴を上下に広げます。



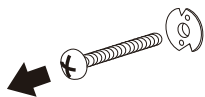
3. Φ変形穴にボードファスナーを押し込みます。



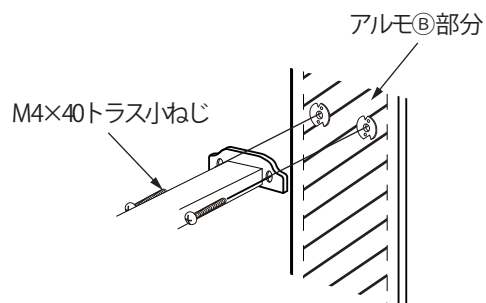
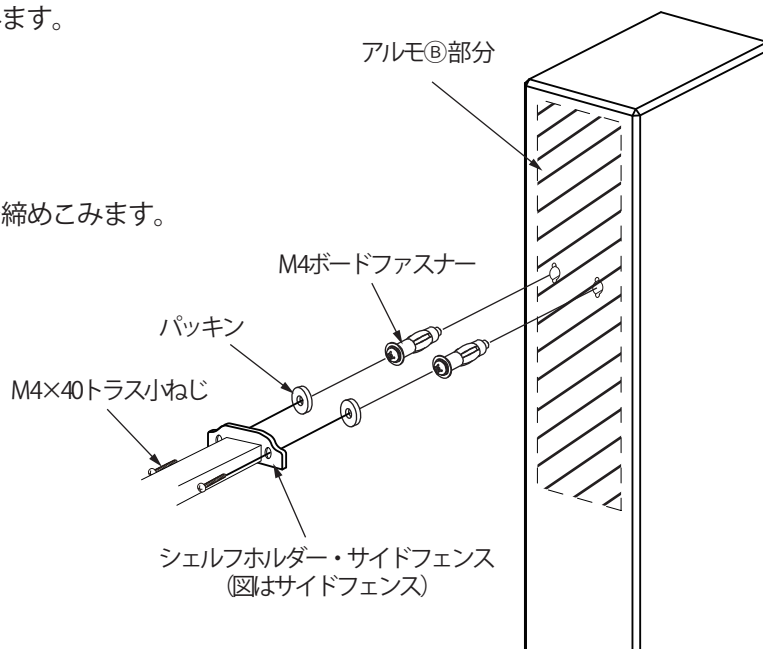
4. ドライバーが回らなくなるまで、ねじを締めこみます。



5. ネジを抜きます。

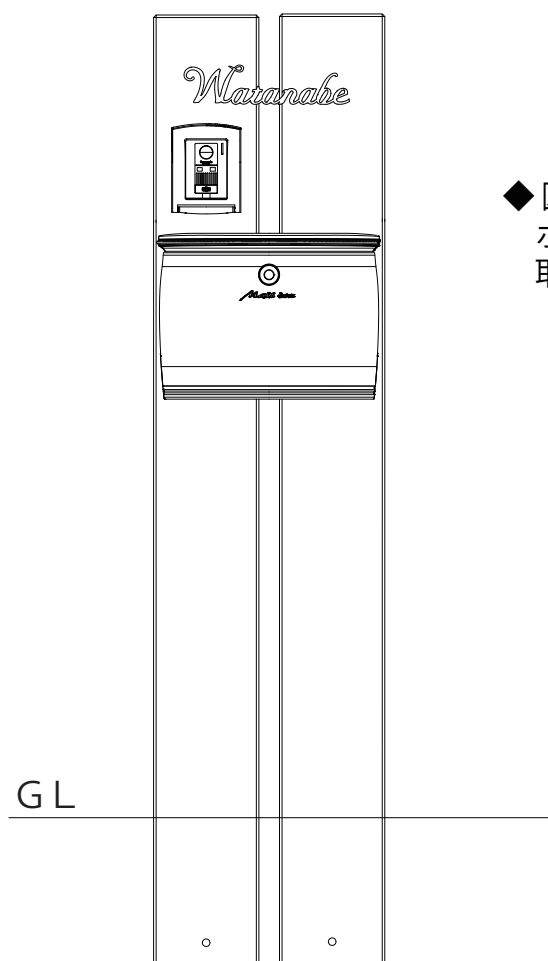


6. ボードファスナーの穴に取り付けるアイテムの穴位置を合わせ、
 M4×40トラス小ねじで止めます。



※サイドフェンスに付属しているネジは使用しません。

複数のアルモにアイテムを取付ける



- ◆ 図のように複数本のアルモにまたがって表札やポストなどを、取付けることも可能です。取付範囲を守って確実に施工してください。

工事店様へ

◆ 改造、変更はしないでください。



〒601-8317 京都市南区吉祥院新田式ノ段町45
TEL 075-681-2891 FAX 075-662-1190
株式会社 傳來工房

DSH-IM1
2023.09A