

# 取付説明書

## ディーズデコ 笠木 (単独タイプ)

このたびは Dea's Garden 製品をお買い上げいただき、ありがとうございます。  
正しく取付けをして頂くために、取付説明書をよくお読みください。

### 〈施工上のご注意〉

- ◆取付けが不十分だと、使用中にはずれる恐れがあります。この取付説明書に従い確実に固定してください。
- ◆モルタルや接着剤等の養生は十分に行ってください。
- ◆製品表面に付着したモルタルや接着剤等は速やかに除去してください。
- ◆施工の際には手袋を着用してください。

### 梱包明細表

- ・開梱時に部品の種類と数量をご確認ください。
- ・商品に異常がないことをご確認ください。

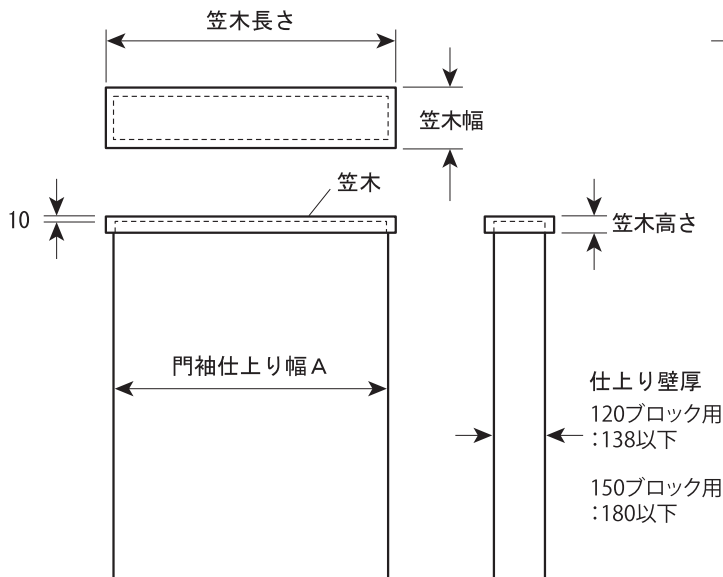
名 称	数 量
笠木	1
取付説明書	1
取扱説明書	1
保証書	1

### ■ 標準施工図

※笠木によって門袖寸法が決定されます。下図「標準施工図」とP2「施工手順」を十分に御確認ください。

#### 【笠木のみ取付ける場合】

※図はナチュラル木目シリーズ



#### 【笠木とティンバーを取付ける場合】

※モダン木目シリーズは取付け不可です。

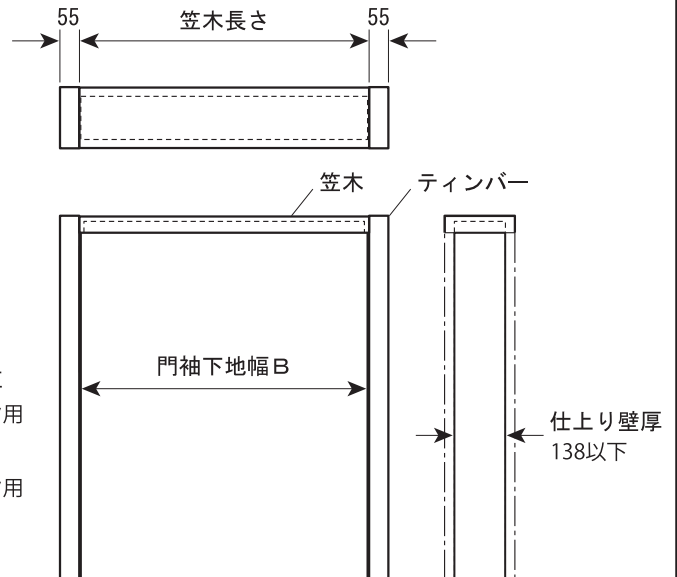


図1

	笠木幅		笠木高さ	笠木長さ	門袖仕上り幅A
ナチュラル 木目シリーズ	120 ブロック用	165	30	845	815以下
				1045	1015以下
				1245	1215以下
モダン 木目シリーズ	120 ブロック用	175	24	865	815以下
				1065	1015以下
				1265	1215以下
	150 ブロック用	217	24	865	815以下
				1065	1015以下
				1265	1215以下

笠木長さ	門袖下地幅B
845	835~840
1045	1035~1040
1245	1235~1240

図2

単位 (mm)

## 施工前に必ずご確認ください

◆この製品は接着剤による固定方法を採用しています。確実に固定する為に接着剤は下記のもの、または同等のものをご使用ください。また、本取付説明書に従い確実な施工をお願いします。接着剤の選定を間違えると、強風時に外れ思わぬ事故につながる可能性があります。

《推奨接着剤》 ※もしくは下記同等品をご使用ください。

### 接着剤

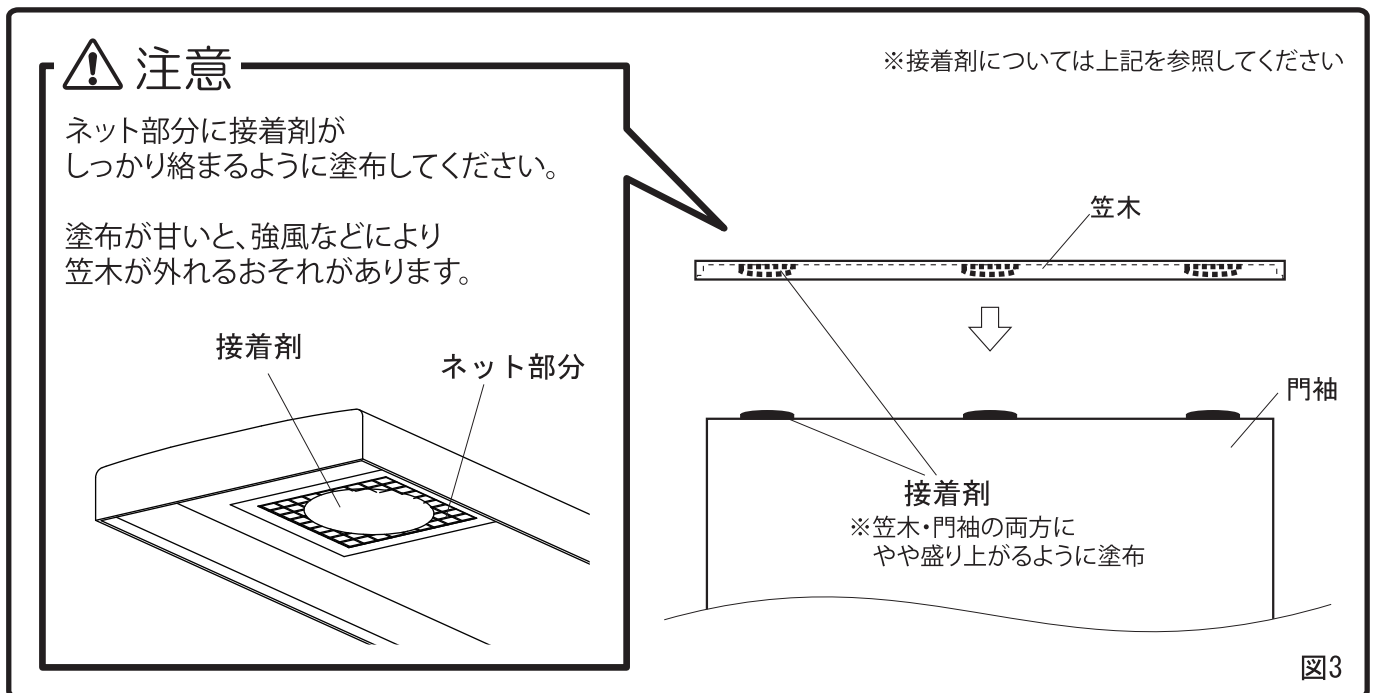
メーカー名	品名・品番	仕様
セメダイン	PM165-RX	コーキングガン用カートリッジ
コニシ	多用途屋外用	コーキングガン用カートリッジ

## ■ 施工手順

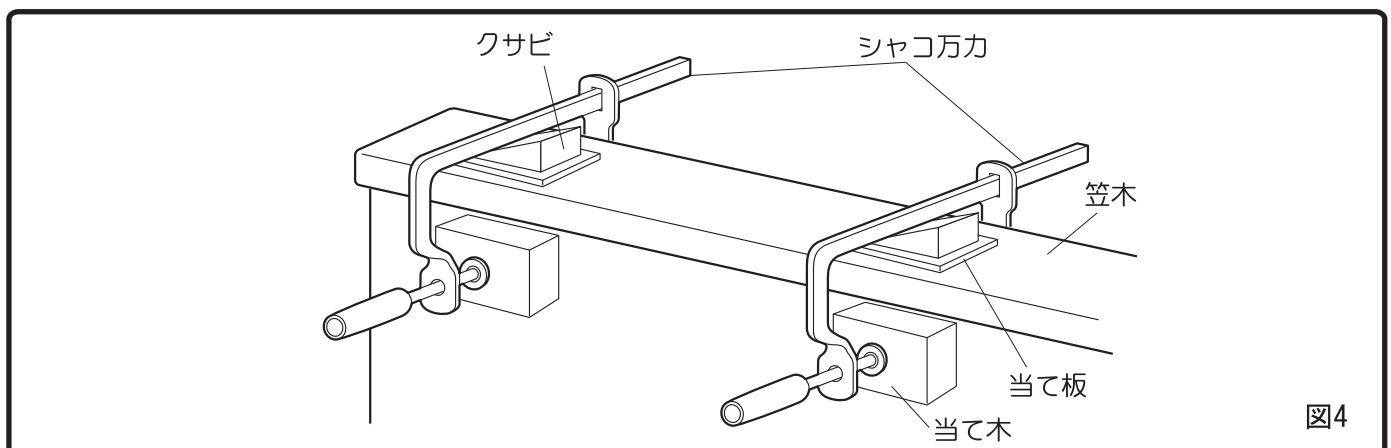
### 笠木のみ取付ける場合

※笠木は、門袖ブロック下地の状態、または仕上げまで完成した状態で取付けます。

- 1 P.1 図1の寸法に従って門袖を施工し、十分に乾燥させます。  
(ブロック下地段階で取付ける場合は、仕上げ材厚さをひかえてください。)
- 2 笠木を門袖にかぶせ、収まり具合を確認します。
- 3 笠木裏面3カ所のネット部分と、門袖本体の両方に接着剤をそれぞれやや盛り上がる程度に塗布し、接着します。



- 4 図4を参考に、笠木を仮固定するとともに、笠木の直線度の調整をしてください。

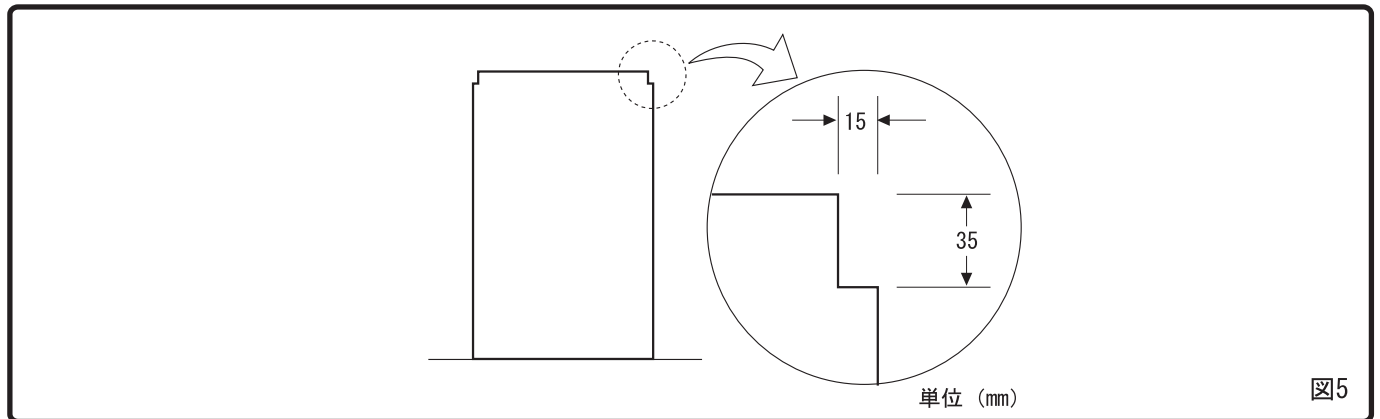


## 笠木とティンバーを取付ける場合

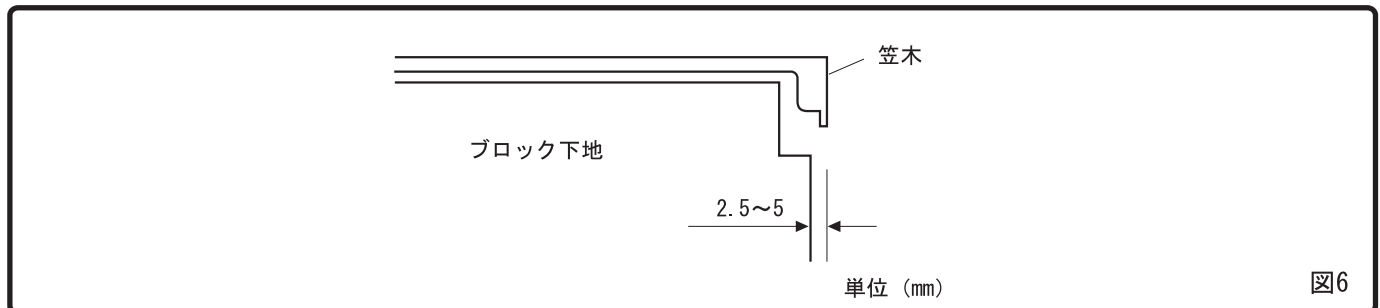
※笠木は、門袖ブロック下地の状態で取付けます。

※モダン木目シリーズは取付け不可です。

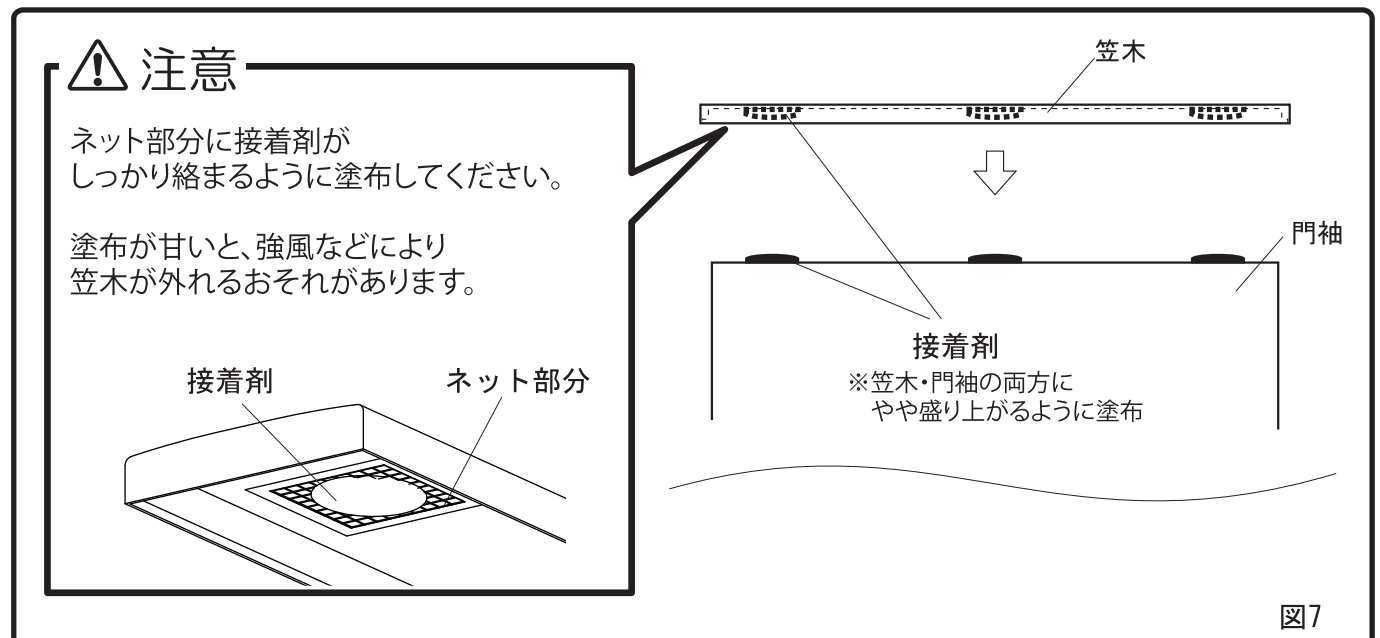
- 1 P.1 図2の寸法に従って門袖下地を施工し、十分に乾燥させます。  
(仕上材厚さをひかえてください)
- 2 笠木端部が収まるように、ブロックの角を切り欠きます。



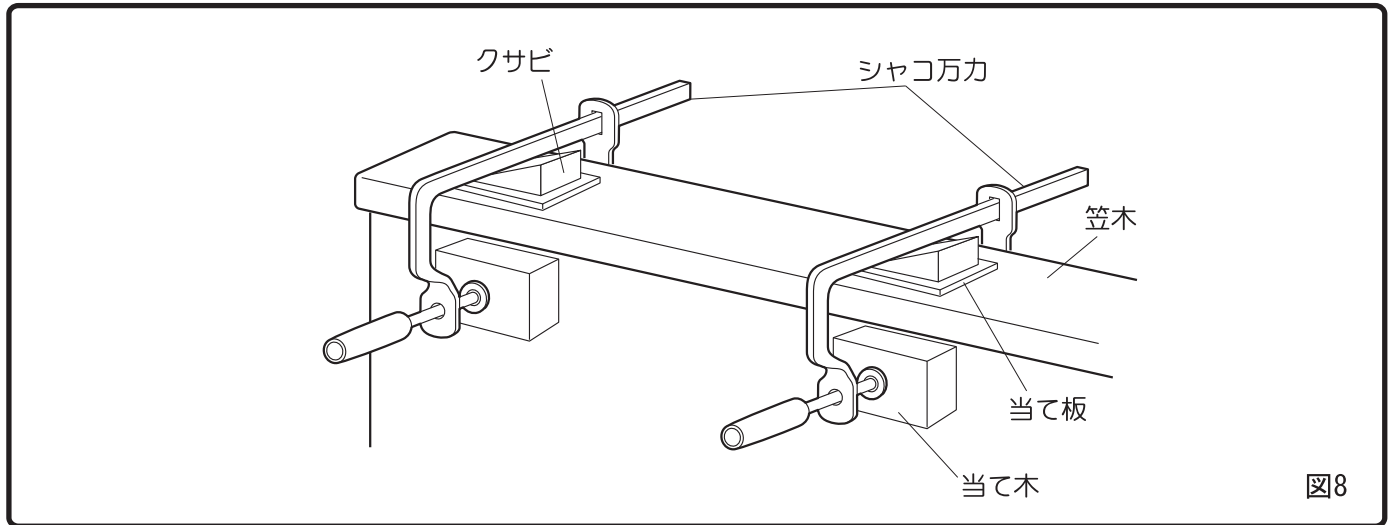
- 3 笠木をかぶせ、ブロック下地がそれぞれ笠木端部より2.5~5mmひかえた寸法になっていることを確認します。



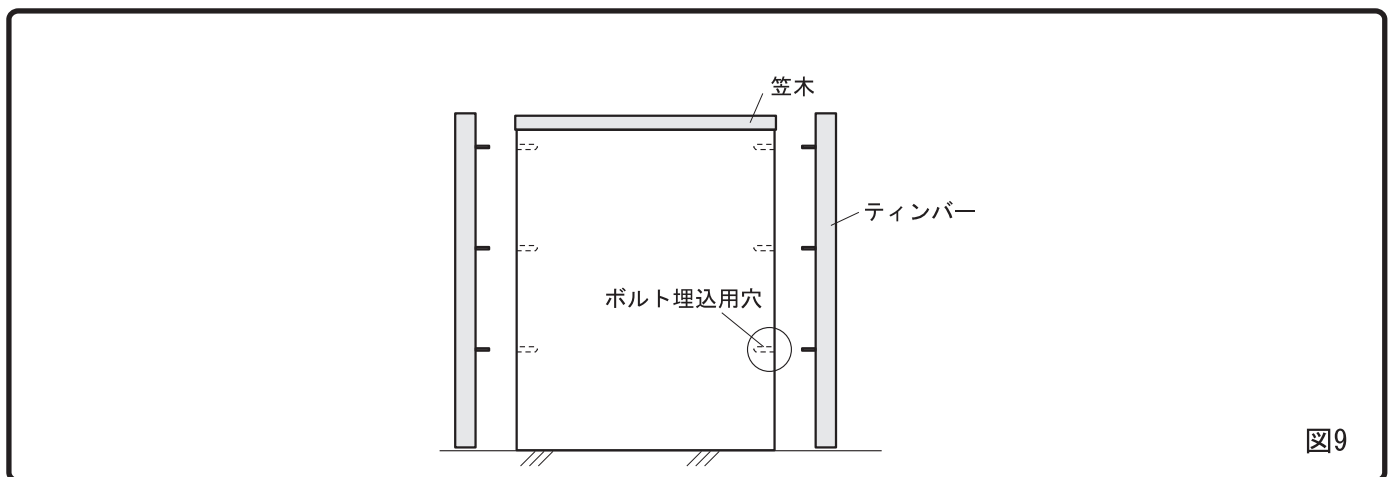
- 4 笠木裏面3カ所のネット部分と、門袖本体の両方に接着剤をそれぞれやや盛り上がる程度に塗布し、接着します。



5 図8を参考に、笠木を仮固定するとともに、笠木の直線度の確認をしてください。



6 ティンバーを取付けます。  
(ティンバーの取付説明書に従って施工してください)



## 工事店様へ

- 改造、変更はしないでください。
- 取付け終了後、笠木が確実に固定されていることをご確認ください。