

施工説明書



ディーズ デリバリーボックス オルレア

このたびは Dea's Garden 製品をお買い上げいただき、ありがとうございます。
正しく施工をして頂くために、施工説明書をよくお読みください。

安全上のご注意

◆お使いになる人や他の人への危害、財産の損害を未然に防止するため、必ずお守りください。

⚠注意

< 施工前に >

- ・製品の施工には、危険を伴う場合がありますので、必ず専門の工事業者による施工をお願いします。
- ・製品の設置面に勾配がある場合、宅配ボックスの脚の先端を床面の傾斜に合わせてサンダーなどで斜めに切断してください。
切断の際FRPの粉が目に入ったり、吸い込んでしまわないように必ずマスク、ゴーグルなどの保護具を着用して作業してください。

⚠お願い

- ・正しく施工、組み付けをするために、施工前に必ず施工説明書をお読みください。
- ・施工前にカギを使って解錠できるか、また扉が正しく開閉できるかご確認ください。
- ・施工終了後にはカギ、取扱説明書、保証書はお施主様にお渡しください。
- ・本体の設置は扉の開閉が十分に行える場所に設置してください。

⚠接着施工部品のご案内

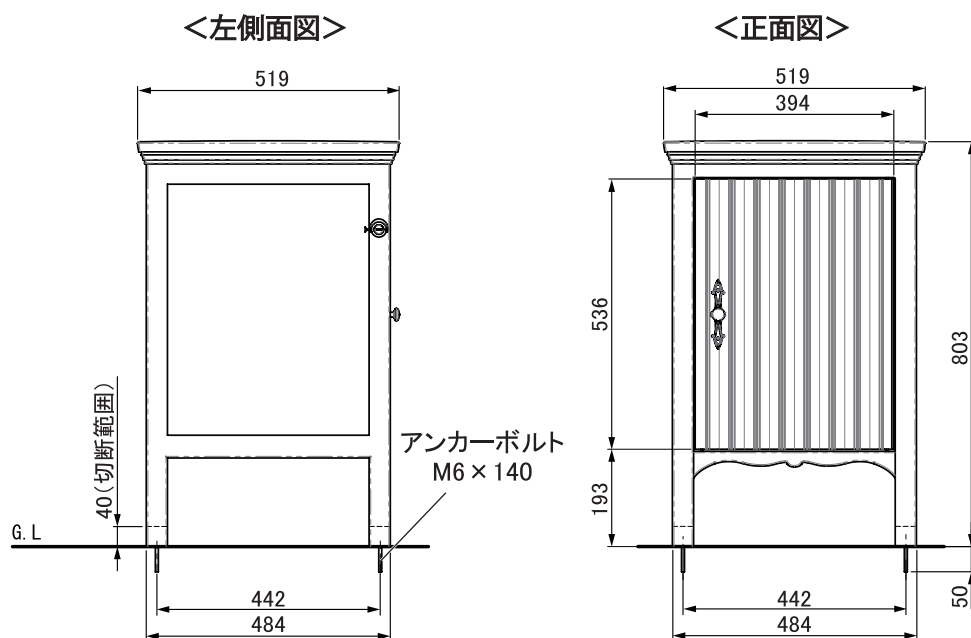
- ・タイル、コンクリート、インターロッキング、レンガ、石材などに穴を開けずに施工ができる、「接着施工部品」をご用意しております。ご入り用の方は別途お買い求めください。

梱包明細表

◆ ディーズデリバリーボックス オルレア

名 称	数 量
本体	1
つまみ	1
ディンプルキー	1
スペアキー	1
アンカーボルト M6×140	4
施工説明書	1
取扱説明書	1
保証書	1

製品寸法図 (寸法単位: mm)



!
扉の開く向きは右開きのみです。
左開きにはできません。

△施工上の注意

〈設置場所について〉

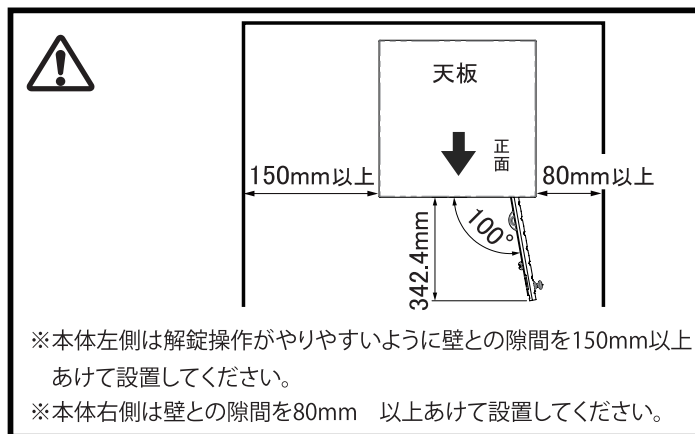
- ・お施主様との打ち合わせの上、宅配業者の方が目につきやすい場所に設置してください。
- ・通行の妨げとなる場所、危険な高さ、不安定な場所には設置しないでください。
- ・扉の開閉に必要なスペースは十分に確保してください。

〈施工について〉

- ・仕様変更、改造は絶対にお止めください。
- ・垂直、水平に施工してください。故障や扉の開閉に支障が生じる原因となります。
- ・強度確保のために部材の取付は説明書通りに確実に行ってください。
また、ねじが確実に締結されているかを確認してください。

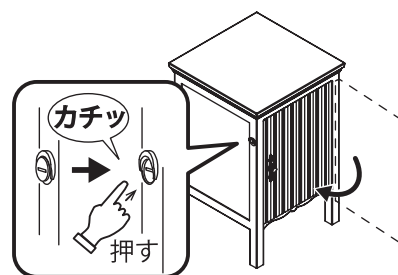
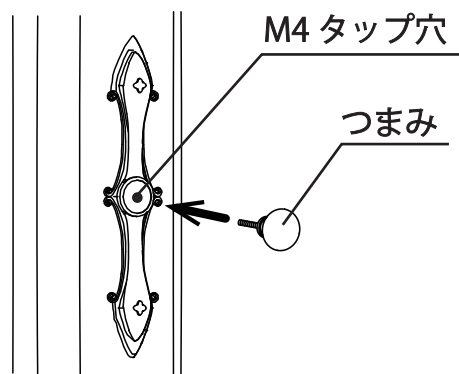
〈施工について〉

- ・作業服および保護具 (保護帽、安全带、眼、耳、手、足の保護具) を正しく使用してください。
- ・作業場所の整理整頓を行なうとともに、安全確保を行なってください。



施工する前に

つまみを扉の M4 タップ穴にねじ込み、固定します。

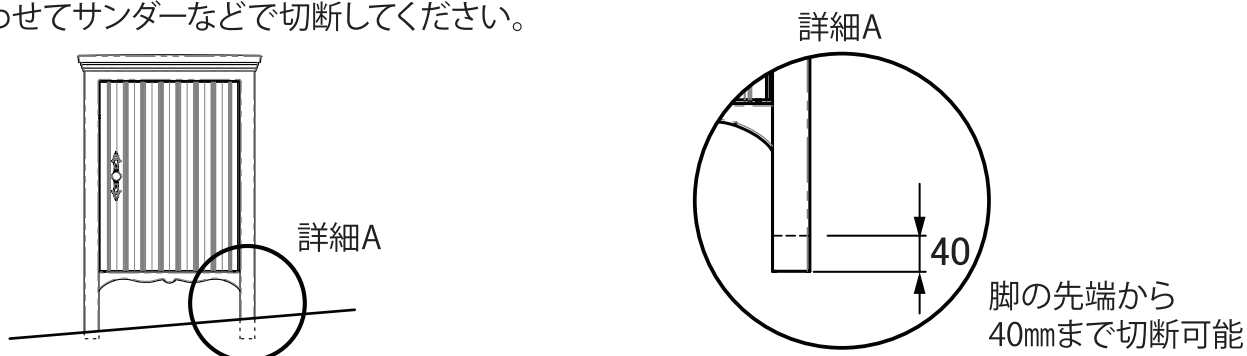


- ※扉が正しく開閉できるかをご確認ください。
- ※カギが正しく解錠できるかをご確認ください。

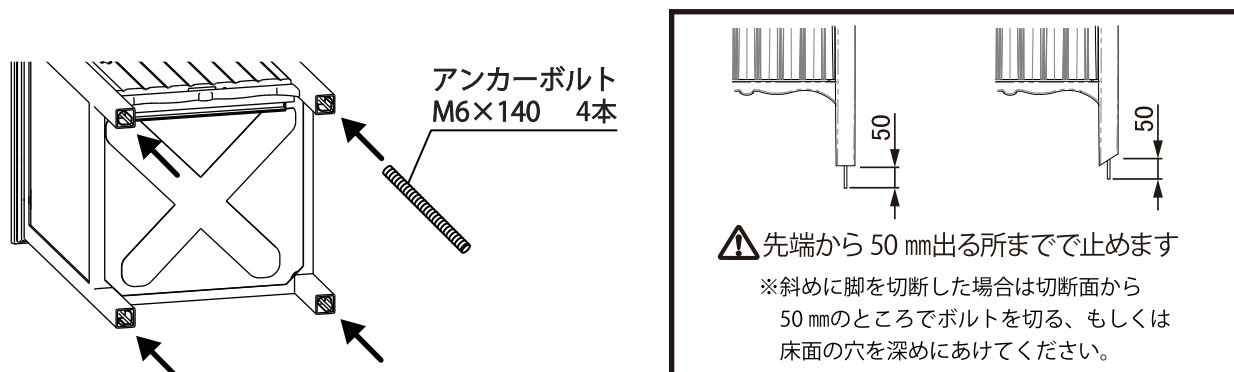
施工手順

●タイルやコンクリートなどの既成の土間への施工の場合

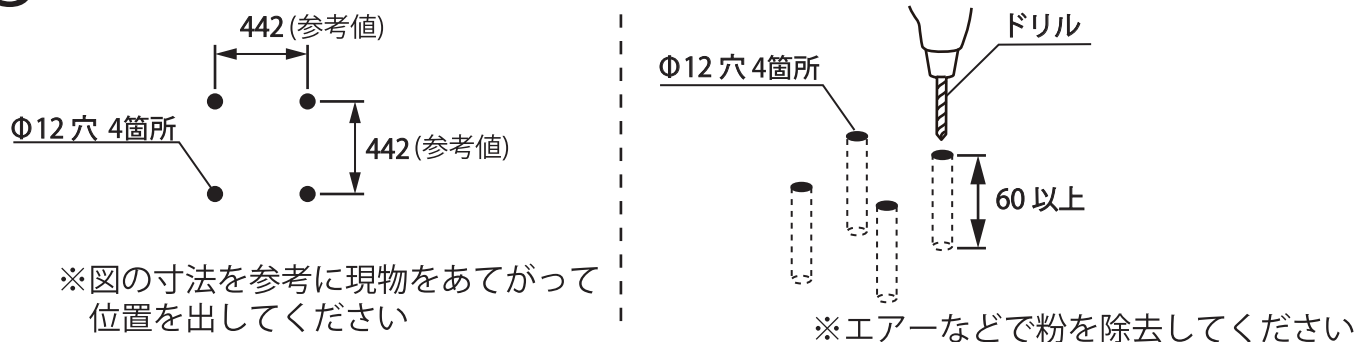
- 1 水勾配・傾斜への対応
 設置面に勾配がある場合、宅配ボックスが垂直に設置できるように脚の先端を床面の傾斜に合わせてサンダーなどで切断してください。



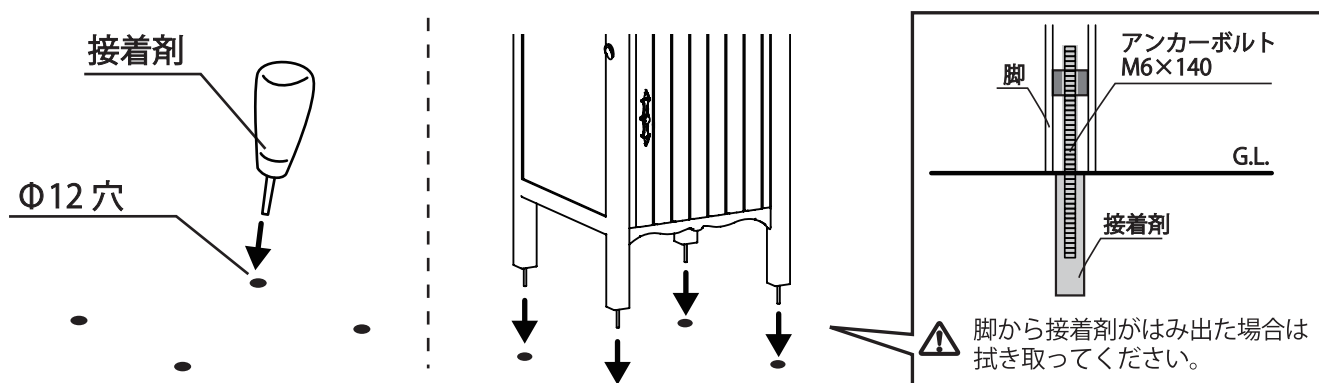
- 2 宅配ボックスの脚にアンカーボルト M6×140 をねじ込みます。



- 3 床面にアンカーの位置をけがき、ドリルで床面にφ12 mmの穴（深さ 60 mm以上）をあけます。



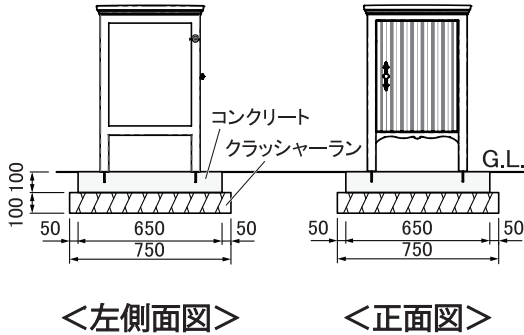
- 4 コンクリートボンドなどの接着剤を穴に注入し、アンカーボルト側にも接着剤を塗ります。宅配ボックスに取付けたアンカーボルトを穴に差し込み、接着剤が完全に乾くまで養生します。



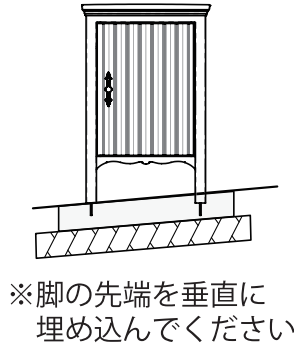
施工手順 (寸法単位:mm)

●コンクリート基礎への施工の場合

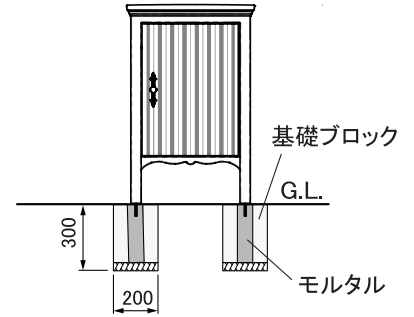
◆標準の基礎図



◆傾斜のある所に設置する際

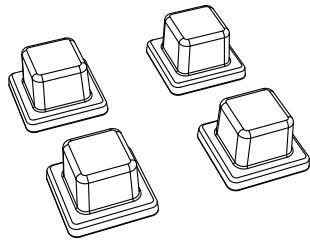


◆独立基礎ブロック使用時



●タイルなど割れやすい地面への施工の場合はオプションの接着施工部品をお買い求めください。

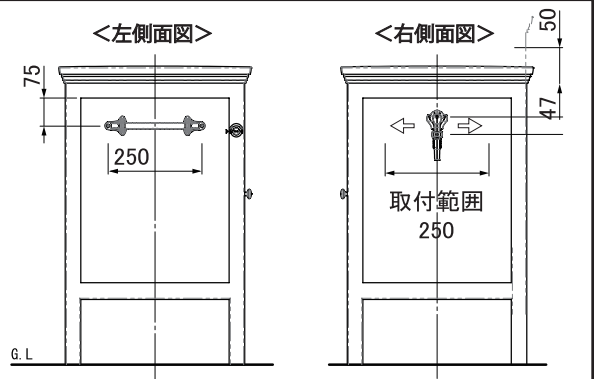
下記のQRコードより接着施工部品施工説明書をご参照ください。



オプション取付について

「ツールハンガーTypeB+ドリルビス取付セットA」と「ミニフックTypeA+ドリルビス取付セットA」のみ取付可能です。オプションは本体左右どちらでも取付可能です。

※取付け方法は各オプション製品の取付説明書をご確認ください。



工事店様へ

- ◆改造、変更はしないでください。
- ◆施工終了後、製品が確実に固定されていることをご確認ください。



〒601-8317 京都市南区吉祥院新田式ノ段町45
TEL 075-681-2891 FAX 075-662-1190
株式会社 傳來工房

DSAD-IM1
2024.04A