

組立説明書



キャノピー

このたびは Dea's Garden 製品をお買い上げいただき、ありがとうございます。
正しく組み立てをして頂くために、組立説明書をよくお読みください。

禁止

- ◆キャノピー本体にはバラなどの植物を絡ませたり、オプションのタープを張ってご使用ください。キャノピー本体に他の物を吊るしたり、物を置いたりしないでください。物が落下して、破損や事故に繋がる可能性があります。
- ◆オプションのタープの取付けに関しては、タープの取付説明書を参照してください。

〈施工前のご注意〉

- ◆開梱時に部品の種類と数量をご確認ください。
- ◆商品に異常がないことをご確認ください。

〈施工上のご注意〉

- ◆独立基礎ブロックを別途準備してください。(P3参照)
- ◆組み立てが不十分だと使用中にはずれる恐れがあります。この組立説明書に従い確実に固定してください。
- ◆施工には2人以上の人員が必要です。

梱包明細表

◆キャノピー4本脚

名 称	数量
キャノピー 支柱A	4

名 称	数量
キャノピー アームA	4

梱包名称	部品名称	数量
4本脚ブラケット Aセット	ブラケットA	4
	M5×25 なべ小ねじ	13
4本脚ブラケット Bセット	ブラケットB	4
	M5×25 なべ小ねじ	13
4本脚ひもフック セット	タープひも用フック	8
	M5×25 トラス小ねじ	8
4本脚中央 ジョイントセット	中央ジョイント 4本脚用	1
	M10×18 アイボルト	1
	スプリングフックS	1
4本脚中央 ジョイント用 ボルトセット	M10×45 六角ボルト	8
	M10 袋ナット	8
	M10 平ワッシャー	17
4本脚 ブラケット用 ボルトセット	M10×45 アイボルト	4
	M10×45 六角ボルト	4
	M10 袋ナット	8
	M10 平ワッシャー	17
4本脚抜け防止用 ねじセット	M5×30 なべ小ねじ	8
	M5 ナット	8
説明書セット	キャノピー取扱説明書	1
	キャノピー組立説明書	1
	ディーズガーデン保証書	1

◆キャノピー3本脚

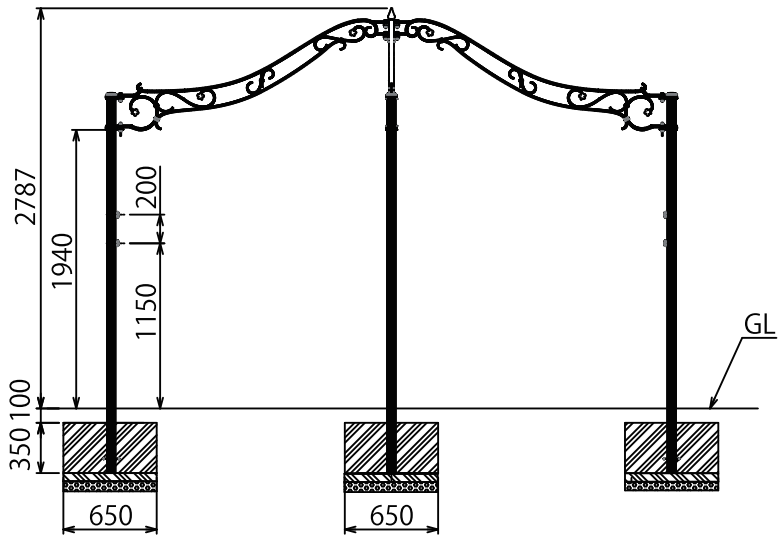
名 称	数量
キャノピー 支柱A	3

名 称	数量
キャノピー アームA	3

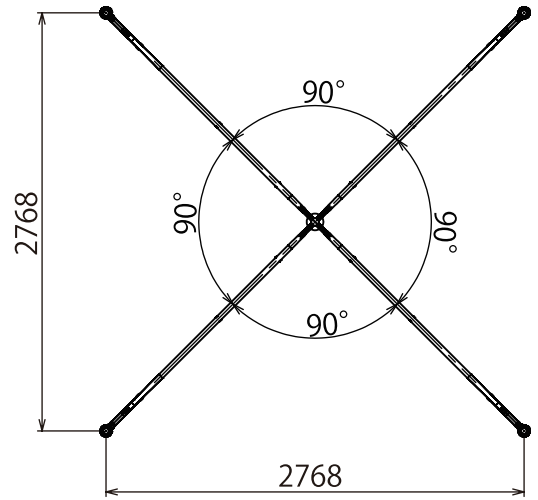
梱包名称	部品名称	数量
3本脚ブラケット Aセット	ブラケットA	3
	M5×25 なべ小ねじ	10
3本脚ブラケット Bセット	ブラケットB	3
	M5×25 なべ小ねじ	10
3本脚ひもフック セット	タープひも用フック	6
	M5×25 トラス小ねじ	6
3本脚中央 ジョイントセット	中央ジョイント 3本脚用	1
	M10×18 アイボルト	1
	スプリングフックS	1
3本脚中央 ジョイント用 ボルトセット	M10×45 六角ボルト	6
	M10 袋ナット	6
	M10 平ワッシャー	13
3本脚 ブラケット用 ボルトセット	M10×45 アイボルト	3
	M10×45 六角ボルト	3
	M10 袋ナット	6
	M10 平ワッシャー	13
3本脚抜け防止用 ねじセット	M5×30 なべ小ねじ	6
	M5 ナット	6
説明書セット	キャノピー取扱説明書	1
	キャノピー組立説明書	1
	ディーズガーデン保証書	1

施工寸法図(単位:mm)

◆ 4 本脚の場合

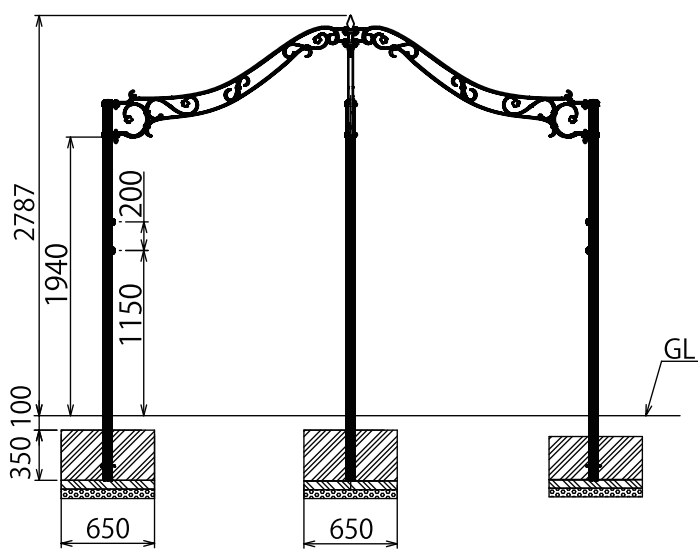


正面図

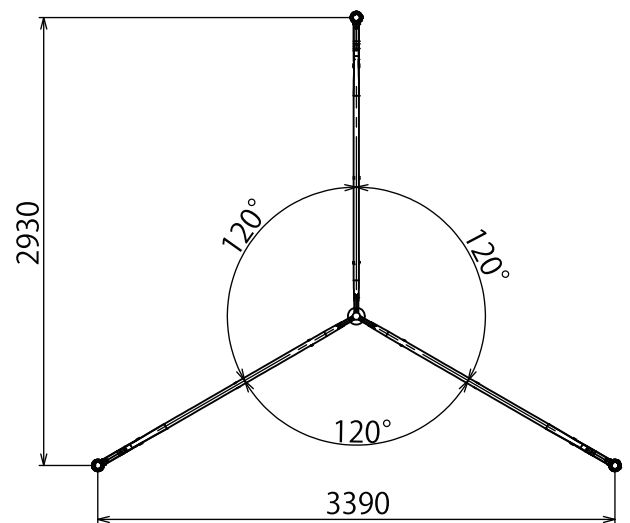


平面図

◆ 3 本脚の場合



正面図



平面図

施工手順

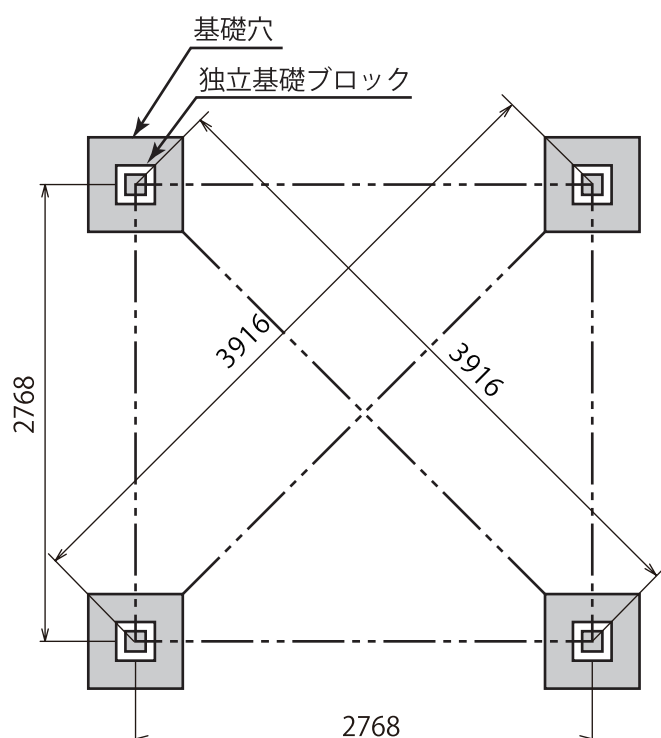
1 下図の寸法に従って、基礎を設けます。このときに独立基礎ブロックを固定します。



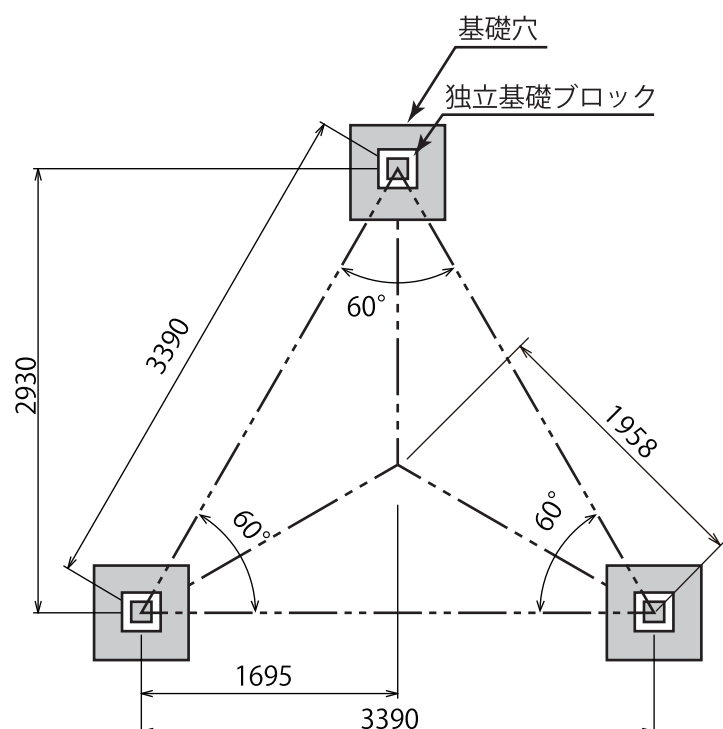
正確に寸法出しを行ってください。誤差が発生すると全体の組み立てができません。必ず辺と対角を守って基礎を設けてください。

◆基礎の位置関係（平面図）

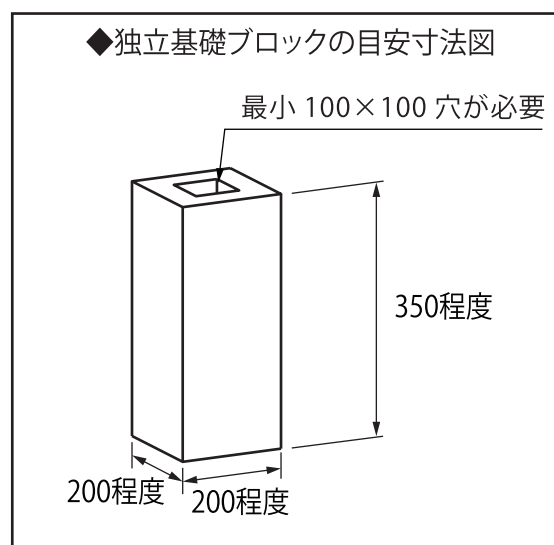
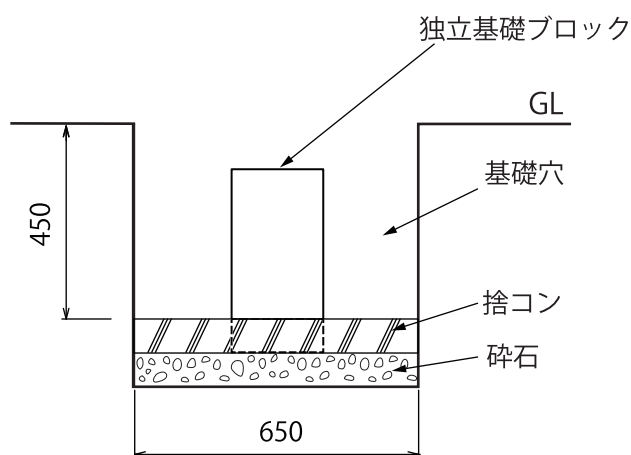
4本脚の場合



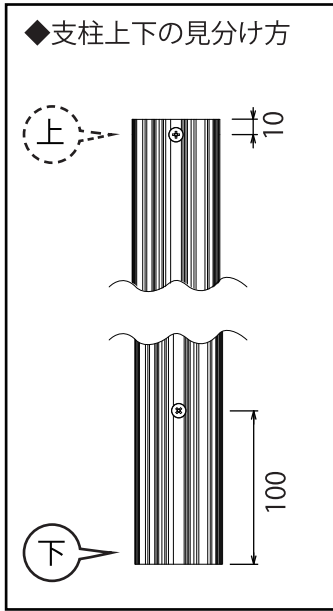
3本脚の場合



◆基礎穴（立面図）

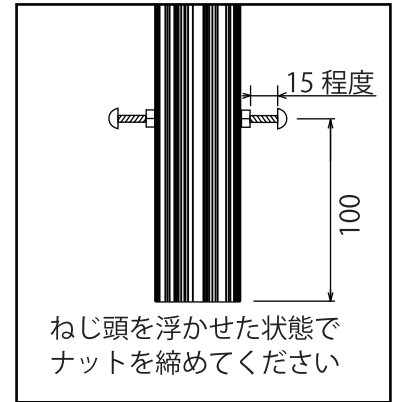
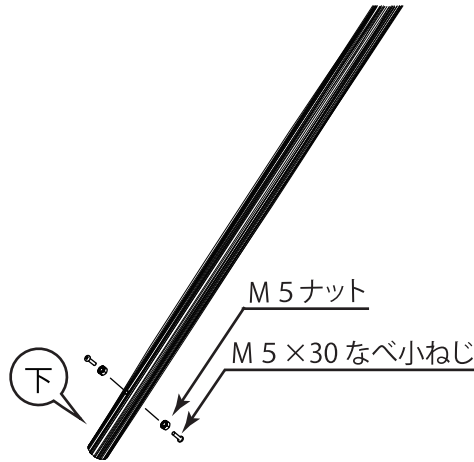


2 支柱下部にあらかじめついているねじを取り外し、抜け防止のねじを取り付けます。

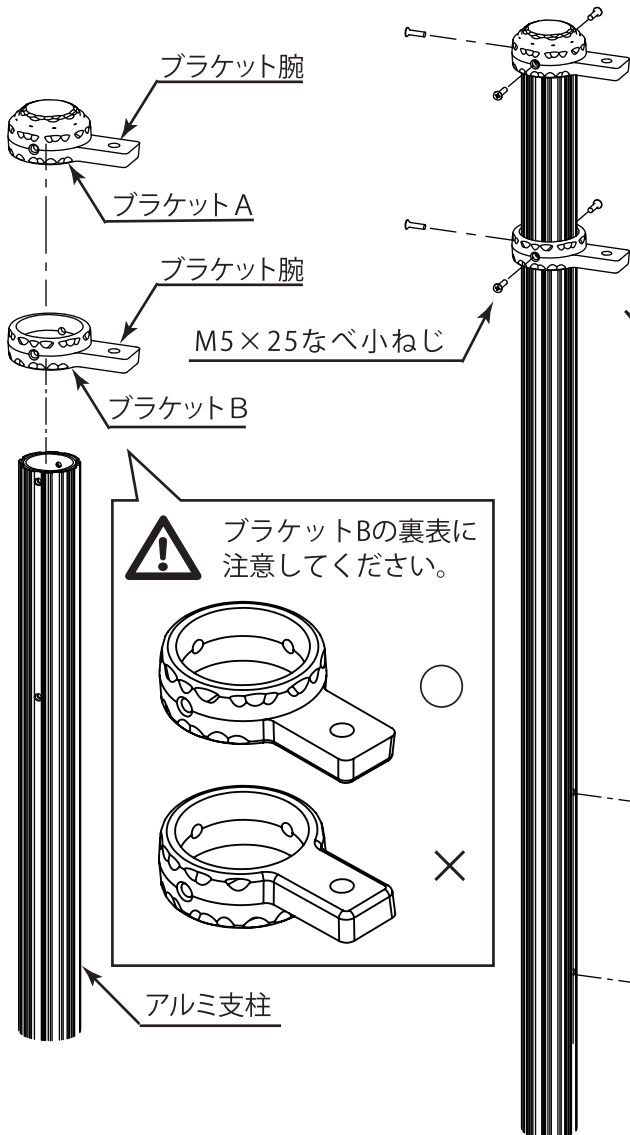


梱包名称	部品名称	数量
抜け防止用 ねじセット	M5×30 なべ小ねじ	8(6)
	M5 ナット	8(6)

※() 内は 3 本脚の場合

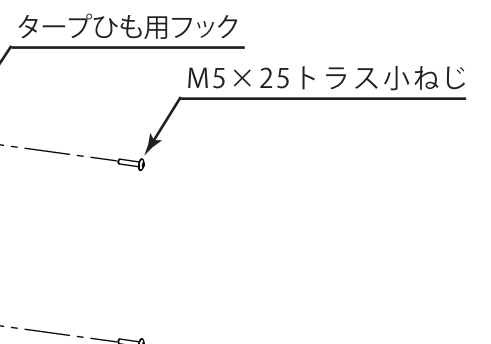
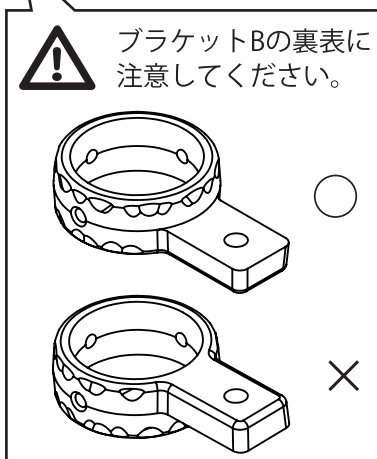
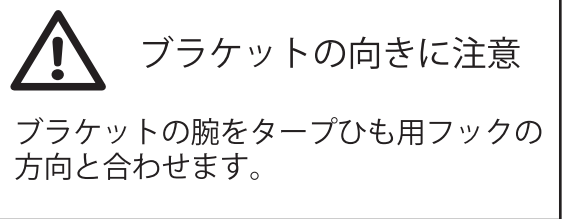


3 全ての支柱に、ブラケット A、ブラケット B、ひもフックを取付けます。 ※支柱上部にあらかじめついているねじを、事前に取り外してください。

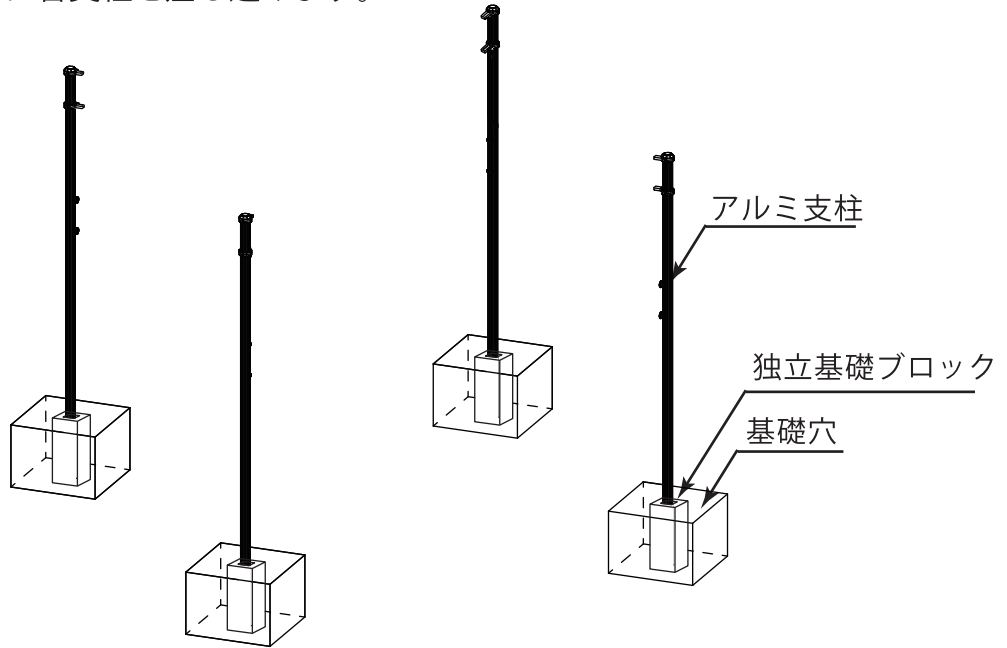


梱包名称	部品名称	数量
ブラケットAセット	ブラケットA	4(3)
	M5×25 なべ小ねじ	13(10)
ブラケットBセット	ブラケットB	4(3)
	M5×25 なべ小ねじ	13(10)
ひもフックセット	タープひも用フック	8(6)
	M5×25 トラス小ねじ	8(6)

※() 内は 3 本脚の場合



4 独立基礎ブロックに各支柱を差し込みます。



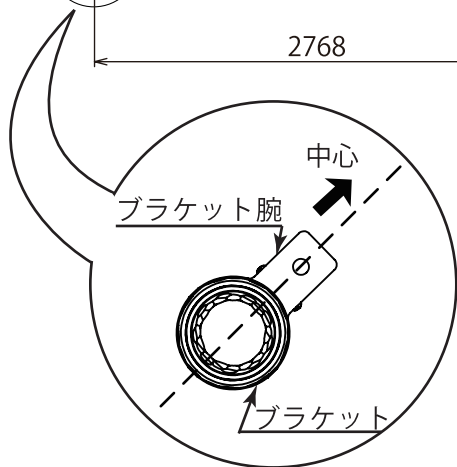
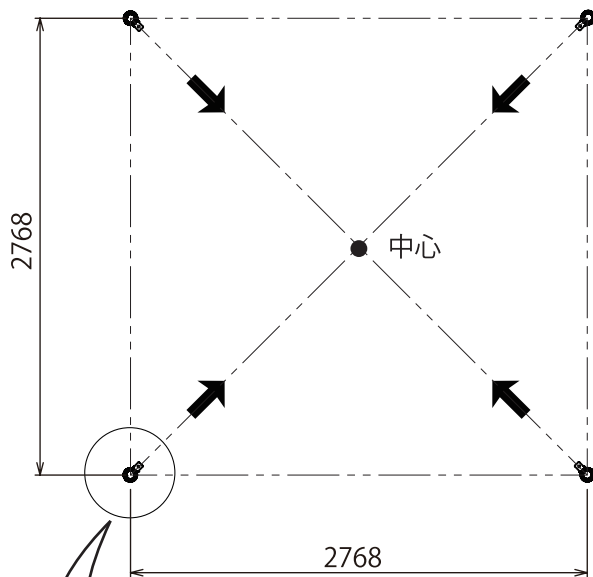
5 支柱の垂直及びレベルの調整をして、詰めもの又は添え木などで仮固定します。



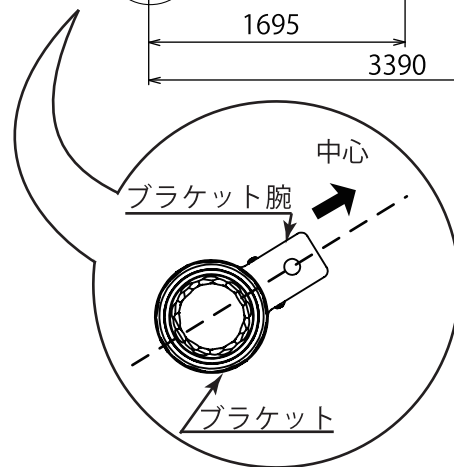
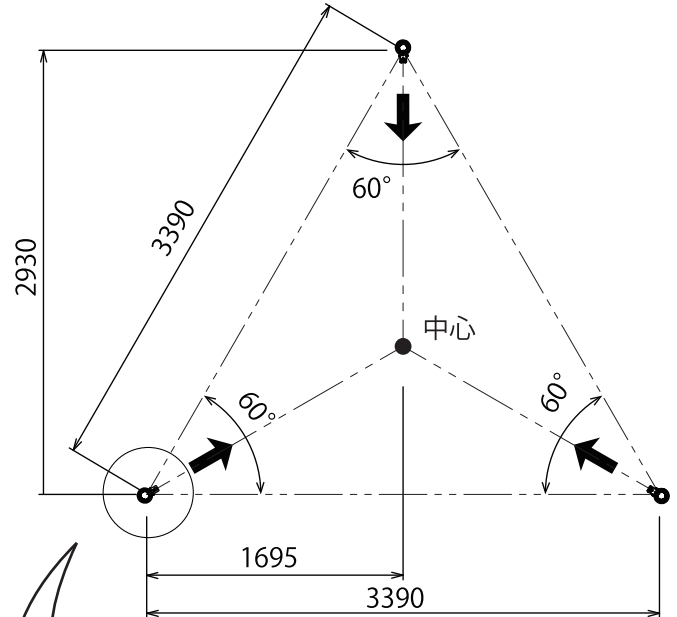
ブラケットの向きに注意

全ての支柱のブラケットの腕を中心に向けてください。間違えると、組み立てできなくなる場合があります。

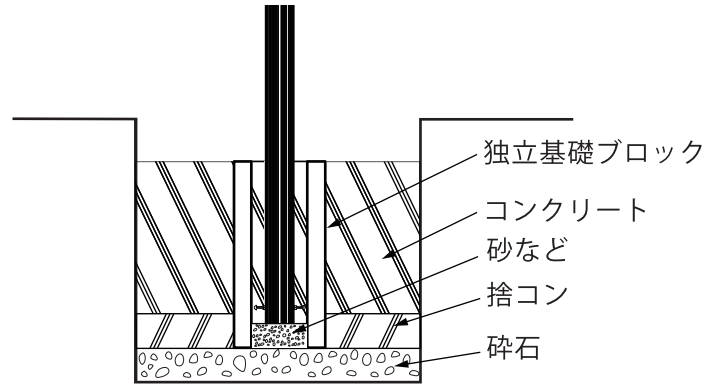
◆ 4本脚の場合



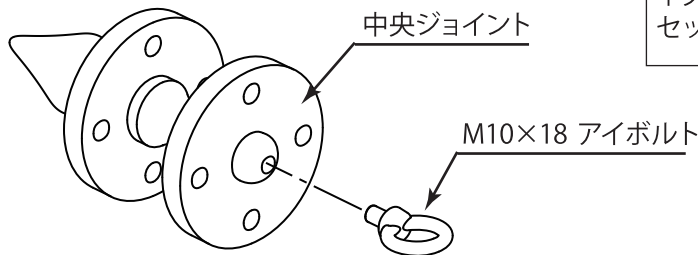
◆ 3本脚の場合



- 6 基礎穴にコンクリートを流し込みます。
基礎が完全に硬化するまでしっかりと養生してください。



- 7 中央ジョイントに、アイボルトを取付けます。



梱包名称	部品名称	数量
中央ジョイント セット	中央ジョイント	1
	M10×18 アイボルト	1
	スプリングフックS	1

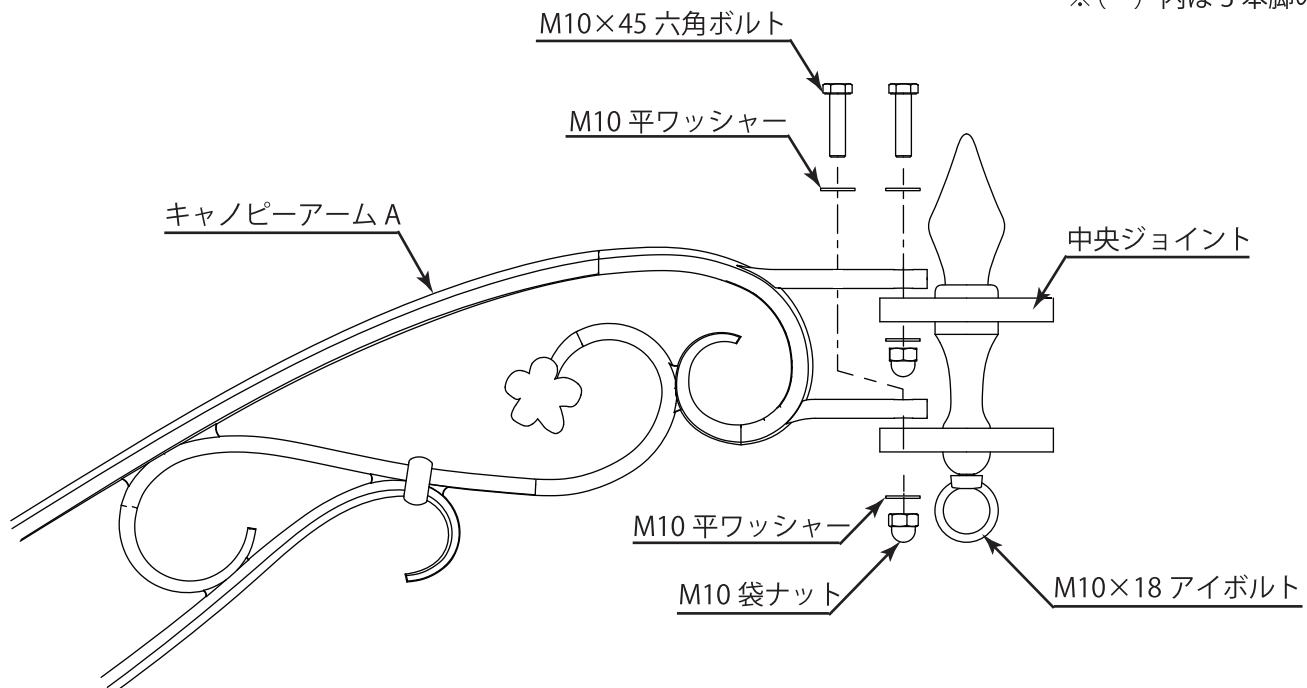
※スプリングフックSはタープ(別売り)を取り付ける場合に使用します。

※図は4本脚のものです。3本脚も同様に取り付けてください。

- 8 アームのうち1本に、「手順7」で組み立てた中央ジョイントを仮固定します。
(本締めは調整後に行います。)

梱包名称	部品名称	数量
中央ジョイント セット	中央ジョイント	1
	M10×18 アイボルト	1
中央ジョイント用 ボルトセット	M10×45 六角ボルト	8(6)
	M10 袋ナット	8(6)
	M10 平ワッシャー	17(13)

※()内は3本脚の場合





基礎が完全に硬化していることを確認してから、次の作業に進んでください。

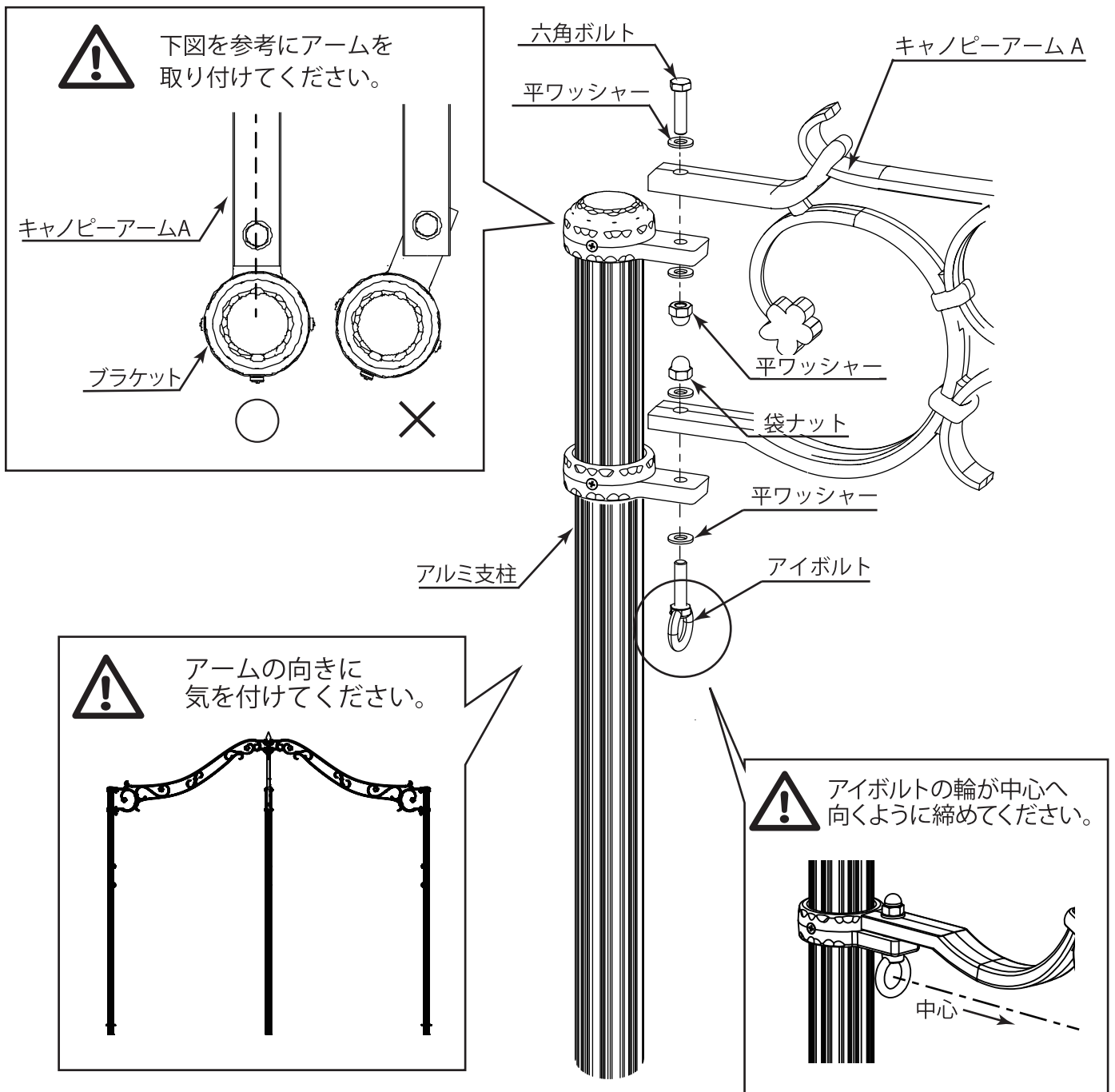
9

全ての支柱にキャンピーアームAを取付けます。

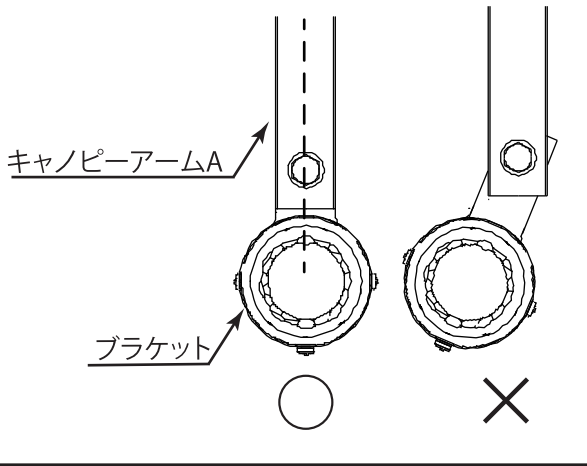
※袋ナットは、ゆるみ防止機構のため、通常のナットよりも固くなっています。
工具を使用してしっかりと最後までねじ込んで本締めしてください。

梱包名称	部品名称	数量
ブラケット用 ボルトセット	M10×45アイボルト	4(3)
	M10×45六角ボルト	4(3)
	M10 袋ナット	8(6)
	M10 平ワッシャー	17(13)

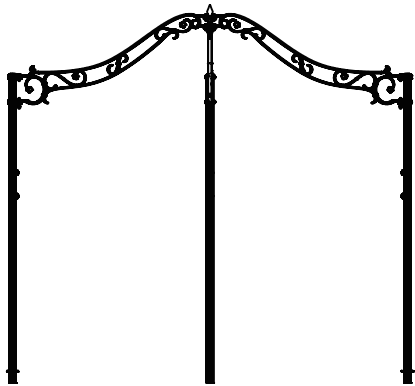
※()内は3本脚の場合



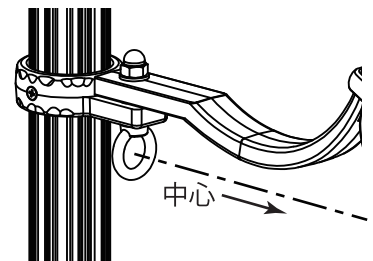
下図を参考にアームを取り付けてください。



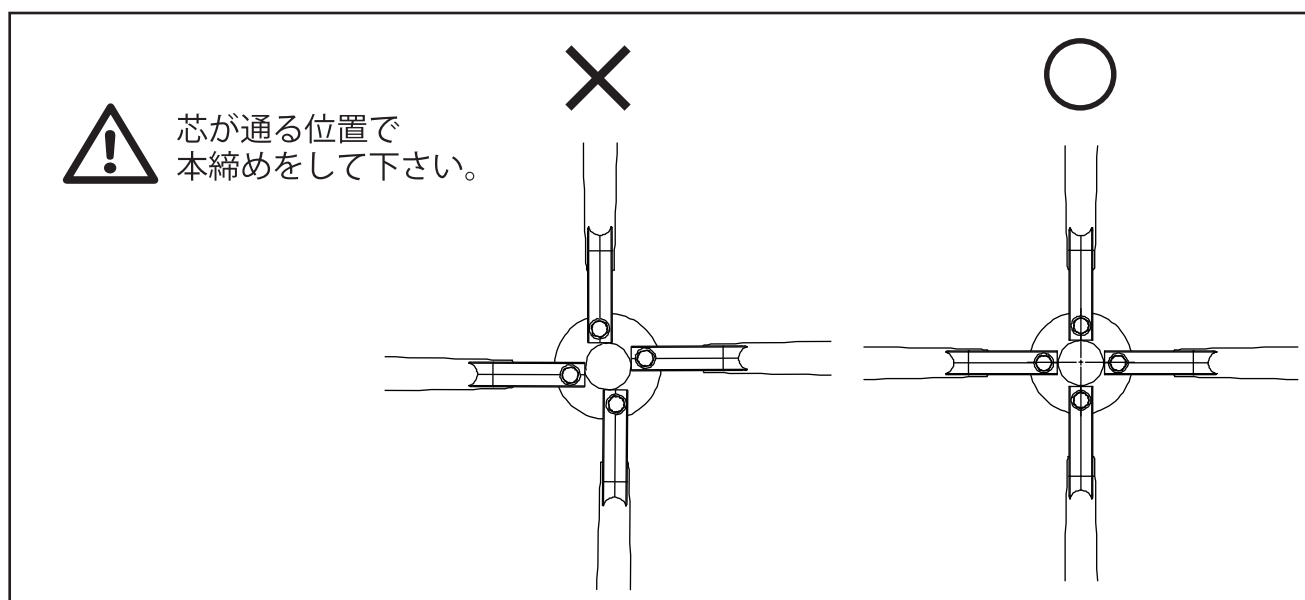
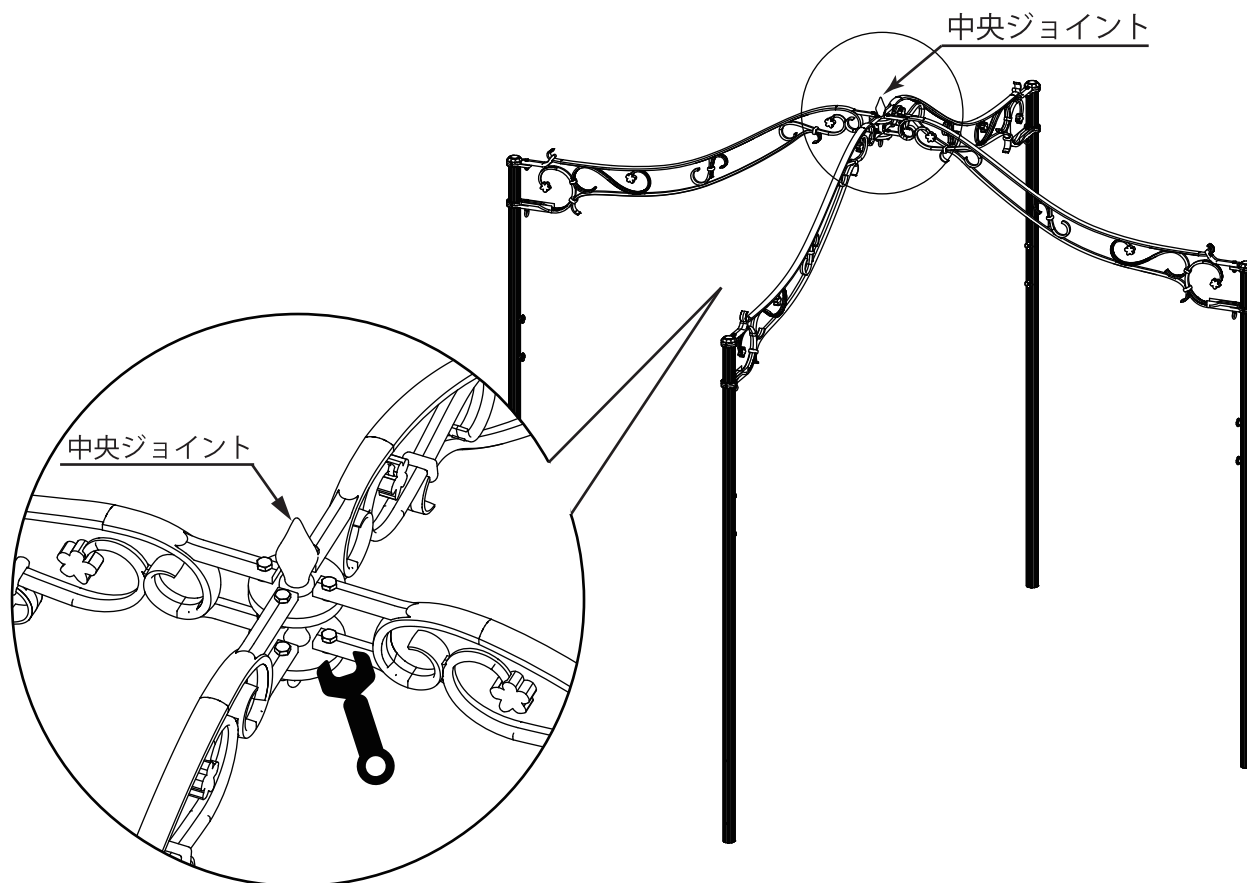
アームの向きに気を付けてください。



アイボルトの輪が中心へ向くように締めてください。



10 中央ジョイントと各アームを芯の通りに注意しながら組み付け、本締めします。



※オプションのタープの取付けに関しては、タープの取付説明書を参照してください。

工事店様へ

- ◆改造、変更はしないでください。
- ◆組み付け終了後、キャノピーが確実に固定されていることをご確認ください。



〒601-8317 京都市南区吉祥院新田式ノ段町45
 TEL 075-681-2891 FAX 075-662-1190
 株式会社 傳來工房

DPD-IM3
 2017.06A