

組立説明書

Dea's Alpha Wood ディース アルファウッド【縦張り】

このたびは Dea's Garden 製品をお買い上げいただき、ありがとうございます。
正しく組立てをして頂くために、組立説明書をよくお読みください。

〈施工される前に〉

- ◆製品の組立には危険を伴いますので、必ず専門の工事業者による施工をお願いします。
- ◆施工寸法に合わせて、その強度基準に見合った基礎寸法、支柱部材を選定してください。
- ◆フェンス板材は外気温度によって伸縮します。この組立説明書に従い、寸法変化に追従する固定方法にて施工してください。

〈施工上のご注意〉

- ◆施工に際しては、作業服および保護具(保護帽、手袋、保護眼鏡、安全帯など)をご使用ください。
- ◆施工に際しては周囲の安全に十分に配慮してください。
- ◆組立てが不十分だと、強風などで外れる恐れがあります。この組立説明書に従い確実に固定してください。
- ◆強風時は危険ですので施工しないでください。
- ◆施工中についた汚れはすぐに取り除いてください。またキズなどについては補修塗料(別売品)で補修を行ってください。

梱包明細表

種別	部品名	寸法(mm)	梱包数量/1セット
アルファウッド B120X12		120X12X1,994	1(1 梱包最大 10 個)
アルファウッド支柱 70X70		70X70X2,600	1
アルファウッド 縦張り用 アルミ横棧セット	アルミ横棧	30X70X1,139	1
	なべドリルねじ	φ4x20	2
アルファウッド 縦張り用 アルミ横棧ブラケットセット	アルミ横棧ブラケット	19.5x65x30	2
	なべドリルねじ	φ4x45	4
ねじセットA	ドリルねじ	φ5x35	30

■ジョイント部品【連結タイプ】関連部品

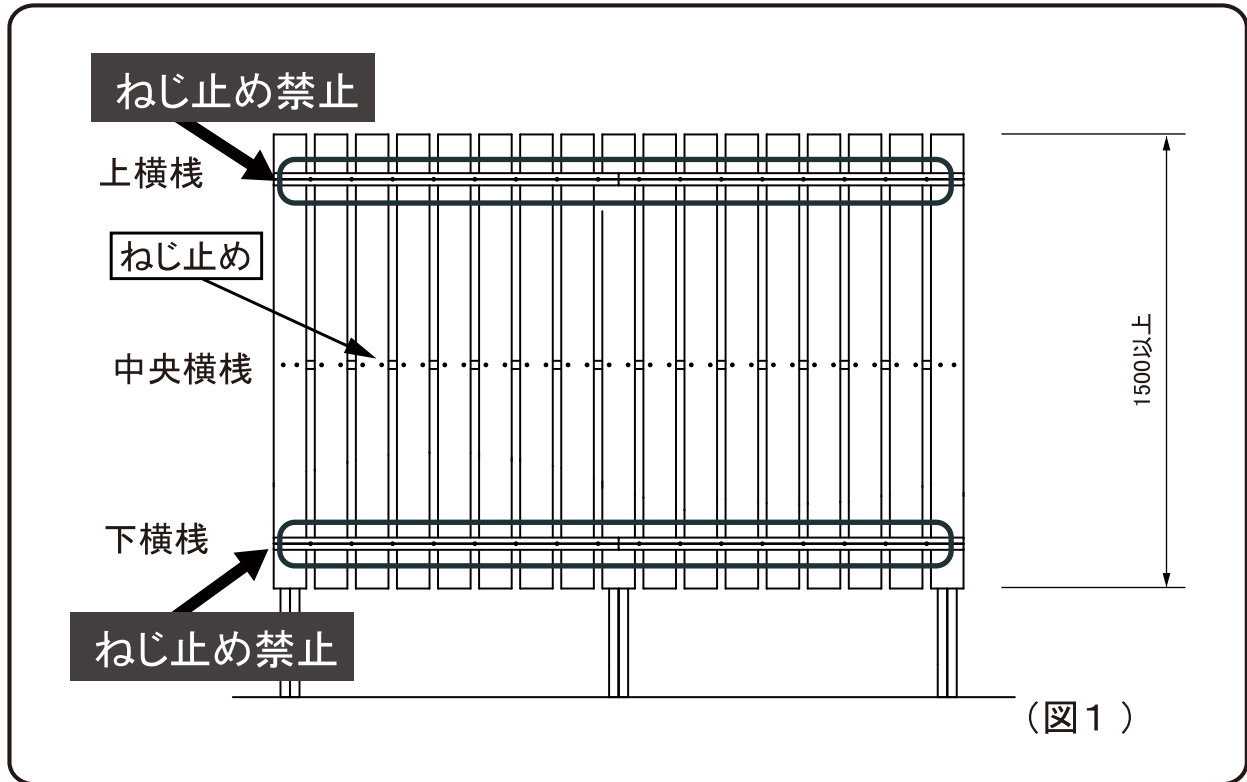
種別	寸法(mm)	数量
ジョイント部品【連結タイプ】 W45	45x8x2,550	1
縦張りスペーサー 14 mm	14x12x30	30
縦張りスペーサー 31 mm	31x12x30	30

■説明書・保証書

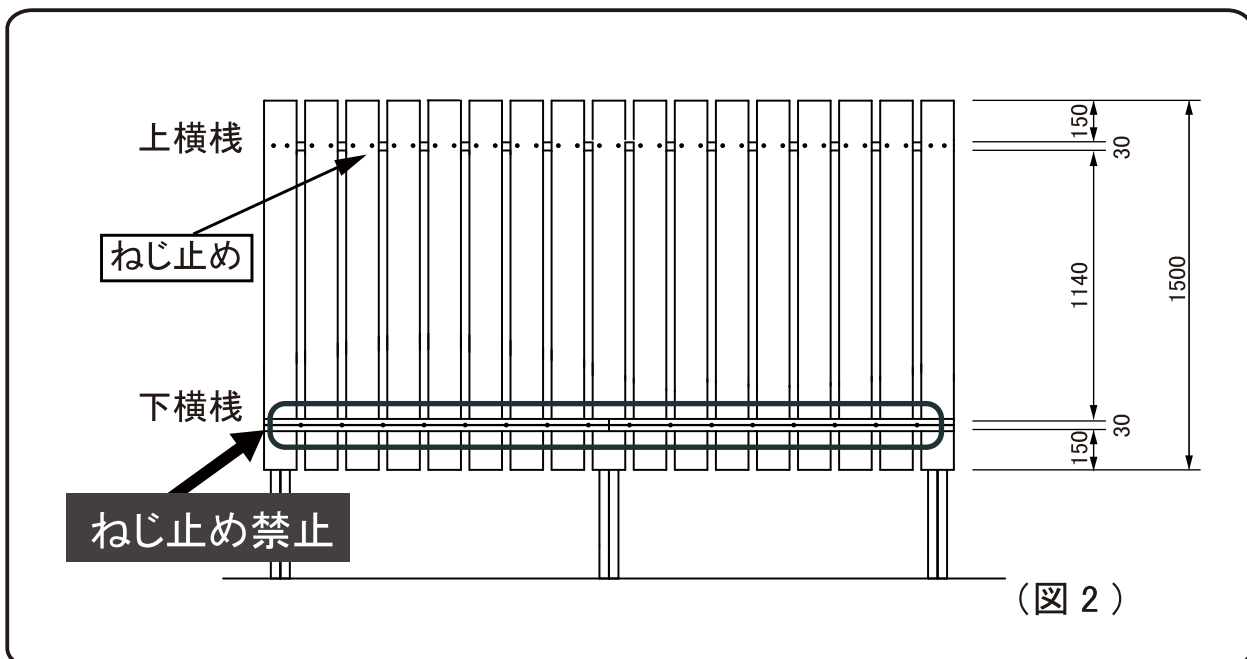
品名	数量
組立説明書	1
取扱説明書	1
保証書	1

■ 施工上の注意点

- ① アルファウッドは、気温によって伸縮をします。必ず下記の取付方法を守ってください。(図1 参照)
 気温によって【曲がり】や【割れ】の発生する原因となりますので、アルファウッド縦張り板材に対して、中央横棧位置以外にはねじを直接打たないでください。(※アルファウッドW1500以上場合)

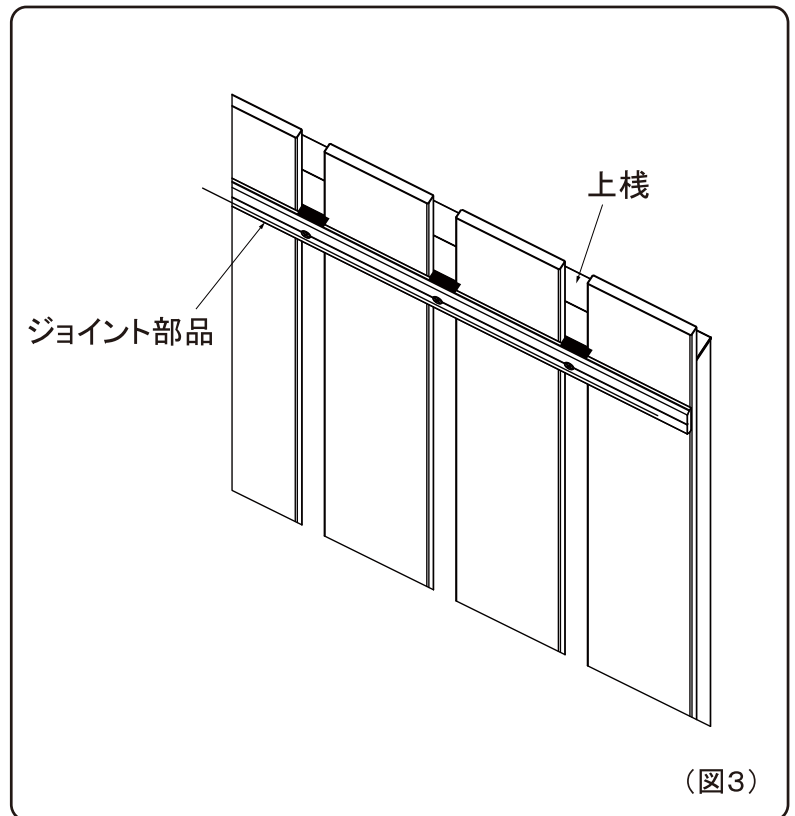
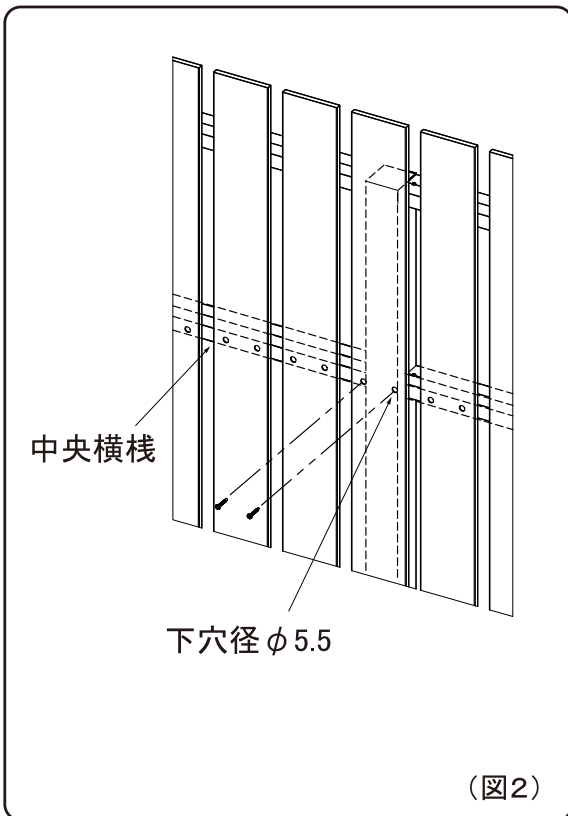


- ② アルファウッドの長さが1500以下の場合は、横棧2本使いで施工可能です。(図2参照)
 その場合は上棧に対しアルファウッドを直接ねじ打ちし、下棧はスペーサーを用い、ジョイント部品連結タイプW45で押さえてください。
 ※アルファウッド縦張り板材に対して、下棧にはねじを直接打たないでください。



■ 施工上の注意点

- ② アルファウツの切断には、電動丸のこをご使用ください。その際、端部の欠けが発生しないように丁寧に切断作業を行ってください。
- ③ 中央部横棧に対するアルファウツのねじ止めの際は、必ずφ5.5の下穴を設けてください。(図2参照)
- ④ 上下棧へのアルファウツ取付け方法は直接ねじを打たず、ジョイント部品で押さえこむ方法にて取付けを行ってください。(図3参照)
伸縮を上下棧の部分でスライドさせて逃がすことにより、アルファウツ自体の変形を防ぎます。

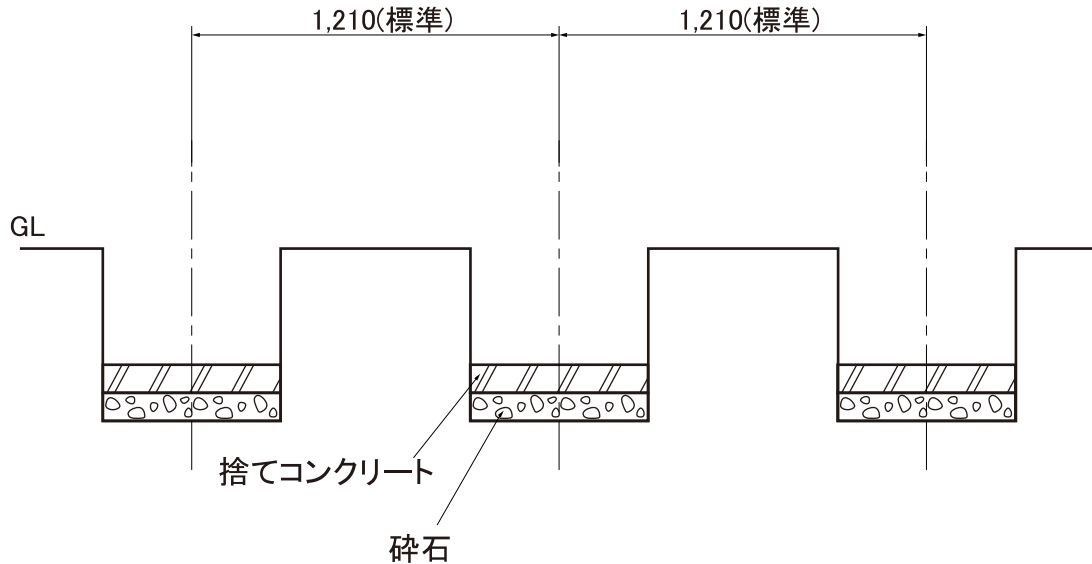


- ⑤ 支柱ピッチは1,210です。横棧もこのピッチに合わせています。支柱ピッチを調整する場合は、寸法に合わせてアルミ横棧の切断を行ってください。

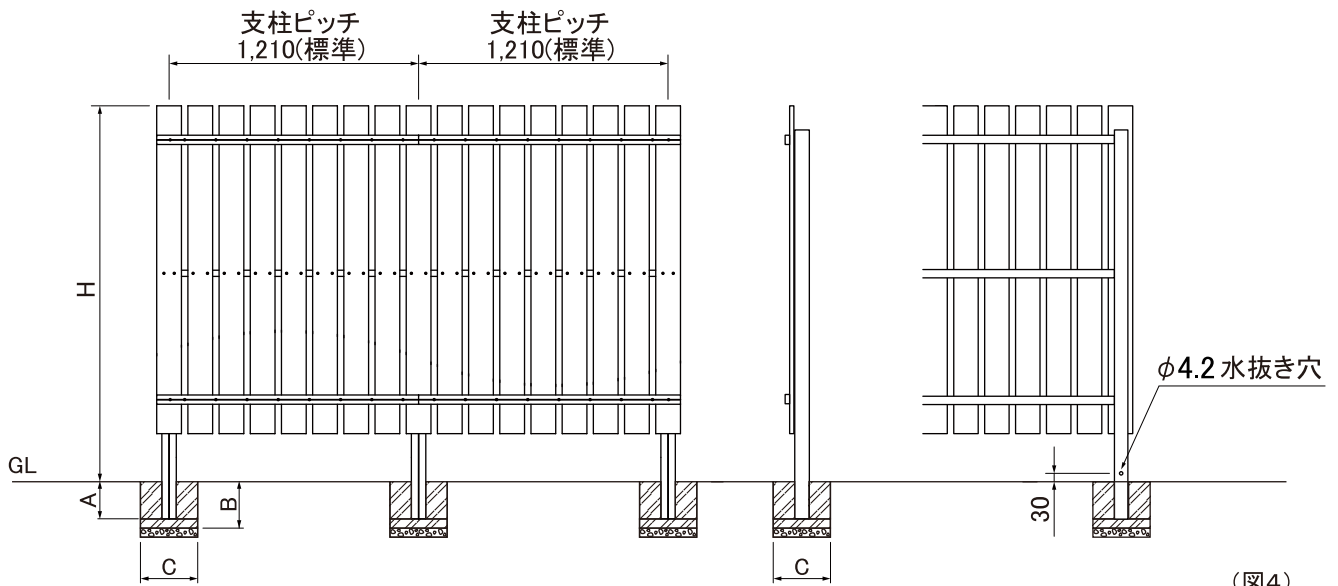
■ 施工手順

1 下図、及び基礎寸法参考資料を参考に基礎穴を設けます。

注意 支柱ピッチは1,210mmを守り、精度を出してください。



基礎寸法参考資料



(図4)

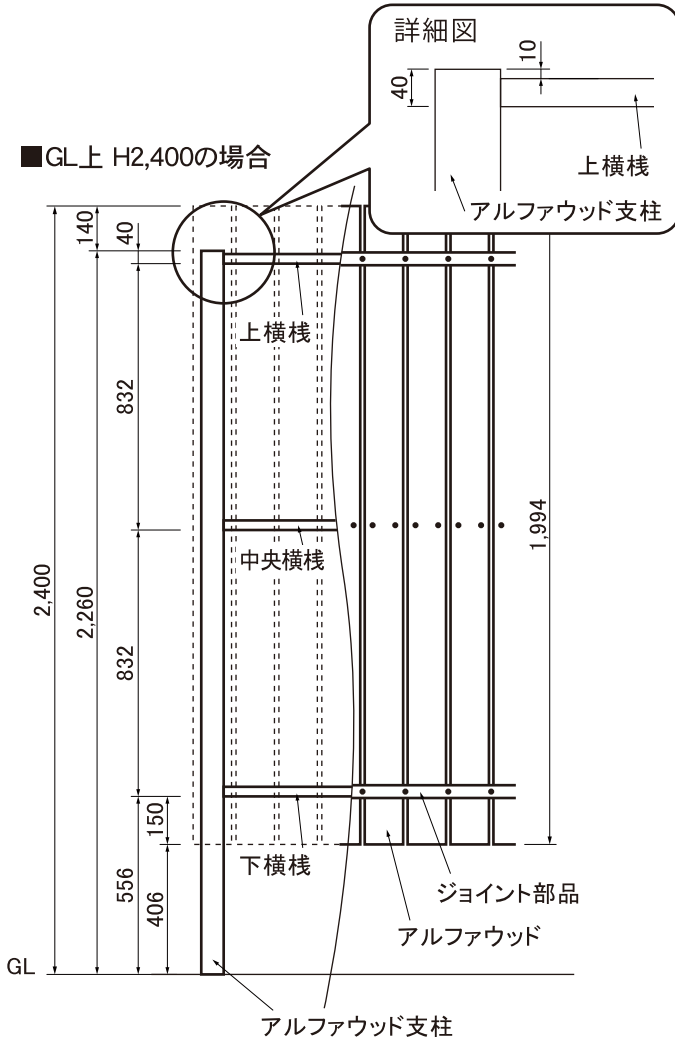
基礎寸法参考資料 ※Hは支柱高さ

H寸法(mm)	基礎寸法参考資料									
	800	1,000	1,200	1,400	1,600	1,800	2,000	2,200	汎用支柱のみ	
A寸法(mm)	300	300	300	300	350	350	350	400	400	450
B寸法(mm)	300	300	350	350	400	450	450	450	450	500
C寸法(mm)	200	300	300	350	400	400	450	500	550	550

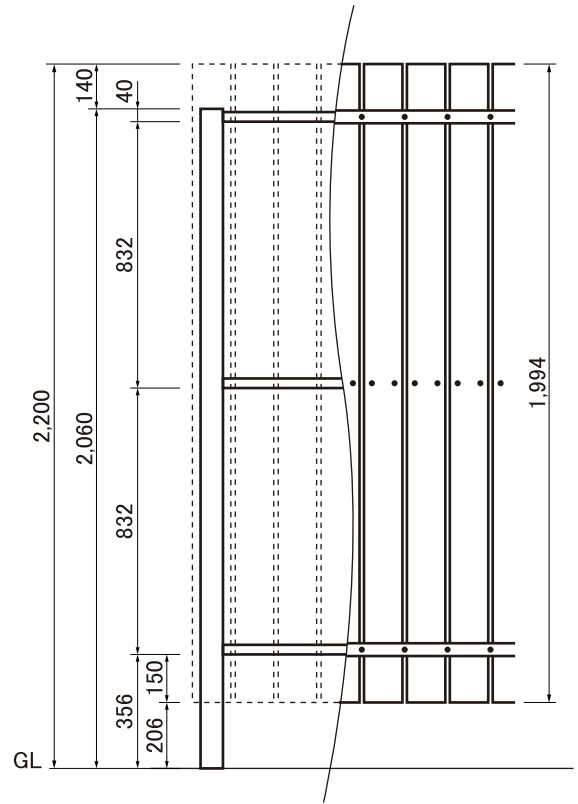
注意 支柱施工時には、GLより30mm上がったところにφ4.2の水抜き穴を設けてください。(図4参照)

高さ別・取付参考例

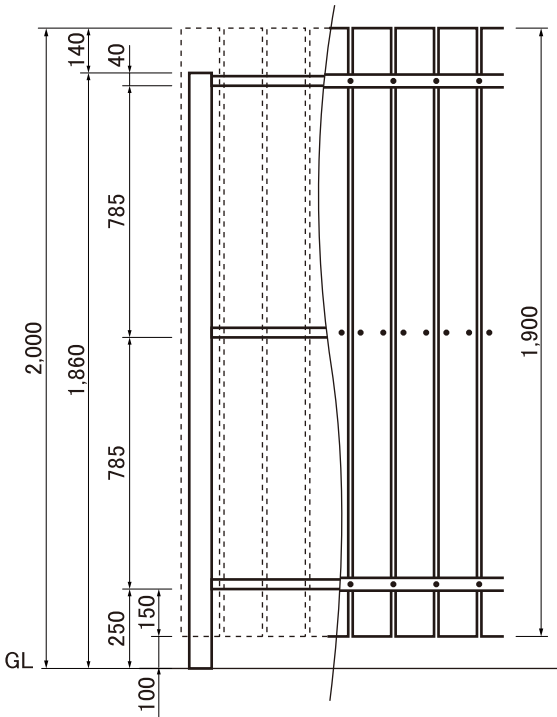
■GL上 H2,400の場合



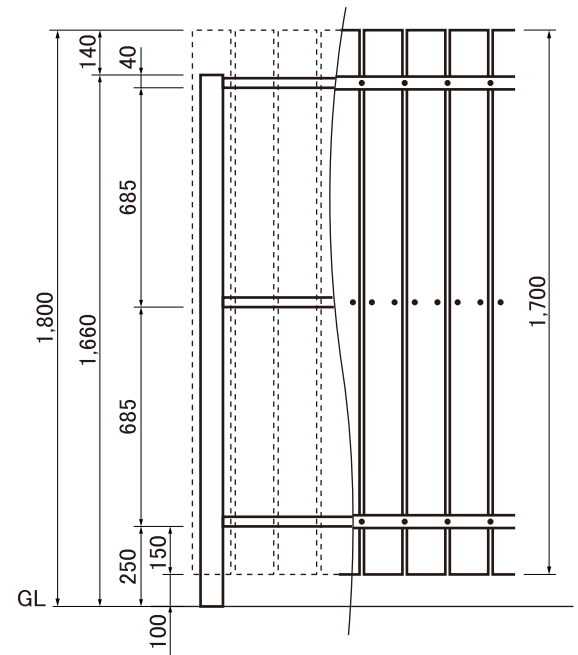
■GL上 H2,200の場合



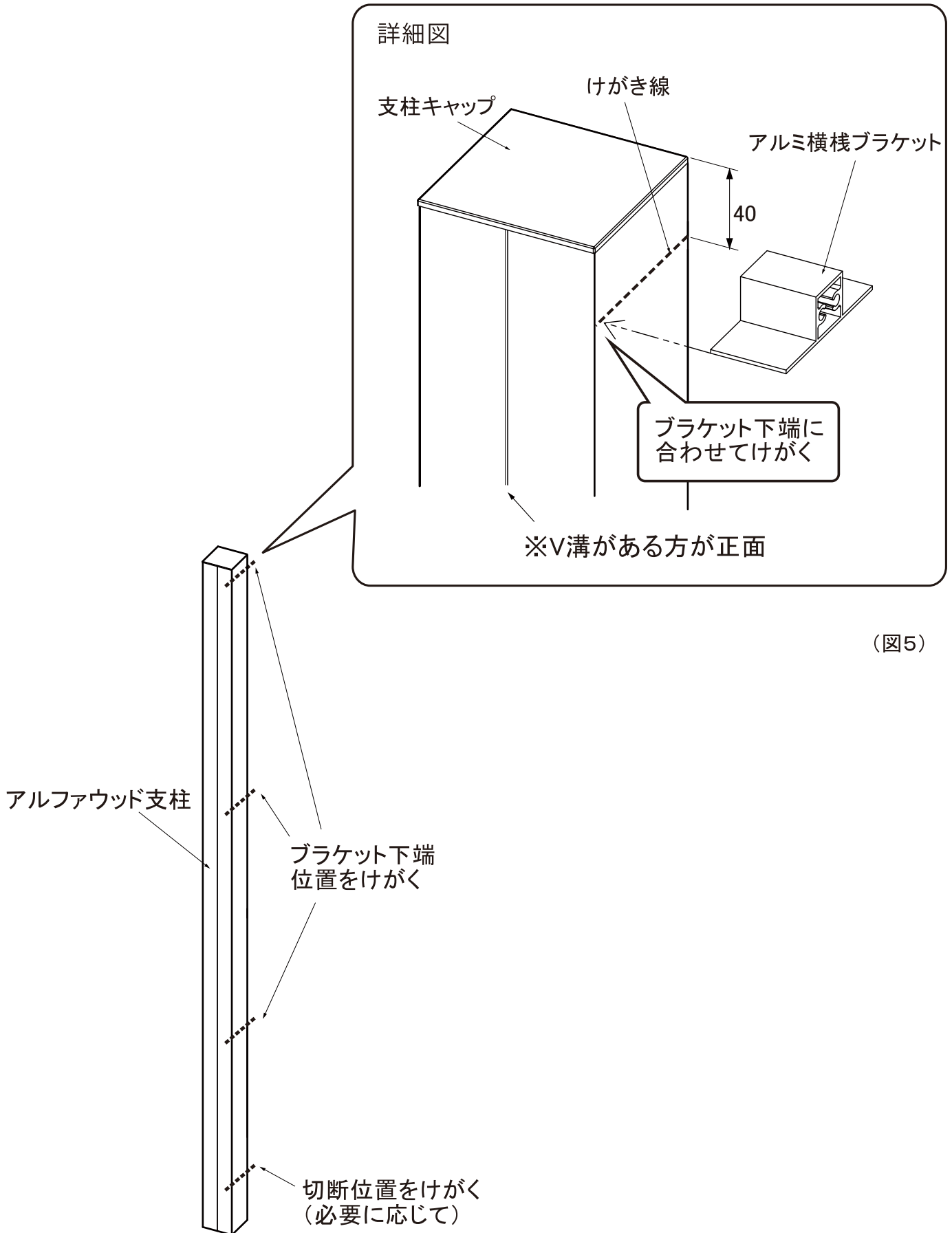
■GL上 H2,000の場合



■GL上 H1,800の場合

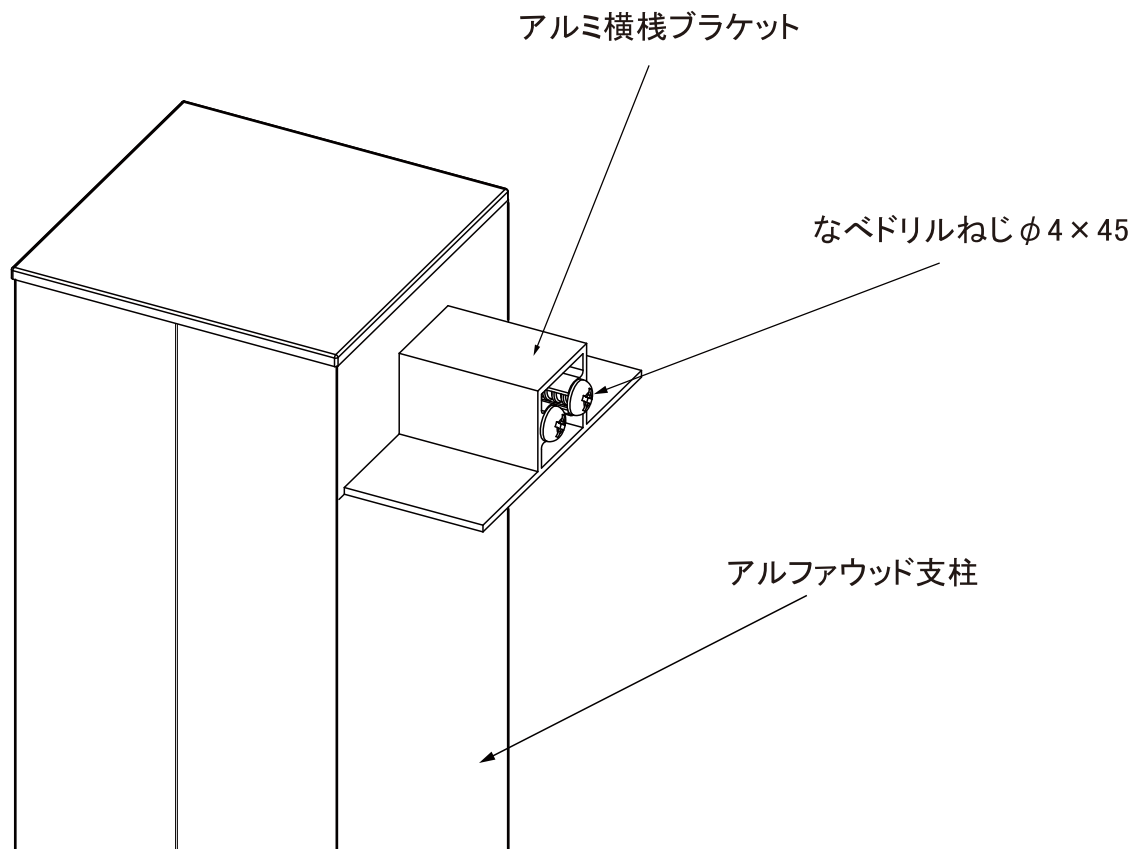


- 2** アルファウッド支柱にアルミ横棧ブラケットの下端位置をけがきます。
支柱を切断する場合は、切断位置もけがいでください。(図5参照)



(図5)

- 3** アルファウッド支柱に、なべドリルねじφ4×45でアルミ横棧ブラケットを取付けます。
(図6参照)

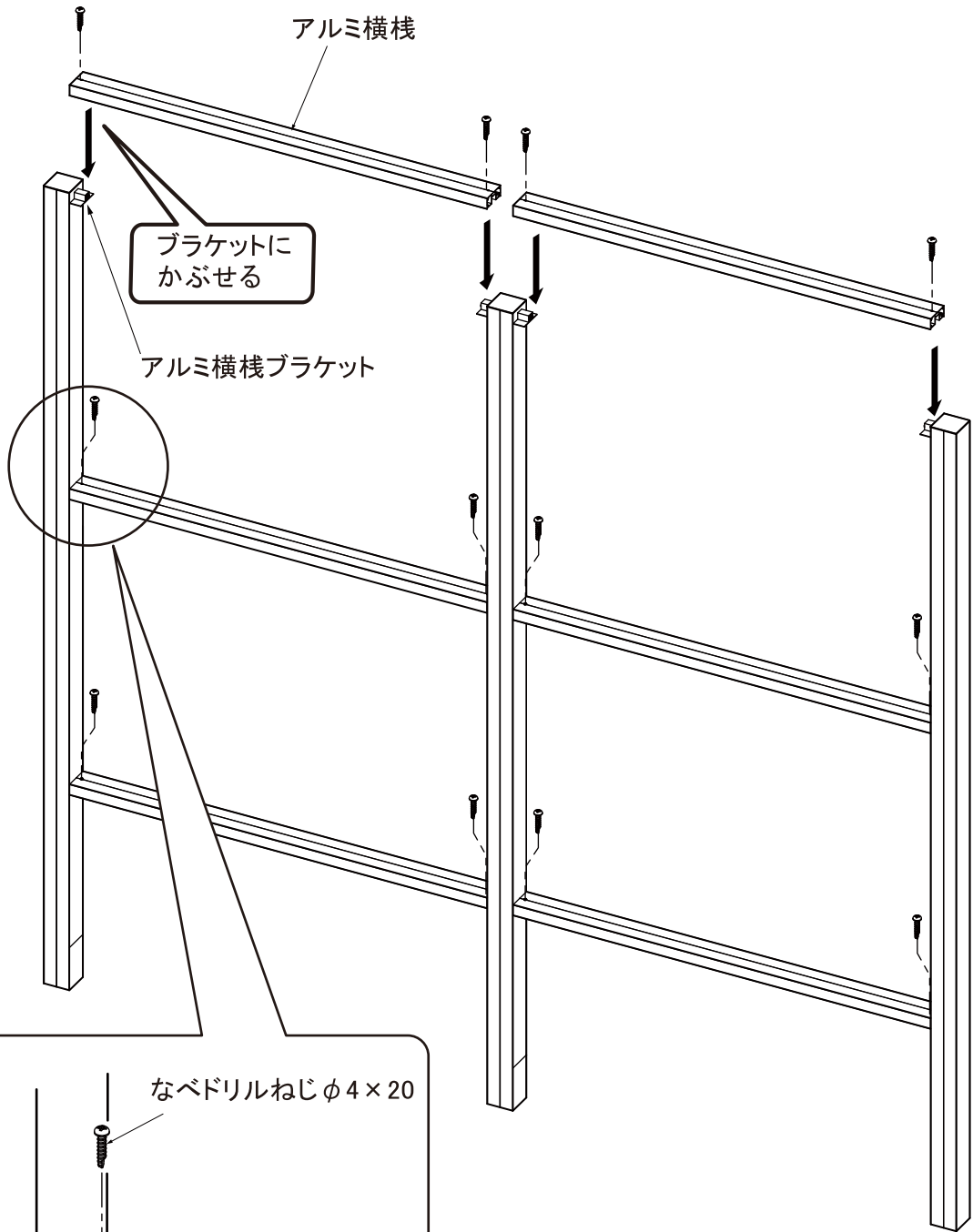


注意

ブラケットは必ず水平に取付けてください。

(図6)

- 4** アルミ横棧ブラケットに、なべドリルねじφ4×20でアルミ横棧を取付けます。
(図7参照)



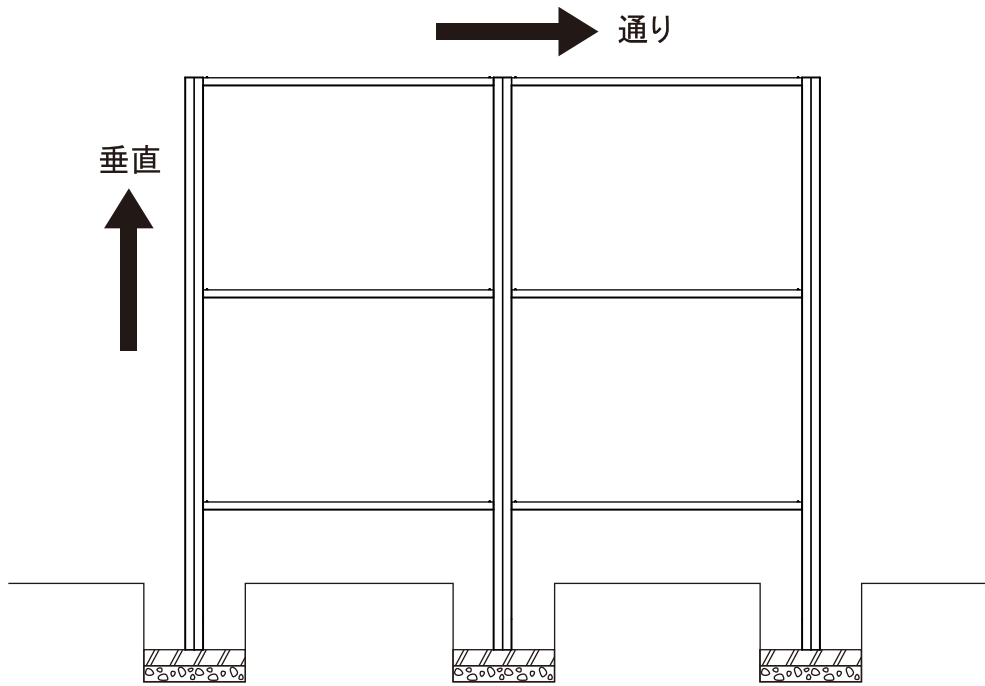
詳細図

なべドリルねじφ4×20

15

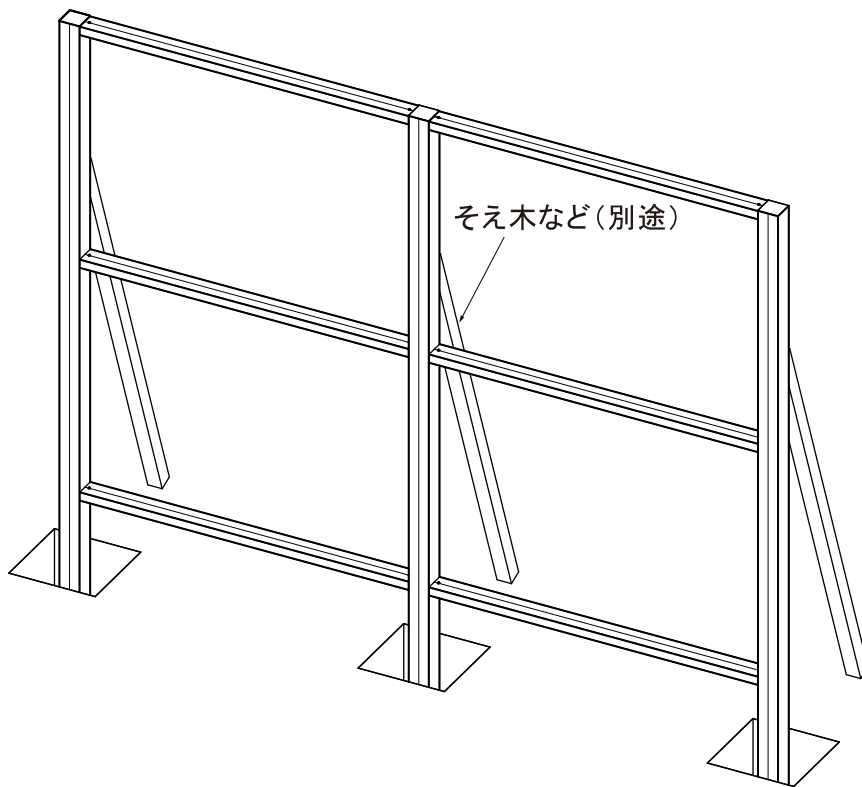
(図7)

5 アルファウッド支柱を基礎穴に入れ、骨組みの立ちと通りを出します。(図8参照)



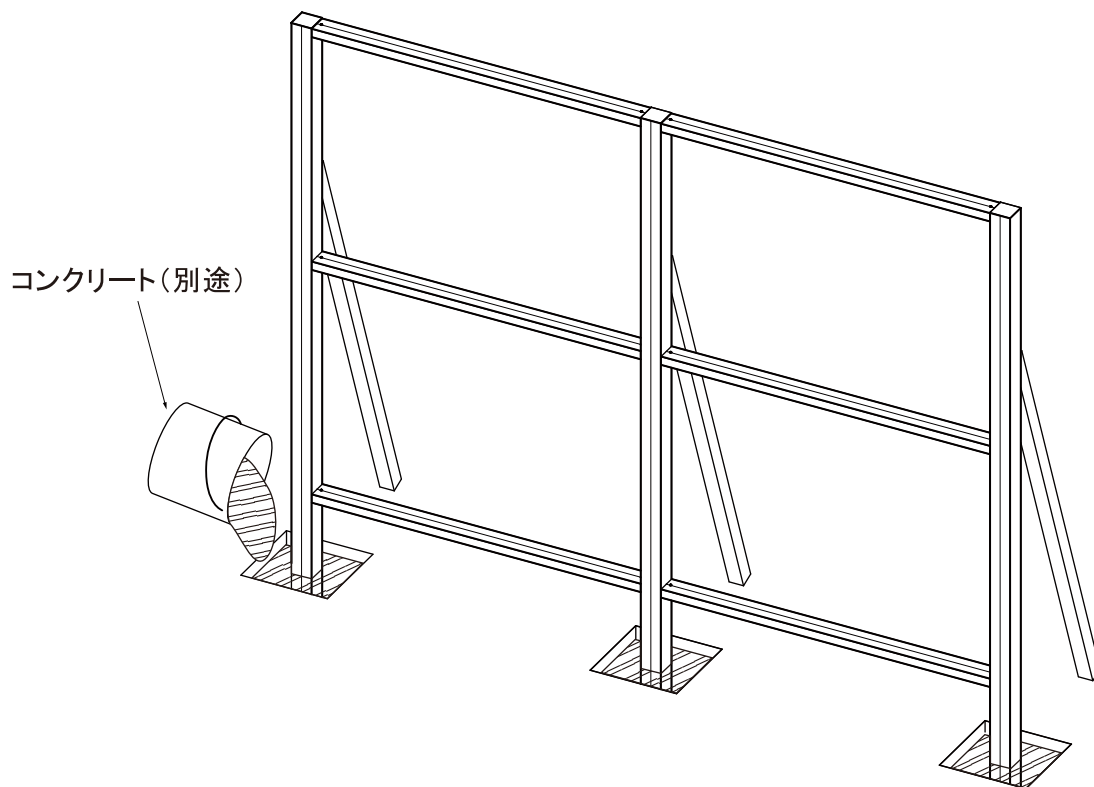
(図8)

6 骨組みを仮固定します。(図9参照)



(図6)

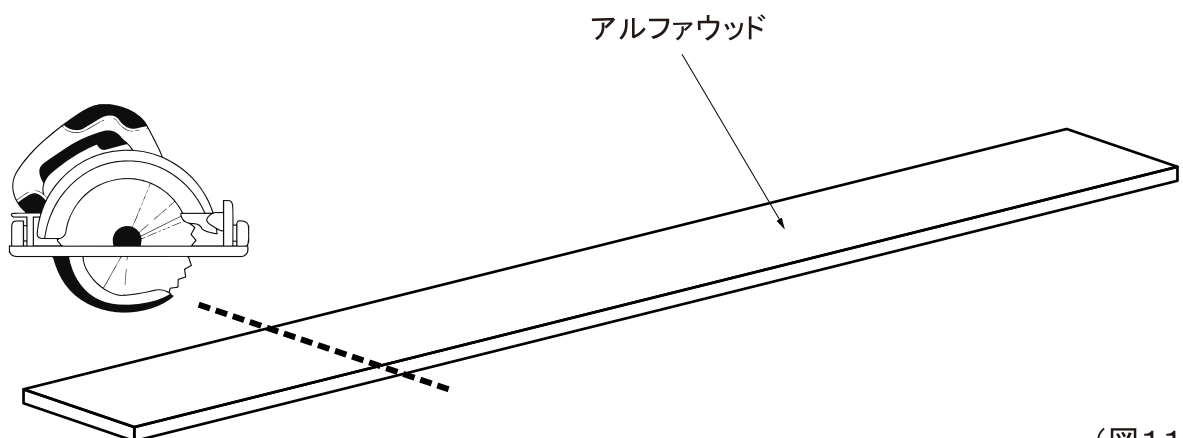
7 基礎穴にコンクリートを流し込み、硬化するまで養生します。(図10参照)



(図10)

8 アルファウッドを取付けます。

①必要に応じてアルファウッドを設計寸法に切断します。(図11参照)

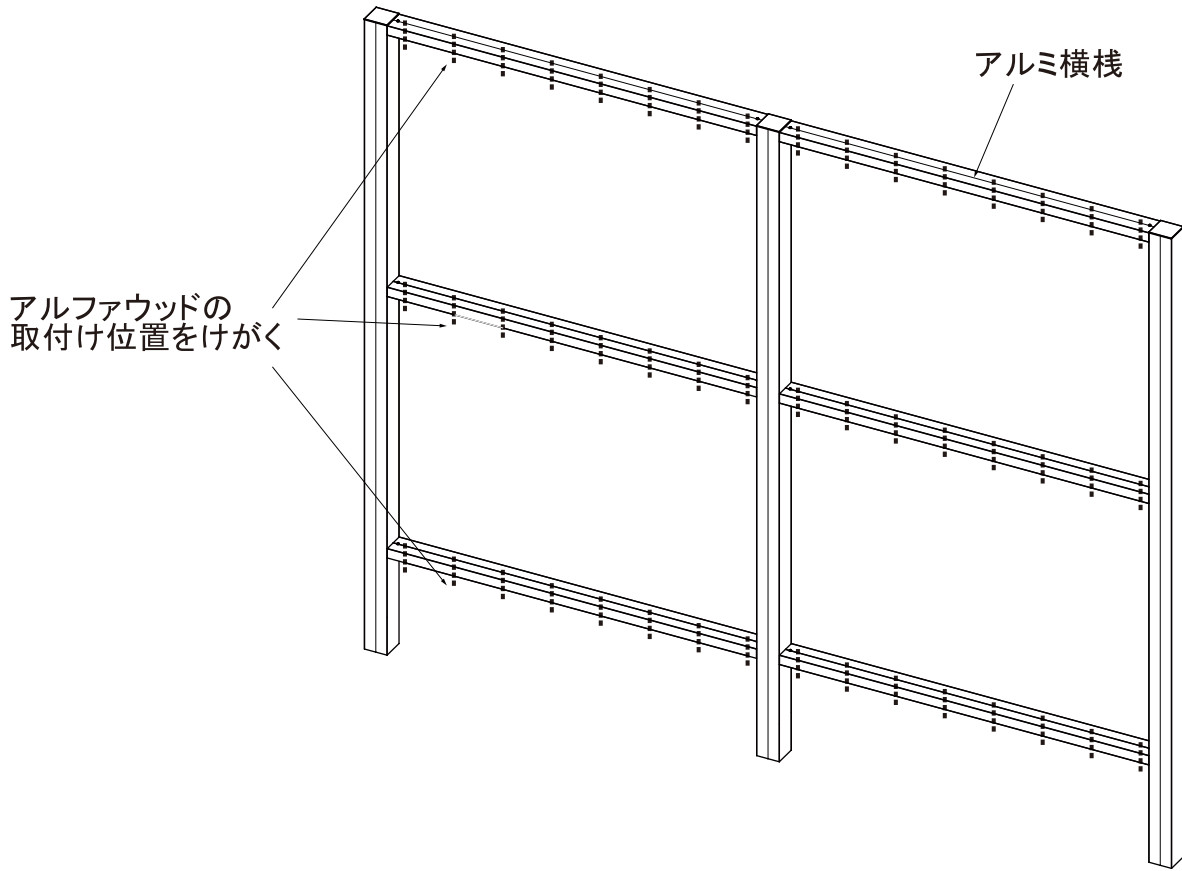


(図11)

注意

アルファウッドの切断には、電動丸のこをご使用ください。その際、端部の欠けが発生しないように丁寧に切断作業を行ってください。
※丸のこの刃歯欠け防止のために細か目の木材用を使用してください。

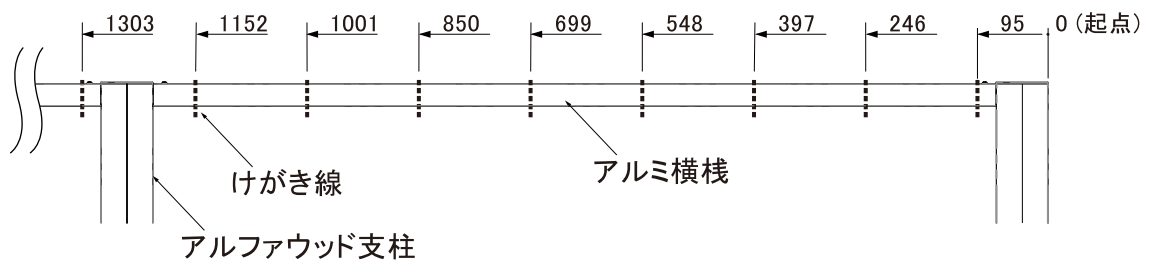
②アルミ横棧にアルファウツの取付け位置をけがきます。(図12参照)



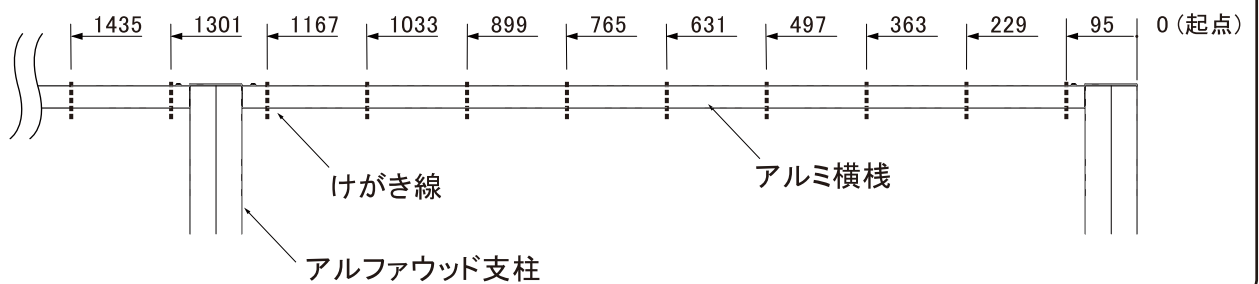
(図12)

アルファウツ取付け位置参考資料

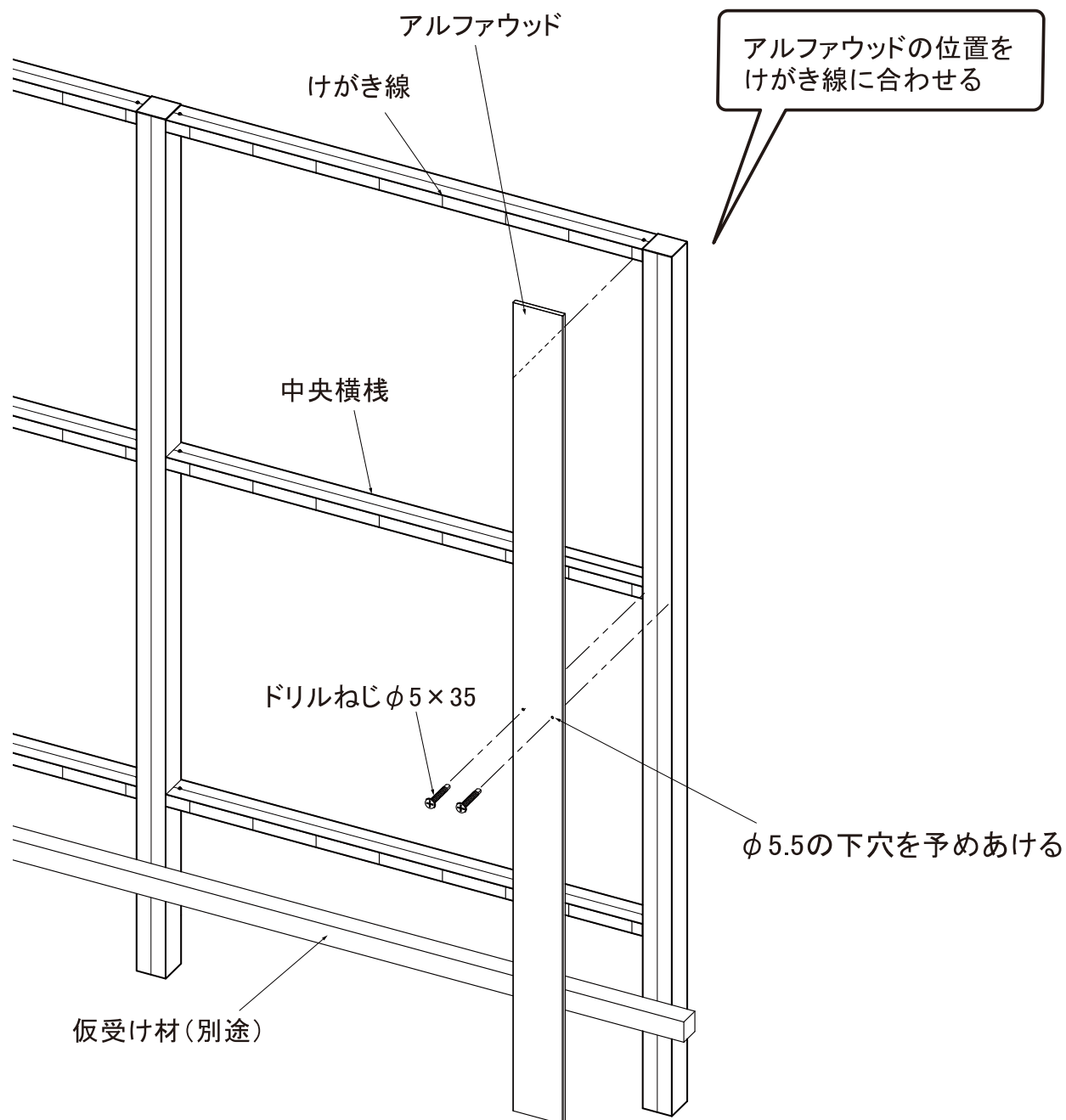
■スペーサー31mmを使用する場合



■スペーサー14mmを使用する場合

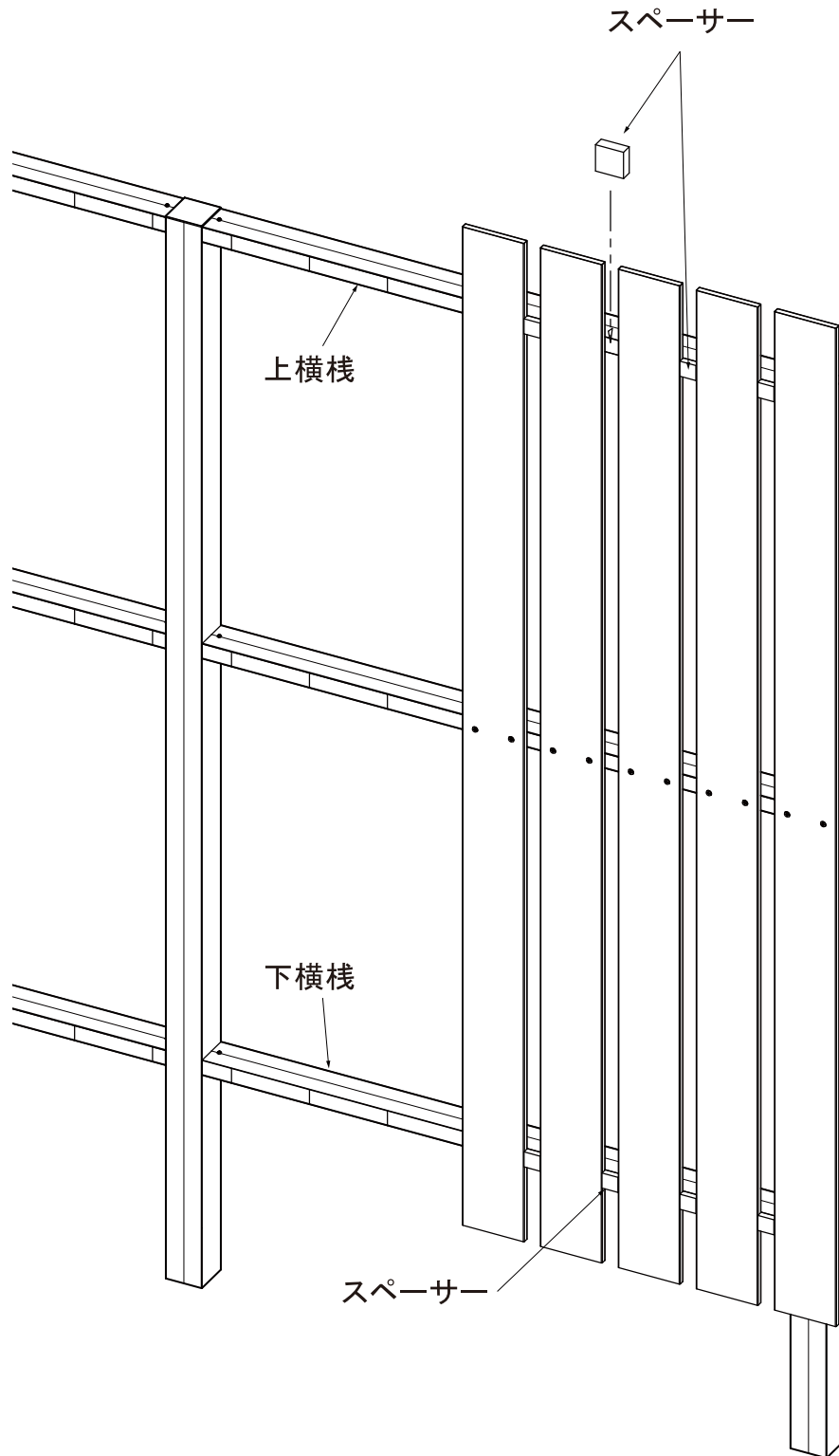


- ③アルファウッドをドリルねじφ5×35で端部のアルファウッド支柱と中央横棧に取付けます。(図13参照)
※仮受け材などを用いると作業がしやすくなります。



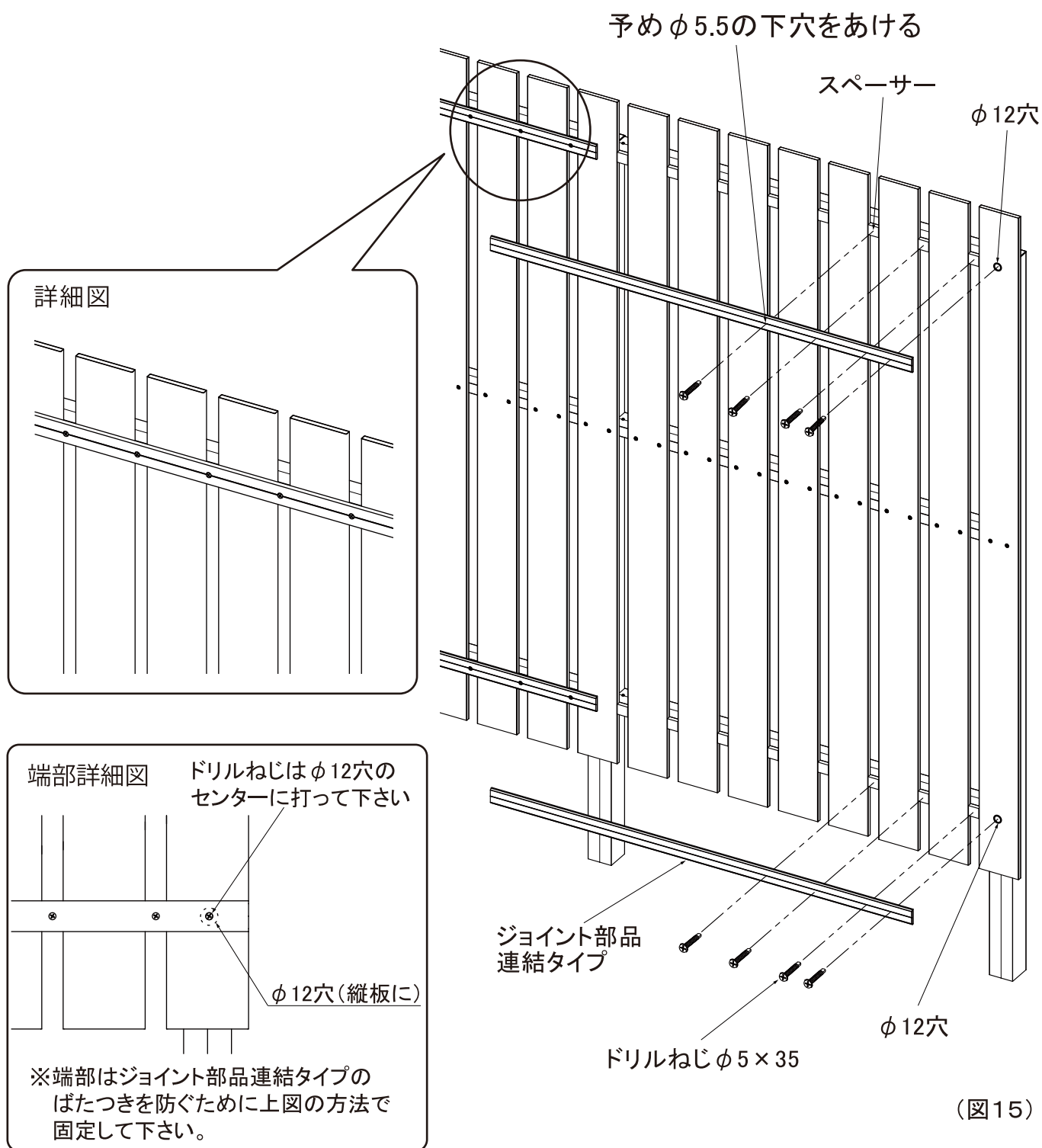
(図13)

- ④上下横棧のアルファウツド間にスペーサーを貼ります。
以下同様の手順で取付けていきます。(図14参照)



(図14)

⑤ジョイント部品連結タイプをドリルねじφ5×35でスペーサーの位置にねじ止めします。(図15参照)



注意

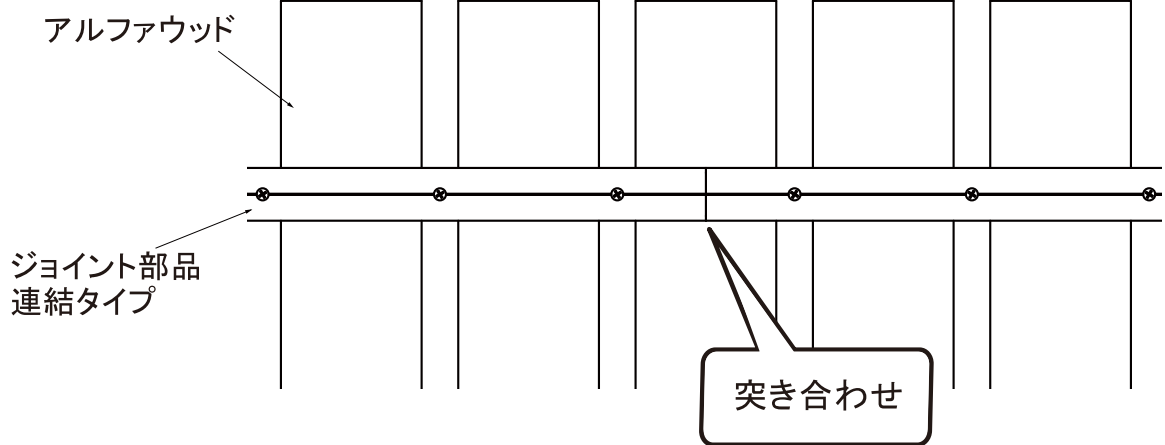
ジョイント部品連結タイプとスペーサーにはφ5.5の下穴をあけてからドリルねじφ5×35を打ち込んで下さい。

●ジョイント部品の連結方法

ジョイント部品同士の連結は下図の方法に従って取り付けてください。

注意

ジョイント部品同士の隙間が無いように取付けてください。



工事店様へ

- 改造、変更はしないでください。
- 組立て終了後、ねじ類の締め具合を確認してください。
- 組立て終了後、組立説明書、取扱説明書は御施主様にお渡しください。

御施主様へ

- 普段のお手入れは濡らした布でお拭きください。
- 汚れがひどい場合は中性洗剤を薄めて使用し、洗剤が残らないように拭き取ってください。
- シンナー、ベンジン等の溶剤のご使用は、絶対におやめください。塗装に影響が出る恐れがあります。
- 廃棄する場合は地方自治体の定める方法で処理してください。
- 法定の焼却設備で焼却すれば、ダイオキシンなどの環境汚染物は発生しません。小型焼却炉などでの直焼却処理は避けてください。



〒601-8317 京都市南区吉祥院新田式ノ段町45
TEL 075-681-2891 FAX 075-662-1190
ディーズガーデン 株式会社 傳來工房

DSF-IM8
2019.08A