

組立説明書

Dea's Alpha Wood American Type ディース アルファウッド アメリカンタイプ

このたびはDea's Garden製品をお買い上げいただき、ありがとうございます。
正しく組立てをして頂くために、組立説明書をよくお読みください。

〈施工される前に〉

- ◆製品の組立てには危険を伴いますので、必ず専門の工事業者による施工をお願いします。
- ◆施工寸法に合わせて、その強度基準に見合った基礎寸法、支柱部材を選定してください。
- ◆フェンス板材は外気温度によって伸縮します。この組立説明書に従い、寸法変化に追従する固定方法にて施工してください。

〈施工上のご注意〉

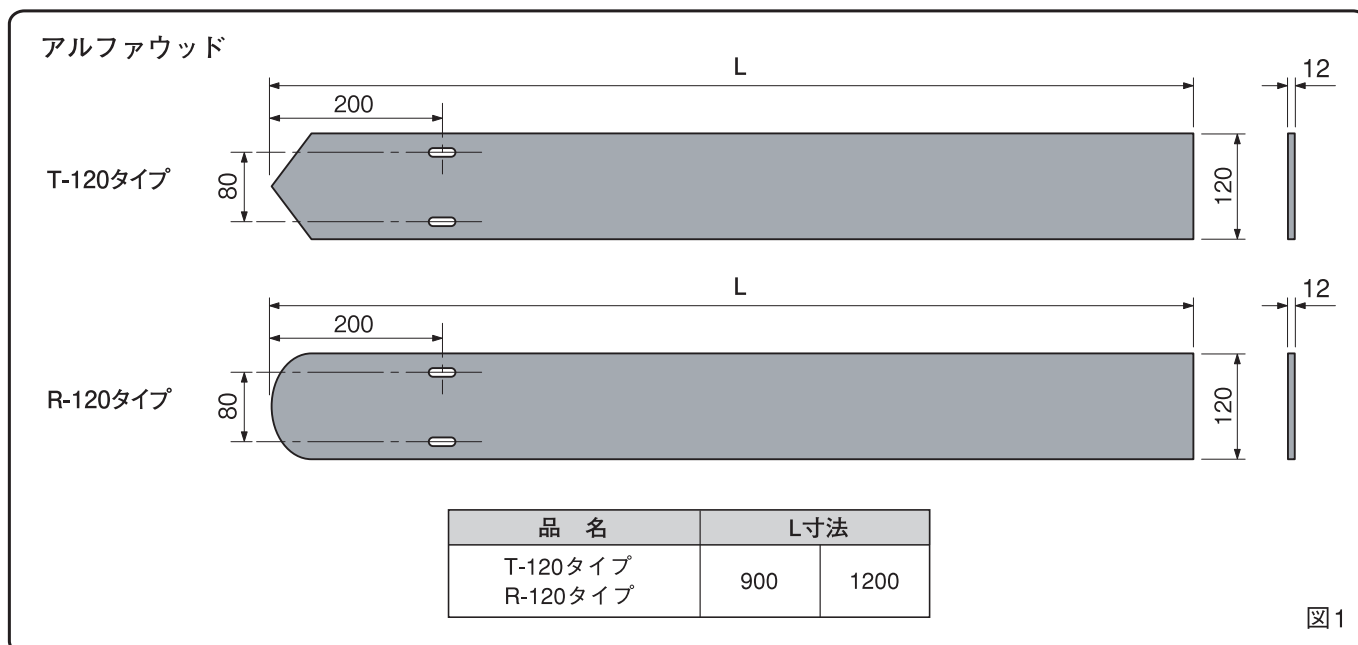
- ◆施工に際しては、作業服および保護具（保護帽、手袋、保護眼鏡、安全帯など）をご使用ください。
- ◆施工に際しては周囲の安全に十分に配慮してください。
- ◆組立てが不十分だと、強風などで外れる恐れがあります。この組立説明書に従い確実に固定してください。
- ◆強風時は危険ですので施工しないでください。
- ◆施工中についた汚れはすぐに取り除いてください。またキズなどについては補修塗料（別売品）で補修を行ってください。

梱包明細表

品名	板幅	基本数量/梱包
アルファウッド T120	120mm	10
アルファウッド R120	120mm	10

オプション部品	
品名	数量
ねじセット A	30本/梱包
品名	数量
アメリカンタイプ用 ワッシャーセット	30枚/梱包
品名	数量
補修塗料スプレー	300ml / 缶

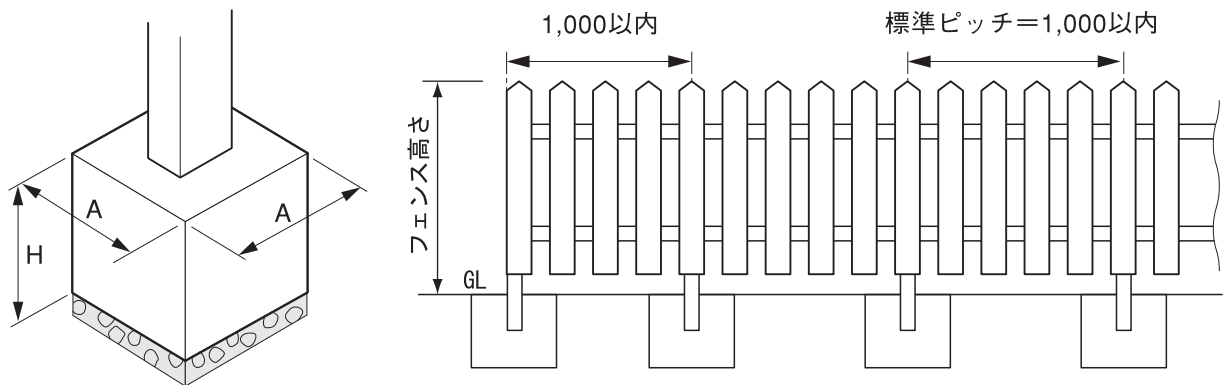
製品寸法 (単位: mm)



1 設計に際して

1 基礎寸法に関して (図2参照)

- 下図寸法以上の基礎を設けてください。
- コンクリートやモルタルに塩分を含む砂のご使用は避けてください。また混和剤を用いる場合は、非塩素系または非アルカリ系のものご使用ください。
- 製品の裏面に付着したコンクリート、モルタルは速やかに取り除いてください。
- 養生時間を十分に確保してください。
- 支柱ピッチは精度を出してください。
- 支柱ピッチは最大1,000mmを守ってください。



基礎寸法参考資料

フェンス高さ(mm)	1,000	1,400
A寸法 (mm)	300	350
H寸法 (mm)	300	350

図2

2 支柱に関して

- 市販の汎用アルミ形材とキャップをご使用ください。
- 下表を参考に、十分な強度が確保できる部材を選定してください。
- 支柱ピッチは1,000mm以内としてください。
- 支柱施工時には、GLより30mm上がったところにφ6の水抜き穴を設けてください。

アルミ形材支柱の断面寸法資料

アルミ形材断面 (mm)	肉厚 (mm)	GLからのH寸法 (mm)
45	2	1,200
50	2	1,400

アルミ形材横棧の断面寸法資料 (柱ピッチは1,000以下)

アルミ形材断面 (mm)	肉厚 (mm)
40×40以上	2

2 施工に関して

1 汎用アルミ型材で、支柱と横棧を組み立てます。(図3、4参照)

- このとき、支柱ピッチは必ず1,000mm以内を守ってください。
- あらかじめ、板材間の設計隙間をもとに、支柱が板材のセンターに来るようにすると仕上がりが美しくなります。
- 支柱高さはフェンス板頂点より100~150下がりの位置に来るようにします。

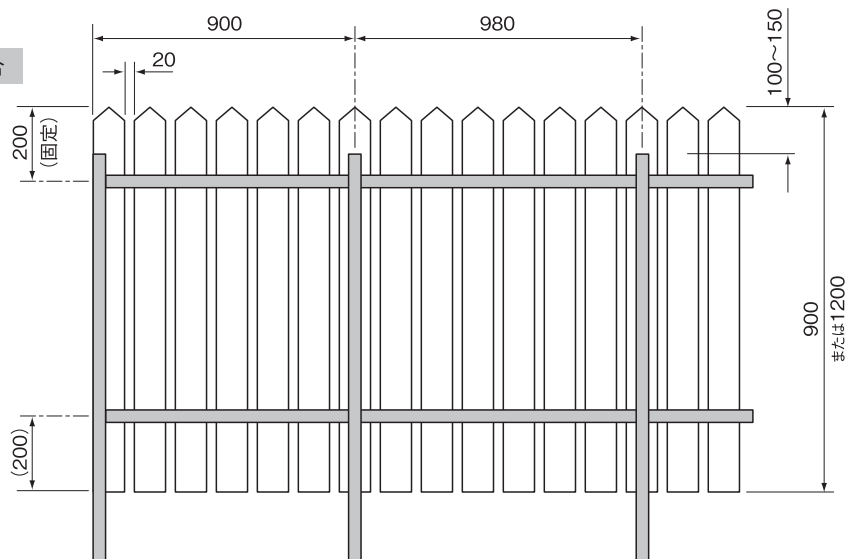
注意

上棧の位置はフェンス板頂点より200下がりの位置にセンター合わせしてください

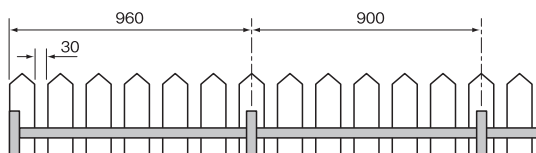
下棧の位置は任意ですが、フェンス板下端より200上がりの位置がバランスよく取り付けます。

支柱・横棧配置図(参考例)

板材隙間=20mmの場合



板材隙間=30mmの場合



板材隙間=40mmの場合

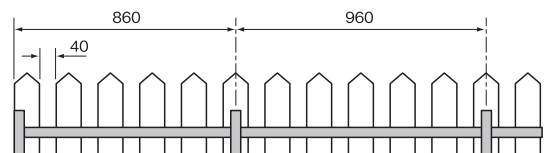


図3

支柱・横棧組立図(参考例)

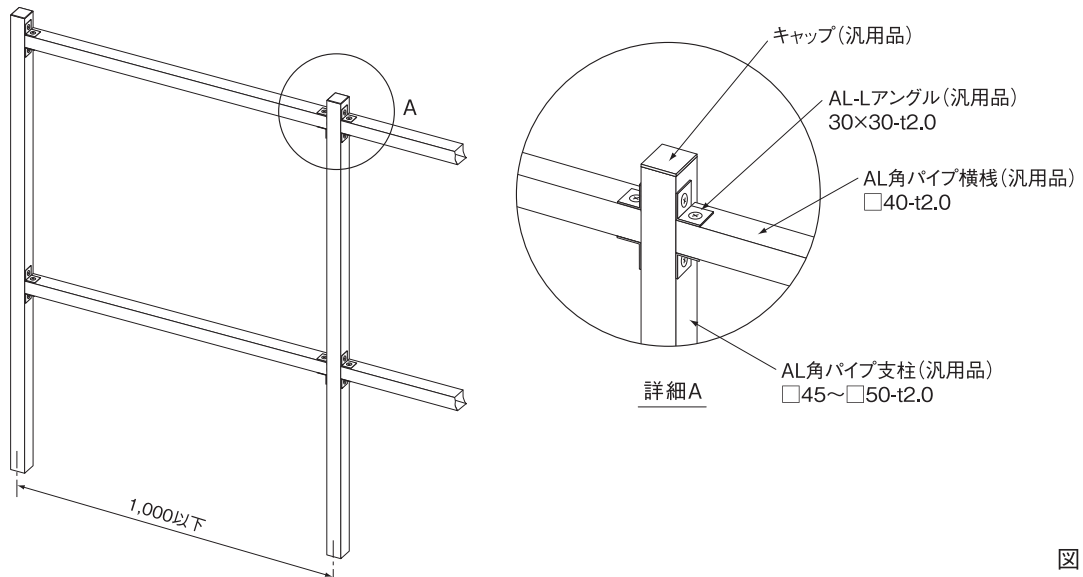


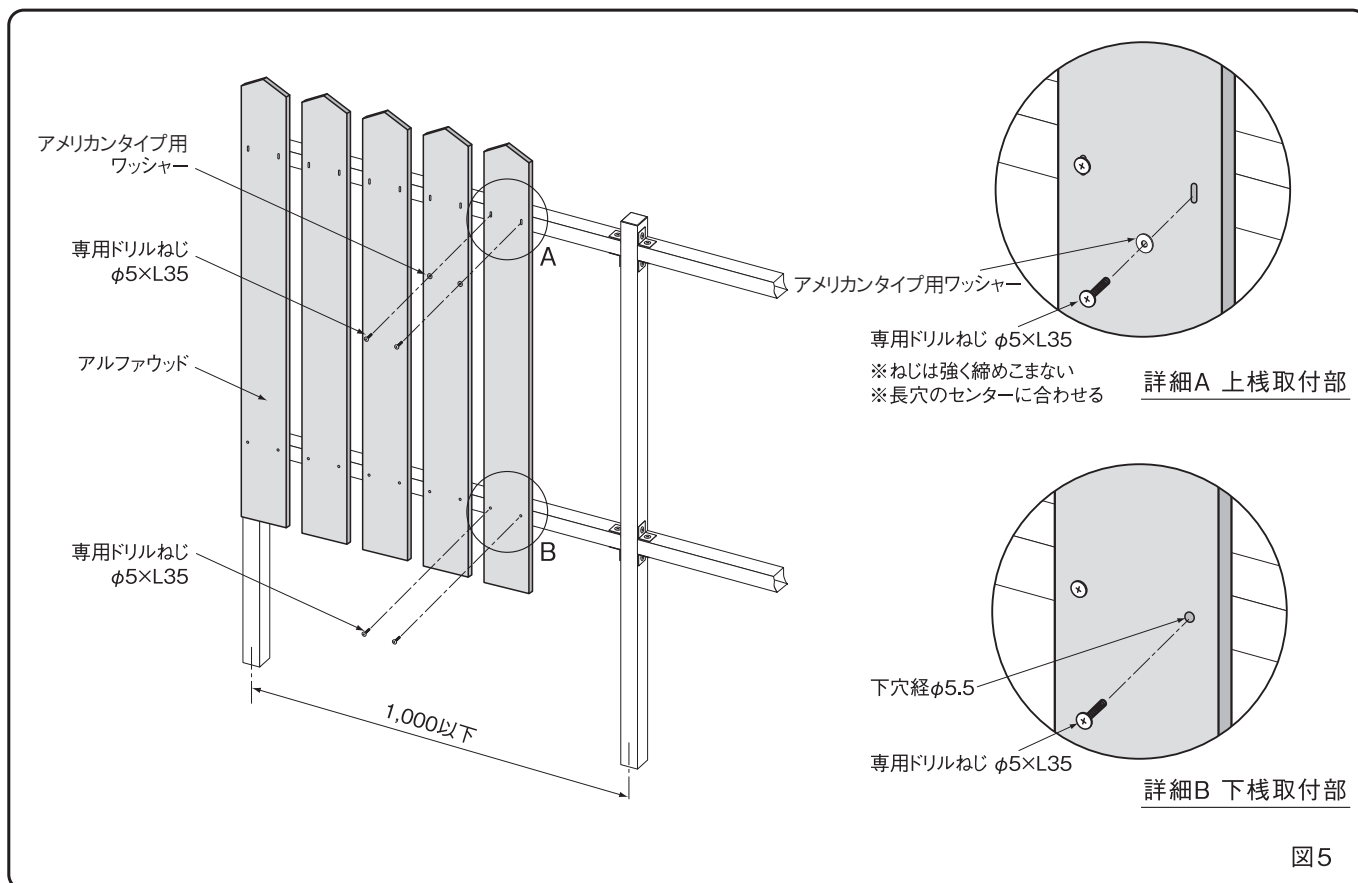
図4

2 フェンス板を取り付けます

- ①上棧、下棧にフェンス板位置をけがきます。
- ②フェンス板上棧側からねじ固定します。あらかじめ長穴加工がされているので、長穴のセンター位置で、アメリカンタイプ用ワッシャーを介して固定します。

注意 フェンス材の伸縮に対応させるため、ねじは強く締めこまないでください。

- ③下棧に対してねじ固定します。あらかじめアルファウッドにφ5.5の下穴加工してからドリルねじで締めこんでください。(ワッシャーは使用しません)



工事店様へ

- 改造、変更はしないでください。
- 組立て終了後、ねじ類の締め具合を確認してください。
- 組立て終了後、組立説明書、取扱説明書は御施主様にお渡しください。

御施主様へ

- 普段のお手入れは濡らした布でお拭きください。
- 汚れがひどい場合は中性洗剤を薄めて使用し、洗剤が残らないように拭き取ってください。
- シンナー、ベンジン等の溶剤のご使用は、絶対にお止めください。塗装に影響が出る恐れがあります。
- 廃棄する場合は地方自治体の定める方法で処理してください。
- 法定の焼却設備で焼却すれば、ダイオキシンなどの環境汚染物は発生しません。
小型焼却炉などでの自家焼却処理は避けてください。



〒601-8317 京都市南区吉祥院新田式ノ段町45
TEL 075-681-2891 FAX 075-662-1190
ディーズガーデン 株式会社 傳來工房

DSF-IM4
2017.07A