

組立説明書

Dea's Alpha Wood ディーズ アルファウッド【横張り】

このたびはDea's Garden製品をお買い上げいただき、ありがとうございます。
正しく組立てをしていただくために、組立説明書をよくお読みください。

〈施工される前に〉

- ◆製品の組立てには危険を伴いますので、必ず専門の工事業者による施工をお願いします。
- ◆施工寸法に合わせて、その強度基準に見合った基礎寸法、支柱部材を選定してください。
- ◆フェンス板材は外気温度によって伸縮します。この組立説明書に従い、寸法変化に追従する固定方法にて施工してください。

〈施工上のご注意〉

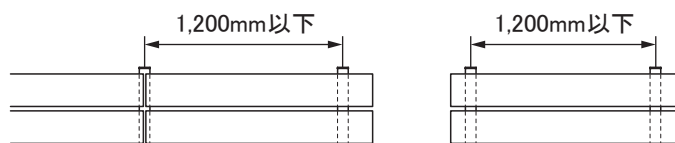
- ◆施工に際しては、作業服および保護具（保護帽、手袋、保護眼鏡、安全帯など）をご使用ください。
- ◆施工に際しては周囲の安全に十分に配慮してください。
- ◆組立てが不十分だと、強風などで外れる恐れがあります。この組立説明書に従い確実に固定してください。
- ◆強風時は危険ですので施工しないでください。
- ◆施工中についた汚れはすぐに取り除いてください。またキズなどについては補修塗料（別売品）で補修を行ってください。

◆以下のチャートに従い、施工方法ごとに必要なページを順番に参照して施工してください。

A. 梱包明細表

B-1. 施工上の注意点（樹脂の伸縮について）

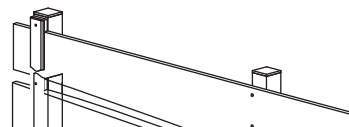
B-2. 短い幅で施工する場合



C. 設計に際して（施工寸法・支柱・笠木・短い幅での施工）

D. ジョイント部品【連結タイプ】を使う場合

D-1. 笠木を使用しない場合



D-2. 笠木を使用する場合

※アルファウッド支柱以外の汎用支柱に



E. ポリカパネルについて

F. 小口キャップについて

G. 補強レールについて

W2400タイプ

※必読
共通項目

梱包明細表

A

施工上の注意点

B
|
1

短い幅での施工

B
|
2

設計に際して

C

笠木不使用

D
|
1

笠木使用

D
|
2

ポリカパネル

E

小口キャップ

F

補強レール

G

A 梱包明細表

A

種別	部品名	寸法(mm)	梱包数量/1セット
アルファウッド B60×12		60×12×2,393	1枚(1梱包最大10個)
アルファウッド B120×12		120×12×2,393	1枚(1梱包最大10個)
アルファウッド B180×12		180×12×2,393	1枚(1梱包最大5個)
アルファウッド支柱 60×60		60×60×2,150	1本
アルファウッド支柱 70×70		70×70×2,600	1本
アルファウッド支柱 45×36×1,200		45×36×1,200	1本
アルファウッド支柱 45×36×1,400		45×36×1,400	1本
ねじセットA	ドリルねじ	φ5×35	30本

■ジョイント部品【連結タイプ】関連部品

ジョイント部品【連結タイプ】 W45	45×8×2,550	1本
ジョイント部品【連結タイプ】 W60	60×10×2,300	1本
ジョイント部品【連結タイプ】 W70	70×10×2,300	1本
スペーサーセット W45用	10/15/20/30×12×37	30個
スペーサーセット W60・W70用	10/15/20/30×12×57	30個

■笠木関連部品

笠木	アルファウッド笠木	120×29×2,398	1本
笠木受け	アルファウッド笠木受け	144×95×5.5	1個
	なべタッピングねじ	φ3.5×10	4本
	なべドリルねじ	φ4×10	2本
	アルファウッド笠木端部キャップ	120×30×32	2個
笠木端部キャップ	なべドリルねじ	φ4×10	2本
	笠木接続キャップ	アルファウッド笠木接続キャップ	120×30×17

■ポリカパネル関連部品

ポリカパネルセット	ポリカーボネート	100×2,383×3	1枚
	アルミ枠	13×12×2,387	2本
ポリカパネル エンドキャップ	エンドキャップ	120×12.4×13	2個
	皿タッピングねじ	φ4×12	4個

■補強レール関連部品

補強レール	補強レール	9.5×15×920	1本
	なべタッピングねじ	φ4×12	1本

■オプション部品

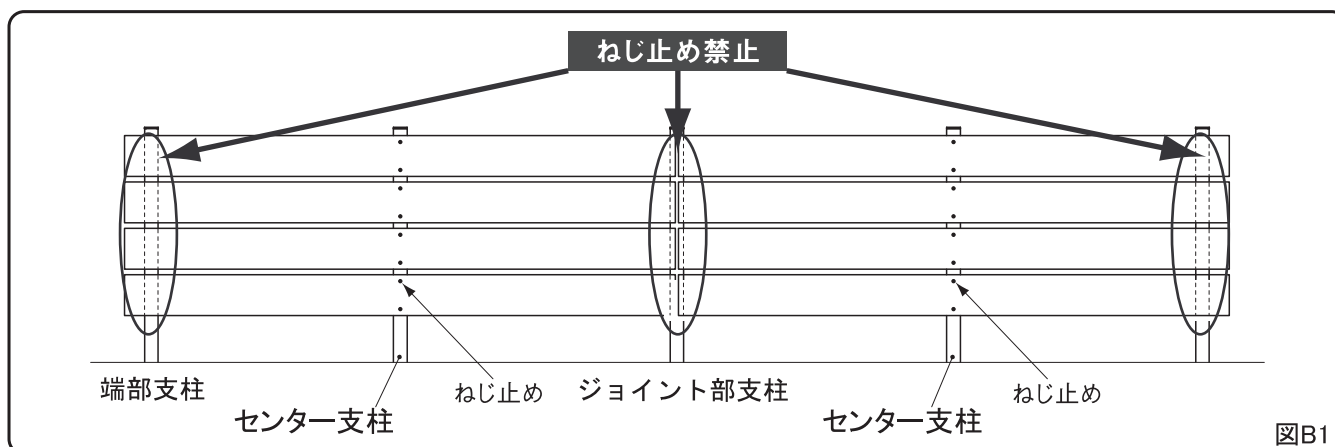
アルファウッド小口キャップ B60用	63×10×15	10個
アルファウッド小口キャップ B120用	123×10×15	10個
アルファウッド小口キャップ B180用	183×10×15	10個
補修塗料スプレー	300ml(内容量)	1本

■説明書・保証書

品名	数量
組立説明書	1枚
取扱説明書	1枚
保証書	1枚

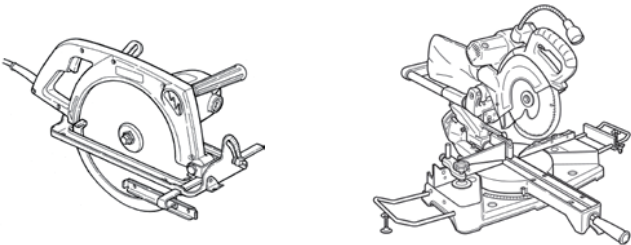
B 施工上の注意点

- ① アルファウッドは、気温によって伸縮をします。必ず下記の取付方法を守ってください。(図B1参照)
 気温によって【曲がり】や【割れ】の発生する原因となりますので、P.5-【B2】以外の施工でセンター支柱以外にねじを打たないでください。



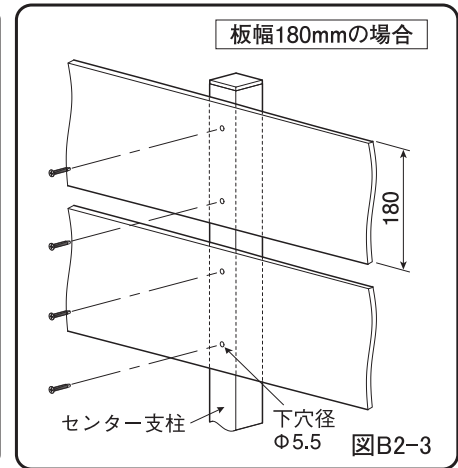
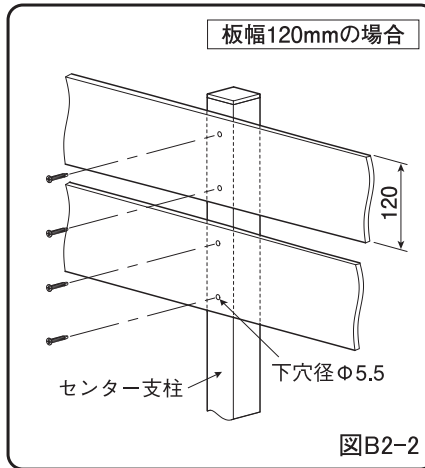
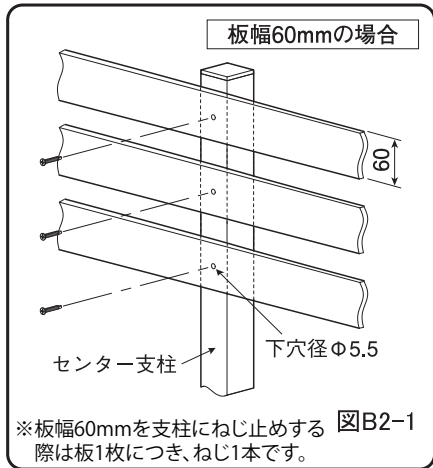
B

- ② アルファウッドの切断には、電動丸のこをご使用ください。その際、端部の欠けが発生しないように丁寧に切断作業を行ってください。

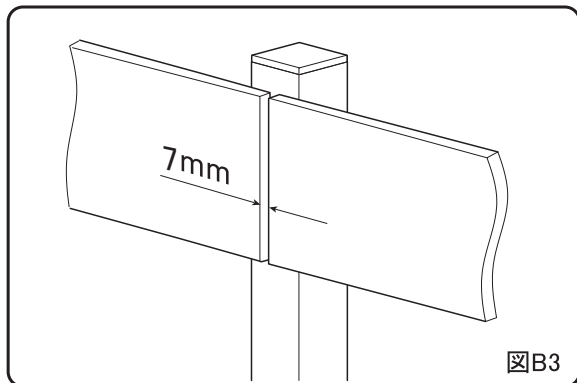
<p>使用工具</p>	<p>電動丸のこ または 卓上スライド丸のこ</p> 										
<p>のこ刃</p>	<p>刃数の多いもの(仕上げ切断用)</p> <table border="1" data-bbox="626 1529 1345 1861"> <thead> <tr> <th>チップソー直径</th> <th>刃数の目安</th> </tr> </thead> <tbody> <tr> <td>125mm</td> <td>44枚程度またはそれ以上</td> </tr> <tr> <td>147mm</td> <td>60枚程度またはそれ以上</td> </tr> <tr> <td>165mm</td> <td>70枚程度またはそれ以上</td> </tr> <tr> <td>190mm</td> <td>80枚程度またはそれ以上</td> </tr> </tbody> </table>	チップソー直径	刃数の目安	125mm	44枚程度またはそれ以上	147mm	60枚程度またはそれ以上	165mm	70枚程度またはそれ以上	190mm	80枚程度またはそれ以上
チップソー直径	刃数の目安										
125mm	44枚程度またはそれ以上										
147mm	60枚程度またはそれ以上										
165mm	70枚程度またはそれ以上										
190mm	80枚程度またはそれ以上										
<p>切断上の注意点</p>	<p>「のこ」は<u>ゆっくり丁寧にスライド</u>させて切断してください</p>										

ご注意 アルファウッドは2層構造のため、切断時にサンダーや荒目のチップソーをご使用になると、製品表層部に欠け(チッピング)を起こす場合がありますのでご注意願います。

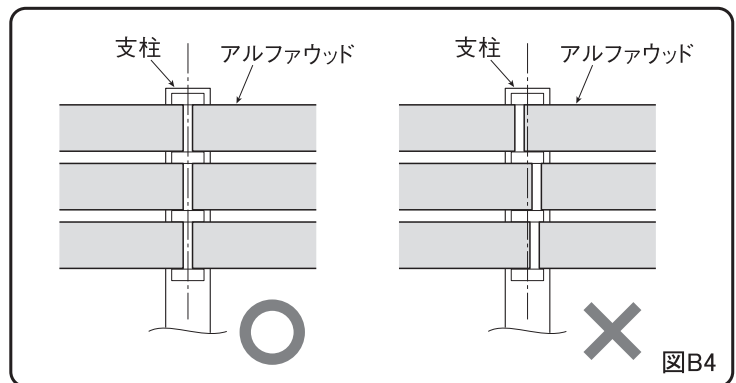
③ アルファウットのねじ止めに際しては、必ずφ5.5の下穴を設けてください。(図B2-1～B2-3参照)



④ アルファウットは外気温度によって伸び縮みをします。アルファウットのジョイント部には必ず7mmの隙間を設けてください。(図B3参照)



⑤ アルファウットのジョイント部は、必ず支柱のセンターに来るように取付けてください。片側にずれた状態では、強風時にアルファウットが外れる恐れがあります。(図B4参照)



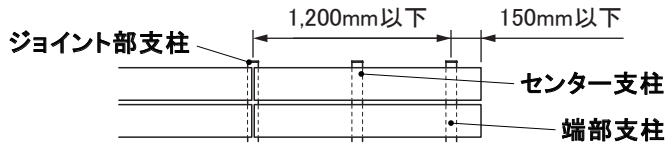
⑥ 支柱ピッチは1,200mm以下を守ってください。1,200mmを超えるとアルファウットの外れや、脱落などにより事故につながる恐れがあります。

⑦ 支柱寸法、基礎寸法は十分な強度を持たせてください。不足すると、強風時に倒れ事故を起こす恐れがあります。

B-2 図B5 (P.5)・図B6 (P.6) の条件で施工をされる場合、センター支柱なしでも施工できます。

図B5

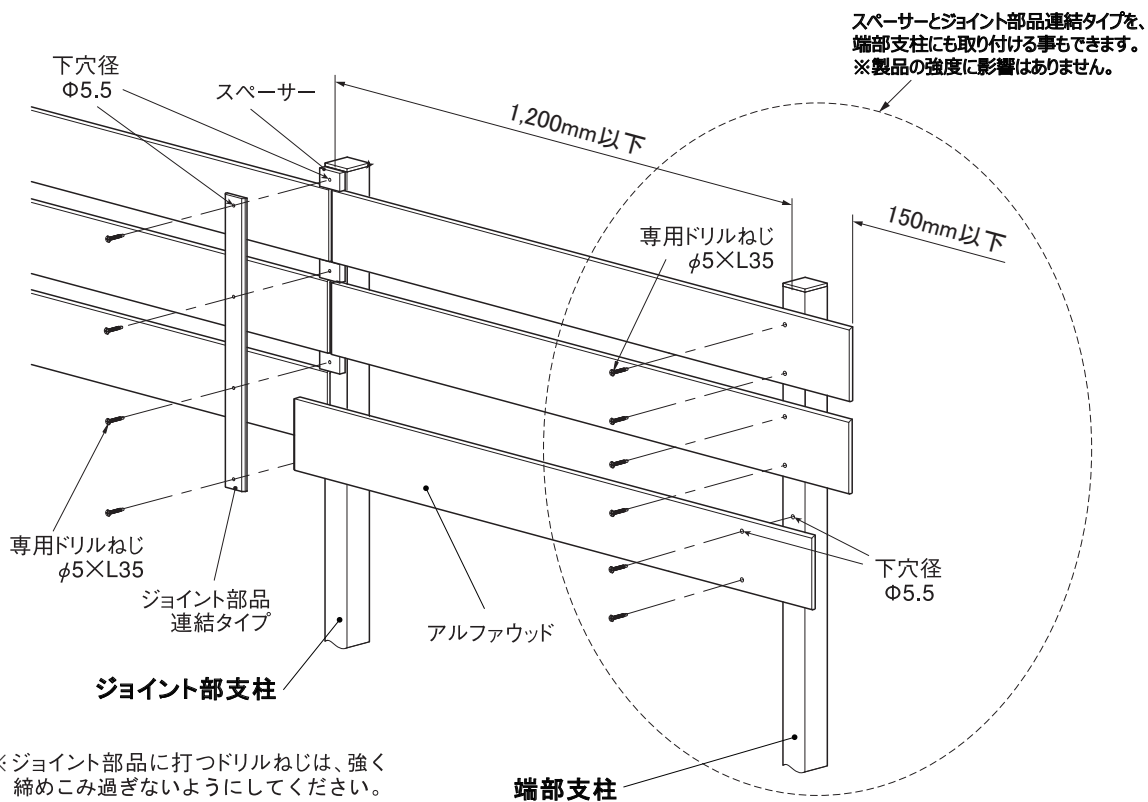
条件1.連続した端のアルファウッドが長さ1,350mm以下。
 条件2.上記アルファウッドに使用するジョイント部支柱と端部支柱のピッチが1,200mm以下。
 条件3.上記に使用する端部支柱の中心からアルファウッドの出幅寸法が150mm以下。



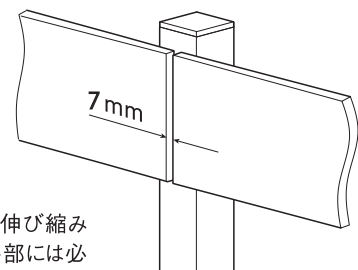
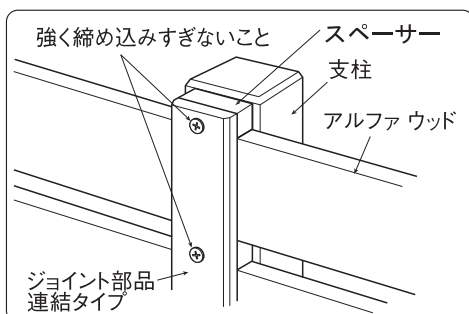
センター支柱なしでの施工方法

アルファウッドを1,350mm以下の必要な長さに切断し、下図を参考に専用ドリルねじで端部支柱にねじ止めしてください。ジョイント部支柱にはスペーサー、ジョイント部品連結タイプ、専用ドリルねじを使用してスペーサーの位置でねじ止めしてください。
 ※端部支柱にねじ止めをする際、ジョイント部支柱に使用するスペーサーと同じ幅が開くようにねじ止めしてください。

※必ず片方の支柱にのみねじ止めしてください。両方の支柱にねじ止めした場合、気温によって【曲がり】や【割れ】の発生する原因となります。



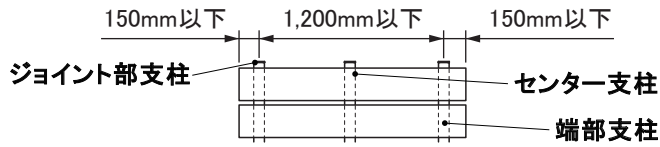
※ジョイント部品に打つドリルねじは、強く締めこみ過ぎないようにしてください。



※アルファウッドは外気温度によって伸び縮みをします。アルファウッドのジョイント部には必ず7mmの隙間を設けてください。

図B6

- 条件1. アルファウッド長さ1,500mm以下を1スパンのみで施工。
 条件2. 上記アルファウッドに使用するジョイント部支柱と端部支柱のピッチが1,200mm以下。
 条件3. 上記に使用する端部支柱・ジョイント部支柱の中心からアルファウッドの出幅が150mm以下。

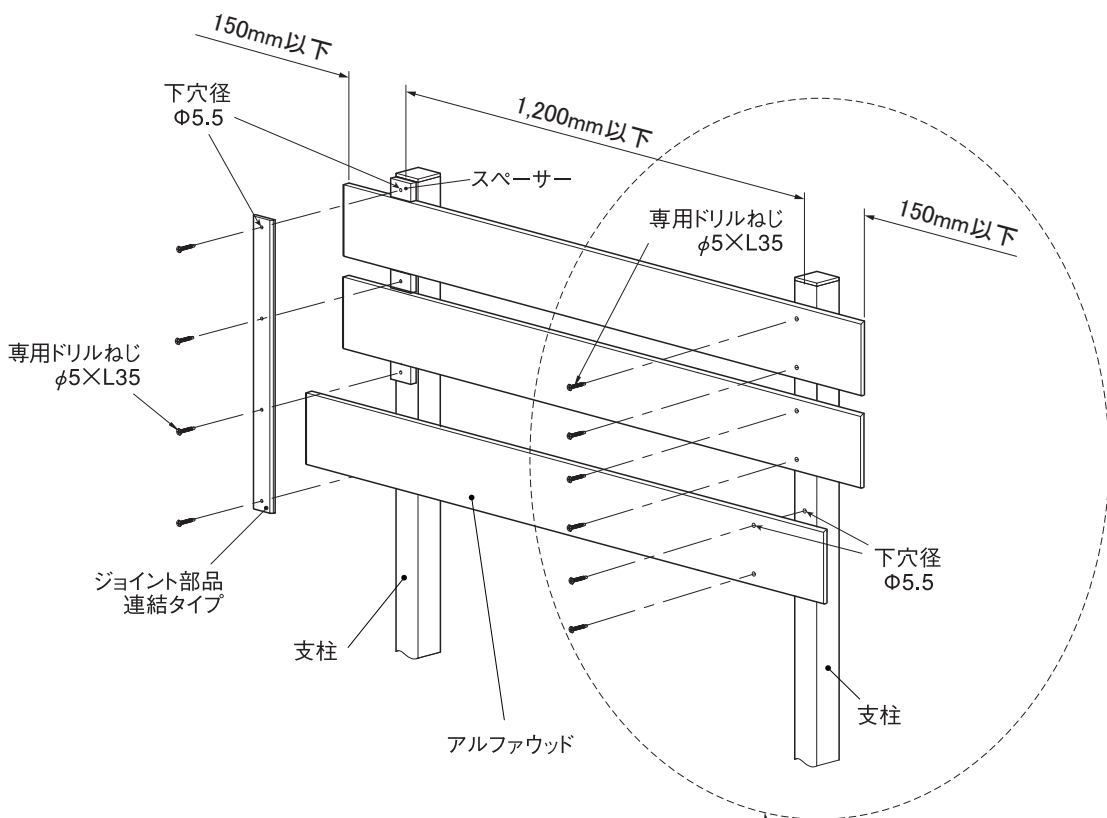


センター支柱なしでの施工方法

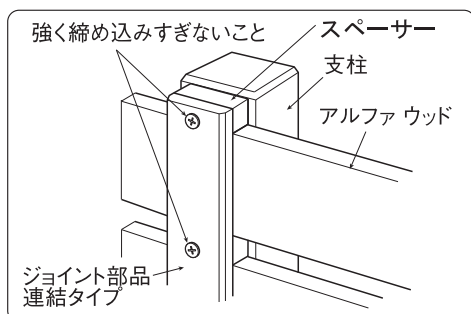
アルファウッドを1,500mm以下の必要な長さに切断し、下図を参考にスペーサー、ジョイント部品連結タイプ、専用ドリルねじを使用してスペーサーの位置でねじ止めしてください。もう一方の支柱は専用ドリルねじでねじ止めしてください。

※支柱のピッチを1000mm以上にする場合、P.7の基礎寸法参考資料より各寸法を50mm程大きくしてください。
 (H寸法が2200の場合はA寸法を大きくする必要はありません。)

※必ず片方の支柱にのみねじ止めしてください。両方の支柱にねじ止めした場合、気温によって【曲がり】や【割れ】の発生する原因となります。



※ジョイント部品に打つドリルねじは、強く締めこみ過ぎないようにしてください。



スペーサーとジョイント部品連結タイプを、両方の支柱に取り付ける事もできます。
 ※製品の強度に影響はありません。

C 設計に際して

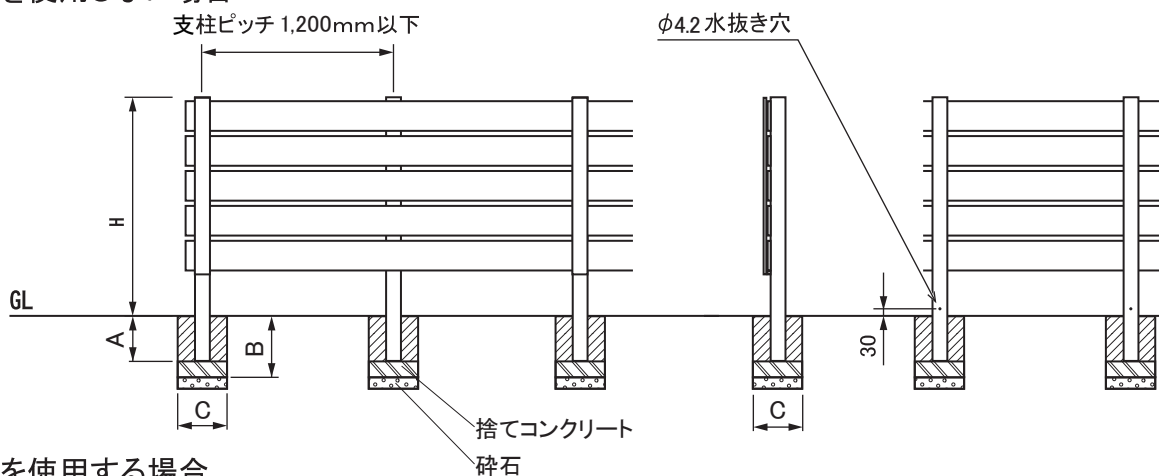
1 施工寸法に関して

基礎を設けて埋め込む場合 (図C1参照)

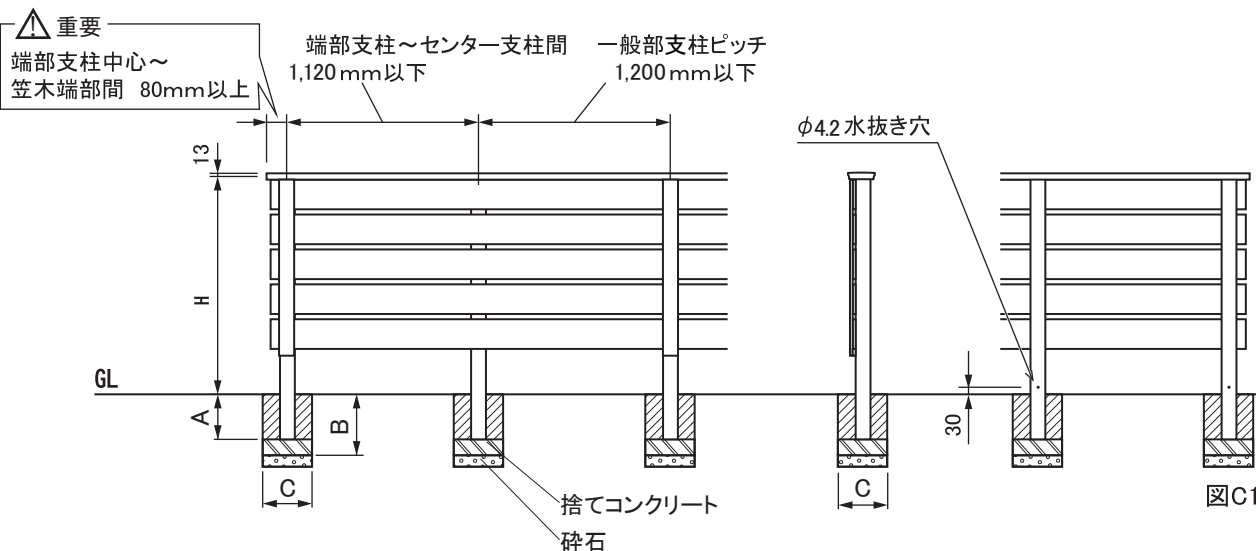
- アルファウッド支柱60×60または70×70をご使用ください。
- 下図寸法以上の基礎を設けてください。
- コンクリートやモルタルに塩分を含む砂のご使用は避けてください。また混和剤を用いる場合は、非塩素系または非アルカリ系のものをご使用ください。
- 製品の裏面に付着したコンクリート、モルタルは速やかに取り除いてください。
- 養生時間を十分に確保してください。
- 支柱ピッチは精度を出してください。
- 支柱ピッチは1,200mm以下を守ってください。

※アルファウッドは、支柱ピッチ1,200mmの時にそのまま使用できる寸法となっております。

● 笠木を使用しない場合



● 笠木を使用する場合



基礎寸法参考資料 ※Hは支柱高さ

	汎用支柱のみ									
H寸法(mm)	800	1,000	1,200	1,400	1,600	1,800	2,000	2,200	2,400	2,600
A寸法(mm)	300	300	300	350	350	350	400	400	450	450
B寸法(mm)	300	300	400	400	400	450	450	550	550	650
C寸法(mm)	200	300	300	350	400	450	500	500	550	550

注意

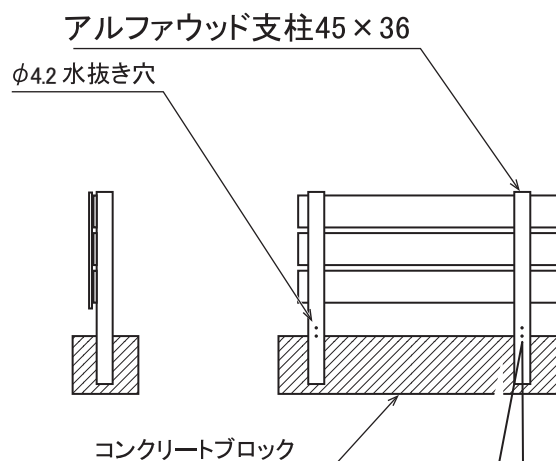
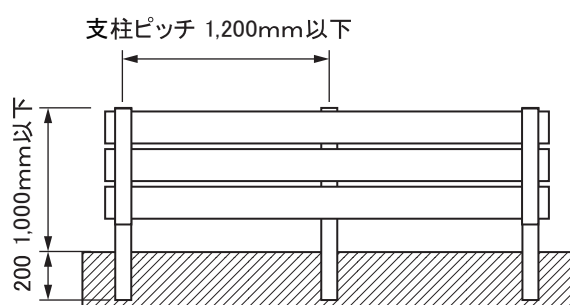
- 支柱施工時には、GLより30mm上がったところにφ4.2の水抜き穴を設けてください(図C1参照)

コンクリートブロック上に施工する場合 (図C2,C3参照)

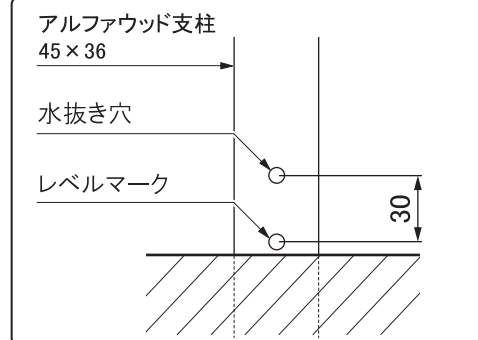
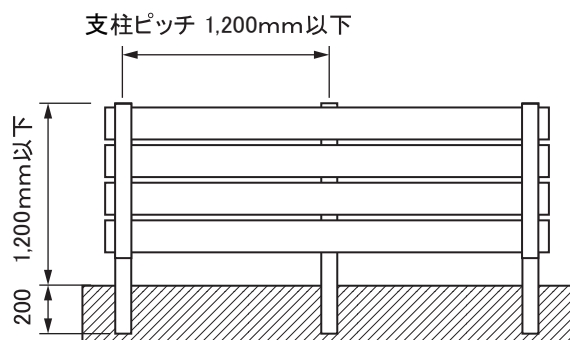
- アルファウッド支柱45×36をご使用ください。
 - コンクリートやモルタルに塩分を含む砂のご使用は避けてください。また混和剤を用いる場合は、非塩素系または非アルカリ系のものをご使用ください。
 - 製品の裏面に付着したコンクリート、モルタルは速やかに取り除いてください。
 - 養生時間を十分に確保してください。
 - 支柱ピッチは精度を出してください。
 - 支柱ピッチは1,200mm以下を守ってください。
- ※アルファウッドは、支柱ピッチ 1,200 mmの時にそのまま使用できる寸法にカットされています

C

【支柱長さ1,200の場合】



【支柱長さ1,400の場合】



図C2

注意

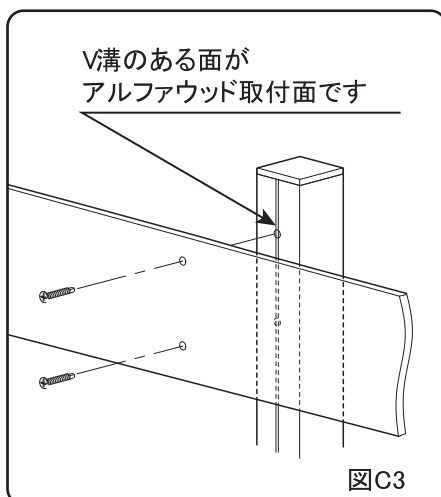
- 支柱施工時に、水抜き穴をふさがないように注意してください。水抜き穴がふさがると、内部に水が溜まり、凍結時に破裂のおそれがあります。(図C2参照)
- 支柱を切断して使用する場合は、GLから30mmの位置に新たにφ4.2mm程度の水抜き穴を開けてください。

2 支柱に関して

- 施工寸法による適応表(表C1)にて、各寸法をご確認ください。
- H2,000を超える場合は市販の汎用アルミ型材とキャップをご使用ください。
- P.5-【B2】以外では支柱ピッチは1,200mm以下を守ってください。

注意

- ディーズガーデン アルファウッド支柱には方向性があります。支柱の正面・側面の向きを間違わないように施工してください。(図C3参照)
- 45×36の支柱はコンクリートブロック専用です。



施工寸法による適応表

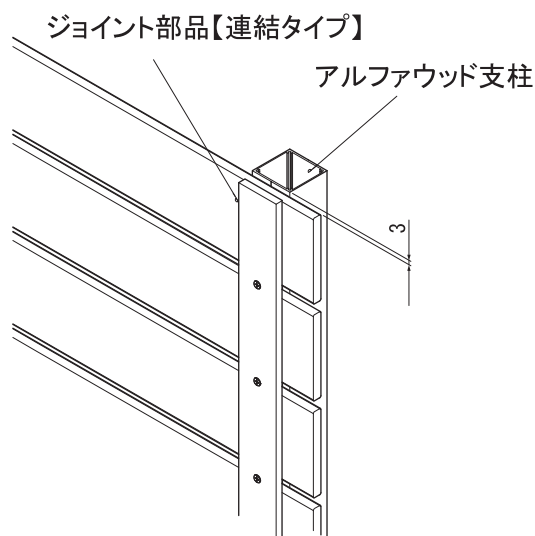
表C1

フェンス H	アルファウッド支柱			汎用支柱			
	45×36	60×60	70×70	45×45(t2)	50×50(t2)	90×90(t3)	100×50(t3)
800	○	○	○	○	○	○	○
1,000	○	○	○	○	○	○	○
1,200	○	○	○		○	○	○
1,400		○	○			○	○
1,600		○	○			○	○
1,800		○	○			○	○
2,000			○			○	○
2,200			○			○	○
2,400						○	○
2,600						○	○

3 アルファウッド笠木に関して

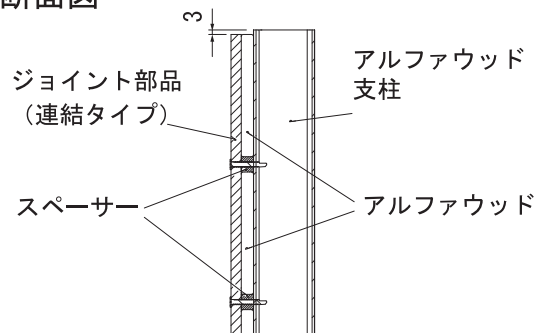
- アルファウッド笠木は、アルファウッド支柱60×60または70×70に取付けられます。
- アルファウッド笠木を取付ける場合、アルファウッド支柱の施工手順が取付けない場合と一部異なります。下図と本説明書P.12の【D-2】をよく読み、間違えのないように施工してください。(図C4参照)

●アルファウッド笠木を使用する場合の施工方法



- ・キャップのついていない面を上にする
- ・支柱の天面が、ジョイント部品【連結タイプ】上部の高さより3mmだけ高くなるようにする
- ・ジョイント部品【連結タイプ】の最上部にはスペーサーを使わず、ねじ止めもしない

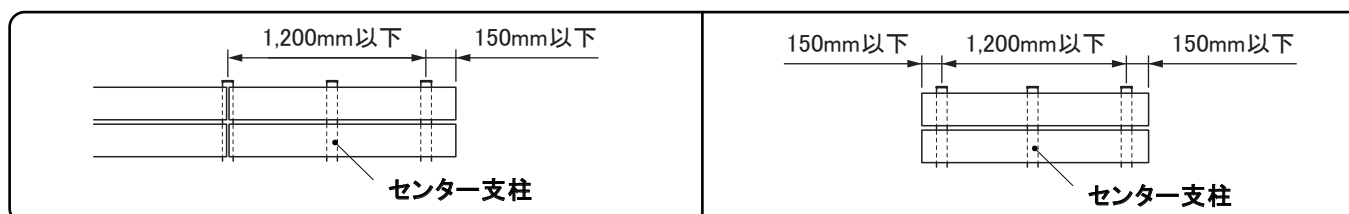
断面図



図C4

4 短い幅での施工に関して

- 下記図のような施工をされる場合、センター支柱なしでも施工できます。本説明書P.5・6の【B2】をよく読み施工してください。



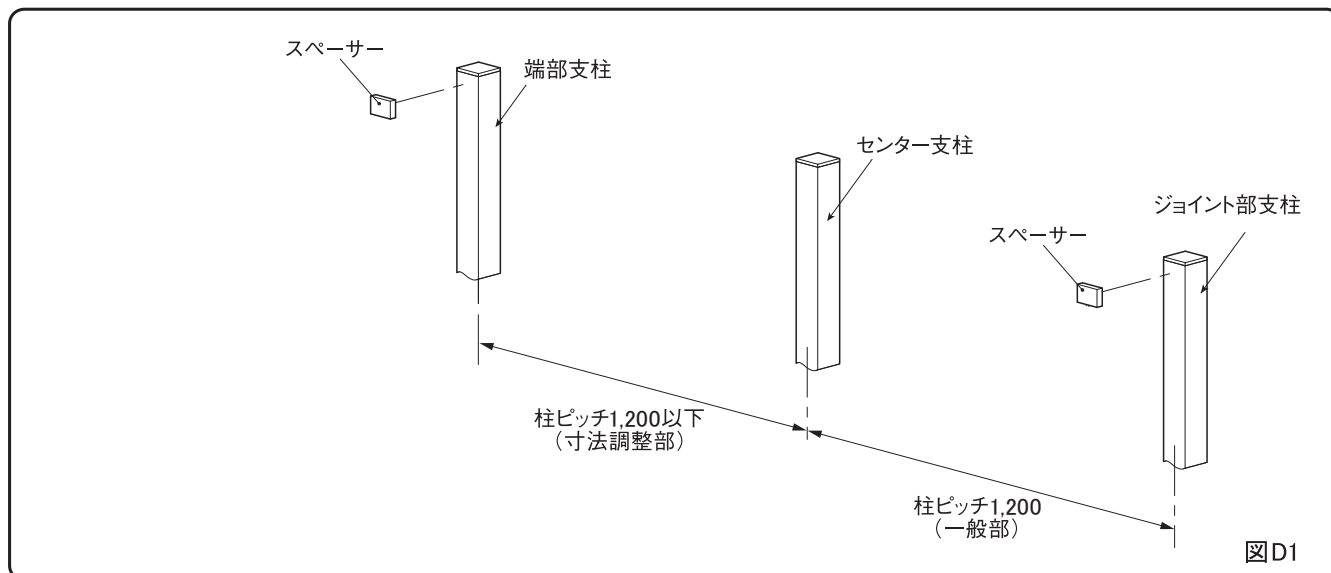
D ジョイント部品 連結タイプ を使用する場合の施工方法

※ジョイント部品【連結タイプ】には3サイズの品ぞろえがあります。
使用する支柱の見付寸法に合わせたサイズをご使用ください。
また、スペーサーはジョイント部品連結タイプのサイズに合わせ、W45用又はW60・W70用をご使用ください。

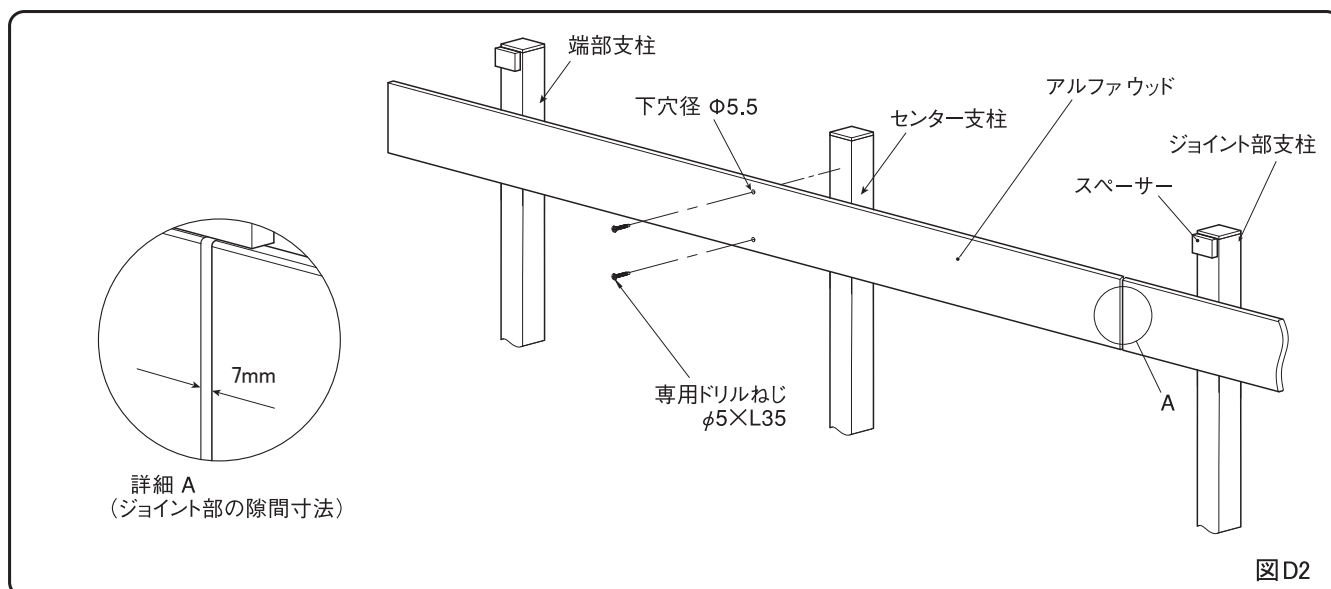
D-1 アルファウッド笠木を使用しない場合の施工方法

(笠木を使用する場合は、P.12【D-2】を参照)

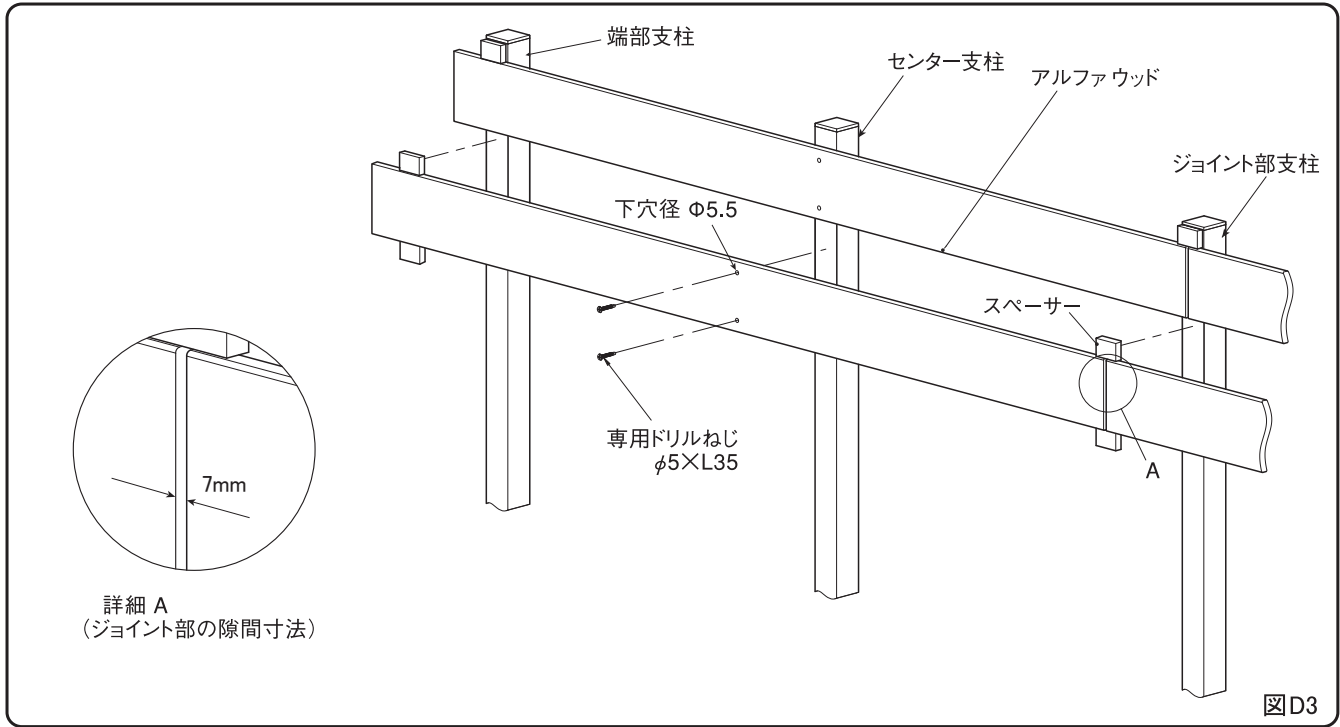
- 1 アルファウッド支柱を建て、十分に基礎の養生を行います。
このとき、一般部の支柱ピッチは必ず1,200 mmを守ってください。なお寸法調整部のピッチは1,200 mm以下としてください。(図D1参照)
- 2 下記の手順に従って、アルファウッドの組立を行います。
 - ① ジョイント部品を取付ける支柱に、最上段のスペーサーを全数貼付けます(両面テープの剥離紙をはがして貼付けてください)。(図D1参照)



- ② 最上段のアルファウッドの位置決めをし、センター支柱に対し2本のねじで固定します。
その際、予めアルファウッドに $\phi 5.5$ の下穴をあけてください。
なお、隣り合うアルファウッドの隙間は必ず7mmあけてください。(図D2詳細A参照)

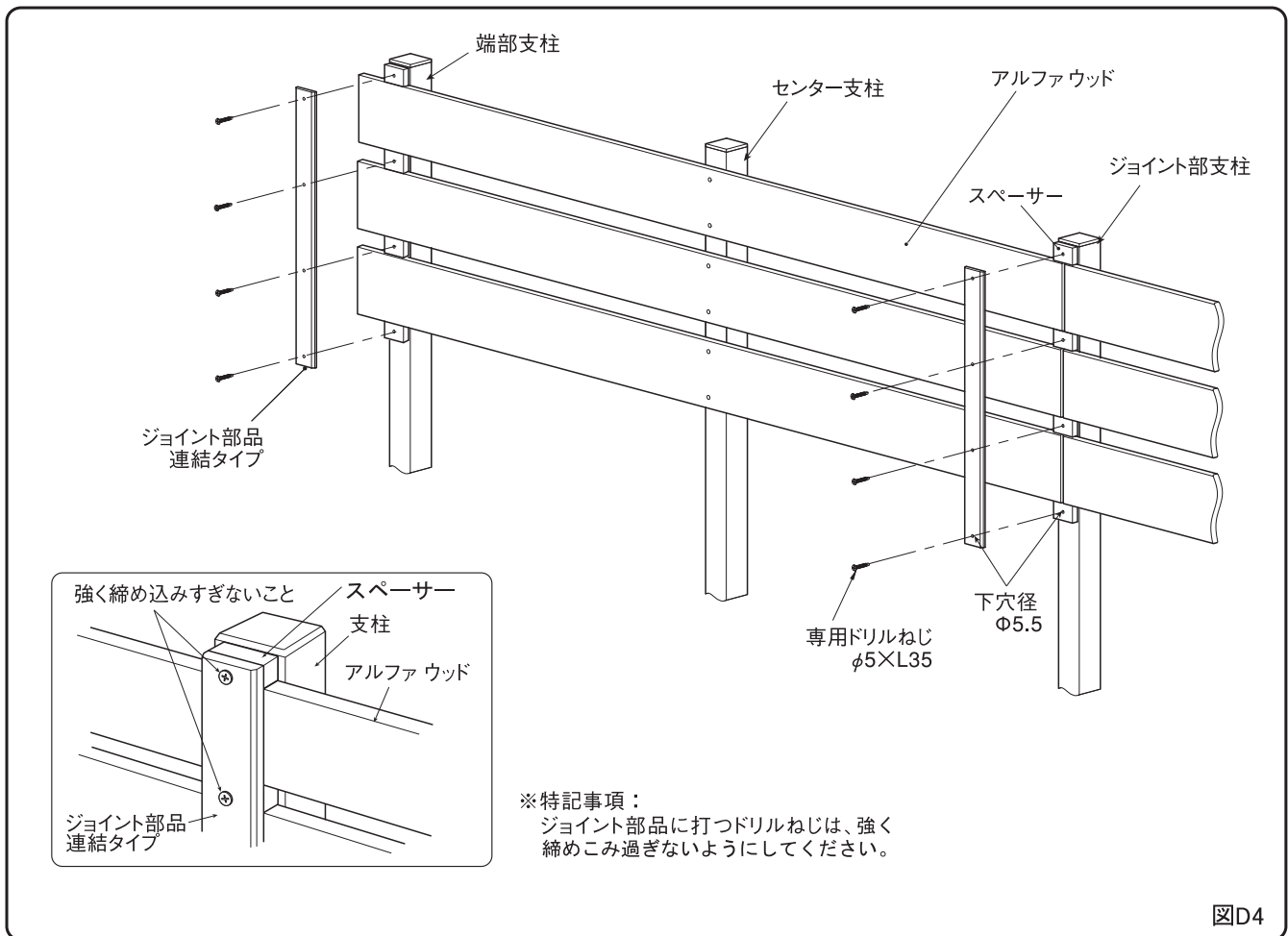


- ③2段目の全てのスペーサーをジョイント部品を取付ける支柱に貼り付けます。
 以下同様の手順で下段に向けて最後までスペーサーとアルファウッドを順次取付けていきます。
 (図D3参照)



D
|
1

- ④ジョイント部品連結タイプを必要な長さにカットします。
 ⑤ジョイント部品連結タイプを位置決めし、スペーサーの位置でねじ止めします。その際必ずジョイント部品とスペーサーにφ5.5の下穴をあけてからねじ固定を行ってください。(アルミ支柱に対する下穴加工は不要)
 (図D4参照)



D-2 アルファウッド笠木を使用する場合の施工方法

1 樹脂キャップの無い面が上になるようにアルファウッド支柱を建て、十分に基礎の養生を行います。

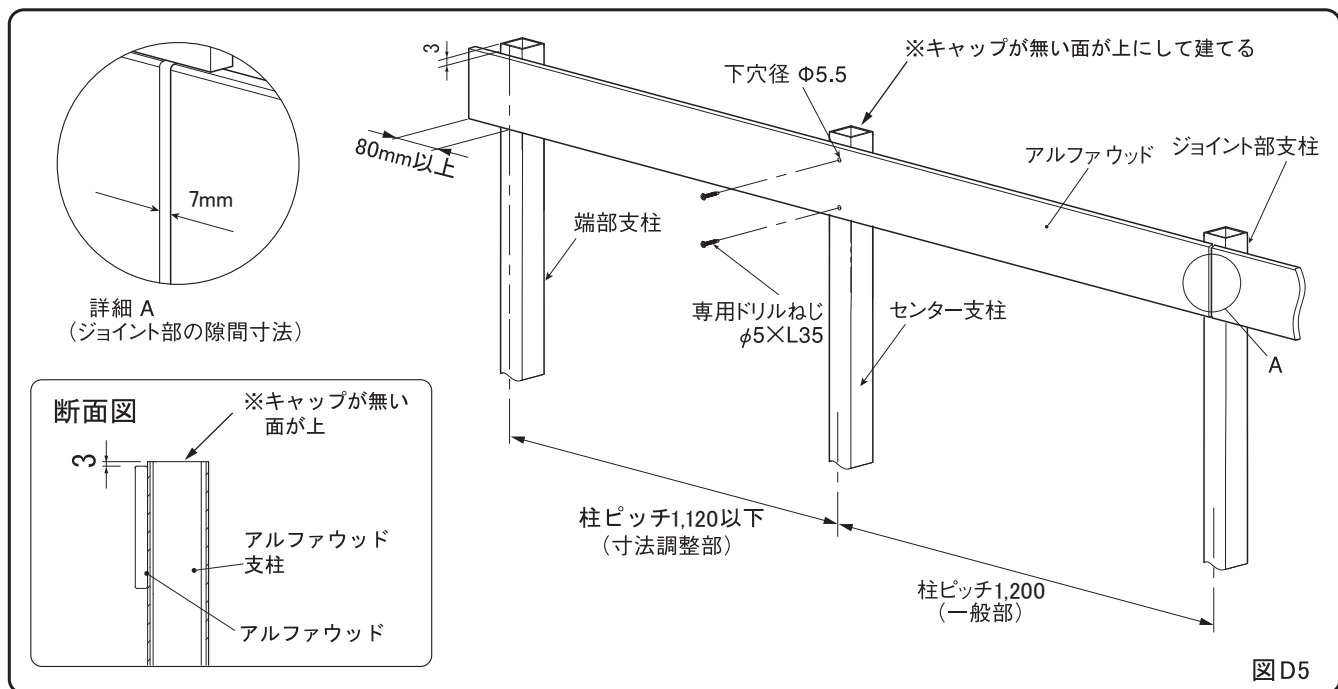
このとき、一般部の支柱ピッチは必ず1,200mmを守ってください。なお寸法調整部のピッチは1,120mm以下としてください。(図D5参照) 支柱の高さと通り芯は、確実に合わせるように注意してください。

2 下図に従って、アルファウッドの組立てを行います。

- ① 最上段のアルファウッドの上端が、支柱の上端よりも3mm下になるように位置をけがき、センター支柱に対し2本のねじで固定します。その際、あらかじめアルファウッドにφ5.5の下穴をあけてください。

(図D5参照)

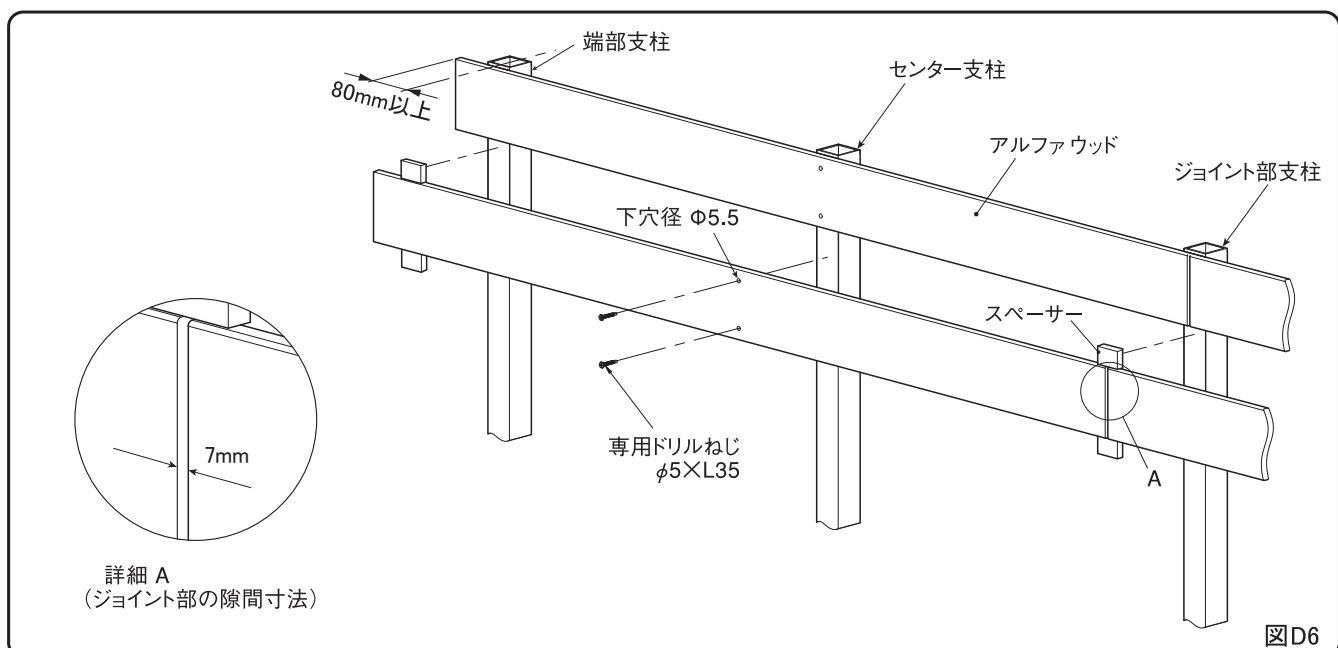
なお、隣り合うアルファウッドの隙間は必ず7mmあけてください。(図D5詳細A参照)



図D5

- ② ジョイント部支柱及び端部支柱に、①で取付けたアルファウッドの下に付くようにスペーサーを貼り付けます。(両面テープの剥離紙をはがして貼り付けてください)。

以下同様の手順で下段にむけて最後までアルファウッドとスペーサーを順次取付けていきます。



図D6

- ③ ジョイント部品連結タイプを必要な長さにカットします(ジョイント部品の上端がアルファウッドの上端と同じ高さになるようにしてください)。(図D7断面図参照)
- ④ ジョイント部品連結タイプを位置決めし、スペーサーの位置でねじ止めします。その際必ずジョイント部品とスペーサーにφ5.5の下穴をあけてからねじ固定を行ってください(アルミ支柱に対する下穴加工は不要)。(図D7参照)

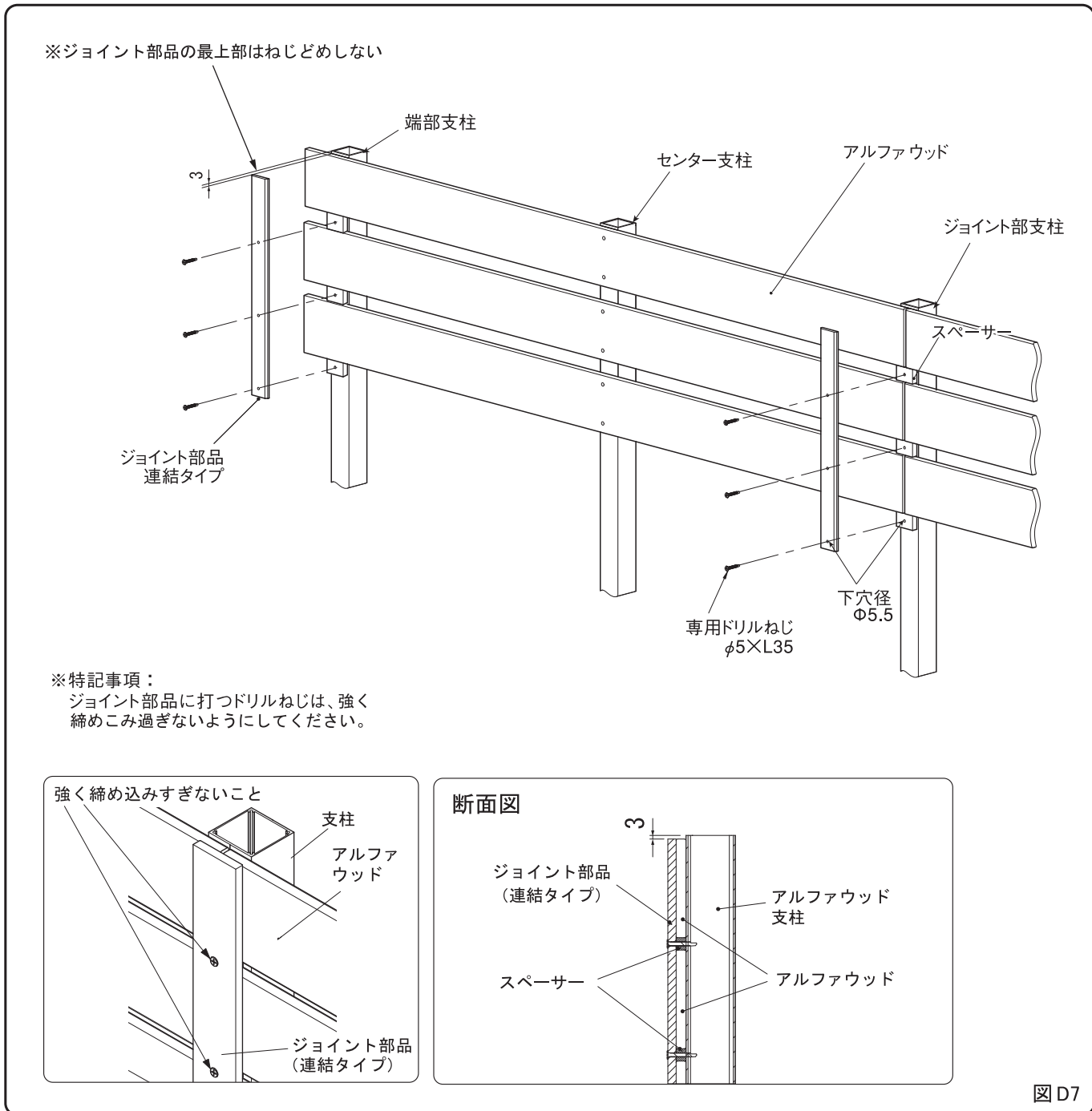
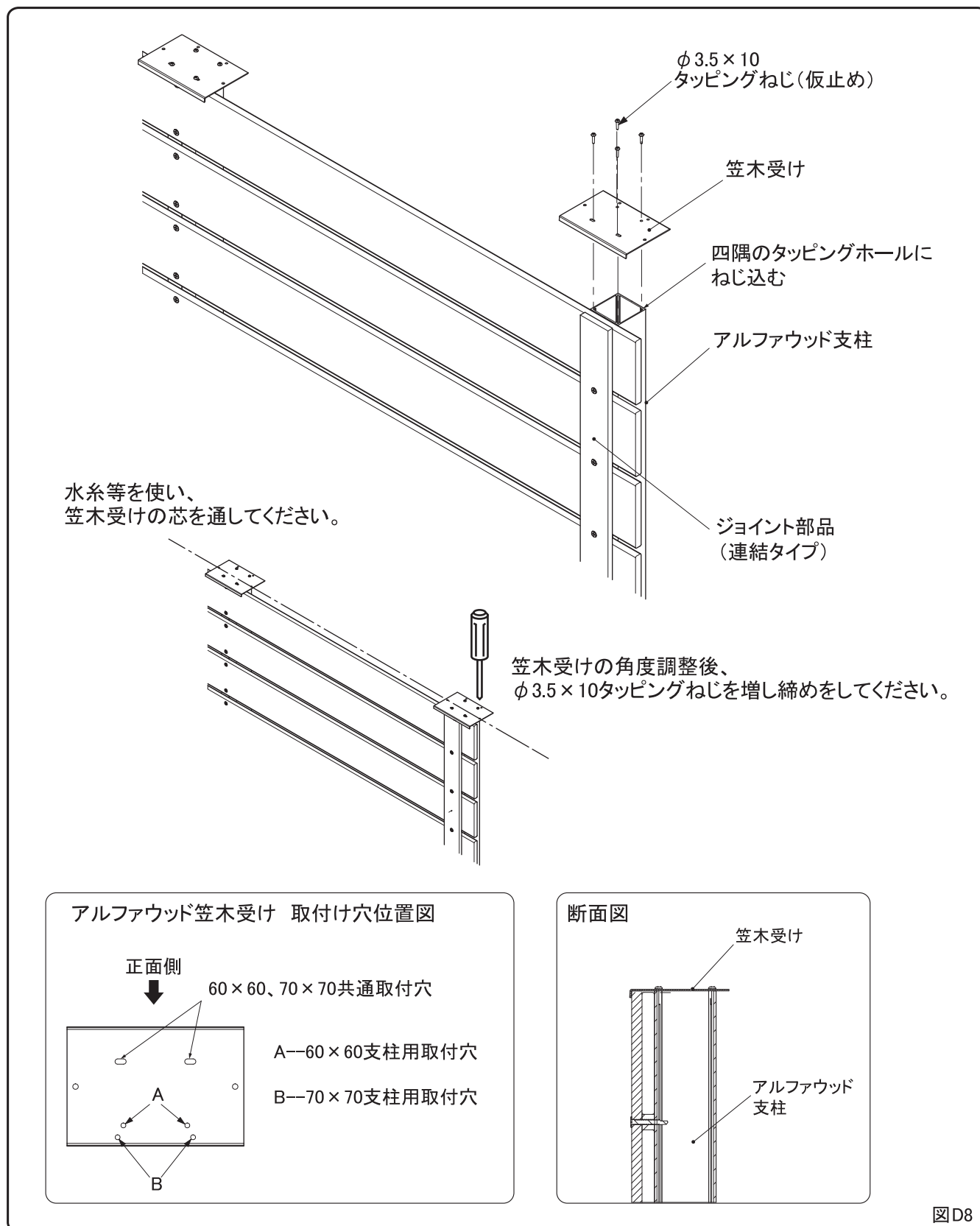


図 D7

3 全ての支柱にアルファウッド笠木受けを取付けます。(図D8参照)

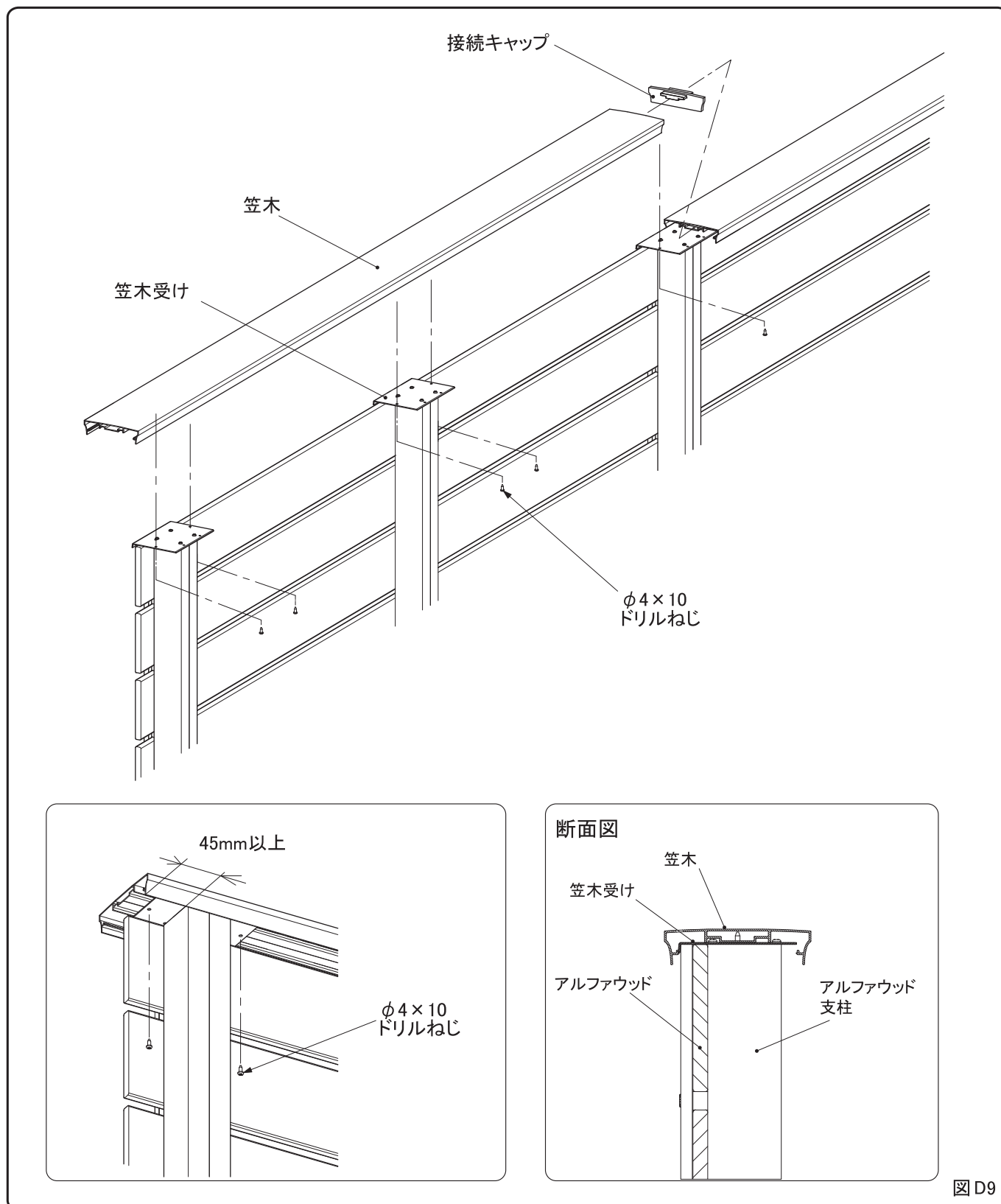
- ① 全ての支柱に、 $\phi 3.5$ タッピングねじでアルファウッド笠木受けを仮止めします。
この段階ではまだ増し締めはしないでください。
下図を参考にして、支柱の太さごとに適した取付穴を使用してください。(図D8取付穴位置図参照)
- ② 水系を用い、笠木受けが真っ直ぐに並ぶように角度を微調整します。
- ③ $\phi 3.5$ タッピングねじを増し締めし、笠木受けを支柱に固定します。



図D8

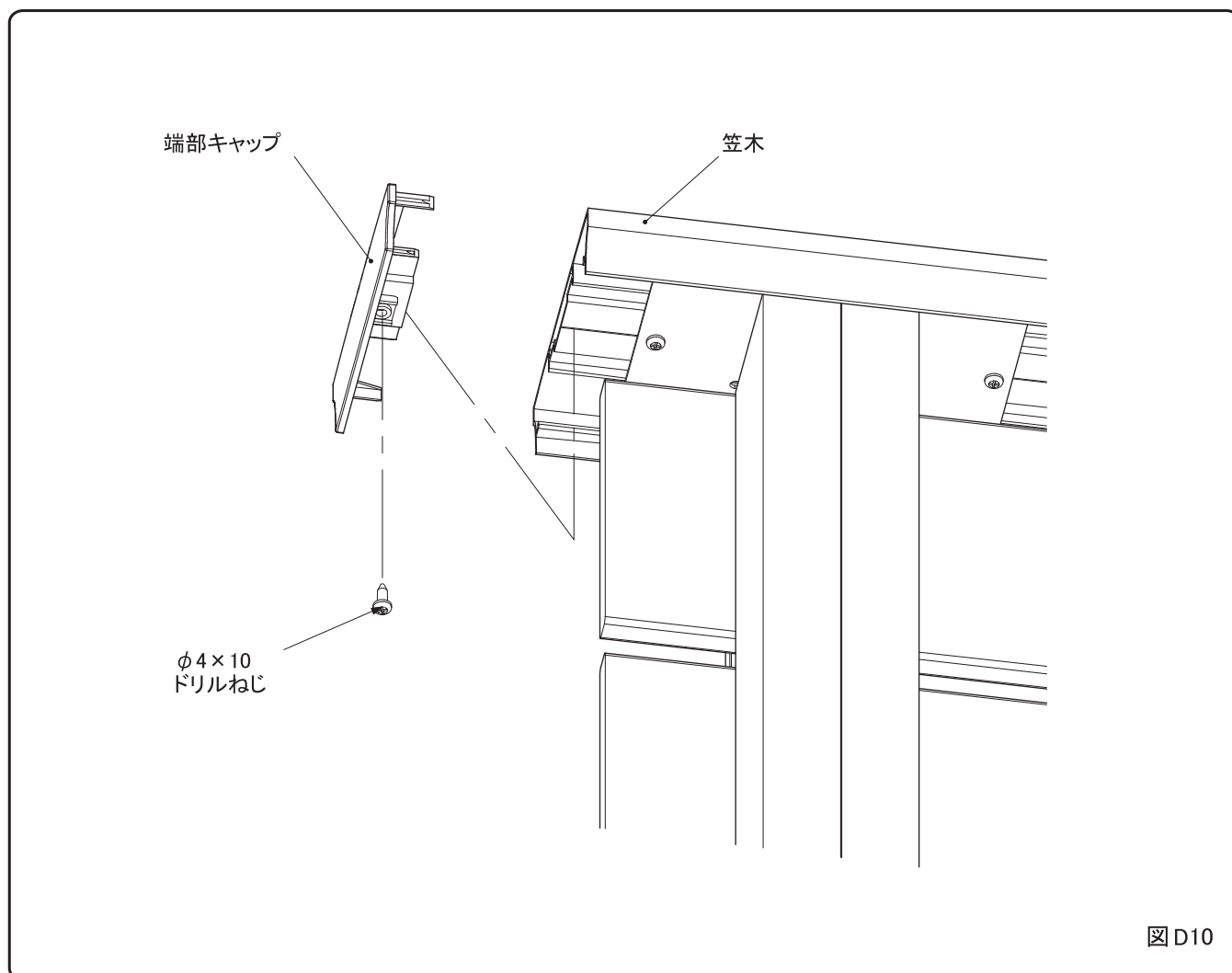
4 アルファウッド笠木を取付けます。(図D9参照)

- ① アルファウッド笠木を、笠木受けの上に置きます。
- ② 接続部にアルファウッド笠木接続キャップを挿入し、笠木をスライドさせてしっかりとめ込みます。
- ③ $\phi 4$ ドリルねじで、笠木と笠木受けを固定します。
この際、笠木の接合部はジョイント部支柱の中心にくるようにしてください。



5 アルファウッド笠木端部キャップを取付けます。(図D10参照)

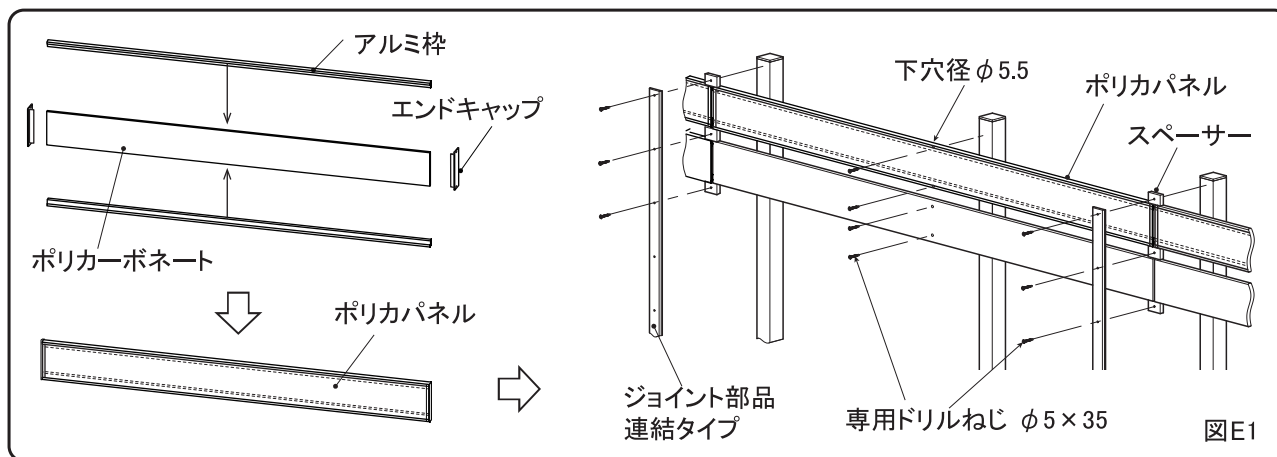
- ① 笠木の端部に、端部キャップを差し込みます。
- ② $\phi 4$ ドリルねじで、下から笠木に固定します。



E ポリカパネルについて

1 ポリカパネルの構造と施工方法に関して

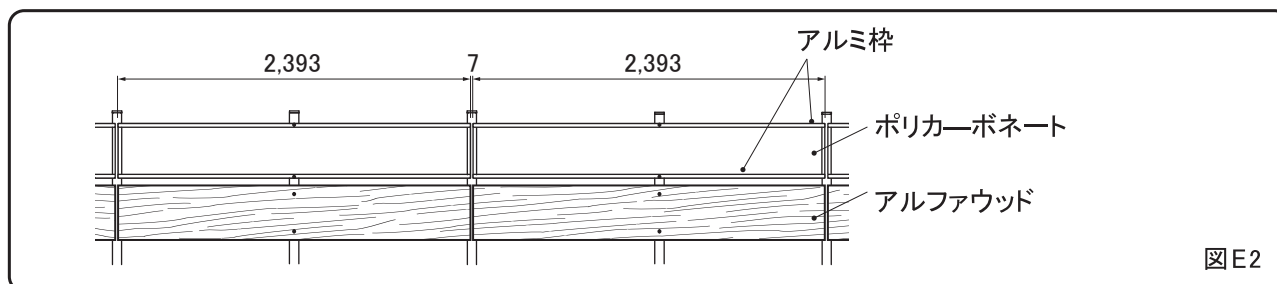
ポリカパネルは、《ポリカーボネート》を《アルミ枠》ではさみ込む構造になっています。支柱への取付はジョイント部品【連結タイプ】を用い、アルファウッドB120×12と同様に行ってください。(図E1参照) ただし、端部に取付ける際は 2-② のように加工する必要があります。



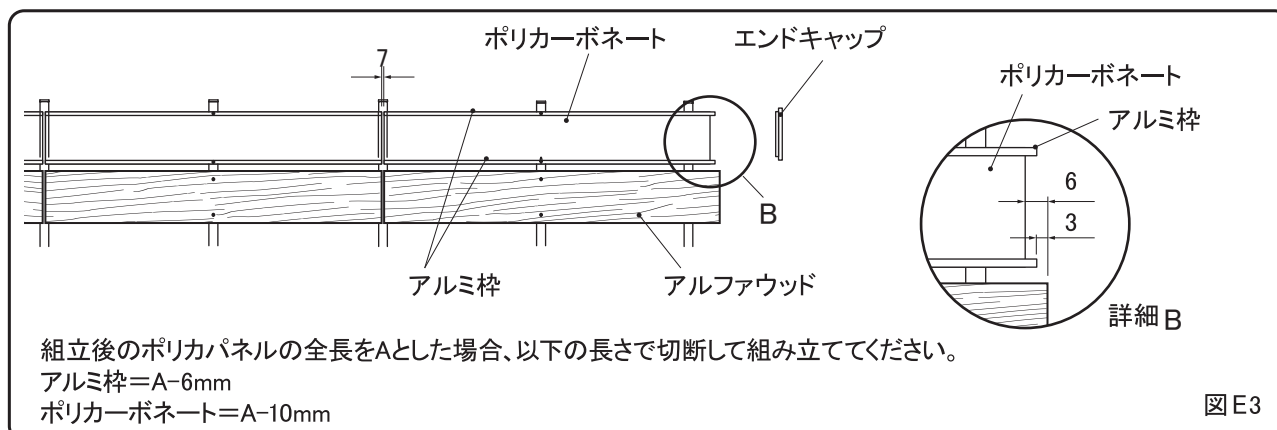
2 各部の収まり寸法に関して

① 端部以外のパネルの寸法

端部以外の施工寸法は、《ポリカーボネート》《アルミ枠》とも、アルファウッドと同寸法です。柱ピッチが1,200mmの場合は、切断せずに施工できます。(図E2参照)



② パネルを切断する場合

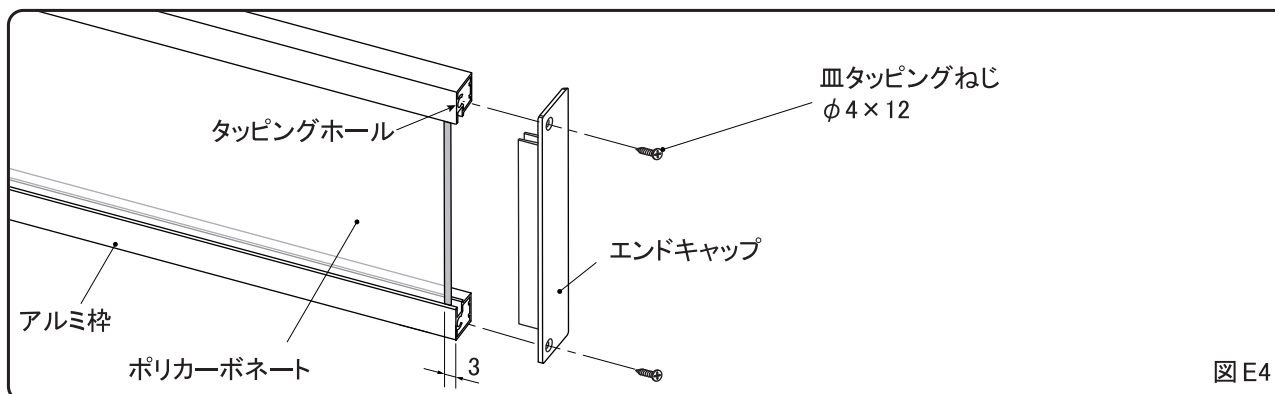


注意

- ・ポリカーボネートの切断は、保護フィルムを剥がさずに行ってください。
- ・アルミ枠の切断部は、安全の為サンドペーパー等で処理してください。

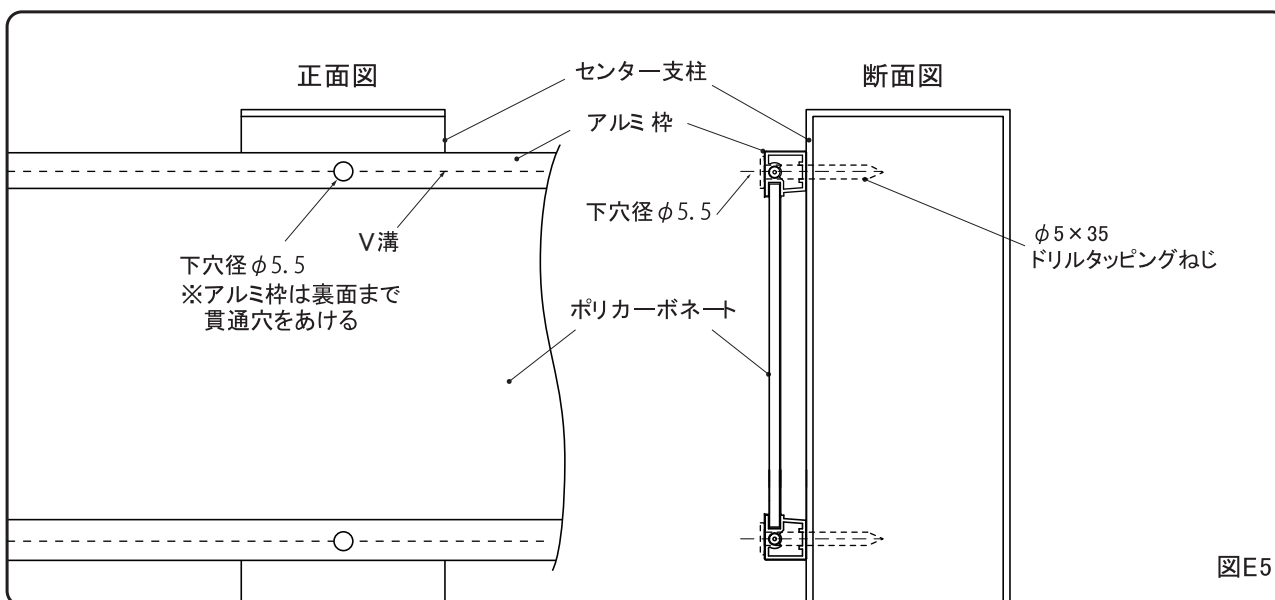
3 ポリカパネルを組立てます。(図E4参照)

- ① ポリカーボネートの保護フィルムを剥がし、2本のアルミ枠ではさみます。
- ② アルミ枠の両端にエンドキャップをφ4皿タッピングねじで取り付けます。(図E4参照)



4 アルミ枠に、φ5.5の貫通穴をあけます。

- ① 図E2,E3を参考に支柱に対して位置決めをし、センター支柱にねじ止めする位置に、φ5.5の下穴をあけます。このとき、アルミ枠のV溝上に穴をあけるようにしてください。(図E5参照)



E

注意 ・アルミ支柱には下穴を開けないでください。

5 アルファウッドと同様の手順で取付けます。

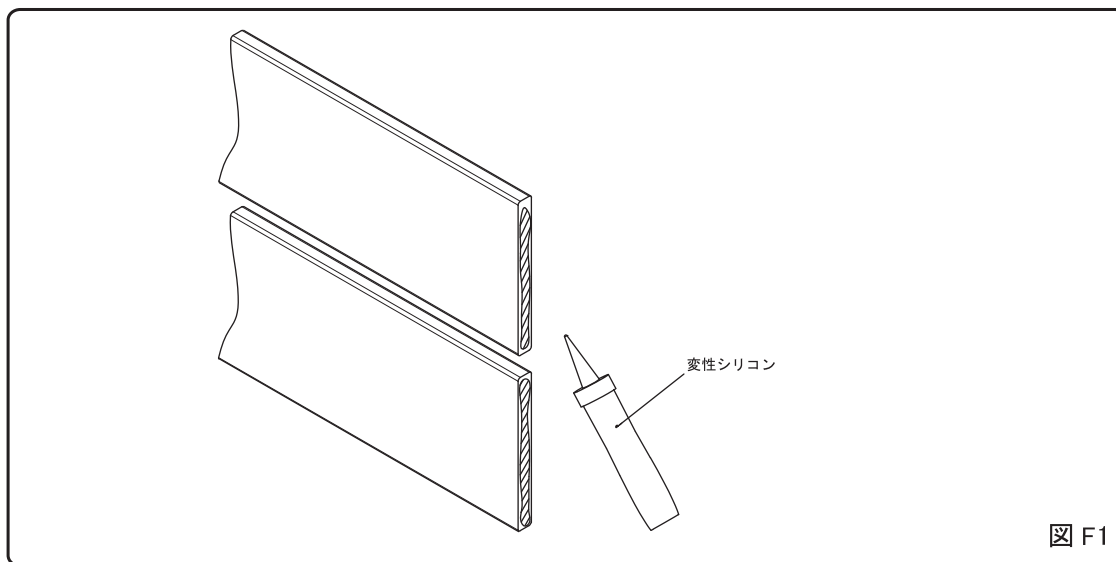
本説明書 P.8～P.14 を参照し、アルファウッドB120×12と同様の手順で取付けて下さい。

注意 ・アルファウッド板材とポリカパネルでは、板の幅寸法に多少の誤差がある為ポリカパネルを3段以上連続で張る場合には、アルファウッドとの列ズレが発生しないように、微調整を行うようにして下さい。

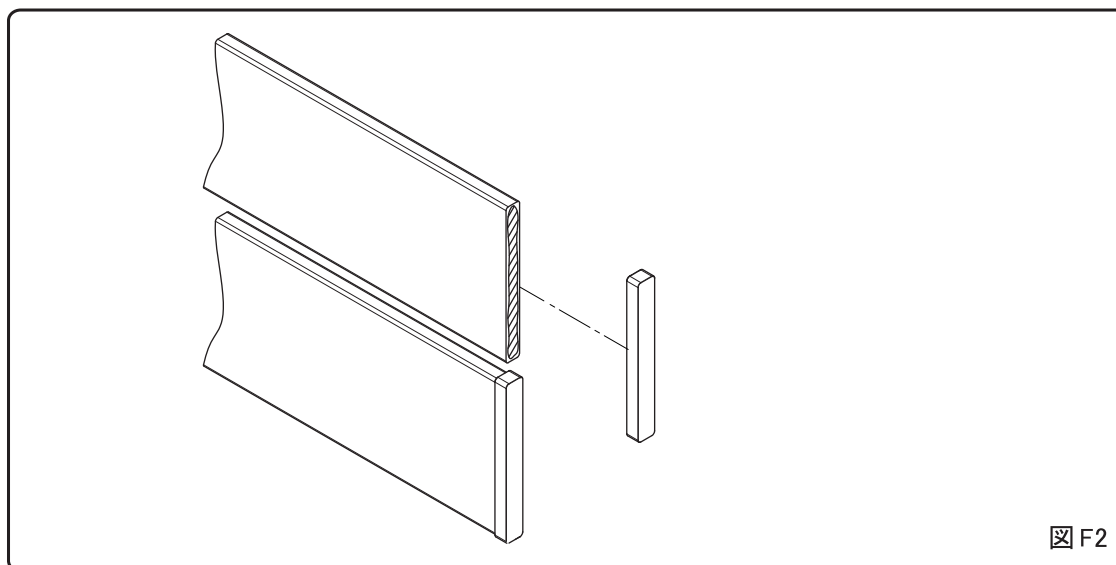
F 小口キャップについて

1 小口キャップの取付方法

- ① 小口キャップを取付けるアルファウツドの小口に、市販の変性シリコンを塗布します。
(図F1参照)



- ② 小口キャップを取付け、完全に硬化するまで固定します。(図F2参照)



G 補強レールについて

1 補強レールの使用方法に関して

補強レールは、アルファウッドおよびアルファウッドユニットフェンスの板材にオプションアイテム類を取付ける際に必要な部品です。

以下の手順で、アイテム類を取付ける板材の上部に取付けてご使用ください。

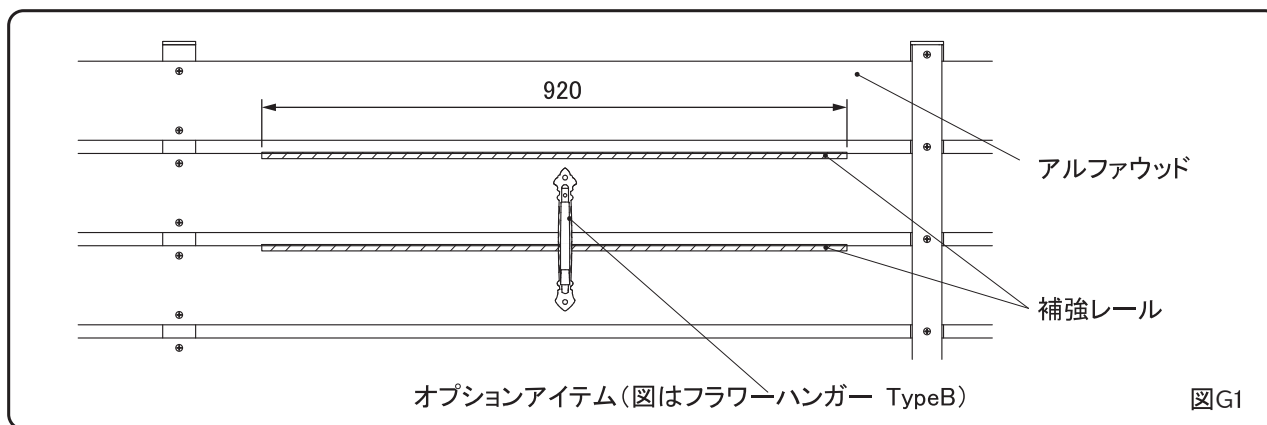
アイテム類の取り付け方の詳細は、それぞれの製品の組立説明書をご覧ください。

※アルファウッド笠木を付けた場合の最上段板材及び、アルファウッドユニットフェンスの最上段には、補強レールは不要です。

2 補強レールを取付けます。(図G1参照)

① アイテム類を取付ける板材に、補強レールを取付けます。
柱間の距離が短く、そのままでは取付けられない場合は、適当な長さに切断して使用してください。

② 裏側から付属のナベタッピングネジで固定します。



注意



- ・ポリカパネルには補強レールやアイテム類は取付けられません。
- ・下記の耐荷重以上の荷重をかけないようにしてください。
- ・アルファウッド板材にアイテム類を取付ける際は、必ず補強レールを使用してください。補強レールを使用しないと、アルファウッドが変形・破損するおそれがあります。
- ・荷重がかかるすべてのアルファウッド板材に対して使用してください。

耐 荷 重
補強レール 1本につき 6 kgまで

工事店様へ

- 改造、変更はしないでください。
- 組立て終了後、ねじ類の締め具合を確認してください。
- 組立て終了後、組立説明書、取扱説明書は御施主様におわたしてください。

御施主様へ

- 普段のお手入れは濡らした布でお拭きください。
- 汚れがひどい場合は中性洗剤を薄めて使用し、洗剤が残らないように拭き取ってください。
- シンナー、ベンジン等の溶剤のご使用は、絶対におやめください。塗装に影響が出る恐れがあります。
- 廃棄する場合は地方自治体の定める方法で処理してください。
- 法定の焼却設備で償却すれば、ダイオキシンなどの環境汚染物は発生しません。小型焼却炉などの自家焼却処理は避けてください。

G



〒601-8317 京都市南区吉祥院新田式ノ段町45
TEL 075-681-2891 FAX 075-662-1190
ディースガーデン 株式会社 傳來工房

DSF-IM10
2023.02A