

組立説明書



アーチB

このたびは Dea's Garden 製品をお買い上げいただき、ありがとうございます。
正しく組み立てをして頂くために、組立説明書をよくお読みください。

⊘ 禁止

◆アーチ本体にはバラなどの植物を絡ませる他には、アーチ本体に物を吊るしたり、物を置いたりしないで下さい。物が落下したり、破損するなど事故につながる可能性があります。

〈施工前のご注意〉

- ◆開梱時に部品の種類と数量をご確認ください。
- ◆商品に異常がないことをご確認ください。

〈施工上のご注意〉

- ◆2名で組み立ててください。
- ◆組み立てが不十分だと使用中に外れる恐れがあります。この組立説明書に従い確実に固定してください。

梱包明細表

◆アーチB - W1200

アーチB - W1200

名 称	数量
アーチB-W1200 本体	1
M5×25 低頭ドリルねじ	4
組立説明書	1
取扱説明書	1
保証書	1

アーチ塗り支柱A L=2100

名 称	数量
アーチ塗り支柱A L=2100	2

◆アーチB - W1500

アーチB - W1500

名 称	数量
アーチB-W1500 本体	1
M5×25 低頭ドリルねじ	4
組立説明書	1
取扱説明書	1
保証書	1

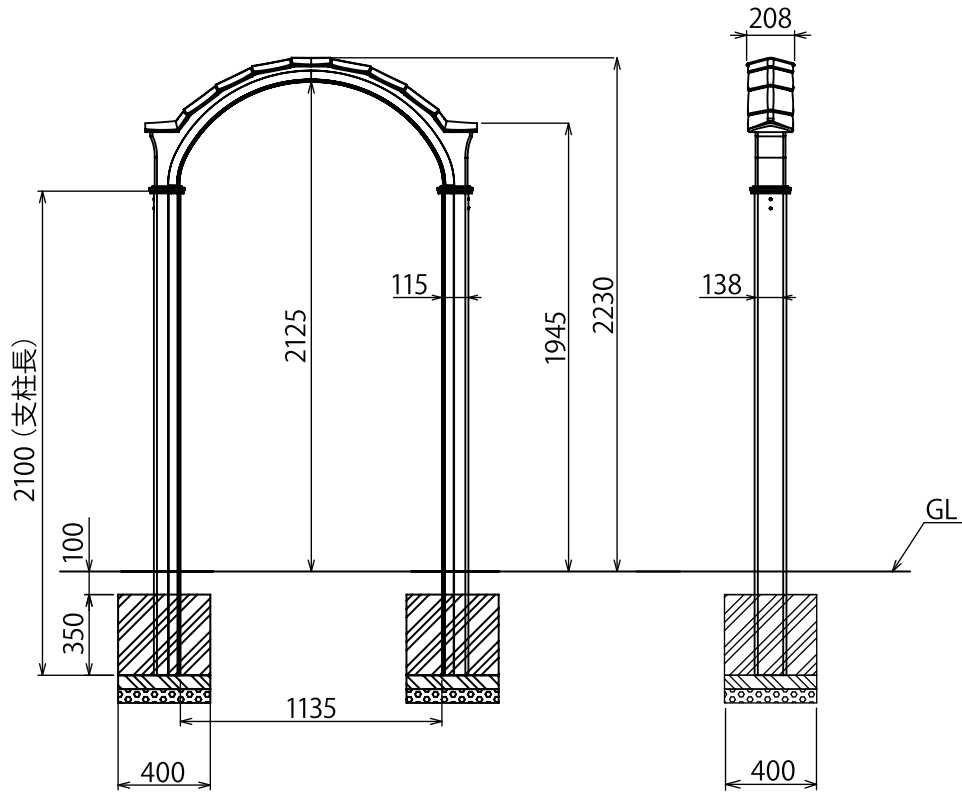
アーチ塗り支柱A L = 2100

名 称	数量
アーチ塗り支柱A L=2100	2

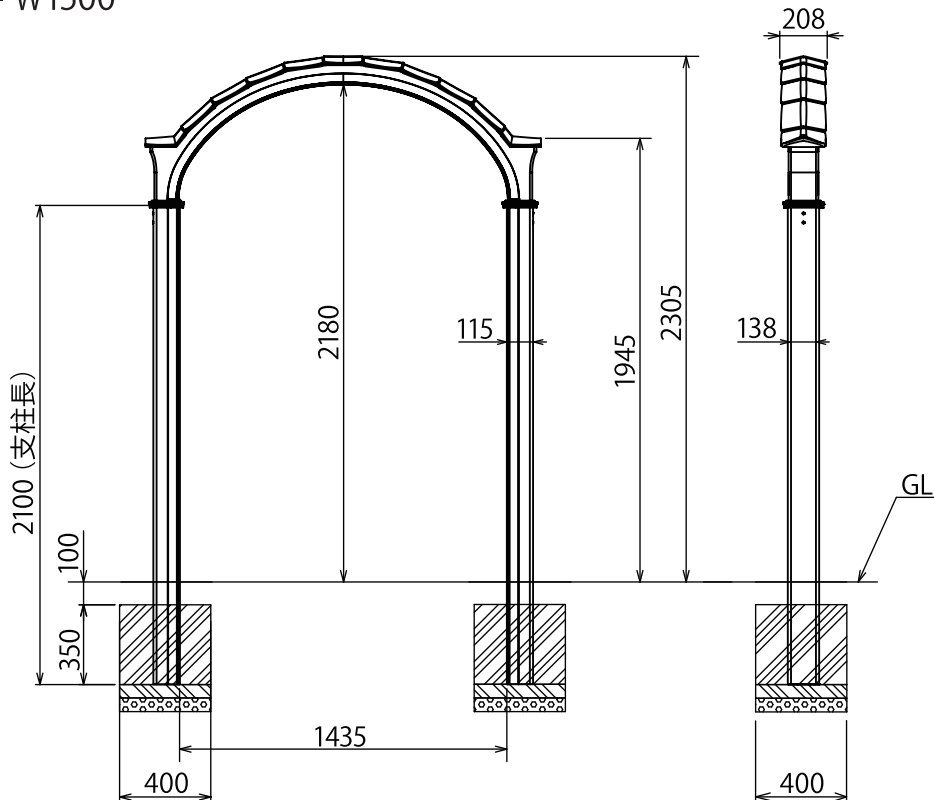
施工寸法図 (単位:mm)

※図は、最大高さを確保した場合の施工寸法図です。より低く施工したい場合は、支柱を切断、または埋め込み寸法を深くすることにより調節してください。

◆アーチB - W1200

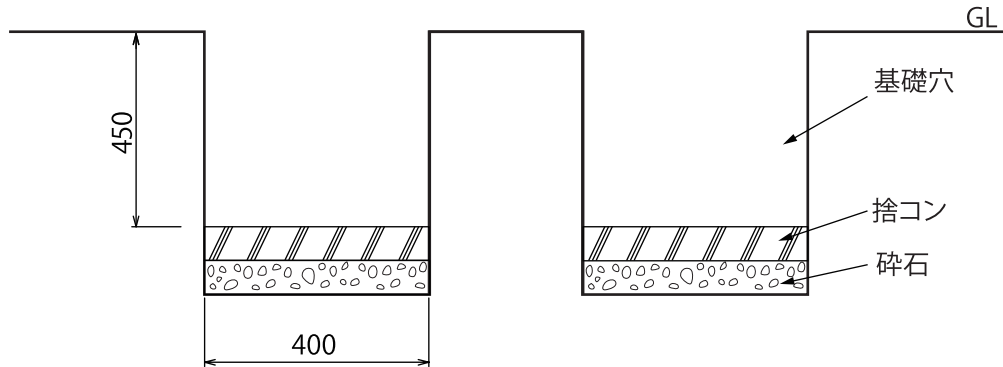


◆アーチB - W1500

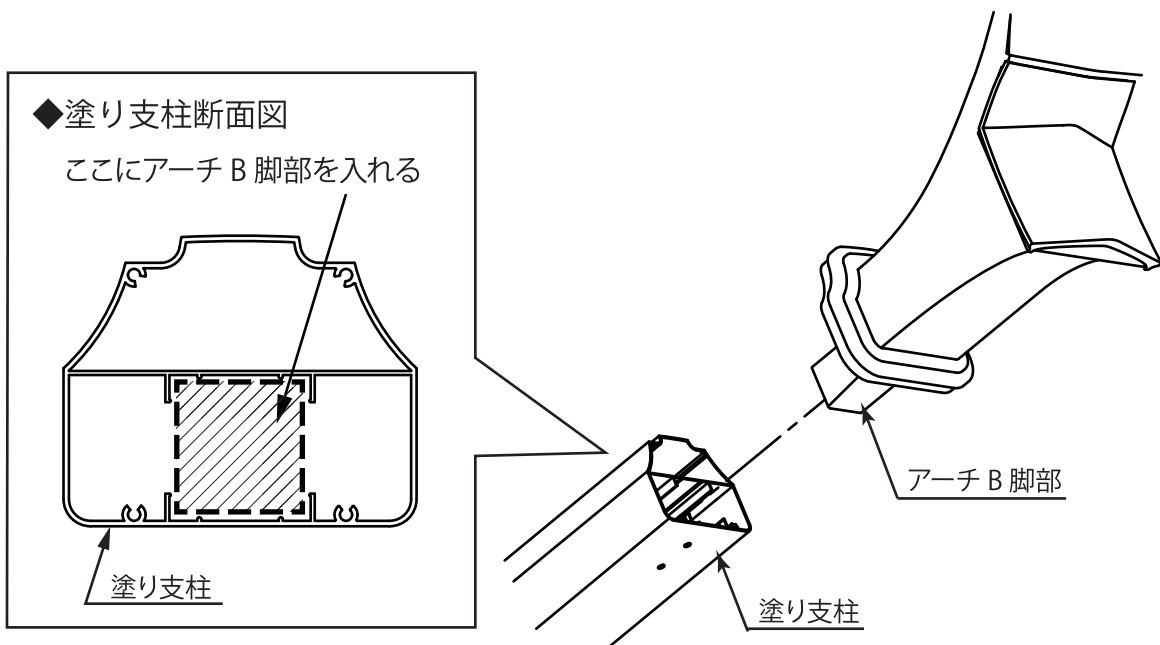


組立手順

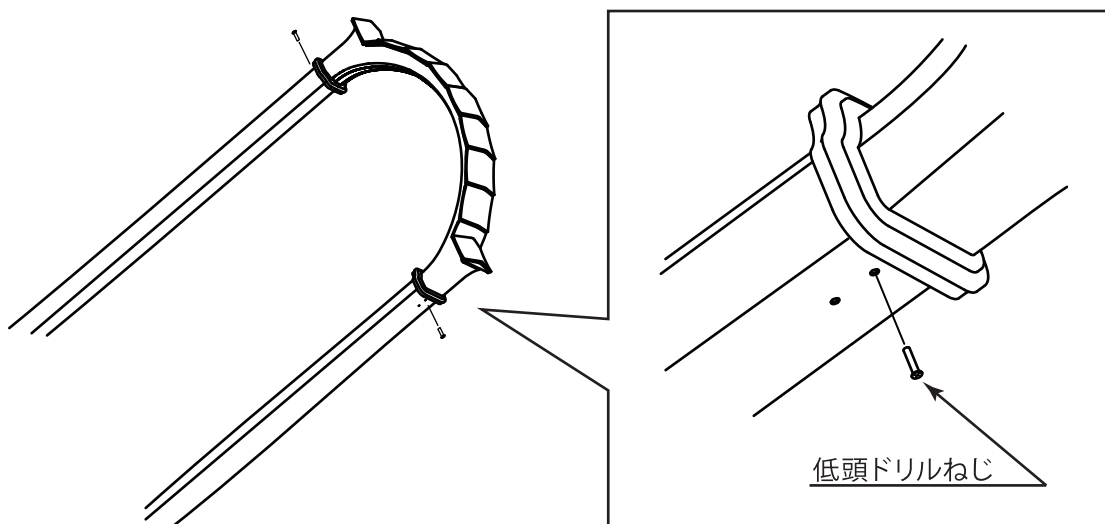
- 1 P2.の施工寸法図に従って基礎穴を掘り、碎石を敷いた上に捨コンを打ちます。



- 2 寝かせた状態で、塗り支柱にアーチ B の脚部を挿入します。

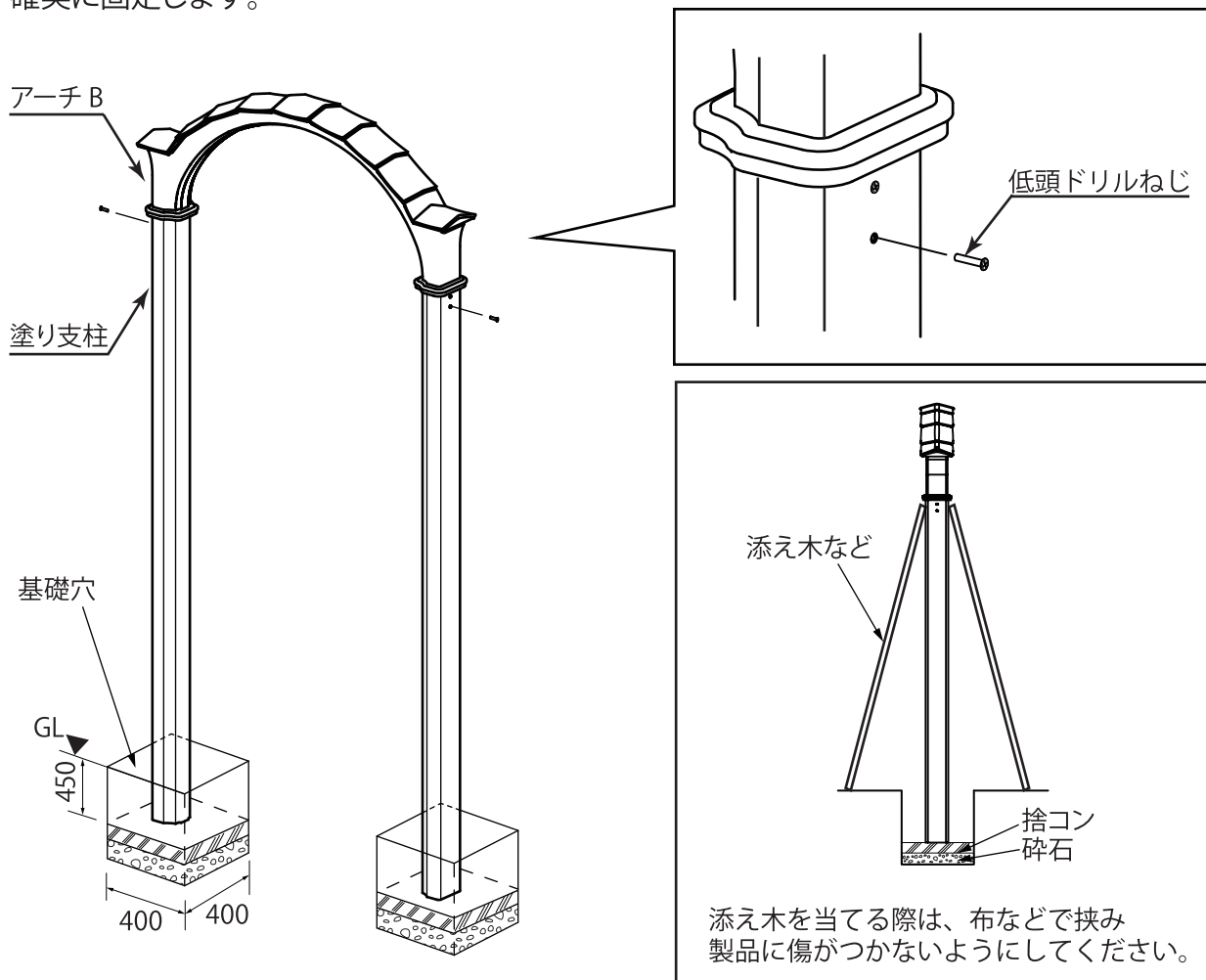


- 3 アーチ B を確実に塗り支柱に差し込んだ状態で、下図に従って 2 か所のうち、上側の穴に低頭ドリルねじを打ち、アーチ B の脚部を仮固定します。



4

基礎穴にアーチ B を建て込みます。アーチ B の垂直、水平、高さを調整し、添え木などで仮固定します。後に、下図に従って下側の穴に低頭ドリルねじを打ち、塗り支柱とアーチ B を確実に固定します。

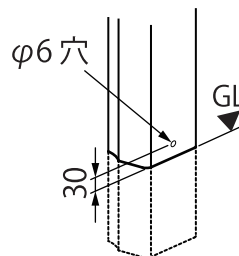


5

アーチの水平、垂直を確認し、基礎穴にコンクリートを流し込みます。完全に硬化するまで、しっかりと養生してください。

6

硬化後、2本の支柱のそれぞれ、GL上30mmの位置にφ6程度の水抜き穴をあけてください。



工事店様へ

- ◆改造、変更はしないでください。
- ◆組み付け終了後、アーチが確実に固定されていることをご確認ください。