

# 組立説明書



## アーチ A、アーチ Aコンビ

このたびは Dea's Garden 製品をお買い上げいただき、ありがとうございます。  
正しく組み立てをして頂くために、組立説明書をよくお読みください。

### ⊘ 禁止

◆アーチ本体にはバラなどの植物を絡ませる他には、アーチ本体に物を吊るしたり、物を置いたりしないで下さい。物が落下したり、破損するなど事故につながる可能性があります。

#### 〈施工前のご注意〉

- ◆開梱時に部品の種類と数量をご確認ください。
- ◆商品に異常がないことをご確認ください。

#### 〈施工上のご注意〉

- ◆2名で組み立ててください。
- ◆組立が不十分だと使用中に外れる恐れがあります。この組立説明書に従い確実に固定してください。

### 梱包明細表

#### ◆アーチ A

アーチ A-W1200  
アーチ A-W1500

名 称	数量
アーチ A-W1200/W1500 本体	1
組立説明書	1
取扱説明書	1
保証書	1

アーチ アルミ支柱 A

名 称	数量
アーチ アルミ支柱 A	2

アーチ アルミ支柱 A 笠木セット

名 称	数量
アルミ支柱 A 用 笠木	2
アーチ 取付用ねじセット	
M6×20 トラス小ねじ	8
M6 シールワッシャー	8
エプトシーラー	2
アルミ支柱 A 取付用ねじセット	
M5×20 なべ小ねじ	4
抜け防止用ねじセット	
M5×30 なべ小ねじ	4
M5 ナット	4

#### ◆アーチ A コンビ

アーチ A-W1200  
アーチ A-W1500

名 称	数量
アーチ A-W1200/W1500 本体	1
組立説明書	1
取扱説明書	1
保証書	1

アーチ 塗り支柱 A

名 称	数量
アーチ 塗り支柱 A	2

アーチ 塗り支柱 A 笠木セット

名 称	数量
塗り支柱 A 用 笠木	2
アーチ 取付用ねじセット	
M6×20 トラス小ねじ	8
M6 シールワッシャー	8
エプトシーラー	2
塗り支柱 A 取付用ねじセット	
M5×20 トラストッピングねじ	8
M5 シールワッシャー	8

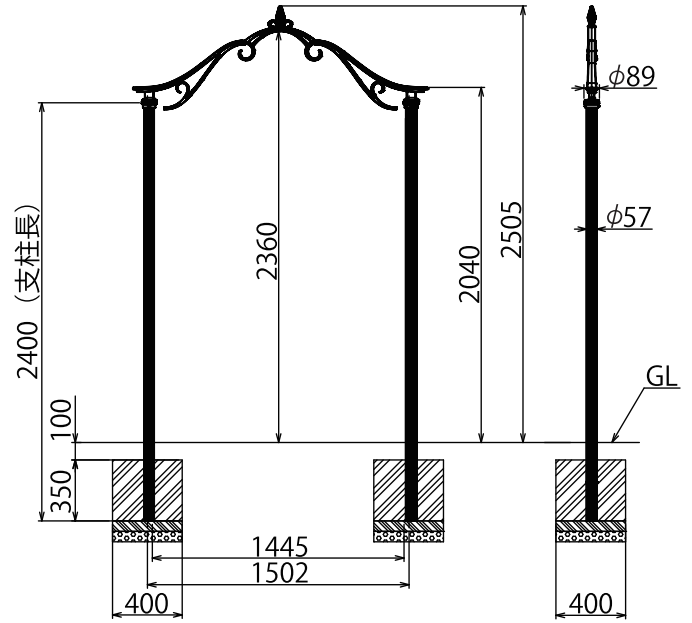
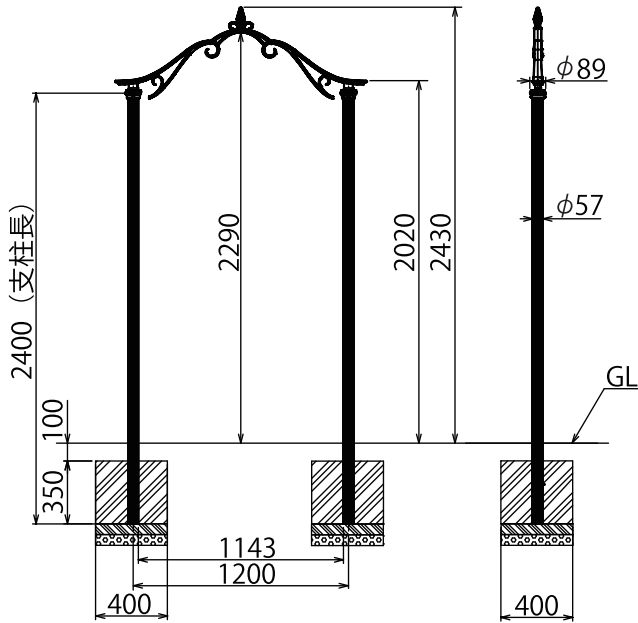
# 施工寸法図(単位:mm)

※図は、最大高さを確保した場合の施工寸法図です。より低く施工したい場合は、支柱を切断、または埋め込み寸法を深くすることにより調節してください。

## ◆アーチ A

W=1200

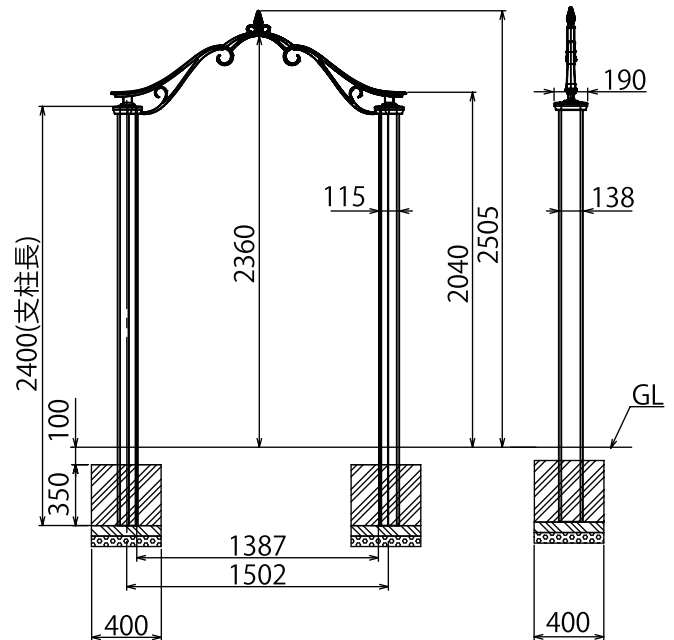
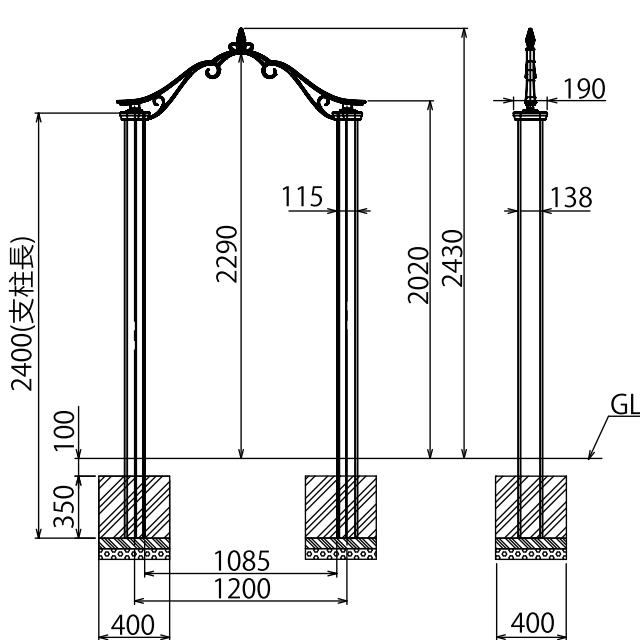
W=1500



## ◆アーチ A コンビ

W=1200

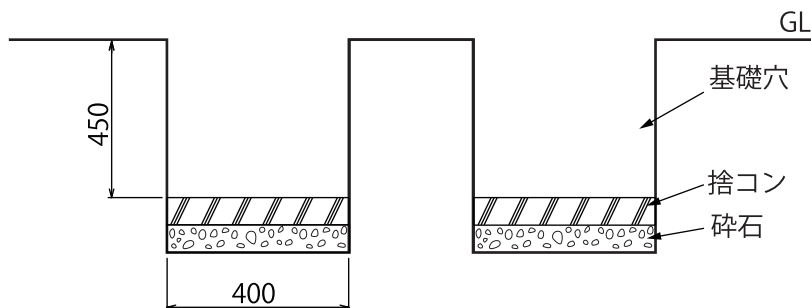
W=1500



# アーチ A の場合（アルミ支柱 A を使う場合）

## 組立手順

- 1 P2. の施工寸法図に従って基礎穴を掘り、碎石を敷いた上に捨コンを打ちます。



### ◆独立基礎ブロックを使用する場合

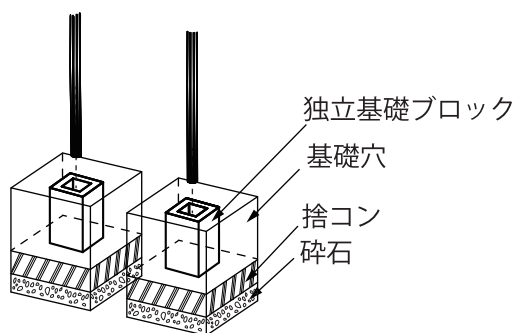
施工時に、独立基礎ブロックを使用する方法もあります。

あらかじめアーチの脚ピッチに独立基礎ブロックを

固定しておくことによって、アーチの位置出しや

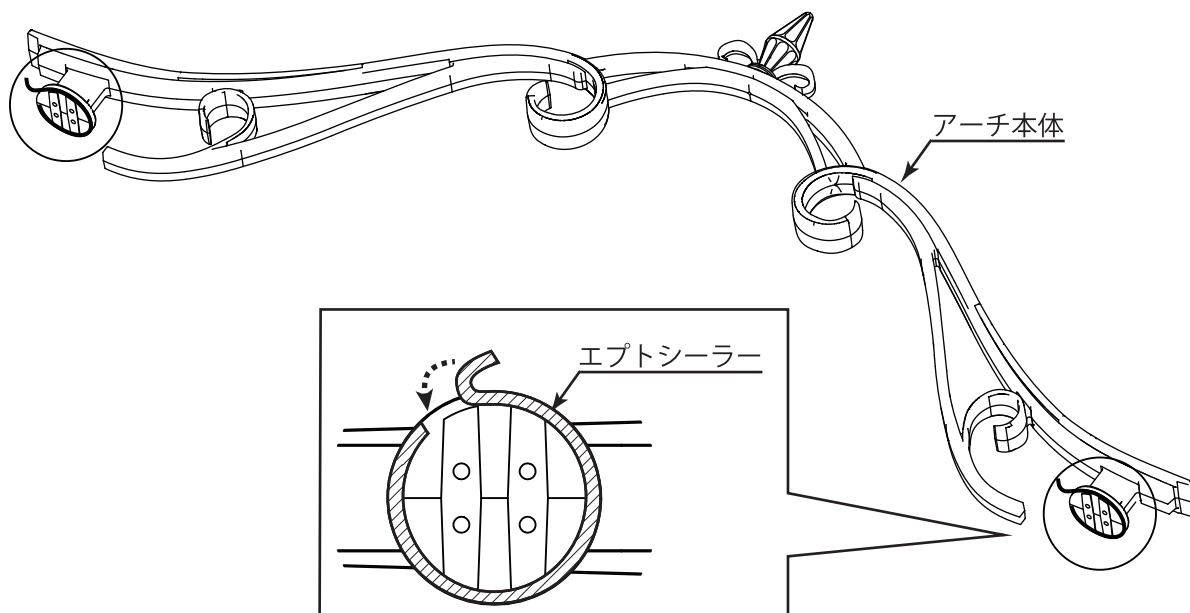
寸法の微調整が容易にできます。

※推奨サイズ (mm) 200×200×300 程度、穴寸法 100×100 程度



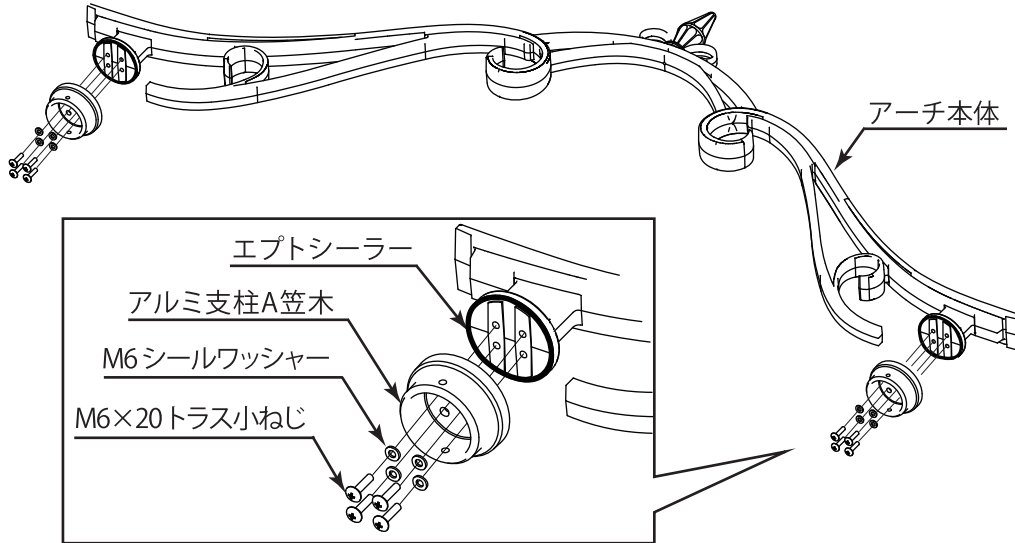
- 2 アーチ本体にエプトシーラーを貼り付けます。

梱包名称	部品名称	数量
アーチ取付用ねじセット	エプトシーラー	2



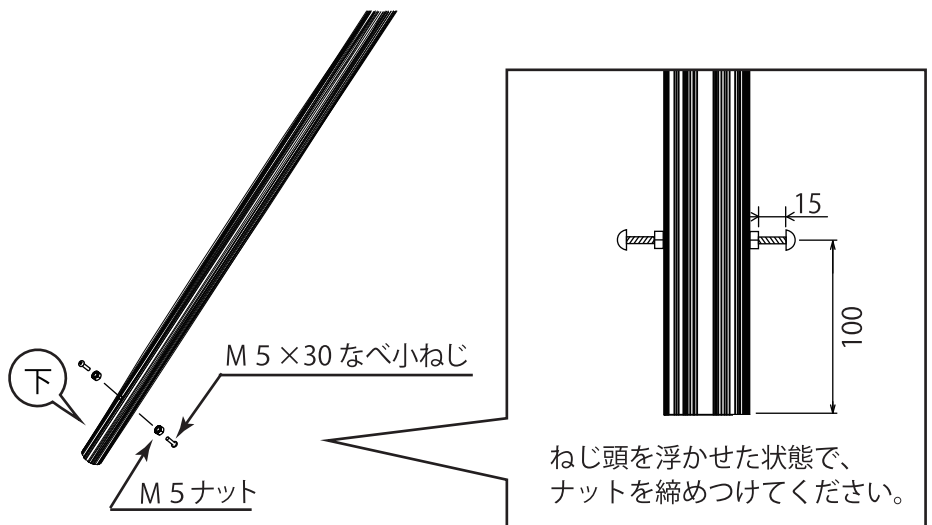
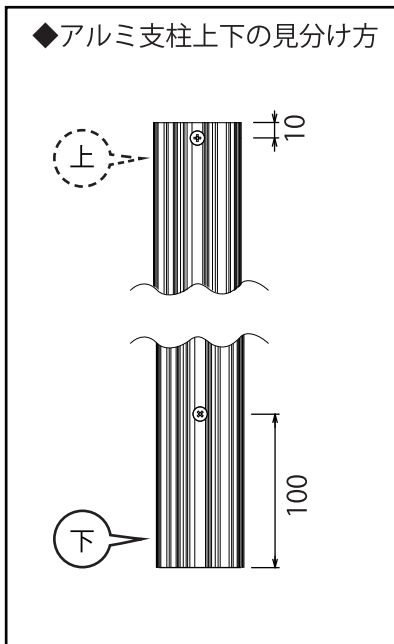
### 3 アーチ本体にアルミ支柱A笠木を取付けます。

梱包名称	部品名称	数量
アーチ取付用ねじセット	M6 シールワッシャー	8
	M6×20 トラス小ねじ	8



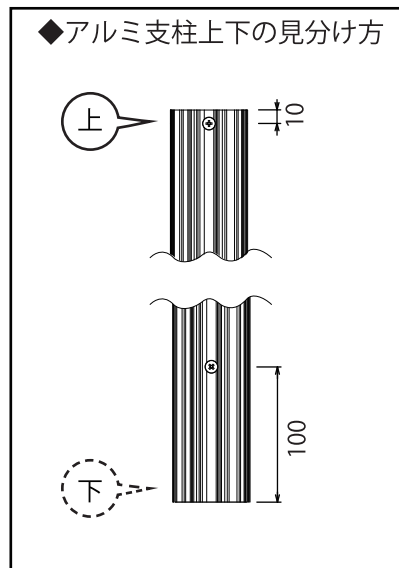
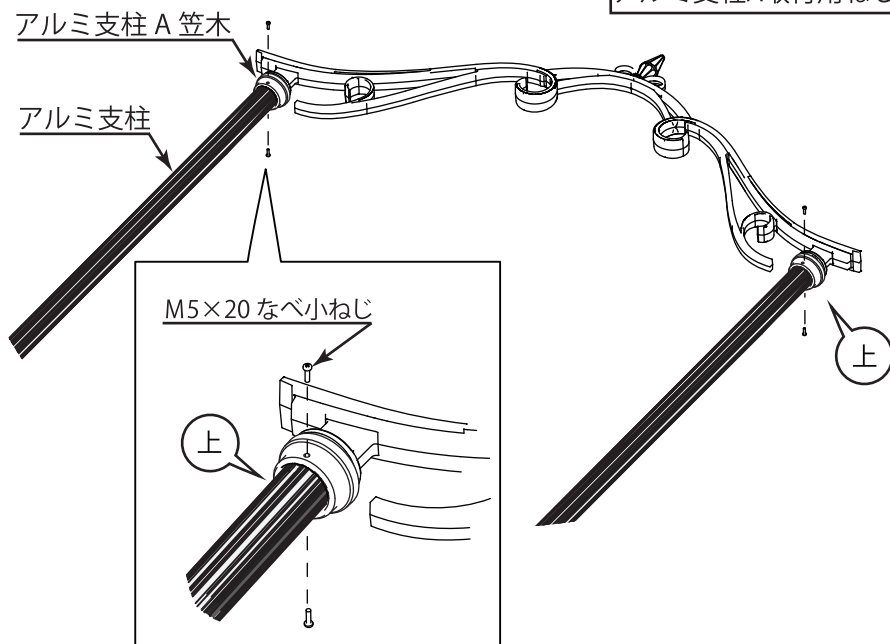
### 4 アルミ支柱下部にあらかじめついているねじを取り外し、抜け防止用のねじを取り付けます。 ※取り外したねじは、破棄してください。

梱包名称	部品名称	数量
抜け防止用ねじセット	M5×30 なべ小ねじ	4
	M5 ナット	4

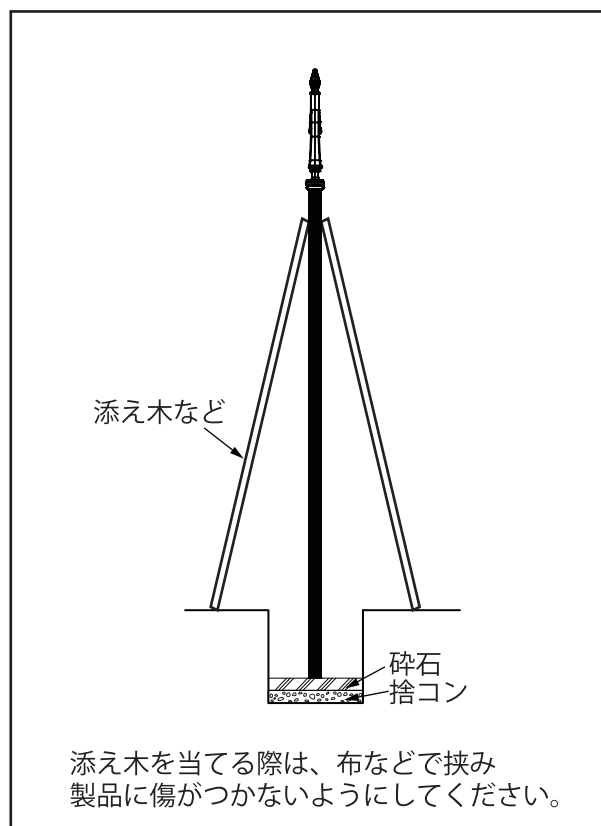
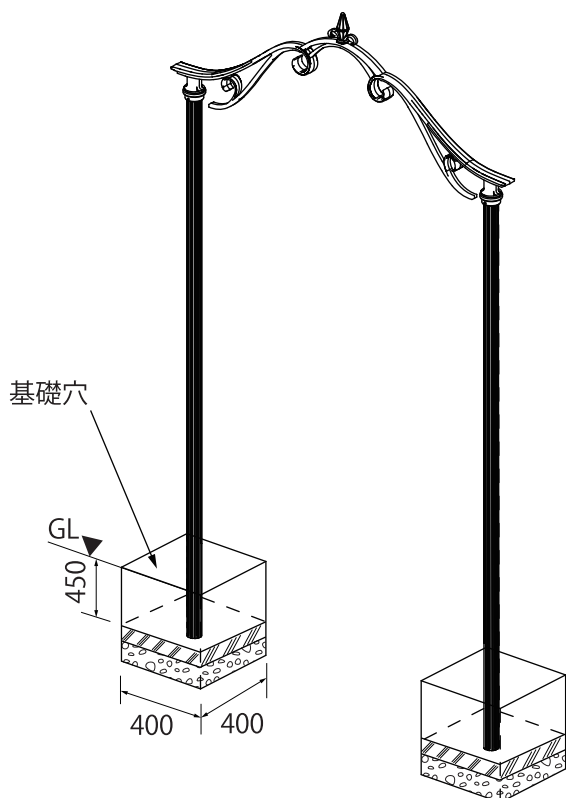


- 5 アルミ支柱上部にあらかじめついているなべ小ねじを取り外します。  
笠木にアルミ支柱を差し込み、ねじ固定します。

梱包名称	部品名称	数量
アルミ支柱A取付用ねじセット	M5×20なべ小ねじ	4



- 6 基礎穴にアーチを建て込みます。このとき、アーチの水平と垂直を出し、高さを確認した後に添え木などで仮固定します。

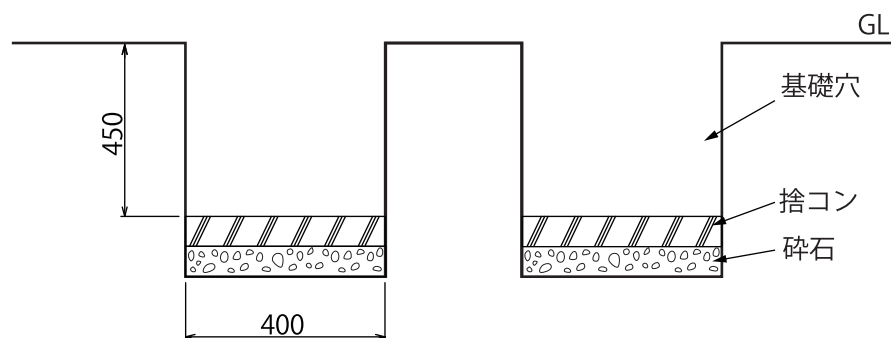


- 7 アーチの水平、垂直を確認し、基礎穴にコンクリートを流し込みます。完全に硬化するまで、しっかりと養生してください。

# アーチAコンビの場合（塗り支柱Aを使う場合）

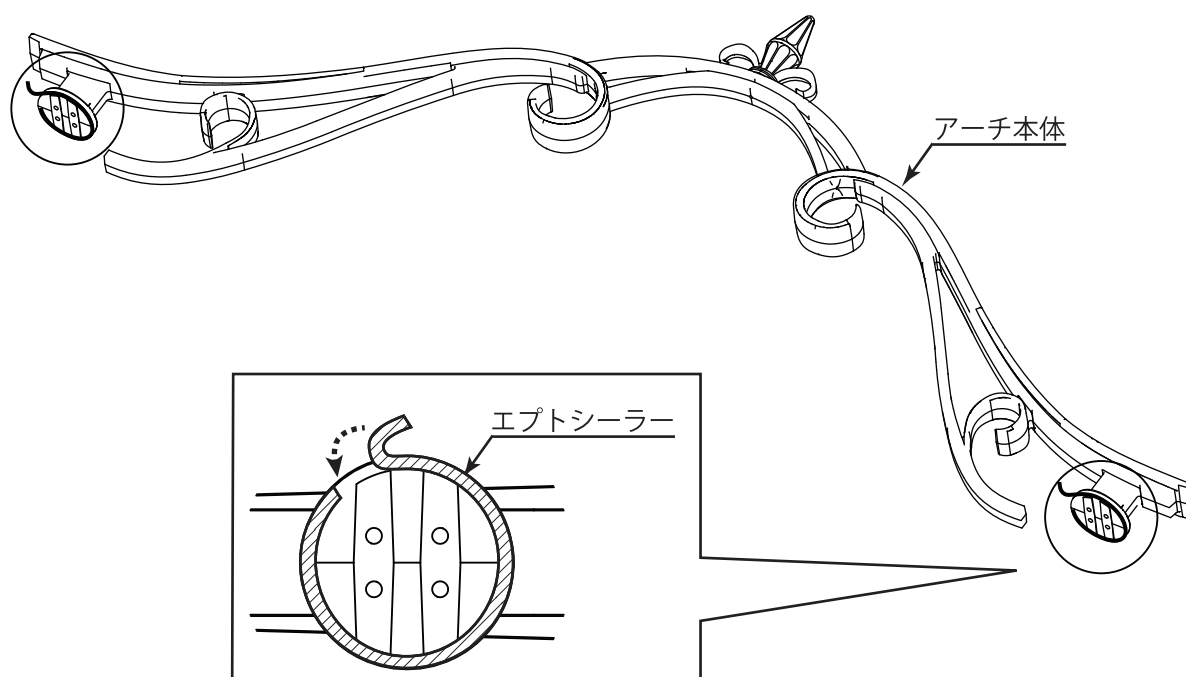
## 組立手順

- 1 P2.の施工寸法図に従って基礎穴を掘り、碎石を敷いた上に捨コンを打ちます。



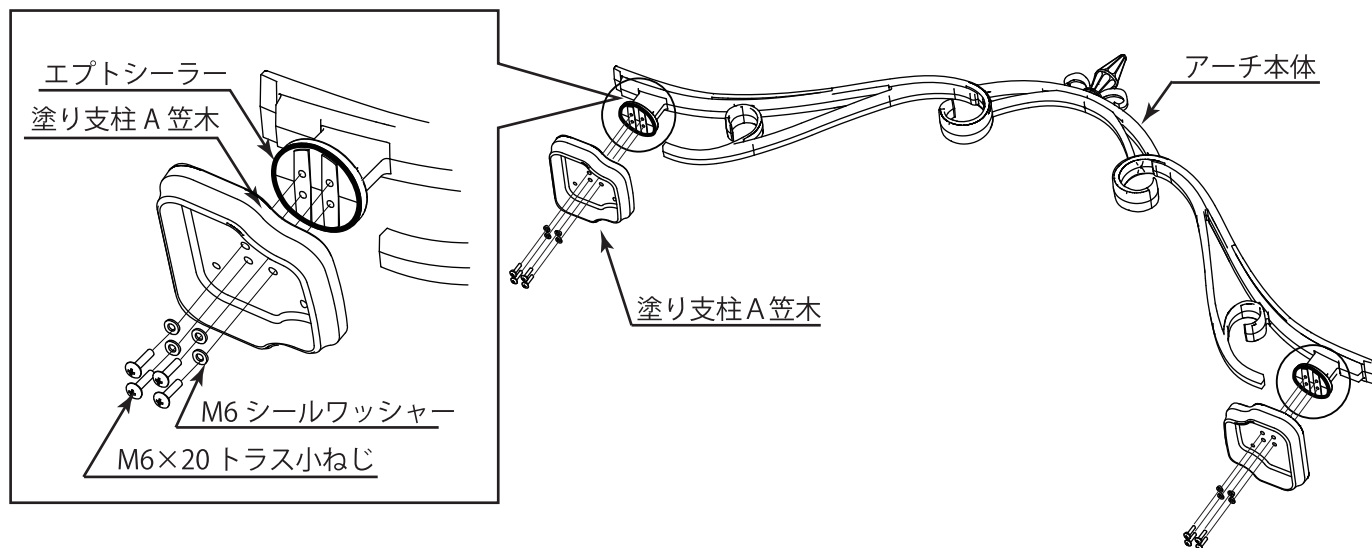
- 2 アーチ本体にエプトシーラーを貼り付けます。

梱包名称	部品名称	数量
アーチ取付用ねじセット	エプトシーラー	2



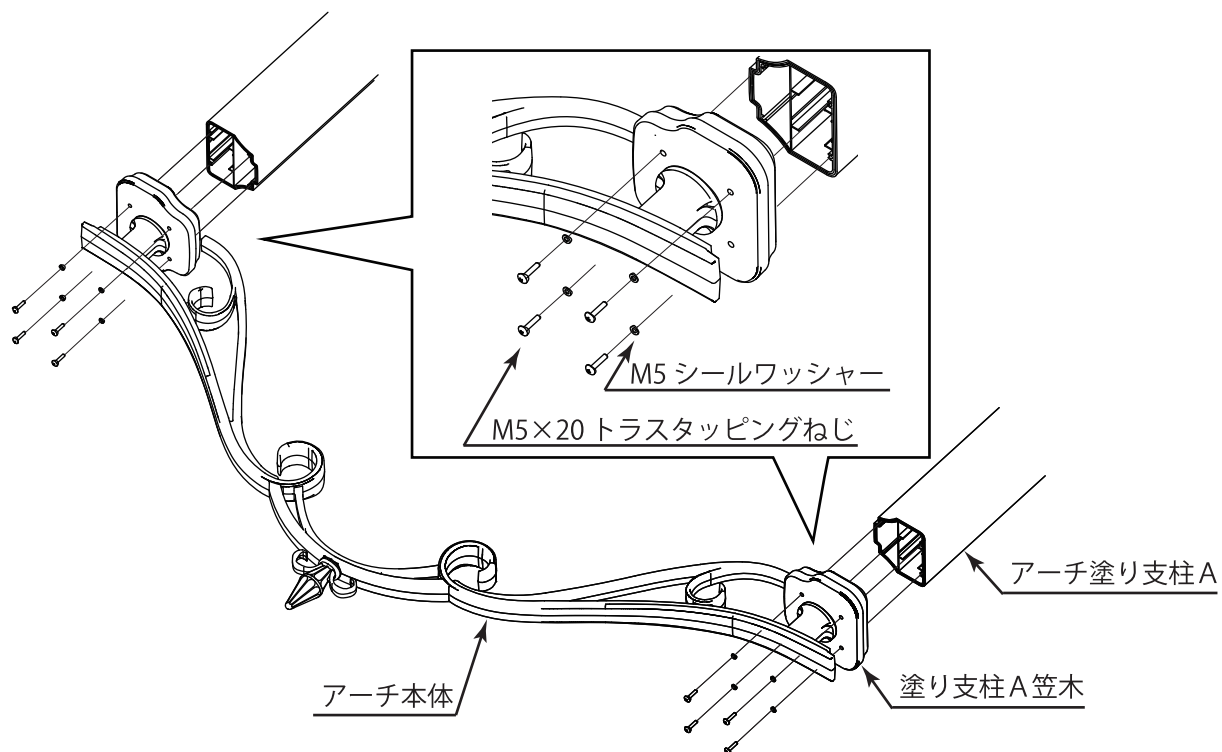
### 3 アーチ本体に塗り支柱A 笠木を取付けます。

梱包名称	部品名称	数量
アーチ取付用ねじセット	M6 シールワッシャー	8
	M6×20 トラス小ねじ	8

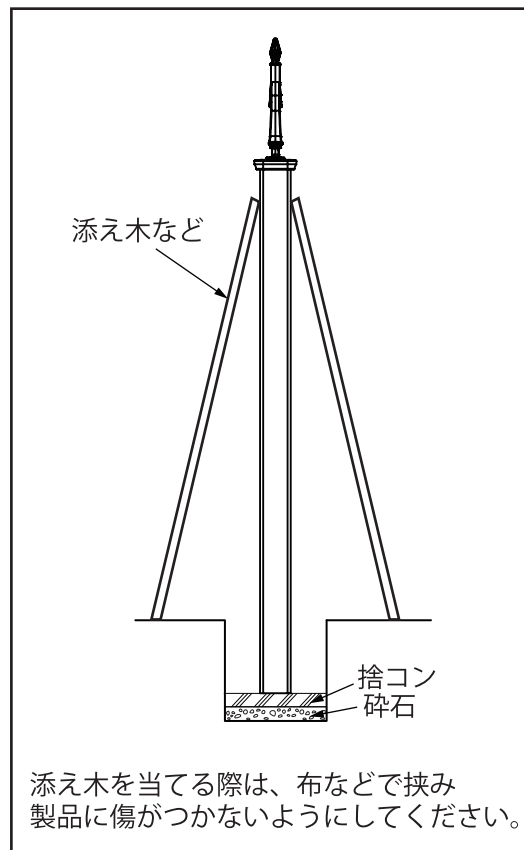
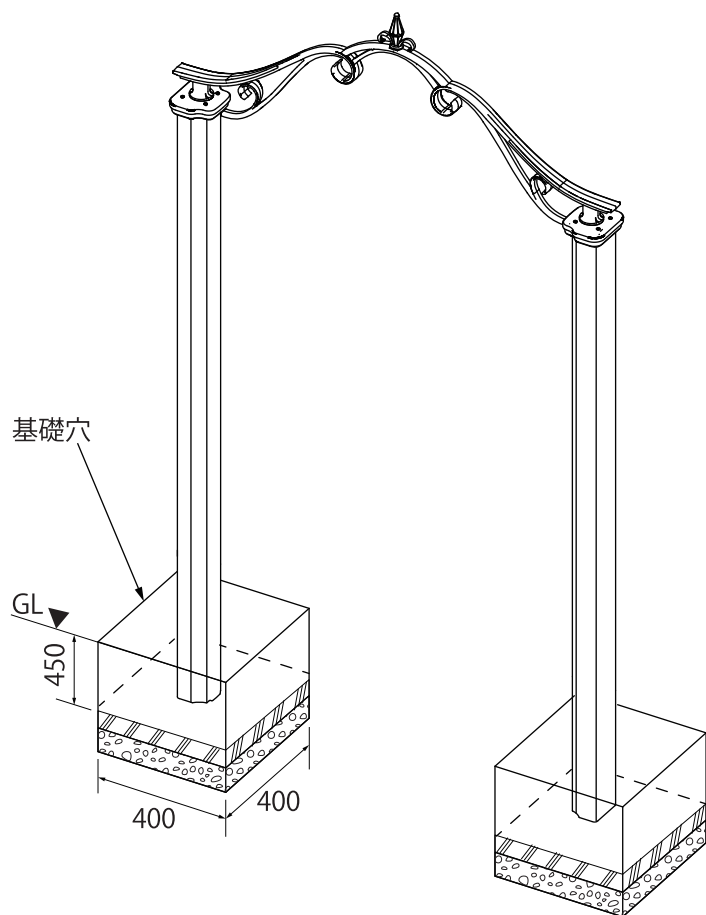


### 4 塗り支柱A 笠木とアーチ塗り支柱Aを固定します。

梱包名称	部品名称	数量
塗り支柱A 取付用ねじセット	M5×20 トラストッピングねじ	8
	M5 シールワッシャー	8

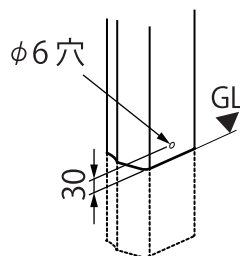


- 5 基礎穴にアーチを建て込みます。このとき、アーチの水平と垂直を出し、高さを確認した後に、添え木などで仮固定します。



- 6 アーチの水平、垂直を確認し、基礎穴にコンクリートを流し込みます。完全に硬化するまで、しっかりと養生してください。

- 7 硬化後、2本の支柱それぞれGL上30mmの位置に、φ6程度の水抜き穴をあけてください。



## 工事店様へ

- ◆改造、変更はしないでください。
- ◆組み付け終了後、アーチが確実に固定されていることをご確認ください。



〒601-8317 京都市南区吉祥院新田式ノ段町45  
 TEL 075-681-2891 FAX 075-662-1190  
 株式会社 傳來工房

DPD-IM1  
2017.06A