

取付説明書



ファンクションティンバー ポスト取付部品セット

このたびは Dea's Garden 製品をお買い上げいただき、ありがとうございます。
正しく取付けをして頂くために、取付説明書をよくお読みください。

◆梱包明細表で必要な部材、部品が揃っていることを確認してください。

〈施工上のご注意〉

- ◆取付けが不十分だと、使用中に外れる恐れがあります。この取付説明書に従い確実に固定してください。
- ◆この取付説明書以外にも、ディーズポストの取付説明書をよく確認して施工してください。
- ◆施工の際には手袋を着用してください。

梱包明細表

名 称	数 量
M4 × 40 トラス小ねじ	4
M4 ボードファスナー	4
M4 ワッシャ φ40	4

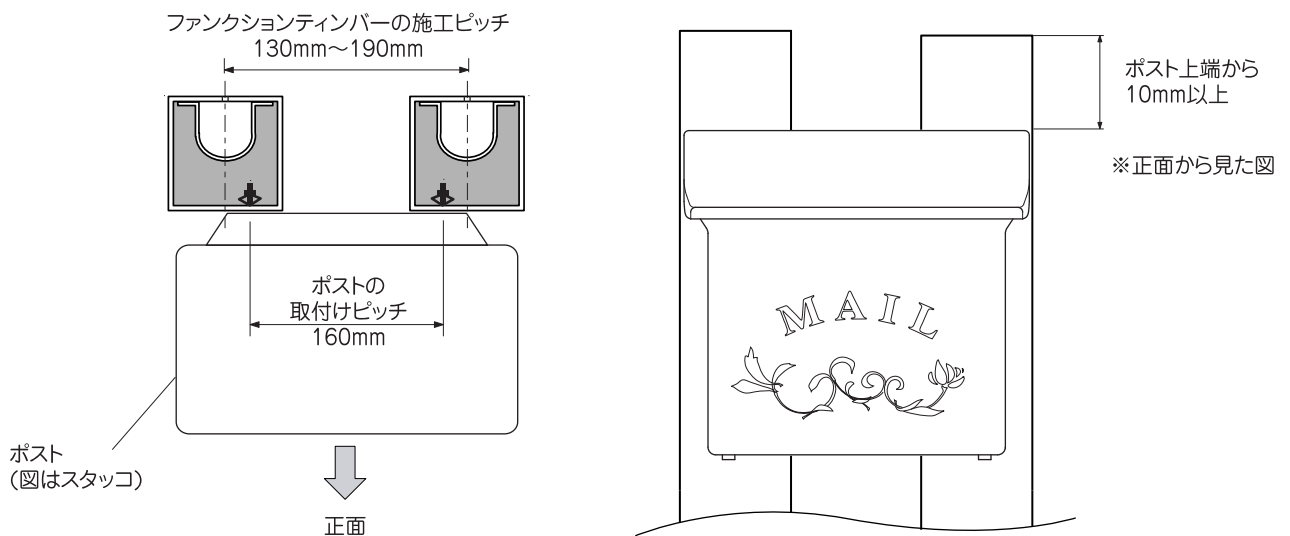
名 称	数 量
パッキン φ20	4
取付説明書	1

◆次の部品はディーズポストに同梱してあるものをご使用ください。

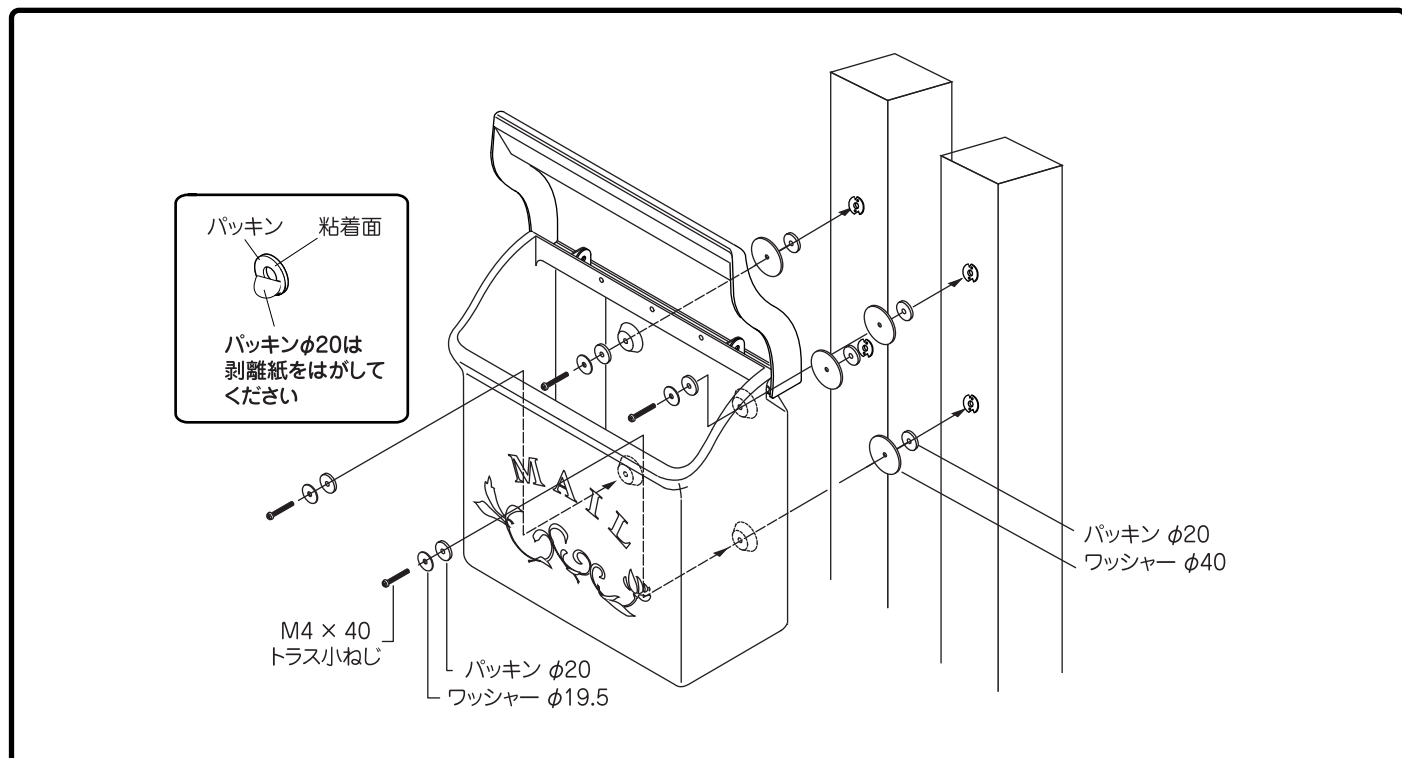
名 称	数 量
パッキン φ20	4
エプトシーラー φ19 × t4	4

ディーズデコ ファンクションティンバーへの取付け

ポスト取付位置図



- ① ポストを取付ける高さを決めます。
- ② 下図を参考にポスト背面の穴の高さをティンバーにマークします。
- ③ ドリルでφ9mm変形穴をあけます。
- ④ 穴にボードファスナーをセットします(4本)。
- ⑤ ポストを取付けます。



ボードファスナーのセット方法

φ9変形穴加工



φ9mmのドリルで
穴を開ける

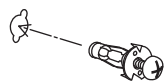


φ3.5mmのドリルで
穴を広げる



上側も広げて
完成

ボードファスナーセット



ボードファスナーを
押し込みます



ドライバーが
回らなくなるまで
ねじを締め込みます



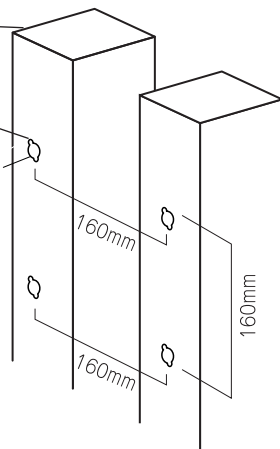
ねじを抜いて
ください

ファンクションティンバー

φ9mm変形穴 4カ所

ボードファスナー 4本

注意: 電動ドライバーを使用すると
ねじを痛める場合があります
ので使用しないでください。



ここでは基本的な取付方法のみ記載しています。
機種により取付方法が若干異なる場合があります。
ポストに付属の取付説明書の指示に従い、施工を行ってください。

工事店様へ

- 改造、変更はしないでください。
- 取付完了後、ポストが確実に固定されていることをご確認ください。
- 保証書、取扱説明書は必ず御施主様におわたしください。



〒601-8317 京都市南区吉祥院新田式ノ段町45
TEL 075-681-2891 FAX 075-662-1190
株式会社 傳來工房

DSH-IM13
2011.07A