

取付説明書

ディーズ デコ 笠木



このたびは Dea's Garden 製品をお買い上げいただき、ありがとうございます。
正しく取付けをして頂くために、取付説明書をよくお読みください。

〈施工上のご注意〉

- ◆取付けが不十分だと、使用中にはずれる恐れがあります。この取付説明書に従い確実に固定してください。
- ◆モルタルやコンクリートボンド等の養生は十分に行ってください。
- ◆製品表面に付着したモルタルやコンクリートボンド等は速やかに除去してください。
- ◆施工の際には手袋を着用してください。

梱包明細表

- ・開梱時に部品の種類と数量をご確認ください。
- ・商品に異常がないことをご確認ください。

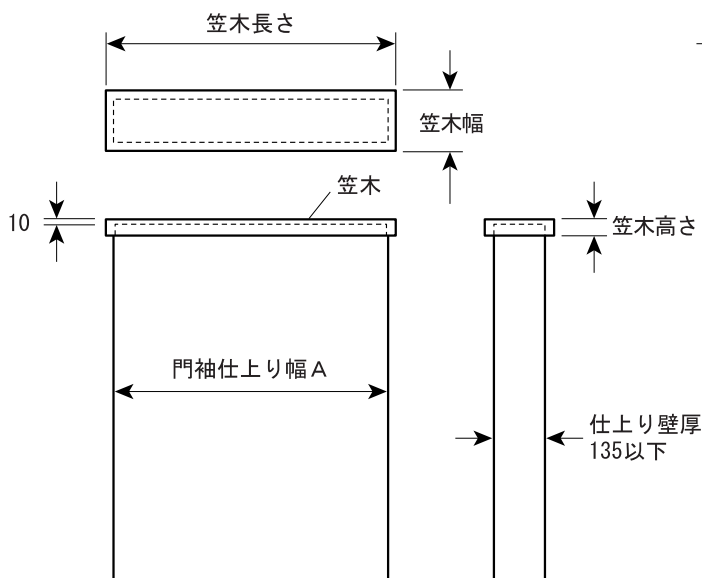
| 名 称 | 数 量 |
|-------|-----|
| 笠木 | 1 |
| 取付説明書 | 1 |
| 取扱説明書 | 1 |
| 保証書 | 1 |

■ 標準施工図

※笠木によって門袖寸法が決定されます。下図「標準施工図」とP2「施工手順」を十分に御確認ください。

【笠木のみ取付ける場合】

※図はナチュラル木目シリーズ

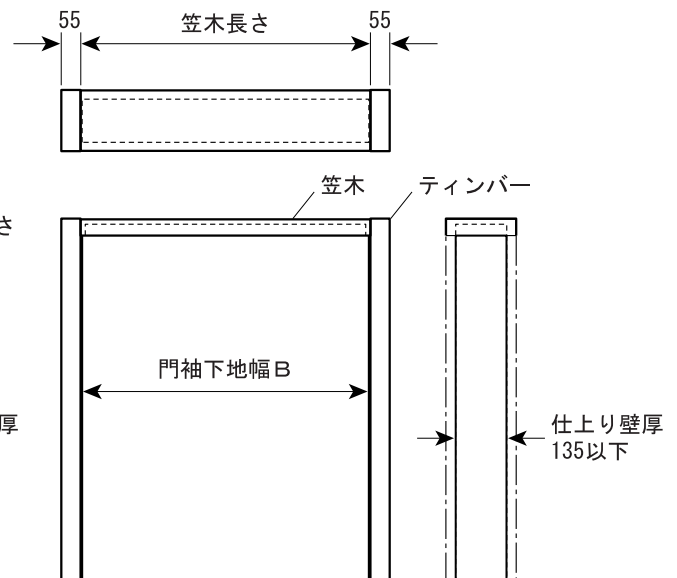


| | 笠木幅 | 笠木高さ | 笠木長さ | 門袖仕上り幅A |
|--|-----|------|------|---------|
| ナチュラル 木目シリーズ (オレンジ/ブラウン/ ダークブラウン) | 165 | 30 | 845 | 815以下 |
| | | | 1045 | 1015以下 |
| | | | 1245 | 1215以下 |
| モダン 木目シリーズ (ライトアッシュ/ ダークアッシュ) | 175 | 24 | 865 | 815以下 |
| | | | 1065 | 1015以下 |
| | | | 1265 | 1215以下 |

図1

【笠木とティンバーを取付ける場合】

※モダン木目シリーズは取付け不可です。



| 笠木長さ | 門袖下地幅 B |
|------|-----------|
| 845 | 835~840 |
| 1045 | 1035~1040 |
| 1245 | 1235~1240 |

図2

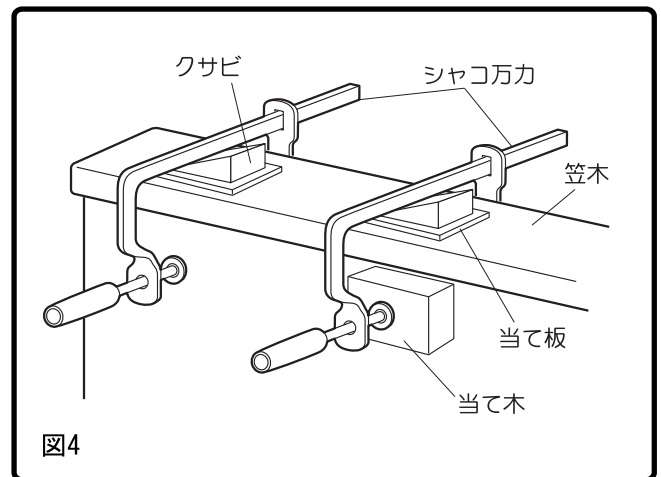
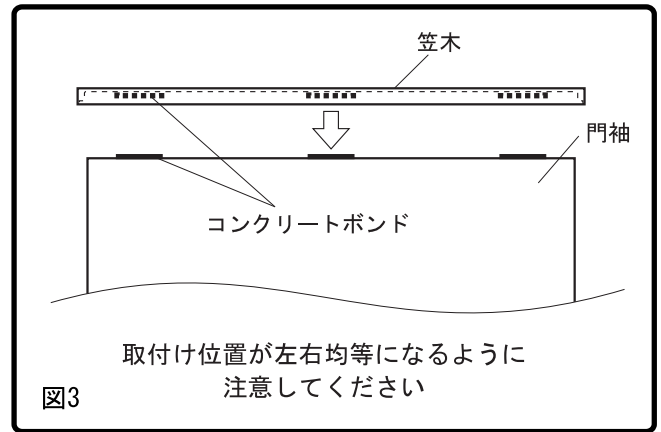
単位 (mm)

■ 施工手順

笠木のみ取付ける場合

※笠木は、門袖ブロック下地の状態、または仕上材まで完成した状態で取付けます。

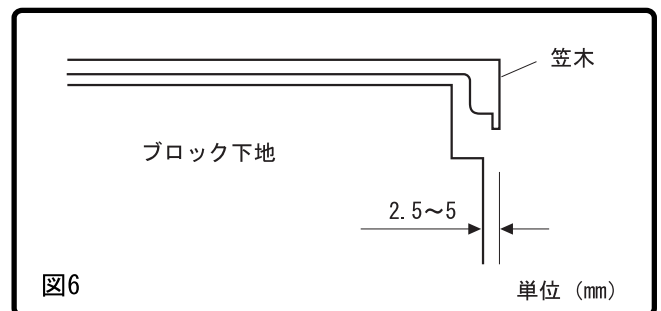
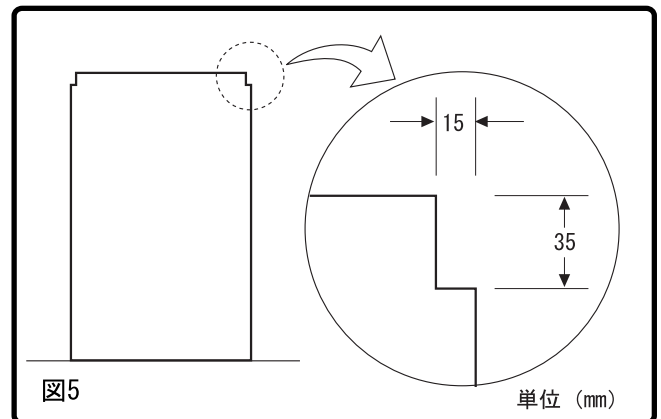
- 1 P1 図1の寸法にしたがって、門袖を施工し、十分に乾燥させます。(ブロック下地段階で取付ける場合は、仕上材厚さをひかえてください)
- 2 笠木を門袖にかぶせ、納まり具合を確認します。
- 3 笠木裏面3箇所ネット部分と、門袖本体の両方にコンクリートボンドを塗布し、接着します。(図3参照)
- 4 図4を参考に、笠木を仮固定するとともに、笠木の直線度の調整をしてください。



笠木とティンバーを取付ける場合

※笠木は、門袖ブロック下地の状態で取付けます。
※モダン木目シリーズは取付け不可です。

- 1 図2の寸法にしたがって、門袖下地を施工し、十分に乾燥させます。(仕上材分をひかえてください)
- 2 笠木端部が納まるように、ブロックの角を切り欠きます。(図5参照)
- 3 笠木をかぶせ、ブロック下地がそれぞれ笠木端部より2.5~5mmひかえた寸法になっていることを確認します。(図6参照)
- 4 笠木裏面3箇所ネット部分と、門袖本体の両方にコンクリートボンドを塗布し、接着します。(図3参照)
- 5 図4を参考に、笠木を仮固定するとともに、笠木の直線度の調整をしてください。
- 6 ティンバーを取付けます。(ティンバーの取付説明書にしたがって施工してください)



工事店様へ

- 改造、変更はしないでください。
- 取付け終了後、笠木が確実に固定されていることをご確認ください。