

取付説明書

ディーズポスト アメリカンタイプ

このたびは Dea's Garden 製品をお買い上げいただき、ありがとうございます。
正しく取付けをして頂くために、取付説明書をよくお読みください。

〈取付けの前に〉

- ◆本製品には取付け用部品が同梱されていません。別途オプション部品をご購入ください。ポール門柱等への取付けが可能となります。
- ◆オプション部品に同梱のアンカーはコンクリート、ブロック、ALC用のものです。それ以外の壁面に施工される場合は、別途専用アンカーをお買い求めください。
- ◆寸法図をもとに、障害となる物がないか取付けスペースを十分に確認してください。
- ◆取付けが不十分だと、強風などではずれのおそれがあります。この取付説明書に従い確実に固定してください。
- ◆施工の際には手袋を着用してください。
- ◆強風時の施工は、危険ですので避けてください。

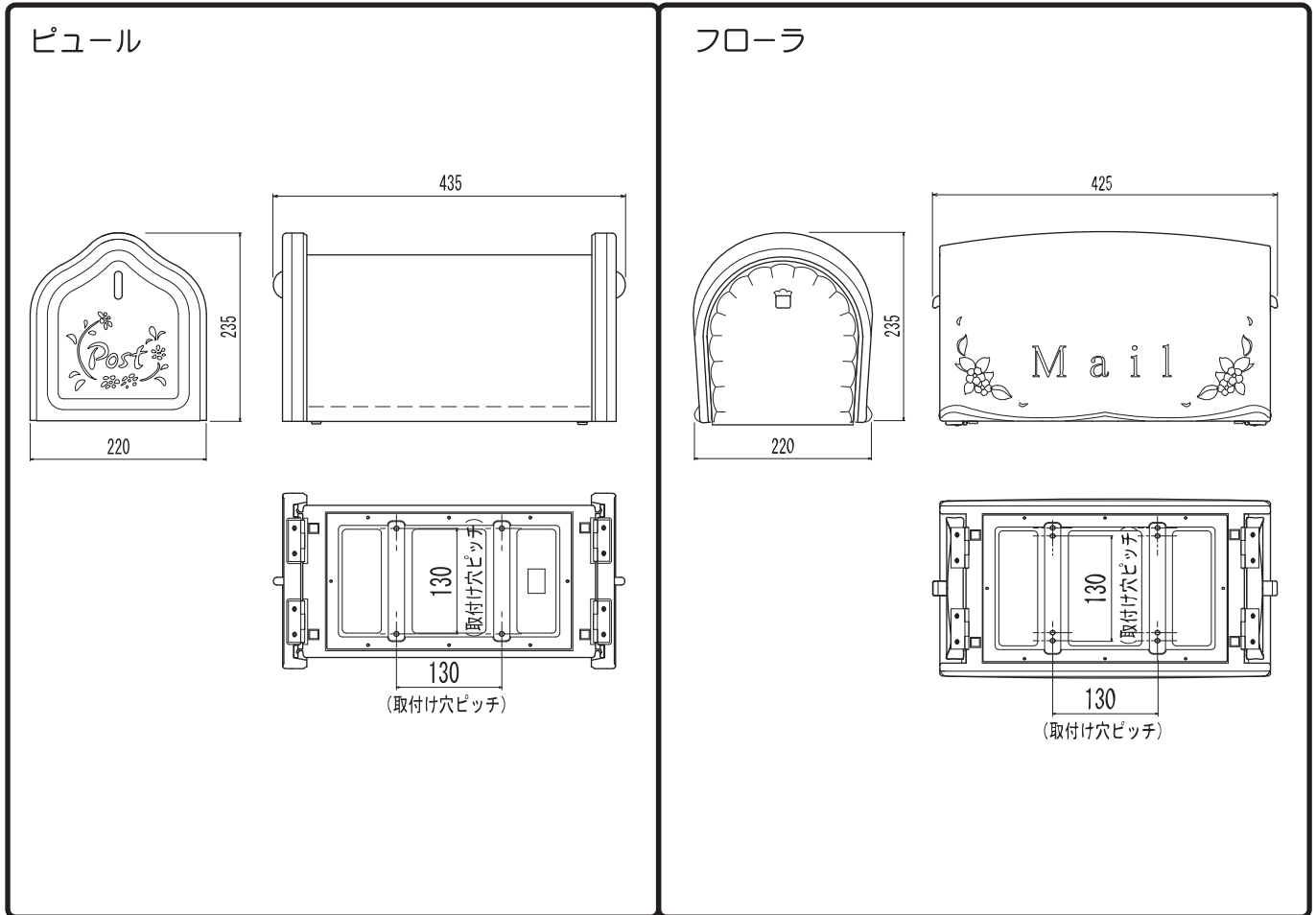


梱包明細表

ディーズポストアメリカンタイプ	
名称	数量
ポスト本体	1
中敷	1
取扱説明書	1
取付説明書	1

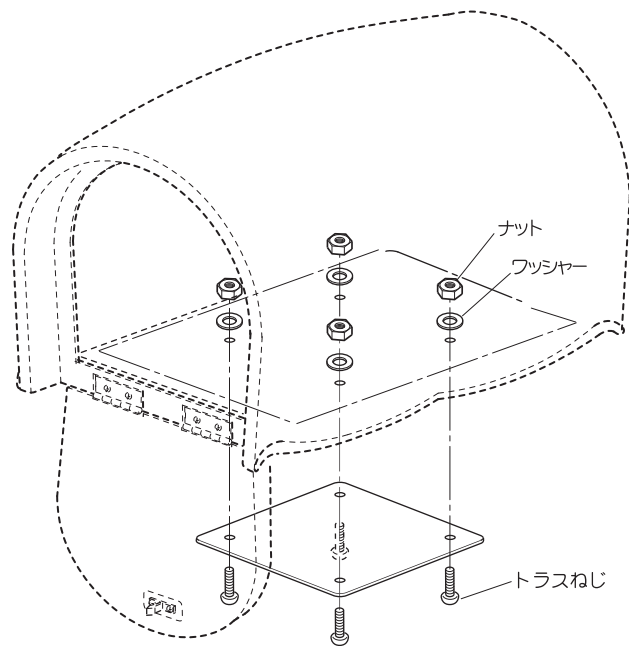
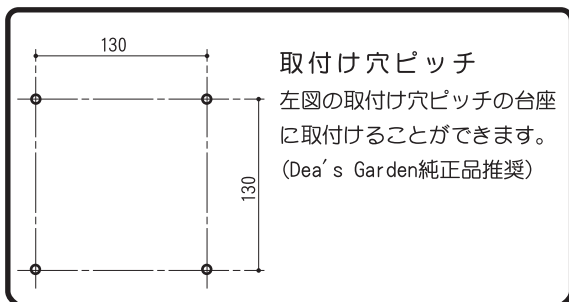
必要なオプション部品については3ページの『取付け方法と必要オプション』の項をご覧ください。

製品寸法図



取付け方法

- 中敷を取出します。
- 右図のようにねじでポスト本体を取付けます。
- 中敷をポストの底に敷きます。
- 取付け終了後、蓋の開閉に問題のないことをご確認ください。



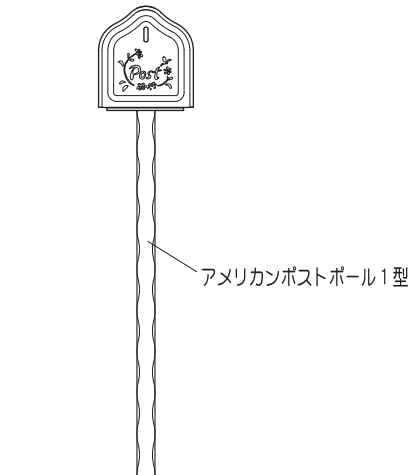
*取付け方法は、各タイプ共 同様です。

取付け方法と必要オプション

- A=ディーズポストアメリカンタイプ
 - B=アメリカンポストポール1型
 - C=門柱上置部品
 - D=ポスト取付台座セット A
 - E=ポスト取付台座セット B
- } オプション部品

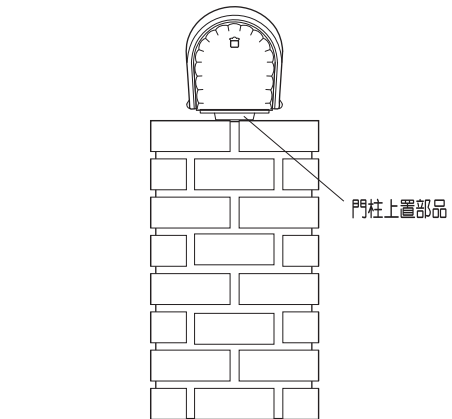
・アメリカンポストポール1型に取付ける場合

A+B



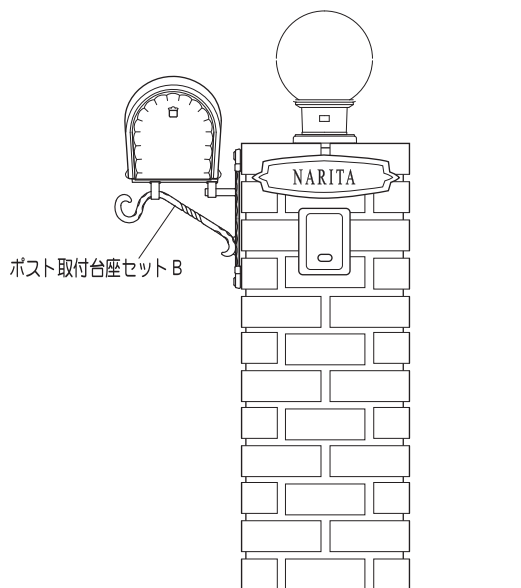
・門柱上面に取付ける場合

A+C+門柱



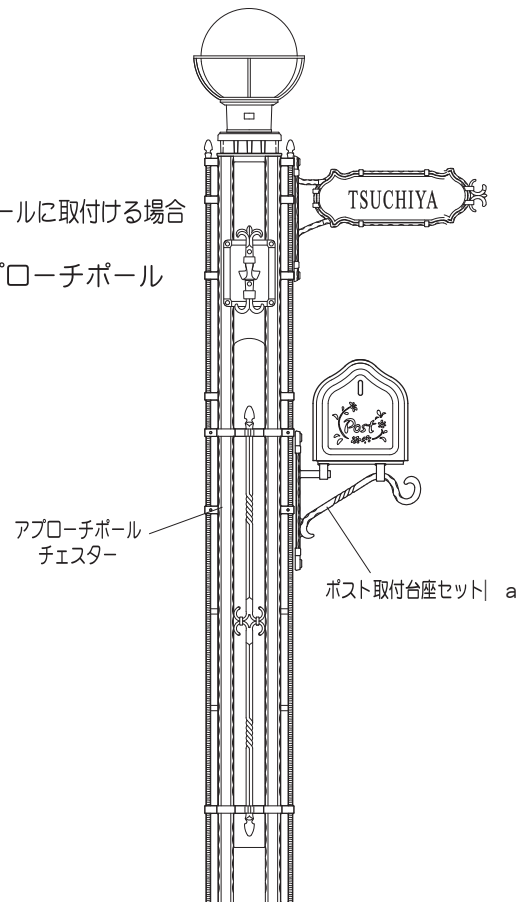
・門柱側面に取付ける場合

A+E+門柱



・アプローチポールに取付ける場合

A+D+アプローチポール



工事店様へ

- 改造、変更はしないでください。
- 取付け終了後、ボルト、ネジ類の締まり具合を確認してください。
- 取付け終了後、蓋の開閉に異常が無いか、確認してください。
- 取付け終了後、取付説明書、取扱説明書は御施主様にお渡しください。

御施主様へ

- 普段のお手入れは濡らした布でお拭きください。
- 汚れがひどい場合は希釈した中性洗剤を使用し、洗剤が残らないように拭き取ってください。
- 開閉時には手や指を挟まないようにご注意ください。
- 開閉時は蓋を静かに開閉してください。乱暴に扱うと破損の原因となります。
- ポストに腰掛けたり、乗ったりしないでください。けがの原因となります。
- シンナー、ベンジン等の溶剤のご使用は、絶対にお止めください。塗装に影響が出るおそれがあります。
- 廃棄する場合、一般不燃ゴミとして地方自治体の定める方法で処理してください。
- 法定の焼却設備で焼却すれば、ダイオキシンなどの環境汚染物質は発生しません。
小型焼却炉などでのじか焼却処理は避けてください。



〒601-8317 京都市南区吉祥院新田式ノ段町45
TEL 075-681-2891 FAX 075-662-1190
ディーズガーデン 株式会社 傳來工房