

取付説明書

ディーズサイン 鋳物コレクション A-08

このたびは Dea's Garden 製品をお買い上げいただき、ありがとうございます。
正しく取付けをして頂くために、取付説明書をよくお読みください。

＜施工上のご注意＞

- ◆取付けが不十分だと、使用中にはずれる恐れがあります。この取付説明書に従い、確実に固定してください。
- ◆コンクリートボンド及びエポキシ接着剤の養生は十分に行ってください。
- ◆製品表面に付着したコンクリートボンド及びエポキシ接着剤は速やかに除去してください。
- ◆施工の際には手袋を着用してください。



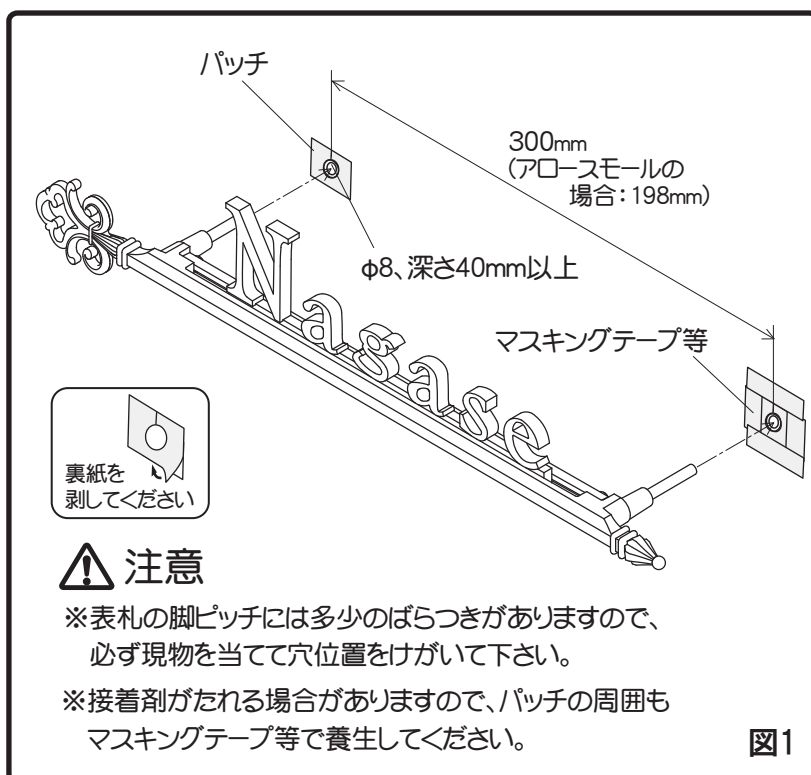
梱包明細表

- ・開梱時に部品の種類と数量をご確認ください。
- ・商品に異常がないことをご確認ください。

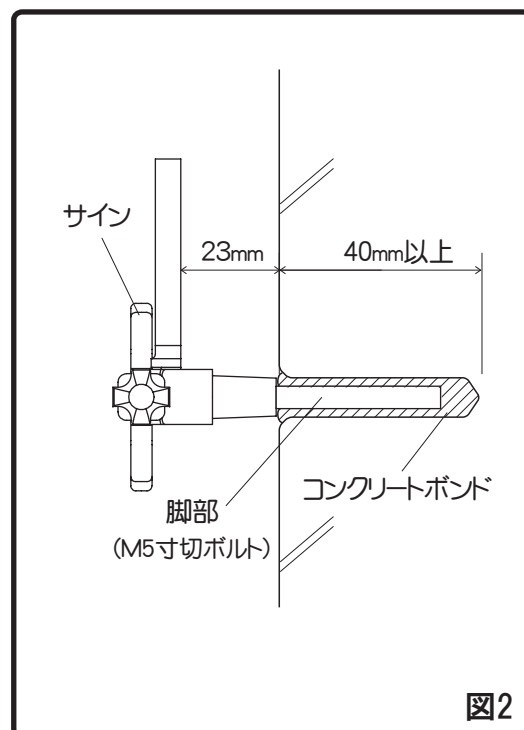
名 称	数 量
サイン	1
パッチ	4
取扱説明書	1
取付説明書	1
保証書	1

■ 施工手順 [コンクリート壁面に取付ける場合]

- [1] サインを取付ける位置を決定します。サインを壁に当ててボルト位置を壁にけがきます。(図1)
- [2] 振動ドリルで取付穴位置に穴を開けます。(φ8、深さ40mm以上) (図1)
- [3] 取付穴の周囲にパッチを貼ります。(図1)
- [4] コンクリートボンドを穴に充填してからサインの脚を差し込みます。(図2)
サインのずれ・落下防止のため、コンクリートボンドが硬化するまでしっかり養生してください。
- [5] はみ出したコンクリートボンドとともに、パッチとマスキングテープを剥がします。



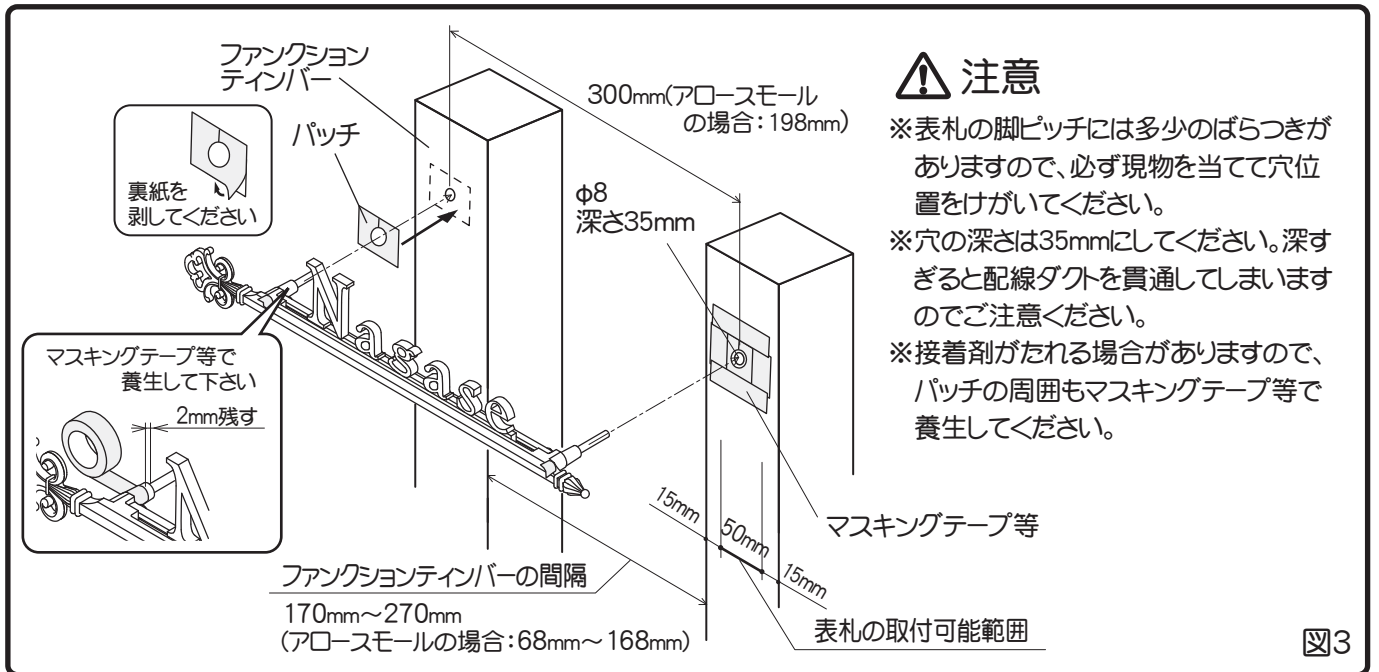
◆納まり参考図



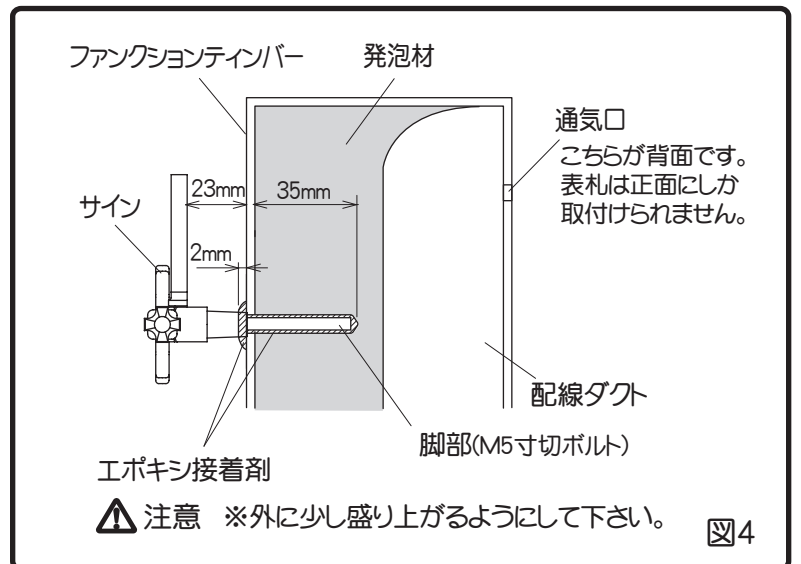
■ 施工手順 [ファンクションティンバーに取付ける場合] ※必ずエポキシ接着剤を使用して下さい。

- 【1】サインを取付ける位置を決定します。サインをファンクションティンバーに当ててボルト位置をけがき、ドリルで穴を開けます。(φ8、深さ35mm)(図3)
- 【2】取付穴の周囲にパッチを貼ります。(図3)
- 【3】サインの脚元をマスキングテープ等で養生します。(図3)
- 【4】2液性のエポキシ接着剤を穴の内側、サインの脚に丁寧に塗布して穴に差し込みます。(図4)
サインのずれ・落下防止のため、テープ等でしっかり養生してください。
- 【5】接着剤がたれない程度に固まったら、はみ出した接着剤とともに養生とパッチを剥がします。

⚠ 注意 接着剤が完全に硬化してしまうとマスキングテープやパッチが剥がれにくくなります。ご注意ください。



◆ 納まり参考図



工事店様へ

- 改造、変更はしないでください。
- 取付け終了後、サインが確実に固定されていることをご確認ください。
- 保証書、取扱説明書は必ず施主様にお渡しください。



〒601-8317 京都市南区吉祥院新田式ノ段町45
TEL 075-681-2891 FAX 075-662-1190
株式会社 傳來工房

DHA-IM6
2015.08A