

取付説明書



メールボックスポール2型

このたびは Dea's Garden 製品をお買い上げいただき、ありがとうございます。
正しく取付けをして頂くために、取付説明書をよくお読みください。

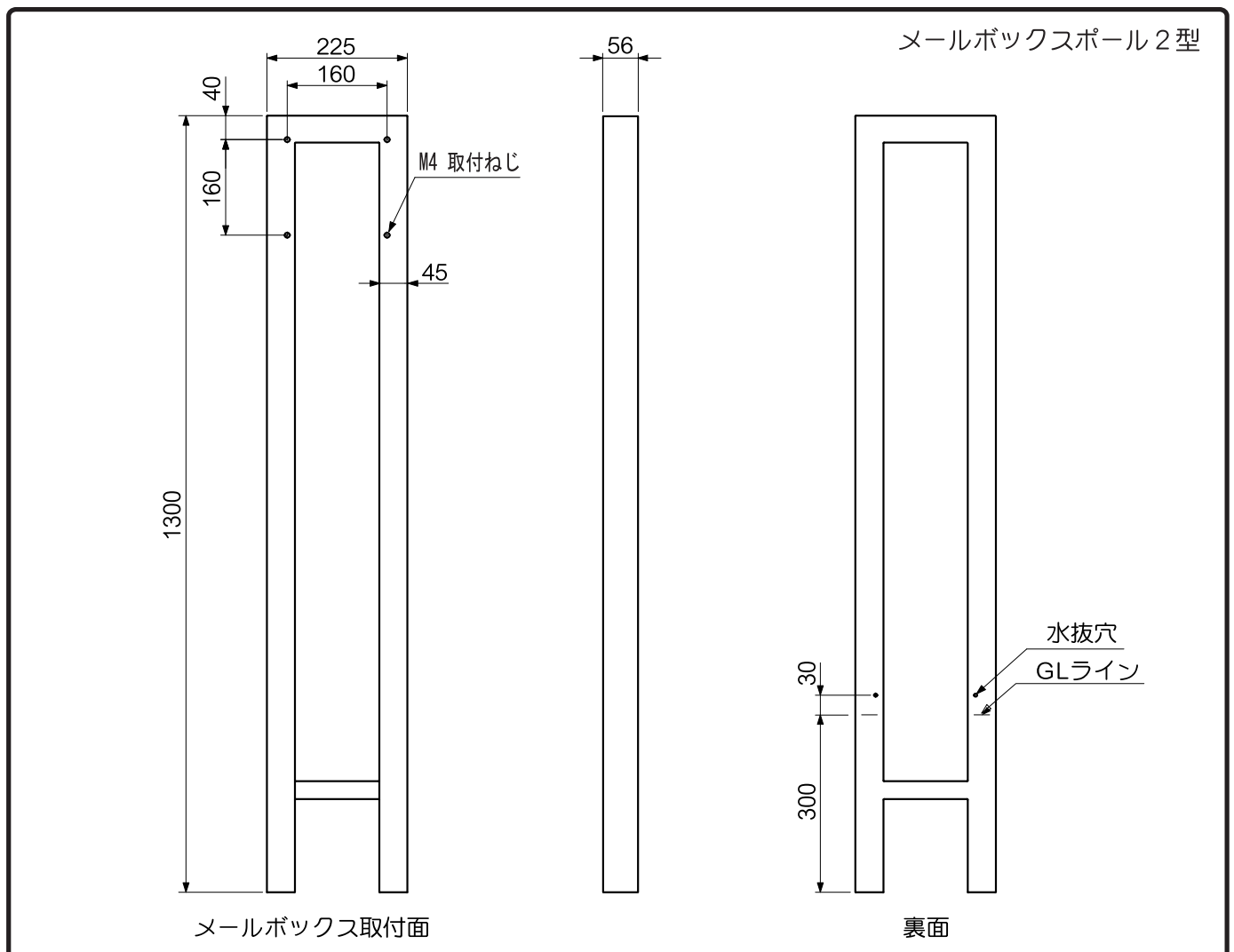
〈取付けの前に〉

- ◆取付けが不十分だと、強風などではずれる恐れがあります。この取付説明書に従い確実に固定してください。
- ◆施工の際には手袋を着用してください。
- ◆強風時の施工は、危険ですので避けてください。

梱包明細表

| 名 称 | 数 量 |
|--------------|-----|
| メールボックスポール2型 | 1 |
| 取付説明書 | 1 |
| 保 証 書 | 1 |

■ 姿図及び基本寸法 (単位mm)

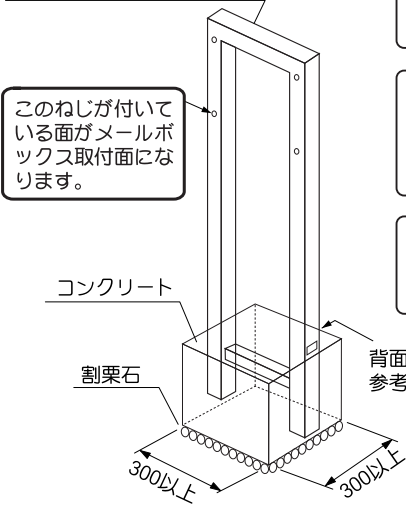


施工方法

【1】メールボックスポール2型の施工

- ① 左図の寸法以上の基礎を施工してください。
- ② メールボックスポール2型を垂直に施工してください。

メールボックスポール2型



注意1
施工時はポストの取付け高さに注意して施工してください。

注意2
基礎は必ず指定通りに施工してください。指定通りに施工しない場合、床面の強度不足や強風による転倒の恐れがあります。

注意3
コンクリートが固まるまではメールボックスポール2型が動かないように固定してください。

背面のGLラインを参考に位置決めしてください。

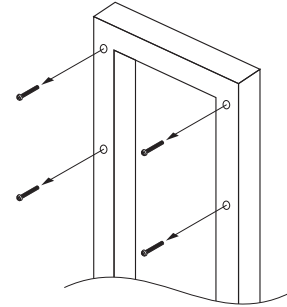
* 埋め込み深さは最低250mmを確保してください。長すぎる場合はサンダー等で不要部分を切断してください。

【2】メールボックス取付け準備

下記の取付部品を準備します。

| 名称 | 数量 | 備考 |
|------------------|----|----------------|
| 取付ねじ M4×25 | 4 | ポールからはずします |
| パッキン t4×φ20 | 4 | メールボックス本体の付属部品 |
| ワッシャー t1.5×φ19.5 | 4 | |

メールボックスポール2型にセットされているねじM4×25をはずします。メールボックスの取付けには、この4本のねじを使用します。



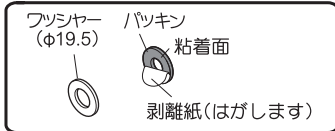
【3】メールボックスの取付け

●注：ポールが基礎にしっかりと固定されていることを確認してください。

- ① 右図のようにM4×25のねじでポスト本体を取付けます。

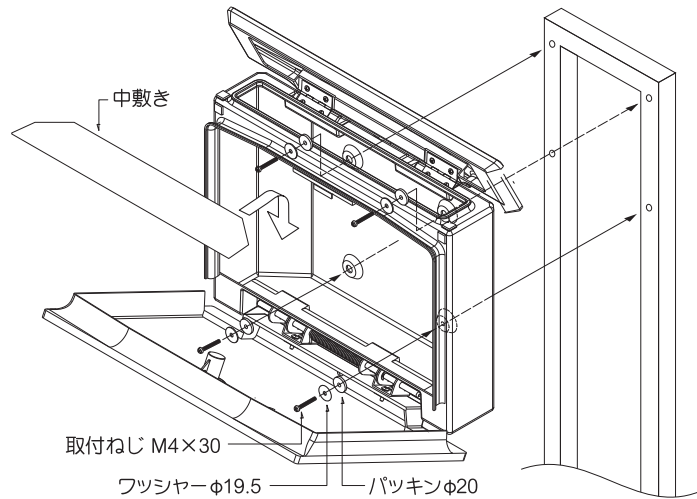
△注意

- ワッシャーとパッキンは説明図の順序でセットしてください。



- ② 中敷きをポスト本体の底に敷きます。
- ③ 取付け終了後、蓋の開閉に問題のないことをご確認ください。

* 取付け方法は、各タイプ共同様です。



工事店様へ

- 改造、変更はしないでください。
- 取付け終了後、ボルト、ネジ類の締め具合を確認してください。
- 取付け終了後、蓋の開閉に異常がないか、確認してください。

御施主様へ

- 普段のお手入れは濡らした布でお拭きください。
- 汚れがひどい場合は希釈した中性洗剤を使用し、洗剤が残らないように拭き取ってください。
- 開閉時には手や指を挟まないようにご注意ください。
- 開閉時は蓋を静かに開閉してください。乱暴に扱うと破損の原因となります。
- ポストやポールにもたれかからないでください。製品が破損してけがの原因となります。
- シンナー、ベンジン等の溶剤のご使用は、絶対にお止めください。塗装に影響が出る恐れがあります。
- 廃棄する場合、一般不燃ゴミとして地方自治体の定める方法で処理してください。



〒601-8317 京都市南区吉祥院新田式ノ段町45
TEL 075-681-2891 FAX 075-662-1190
ディーズガーデン 株式会社 傳來工房