

# 取付説明書

## 上置き部品セット



このたびは Dea's Garden 製品をお買い上げいただき、ありがとうございます。  
正しく取付けをして頂くために、取付説明書をよくお読みください。

### 〈施工上のご注意〉

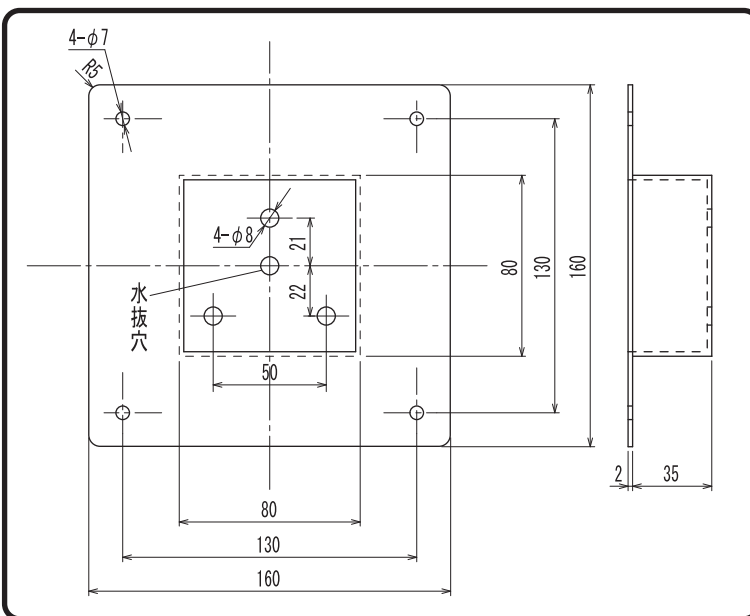
- ◆取付け場所が通行の妨げにならないか確認してください。
- ◆郵便物の取出しスペースを十分にとってください。
- ◆取付け可能下地寸法を確認してください。
- ◆取付けが不十分だと、使用中にポスト本体がはずれるおそれがあります。  
この取付説明書に従い確実に固定してください。
- ◆水平出しを行なってください。
- ◆上置き部品本体を塩酸などの酸類で洗わないでください。サビの原因となります。
- ◆リシンなどの塗料がかからないようにしてください。塗装がはがれたり、変色する原因となります。
- ◆強い衝撃を与えないでください。変形やキズ付きの原因となります。

### 梱包明細表

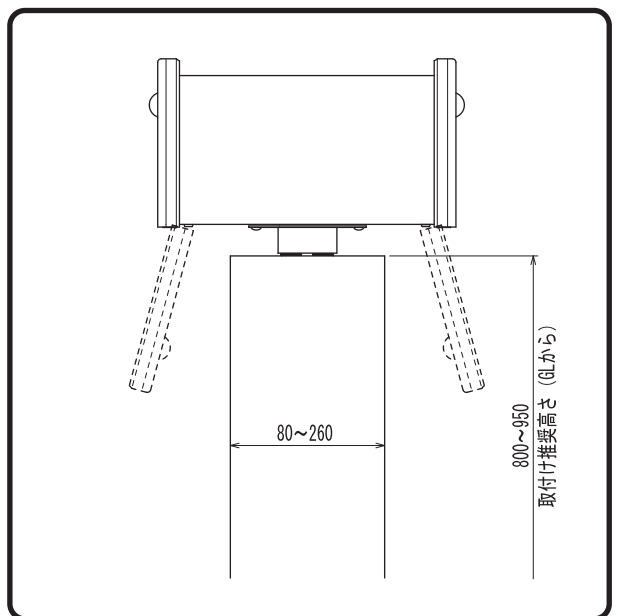
上置き部品セット			
名称	数量	名称	数量
上置き部品	1	タッピングねじ $\phi 4 \times 35$	3
トラスねじ M5×16	4	ワッシャー M4	3
六角ナット M5	4	パッキン	3
ワッシャー M5	4	アンカー	3
取付説明書	1		

- 開梱時に部品の種類と数量をご確認ください。
- 商品に異常がないことをご確認ください。

### 製品寸法図(単位:mm)



### 取付け可能下地寸法(単位:mm)



### ⚠注意

右上記以上の下地サイズによっては、ポストのフタがレンガなどに干渉するおそれがあります。その場合は傷付き防止のため当たる部分にゴムやスポンジなどの戸当たりを施工してください。

## 1 上置き部品の施工

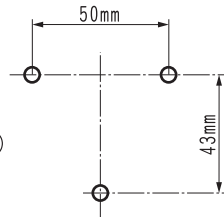
- ①「ドリル穴あけ図」を参考に、アンカーを取付ける為の穴をドリルであけます。(3ヶ所)
- ②アンカーを打ち込みます。
- ③右図のようにタッピングねじで上置き部品を取付けます。

### ⚠注意

設置面の凹凸により上置き部品が水平にならないときは、スペーサーなどを使用して水平出しを行ってください。

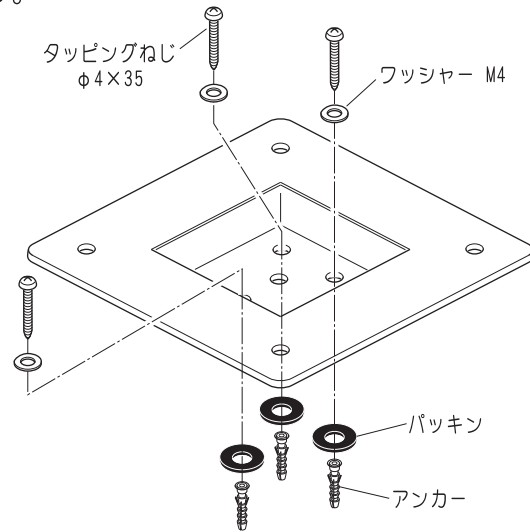
### ドリル穴あけ図

- ・穴深さ=35mm
- ・ドリル径=φ6.0  
(コンクリート、ブロック)  
=φ5.5 (ALC)
- ・アンカー埋込深さ=30mm



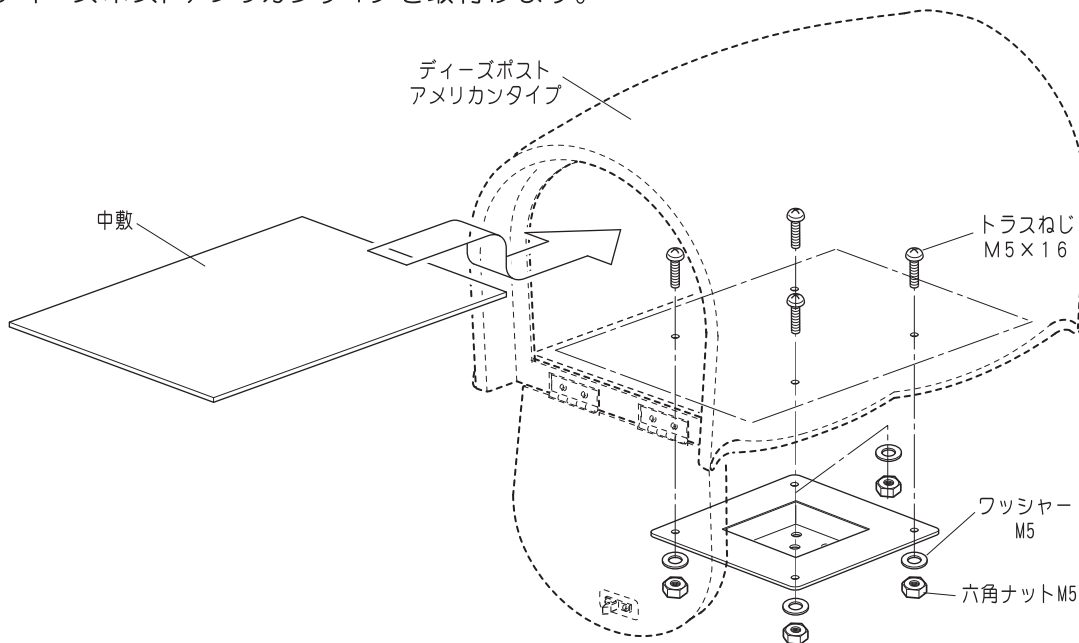
### ⚠注意

施工時はポストの取付け高さに注意して施工してください。



## 2 上置き部品へのディーズポストアメリカンタイプの取付け

ディーズポストアメリカンタイプを取付けます。



### 工事店様へ

- 改造、変更はしないでください。
- 取付け終了後、この取付説明書は御施主様にお渡しください。

### 御施主様へ

- 普段のお手入れは濡らした布でお拭きください。
- 汚れがひどい場合は薄めた中性洗剤を使用し、洗剤が残らないように拭き取ってください。
- シンナー、ベンジン等の溶剤のご使用は、絶対におやめください。塗装に影響が出るおそれがあります。