

# 取付説明書

## 門扉部品セット

このたびは Dea's Garden 製品をお買い上げいただき、ありがとうございます。  
正しく取付けをして頂くために、取付説明書をよくお読みください。

### 〈施工上のご注意〉

- ◆取付けが不十分だと、使用中にはずれる恐れがあります。この取付説明書に従い確実に固定してください。
- ◆施工の際には手袋を着用してください。
- ◆強風時の施工は、危険ですので避けてください。



### 梱包明細表

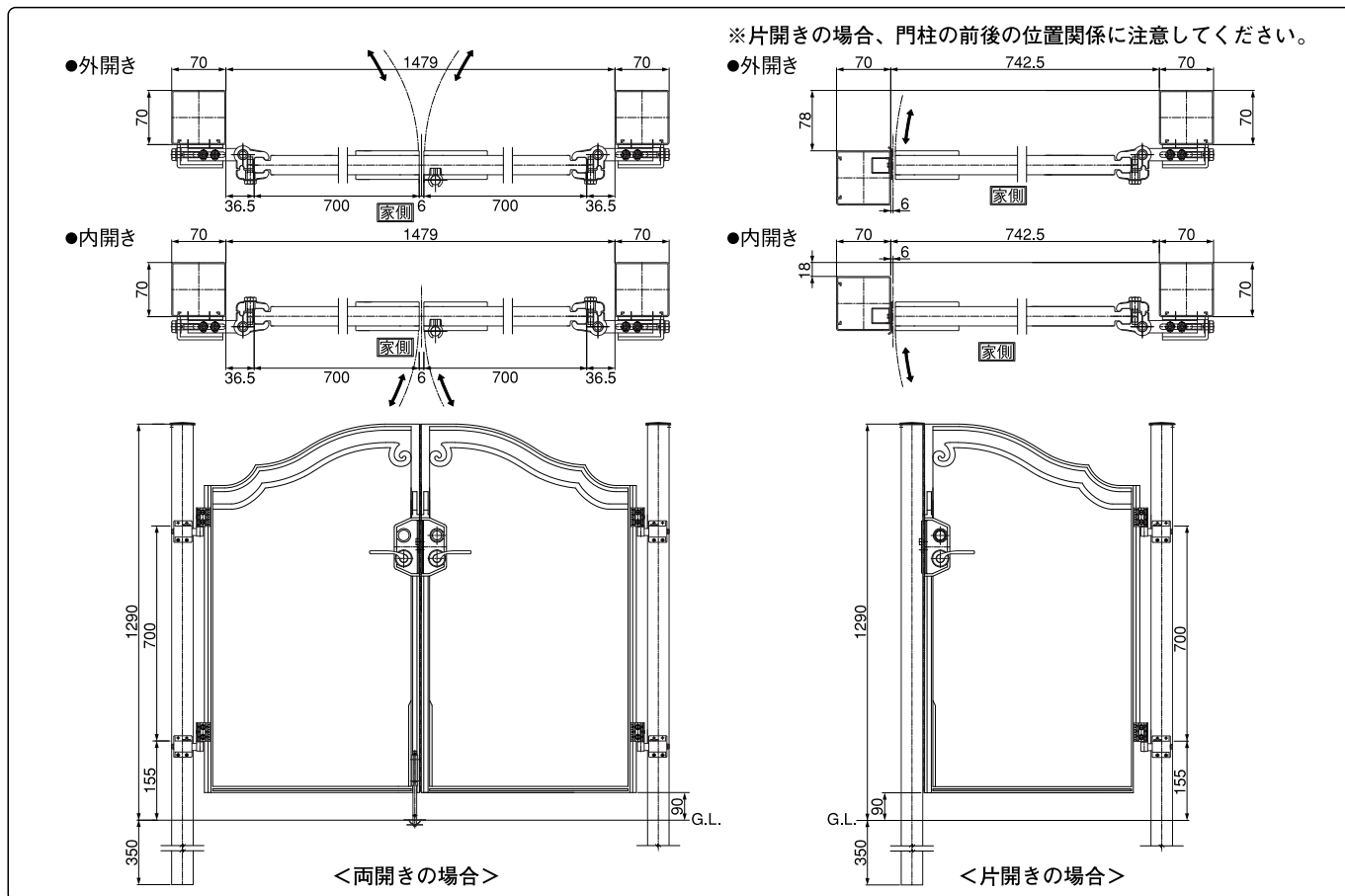
- ・開梱時に部品の種類と数量をご確認ください。
- ・商品に異常がないことをご確認ください。

分類	部品名称	数量		
		両開き用	片開き用 右勝手 / 左勝手	
錠ハンドル	両開きラッチ錠ハンドルセット	1	—	—
	片開きラッチ錠 ハンドルセットAR	—	1	—
	片開きラッチ錠 ハンドルセットAL	—	—	1
ラッチ受け	箱受け	1	—	—
	ストライク	1	—	—
	ストライク取付け用さら小ねじ M4×16	2	—	—
	ヒンジA	4	2	2
ヒンジ	ヒンジB	4	2	2
	ヒンジ固定用六角ボルト M8×20	8	4	4
	戸当たり	1	—	—
戸当たり	両開き戸当たり	1	—	—
	片開き戸当たり	—	1	1

分類	部品名称	数量		
		両開き用	片開き用 右勝手 / 左勝手	
戸当たり	戸当たり取付け用なべ小ねじ M5×16	2	2	2
落とし	落としホルダー	1	—	—
	落とし棒	1	—	—
	落としホルダー取付け用さら小ねじ M5×16	2	—	—
	抜け止め用トラス小ねじ M5×6	2	—	—
	つぼ金具	1	—	—
エンブレム	エンブレム (表側)	1	—	—
	エンブレム (裏側)	1	—	—
	エンブレム取付け用さら小ねじ M4×30	2	—	—
	取付説明書	1	1	1

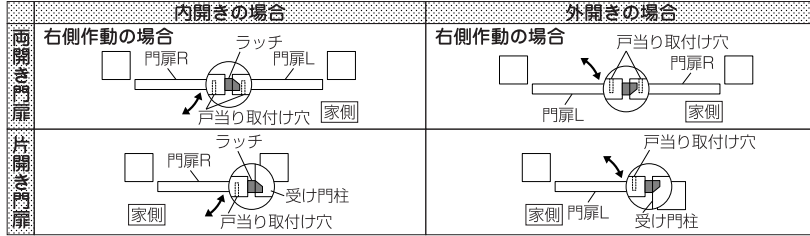
※錠ハンドルの梱包明細は、各ラッチ錠ハンドルセット内に同梱されている【レバーハンドル錠取付説明書】をごらんください。  
※片開きの右勝手とは、道路側から見てヒンジが右側に来る場合を指します。左勝手はヒンジが左側に来る場合です。

### 施工寸法図 (単位: mm)



# 1 門扉の左右勝手を確認し、作動側にラッチ錠とハンドルを取付けます。

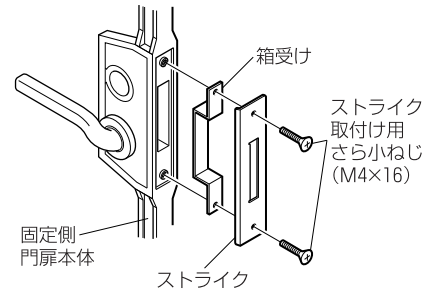
- ①門扉には、左右勝手があります。下図に従って左右を設定してください。  
・戸当り取付け穴のあいている方向によって、門扉はRとLに分かれています。下図のように門扉の左右を決めてください。
- ②ラッチ錠ハンドルセットに同梱されている取付説明書に従って、ラッチ錠とハンドルを取付けてください。  
・両、片開き、および内、外開きの違いによって、下図のようにラッチの向きを変えてください。



※図は扉を上から見た図です。

# 2 ラッチ受け座を取付けます。

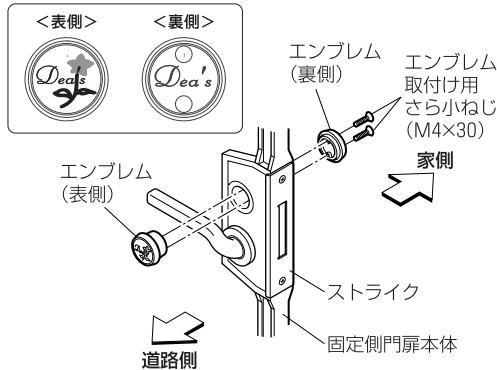
※扉が両開きの場合のみ



**注意**  
ストライクの折り曲げのある方を、門扉開閉時ラッチが当たる側にし、取付けてください。

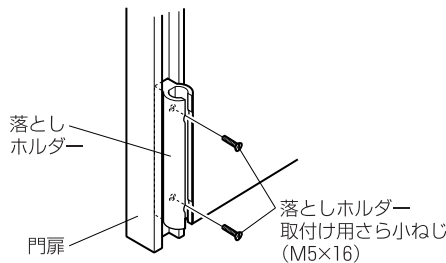
# 3 エンブレムを固定側の門扉に取付けます。

●エンブレム（裏表）の見分け方

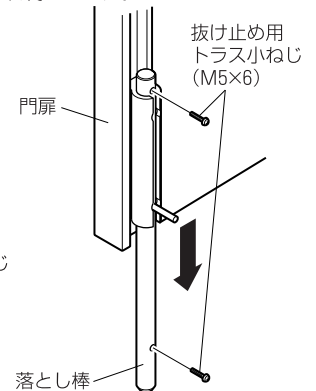


# 4 落とし棒を取付けます。

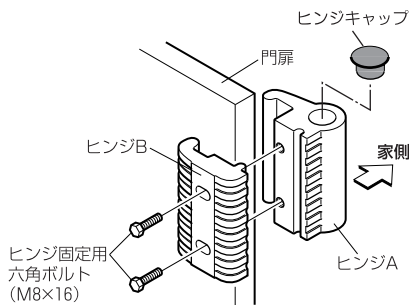
①落としホルダーを門扉に取付けます。



②落とし棒を落としホルダーに差し込み、抜け止め用トラス小ねじを取付けます。

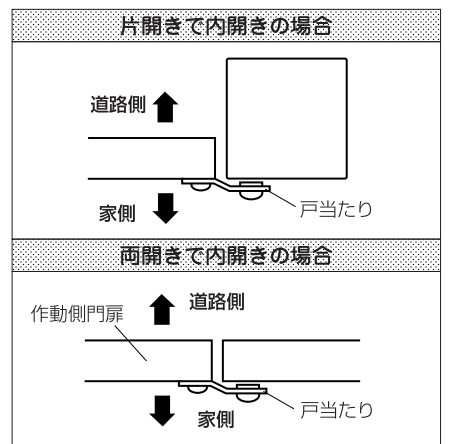
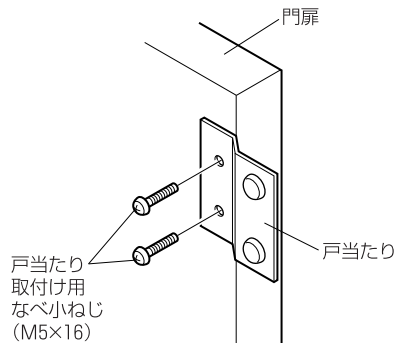


# 5 ヒンジを取付けます。



※上図は扉が内開きの場合です。  
外開きの場合は、道路側にヒンジAが来るように取付けてください。

# 6 戸当たりを取付けます。



※図は扉を上から見た図です。

## 工事店様へ

- 改造、変更はしないでください。
- 取付け終了後、ボルト、ねじ類の締め具合をご確認ください。
- 取付け終了後、この取付説明書は御施主様にお渡しください。

## 御施主様へ

- 普段のお手入れは濡らした布でお拭きください。
- 汚れがひどい場合は薄めた中性洗剤を使用し、洗剤が残らないように拭き取ってください。
- シンナー、ベンジン等の溶剤のご使用は、絶対におやめください。塗装に影響が出る恐れがあります。
- 開閉時に手や指をはさまないようにご注意ください。
- 門扉にぶら下がったり、上ったりしないでください。事故や故障の原因になります。