

取付説明書

アール門柱セット

このたびは Dea's Garden 製品をお買い上げいただき、ありがとうございます。
正しく取付けをして頂くために、取付説明書をよくお読みください。

〈 施工上のご注意 〉

- ◆取付けが不十分だと、使用中にはずれる恐れがあります。この取付説明書に従い確実に固定してください。
- ◆施工寸法図の指示通りに施工してください。
- ◆コンクリートの養生は十分に行ってください。
- ◆コンクリート 詰めは柱を立ててから行ってください(支柱内の水たまり及び凍結破壊防止の為)。
- ◆製品表面に付着したコンクリートは速やかに除去してください。
- ◆施工の際には手袋を着用してください。



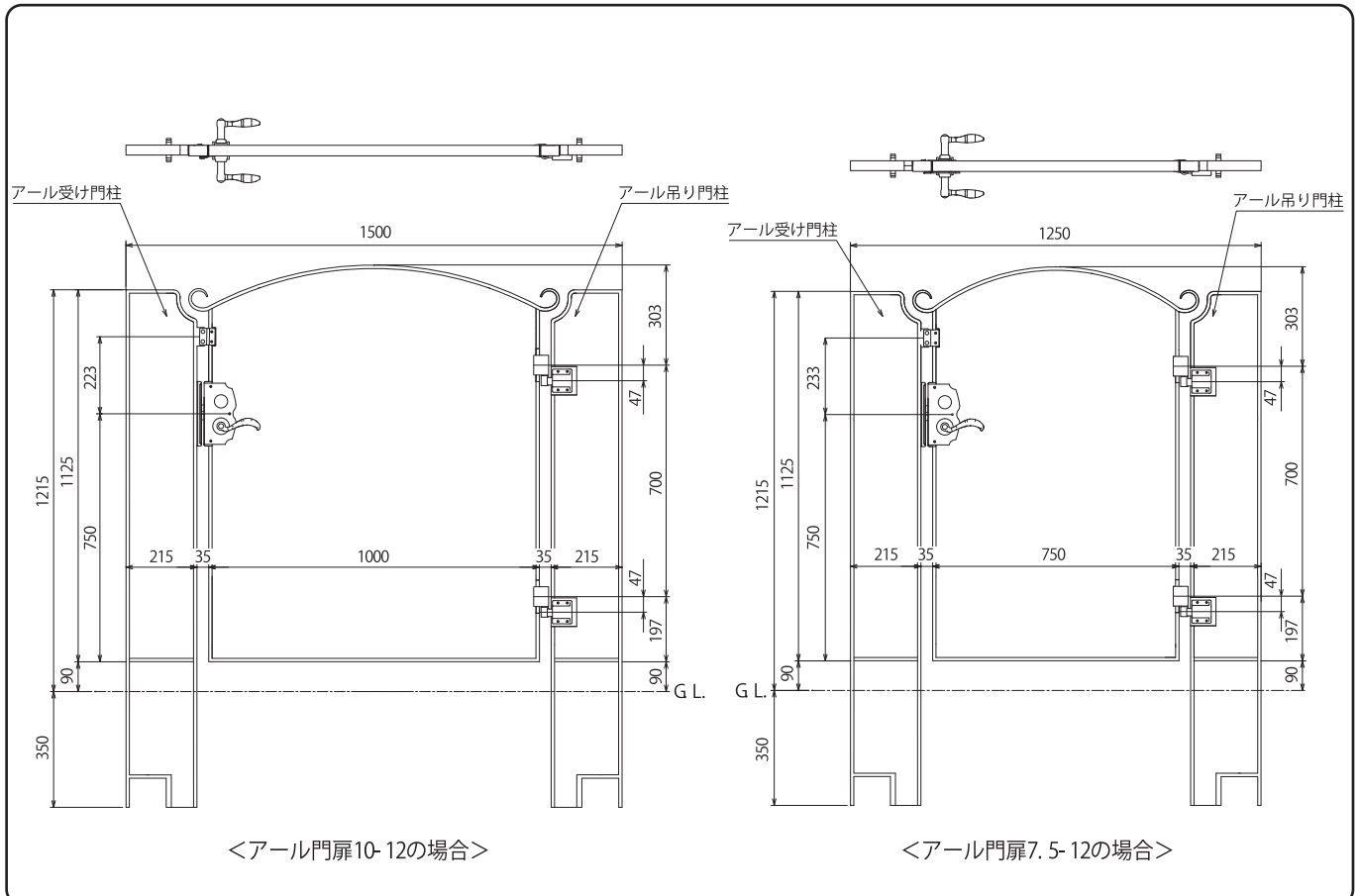
梱包明細表

- ・ 開梱時に部品の種類と数量をご確認ください。
- ・ 商品に異常がないことをご確認ください。

分類	部品名称	数量	
		右勝手セット	左勝手セット
門柱	アール右勝手用吊り門柱	1	0
	アール左勝手用吊り門柱	0	1
	アール受け門柱	1	1
	取付説明書	1	1

※右勝手とは、道路側から見てヒンジが右側に来る場合を指します。左勝手はヒンジが左側に来る場合です。

施工寸法図(単位: mm)



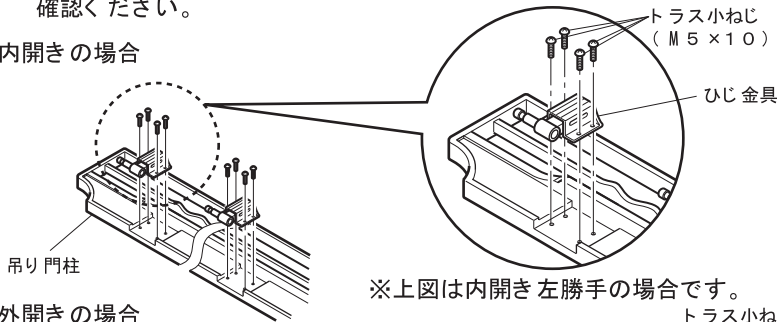
〈アール門扉10-12〉は門扉W 寸法が大きい為、特に、開閉時地面その他障害物に当たらないか充分に御確認願います。

門柱セット 取付け手順

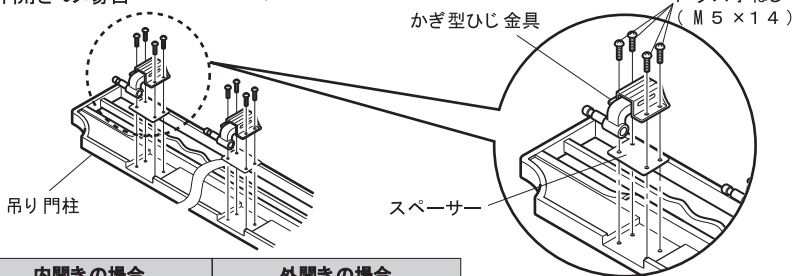
1 ひじ金具を門柱に取付けます。

内開きと外開きではひじ金具が異なります(下図参照)。取付前にご確認ください。

①内開きの場合



②外開きの場合



※上図は内開き左勝手の場合です。

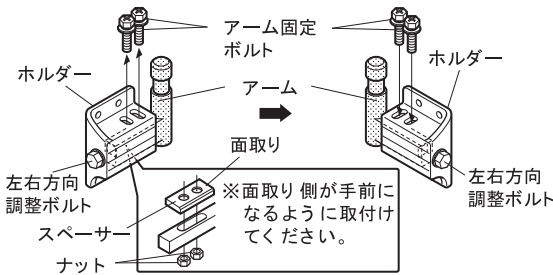
※上図は外開き左勝手の場合です。
※スペーサー(かぎ型ひじ金具に同梱)を必ず使用してください。

内開きの場合	外開きの場合
ひじ金具	かぎ型ひじ金具

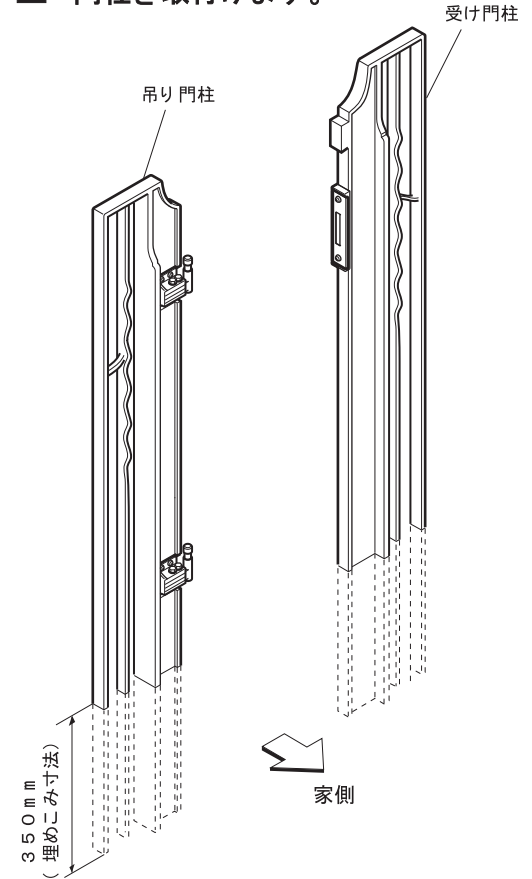
<ひじ金具の左右

勝手の組み換え>

ひじ金具・かぎ型ひじ金具は左右勝手の組み換えが可能です。必要に応じて右図を参考に左右勝手を組み換えてください。



2 門柱を取付けます。



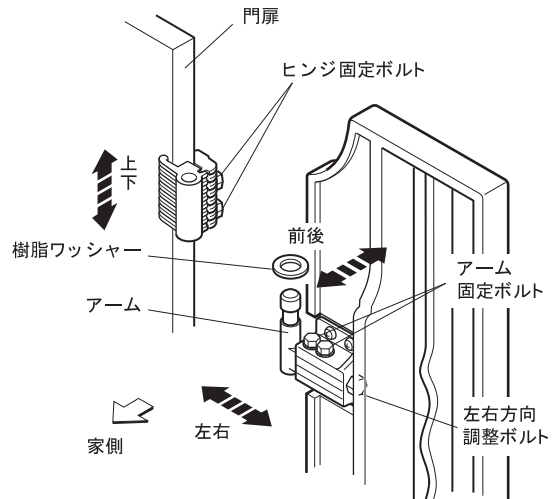
※上図は内開き右勝手の場合です。
※動かないようにそえ木などを使用して固定養生してください。

3 門扉を取付けます。

- ①ひじ金具の軸に樹脂ワッシャーがはまっていることを確認してください。
- ②門扉を取付けます。

4 ひじ金具を調整します。

- ①門扉側のヒンジ固定ボルトをゆるめ、上下の調整をします。
- ②アーム固定ボルト(2本)をゆるめます。
- ③アームを振り、前後方向の位置を調整します。
- ④ひじ金具の左右方向調整ボルトをまわし、左右方向の調整をします。
- ⑤アーム固定ボルト(2本)をしめ込み、アームをしっかりと固定します。



※上図は内開き左勝手の場合です。

工事店様へ

- 改造、変更はしないでください。
- 取付け終了後、ボルト、ねじ類の締め具合をご確認ください。
- 取付け終了後、この取付説明書は御施主様にお渡しく下さい。

御施主様へ

- 普段のお手入れは濡らした布でお拭きください。
- 汚れがひどい場合は薄めた中性洗剤を使用し、洗剤が残らないように拭き取ってください。
- シンナー、ベンジン等の溶剤のご使用は、絶対におやめください。塗装に影響が出る恐れがあります。
- 開閉時に手や指をはさまないようにご注意ください。
- 門扉にぶら下がったり、上がったりしないでください。事故や故障の原因になります。