

組立説明書



スクリーンフェンス

このたびは Dea's Garden 製品をお買い上げいただき、ありがとうございます。
正しく組み立てをして頂くために、組立説明書をよくお読みください。

⊘ 禁止

- ◆本製品はフェンスです。「防護柵」や「手すり」など、荷重を受けるような部分に使用しないでください。
破損して事故につながる可能性があります。

〈施工前のご注意〉

- ◆開梱時に部品の種類と数量をご確認ください。
- ◆商品に異常がないことをご確認ください。

〈施工上のご注意〉

- ◆組み立てが不十分だと使用中に外れる恐れがあります。この組立説明書に従い確実に固定してください。

梱包明細表

◆ スクリーンフェンスA - W500

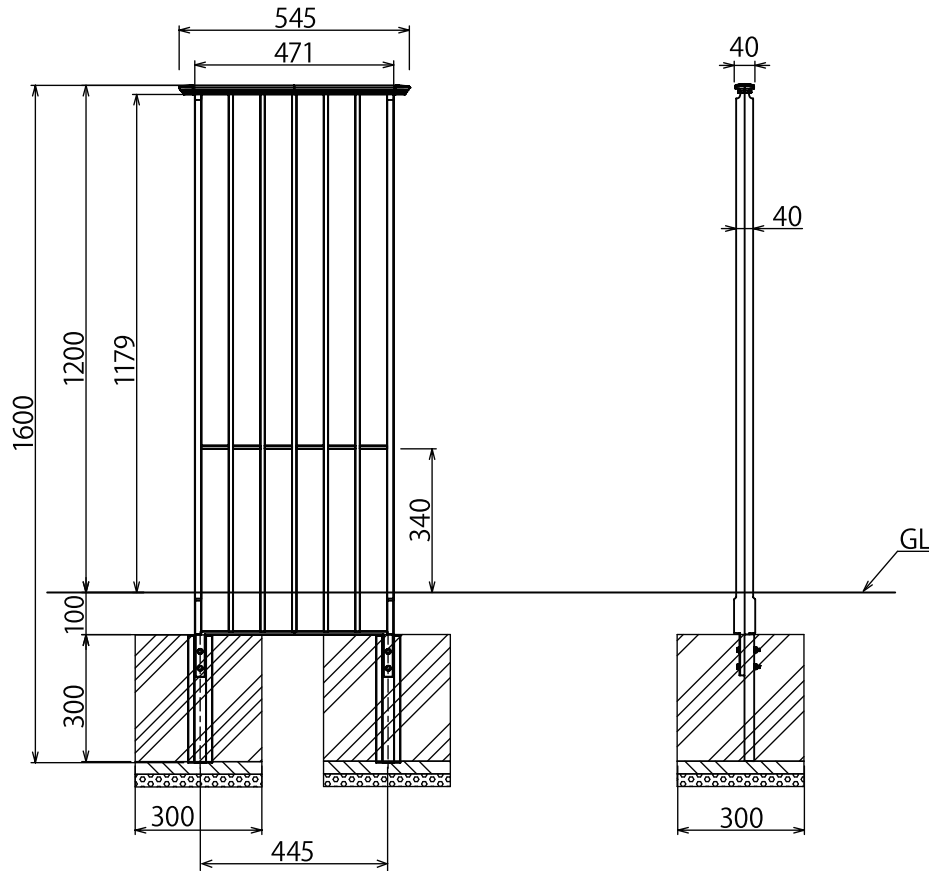
名 称	数 量
スクリーンフェンスA-W500 本体	1
スクリーンフェンス脚	2
M6×50 六角ボルト	4
M6 平ワッシャー	8
M6 ナット	4
組立説明書	1
取扱説明書	1
保証書	1

◆ スクリーンフェンスA - W900

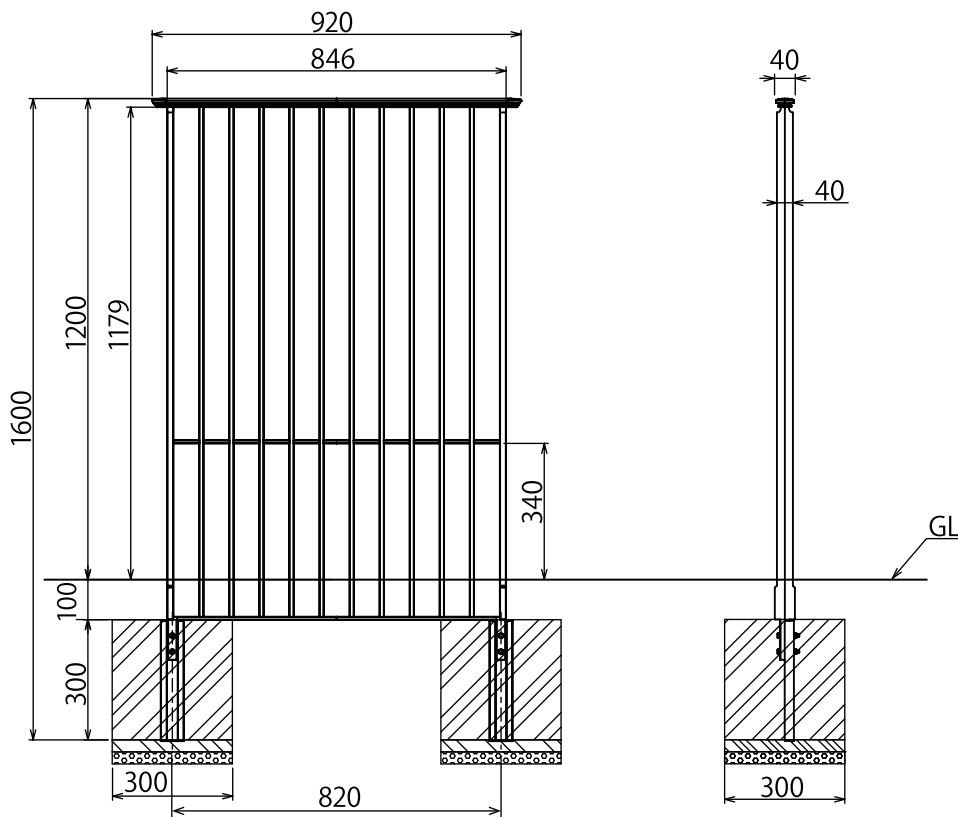
名 称	数 量
スクリーンフェンスA-W900 本体	1
スクリーンフェンス脚	2
M6×50 六角ボルト	4
M6 平ワッシャー	8
M6 ナット	4
組立説明書	1
取扱説明書	1
保証書	1

施工寸法図 (単位: mm)

◆ スクリーンフェンスA - W500

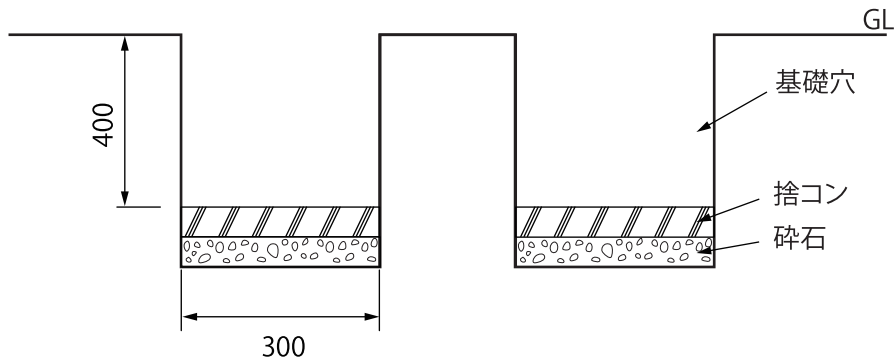


◆ スクリーンフェンスA - W900



組立手順

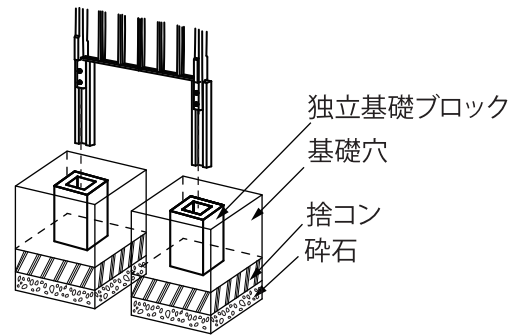
- 1 P2.の施工寸法図に従って基礎穴を設け、碎石を敷いた上に捨コンを打ちます。



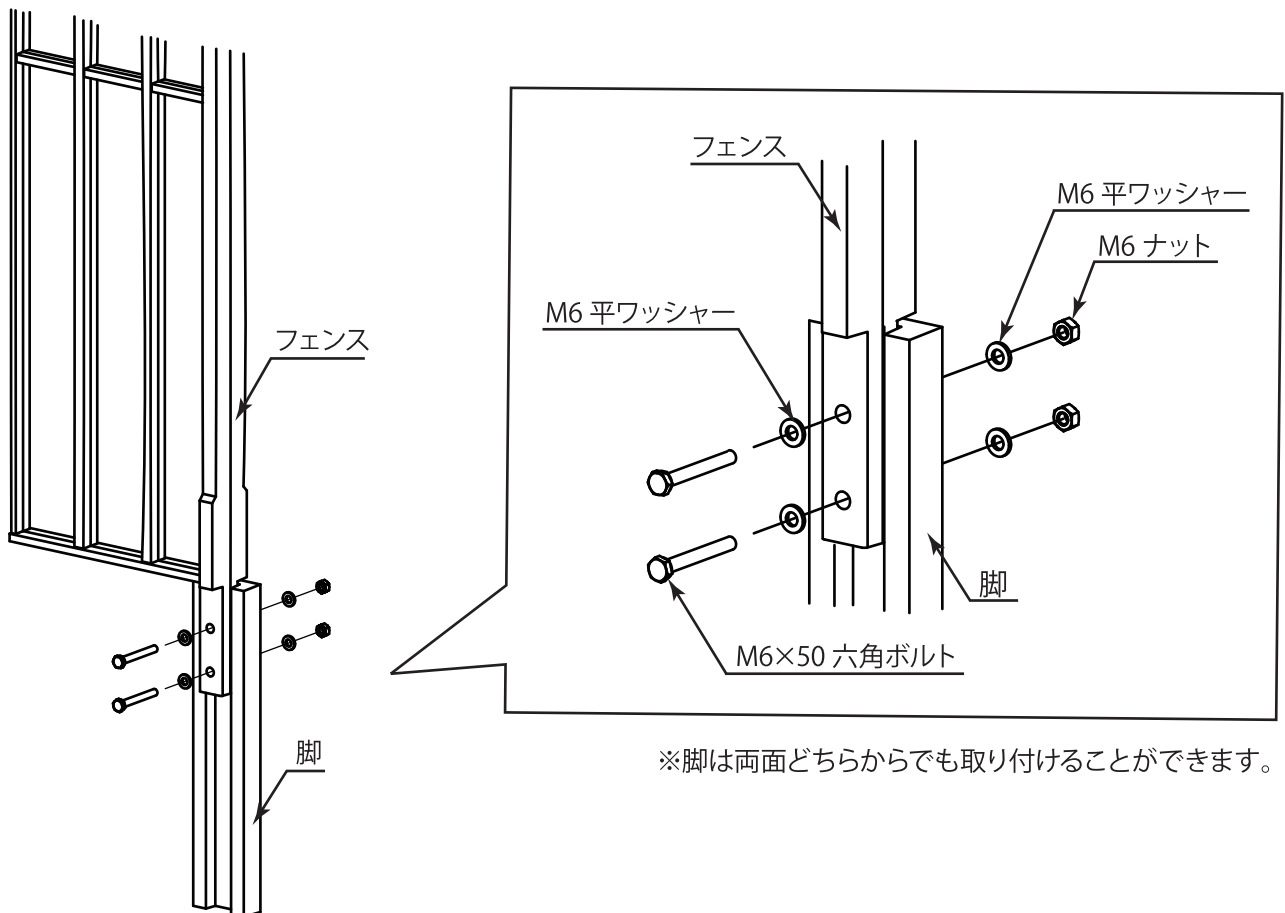
◆独立基礎ブロックを使用する場合

施工時に、独立基礎ブロックを使用する方法もあります。
あらかじめフェンスの脚ピッチに独立基礎ブロックを
固定しておくことによって、フェンスの位置出しや
寸法の微調整が容易にできます。

※推奨サイズ (mm) 200×200×300程度 穴寸法 100×100程度

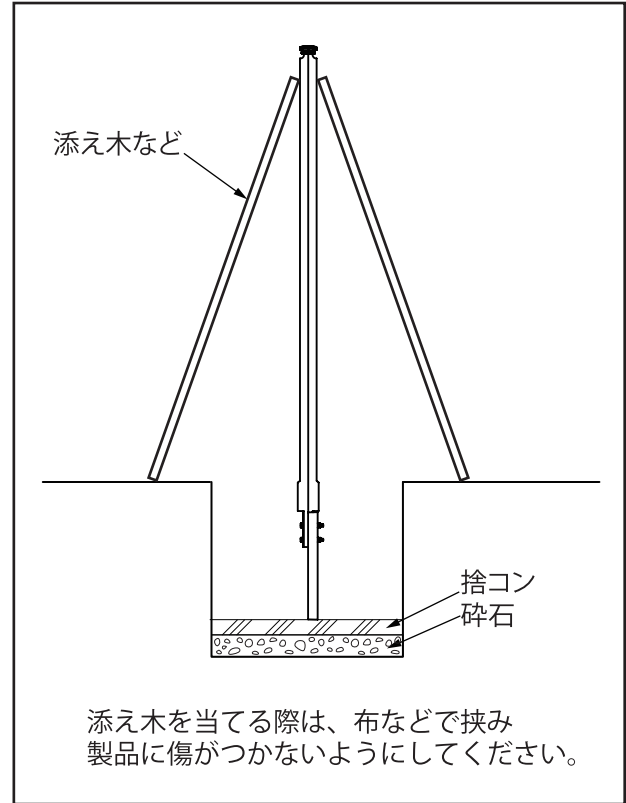
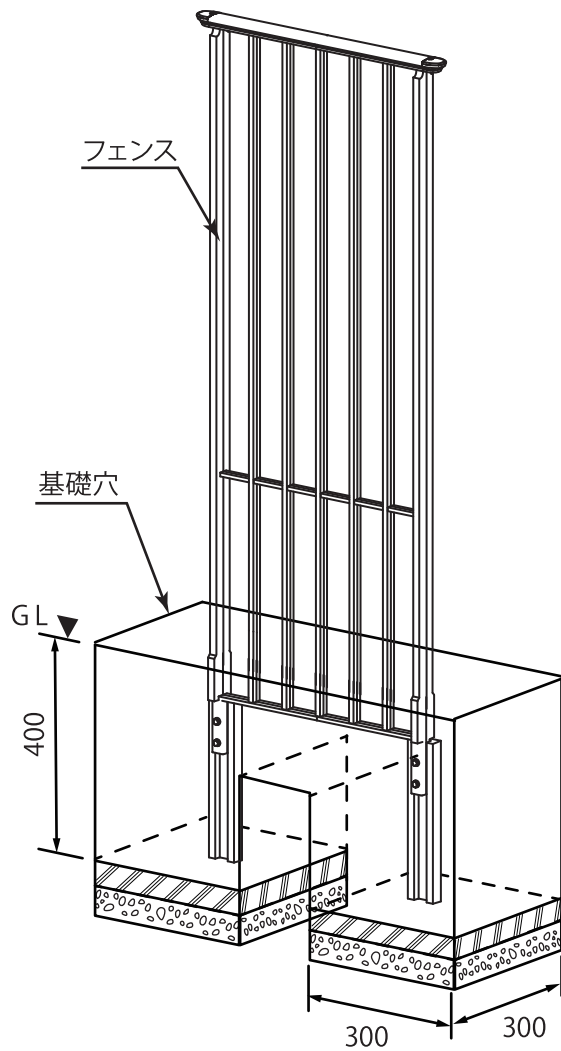


- 2 フェンスの下部に、脚を取り付けます。



※脚は両面どちらからでも取り付けることができます。

3 基礎穴にフェンスを建て込みます。このとき、フェンスの水平と垂直を出し、高さを確認した後に、添え木などで仮固定します。



4 フェンスの水平、垂直を確認し、基礎穴にコンクリートを流し込みます。完全に硬化するまで、しっかりと養生してください。

工事店様へ

- ◆改造、変更はしないでください。
- ◆組み付け終了後、フェンスが確実に固定されていることをご確認ください。



〒601-8317 京都市南区吉祥院新田貳ノ段町45
TEL 075-681-2891 FAX 075-662-1190
株式会社 傳來工房

DPC-IM3
2017.06A