

取付説明書

サイドフェンス

このたびは Dea's Garden 製品をお買い上げいただき、ありがとうございます。
正しく取付けをして頂くために、取付説明書をよくお読みください。

⊘ 禁止

- ◆本製品は意匠用のフェンスです。「防護柵」や「手すり」など、荷重を受けるような部分に使用しないでください。破損して事故につながる可能性があります。

〈施工上のご注意〉

- ◆ブロック塀に施工する場合は、5mmタッピングねじ用アンカーを別途ご用意ください。
- ◆取付けが不十分だと、使用中にはずれる恐れがあります。この取付説明書に従い確実に固定してください。
- ◆モルタルの養生は十分に行ってください。
- ◆製品表面に付着したモルタルは速やかに除去してください。
- ◆施工の際には手袋を着用してください。

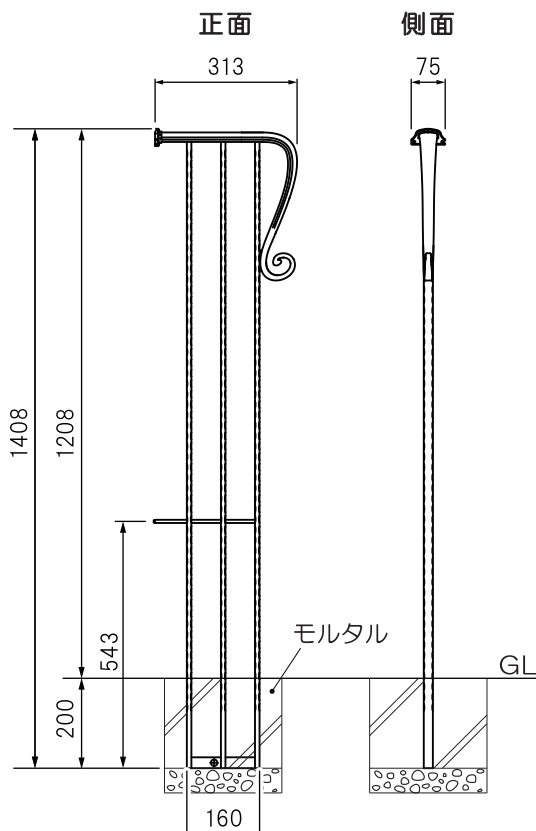
梱包明細表

- ・開梱時に部品の種類と数量をご確認ください。
- ・商品に異常がないことをご確認ください。

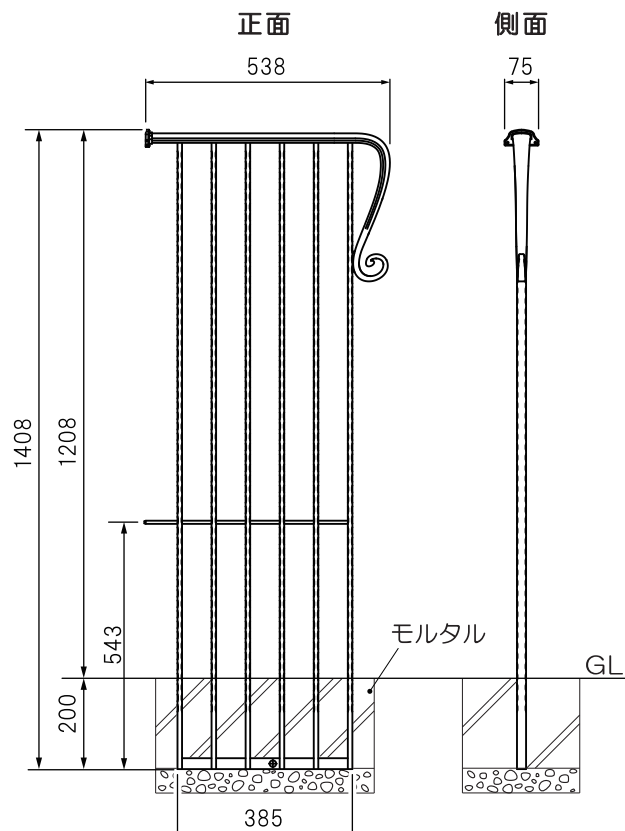
名 称	数量
サイドフェンス本体	1
φ5×40 なベタタッピングねじ	2
φ5×20 なベタタッピングねじ ※パティオ、ポルタに取り付ける場合に使用します。パティオ、ポルタの取付説明書をご覧ください。	2
取付説明書	1
取扱説明書	1
保証書	1

■ 施工寸法図 (単位: mm)

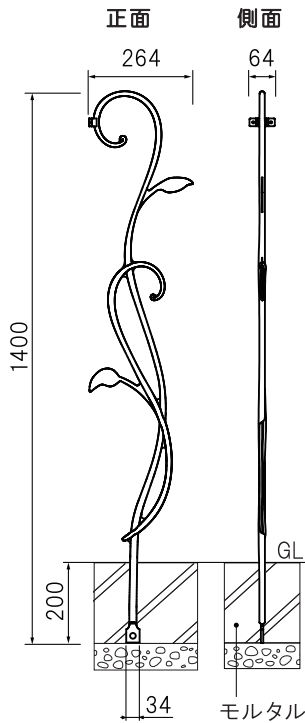
サイドフェンスA



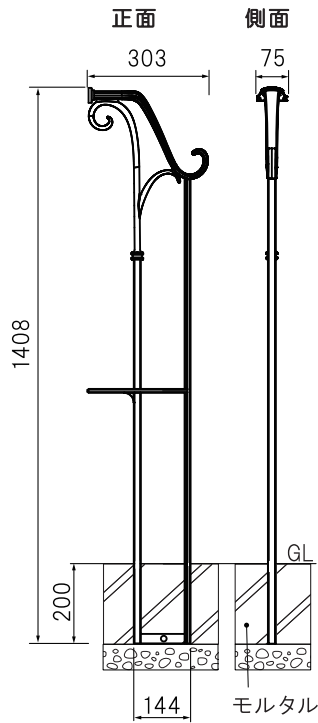
サイドフェンスA ワイドタイプ



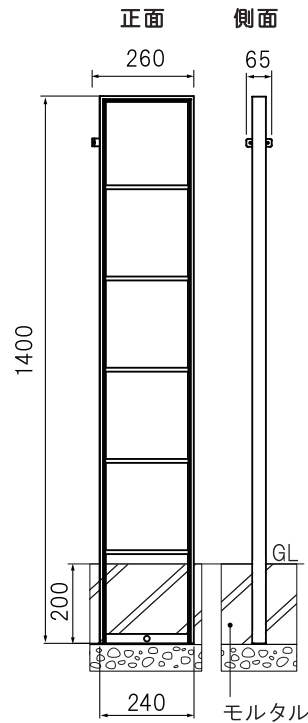
サイドフェンスB



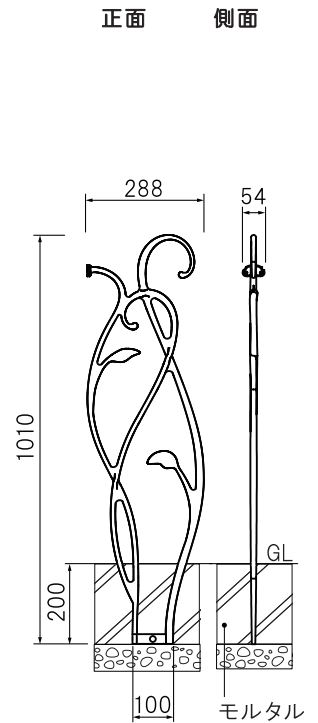
サイドフェンスC



サイドフェンスD



サイドフェンスE

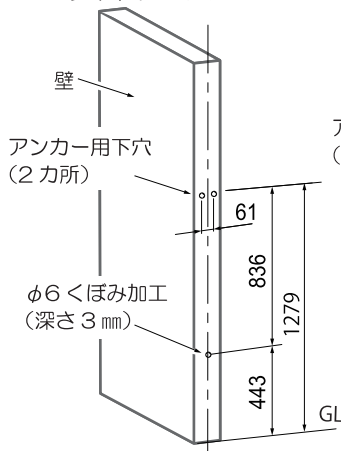


■ 施工手順 (単位: mm) ブロック塀に施工する場合

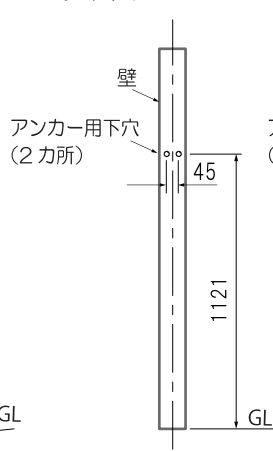
- 1 下図を参考に下穴を開けてください。
5mmタッピングねじ用アンカーを別途ご用意ください。
※下穴の径はアンカー指定のものにして下さい。

図の寸法は参考数値です。実際の穴位置は製品に実際に取付面にあてて確認してください。

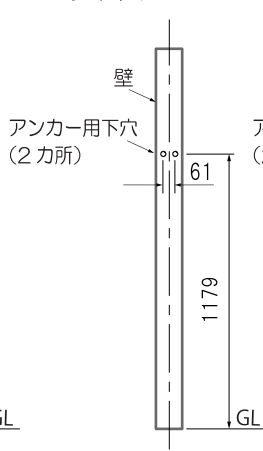
サイドフェンスA



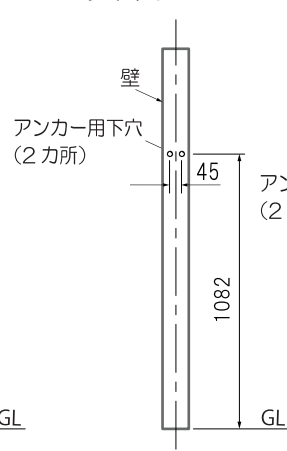
サイドフェンスB



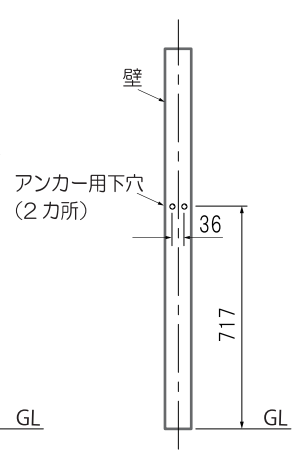
サイドフェンスC



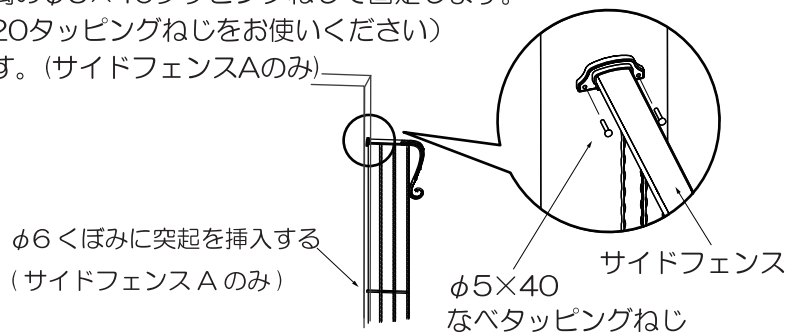
サイドフェンスD



サイドフェンスE



- 2 指定の位置にアンカー(別途)を打ち込み、付属のφ5×40タッピングねじで固定します。
(パティオ、ポルタに施工する場合はφ5×20タッピングねじをお使いください)
φ6くぼみには、横棧端部の突起を挿入します。(サイドフェンスAのみ)



工事店様へ

- 改造、変更はしないでください。
- 取付け終了後、フェンスが確実に固定されていることをご確認ください。



〒601-8317 京都市南区吉祥院新田式ノ段町45
TEL 075-681-2891 FAX 075-662-1190
株式会社 傳來工房

DPC-IM2
2017.06A