

取付説明書

ディーズサイン モダンコレクション M-03

このたびは Dea's Garden 製品をお買い上げいただき、ありがとうございます。
正しく取付けをして頂くために、取付説明書をよくお読みください。

〈施工上のご注意〉

- ◆取付けが不十分だと、使用中にはずれる恐れがあります。この取付説明書に従い、確実に固定してください。
- ◆接着剤の養生は十分に行ってください。
- ◆製品表面に付着した接着剤は速やかに除去してください。
- ◆施工の際には手袋を着用してください。



梱包明細表

- ・開梱時に部品の種類と数量をご確認ください。
- ・商品に異常がないことをご確認ください。

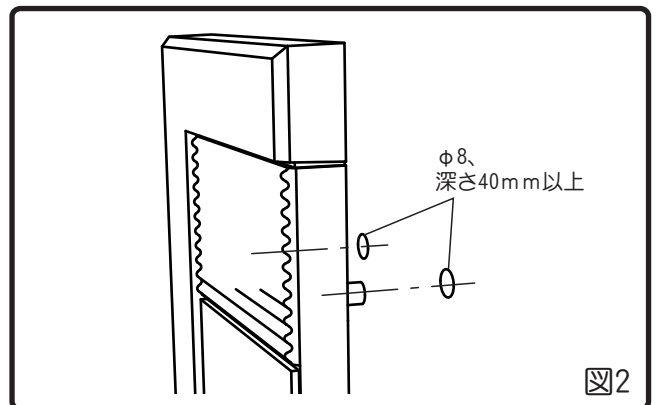
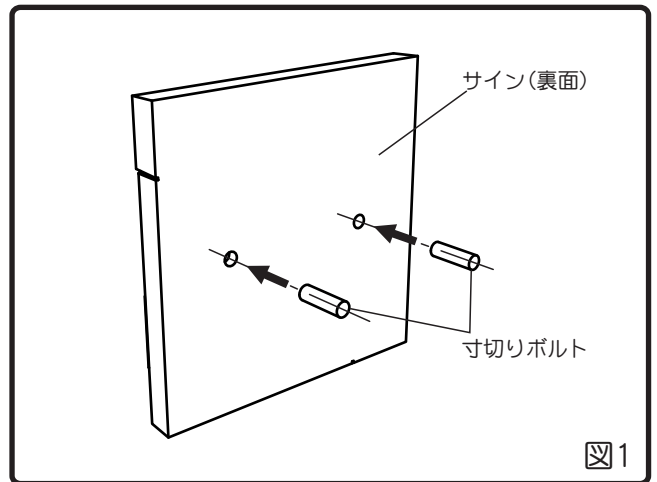
接着剤はコンクリート、金属用のものを使用してください。
変成シリコン樹脂系接着剤がおすすめです。

- ・セメダイン PM165R
- ・コニシ ボンド高性能コンクリート用

名 称	数 量
サイン	1
M4×35寸切りボルト	1
取扱説明書	1
取付説明書	1
保証書	1

■施工手順

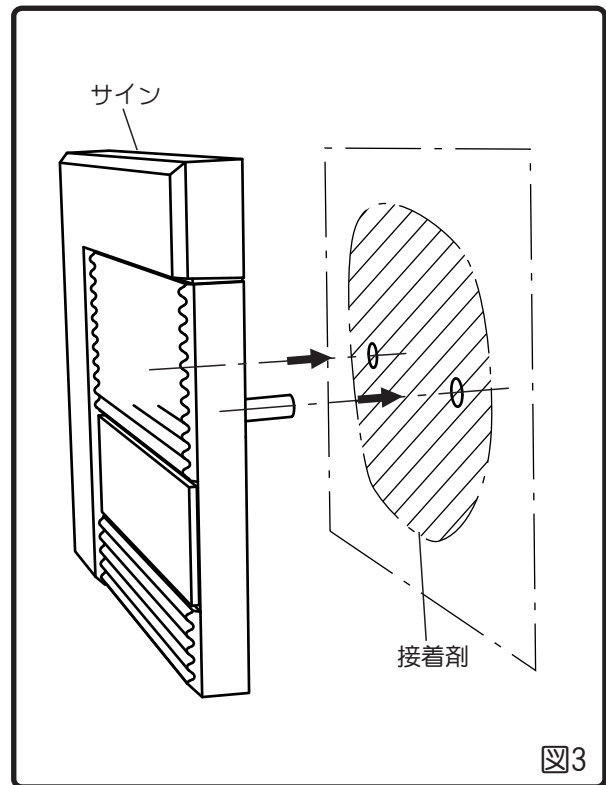
- 【1】サイン裏面のタップ穴に
M4×20寸切りボルトを挿入します。(図1)
- 【2】サインを取り付ける位置を決定します。
- 【3】サインを壁に当ててボルト位置を壁に
けがきます。(図2)
- 【4】振動ドリルで取付穴位置に穴を開けます。
(70mmピッチ、φ8、深さ40mm以上)



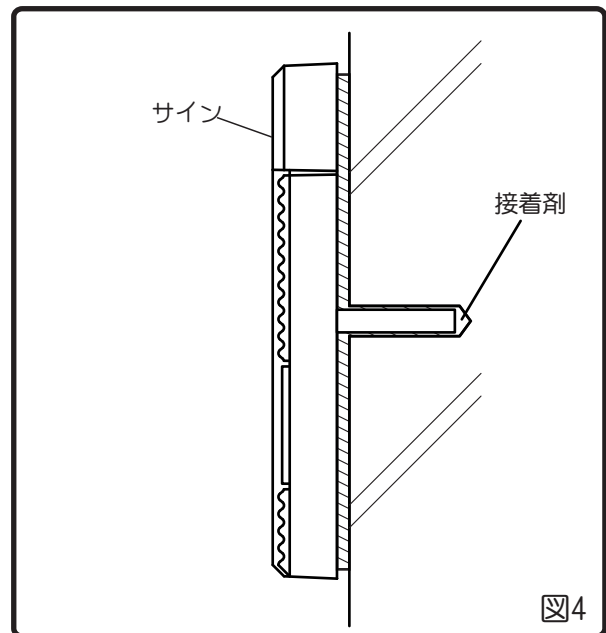
【5】サイン裏面と壁面に
コンクリートボンドを塗布し
寸切りボルトをφ8穴に挿入します。(図3)

サインのずれ・落下防止のため、
コンクリートボンドが
硬化するまでしっかり養生してください。

【6】はみ出したコンクリートボンドを
ふき取ります。



◆納まり参考図



工事店様へ

- 改造、変更はしないでください。
- 取付け終了後、サインが確実に固定されていることをご確認ください。
- 保証書、取扱説明書は必ず施主様にお渡しください。