

# 取付説明書

## ディーズサイン モダンコレクション M-01/M-02

このたびは Dea's Garden 製品をお買い上げいただき、ありがとうございます。  
正しく取付けをして頂くために、取付説明書をよくお読みください。

＜施工上のご注意＞

- ◆取付けが不十分だと、使用中にはずれる恐れがあります。この取付説明書に従い、確実に固定してください。
- ◆接着剤の養生は十分に行ってください。
- ◆製品表面に付着した接着剤は速やかに除去してください。
- ◆施工の際には手袋を着用してください。



### 梱包明細表

- ・開梱時に部品の種類と数量をご確認ください。
- ・商品に異常がないことをご確認ください。

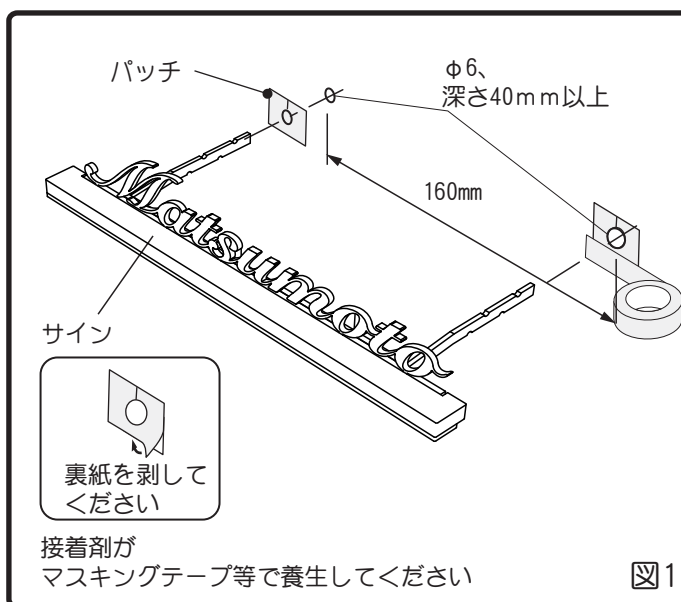
名 称	数 量
サイン	1
パッチ	4
取扱説明書	1
取付説明書	1
保証書	1
穴隠しカバー	2

### ■施工手順 [コンクリート壁に取付ける場合]

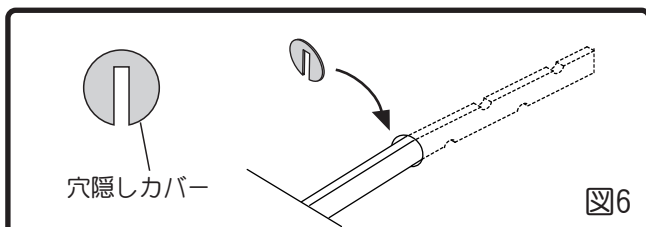
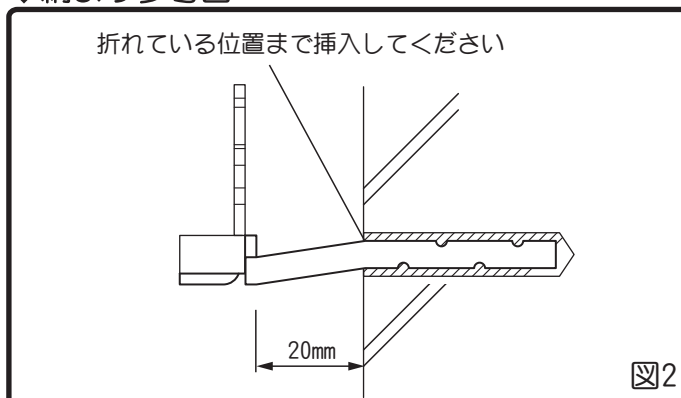
接着剤はコンクリート、金属用のものを使用してください。  
変成シリコン樹脂系接着剤がおすすめです。

- ・セメダイン PM165R
- ・コニシ ボンド高性能コンクリート用

- [1] サインを取り付ける位置を決定します。
- [2] サインを壁に当ててボルト位置を壁に  
けがきます。(図1)
- [3] 振動ドリルで取付穴位置に穴を開けます。  
(160mmピッチ、φ6、深さ40mm以上)
- [4] 取付穴周囲にパッチを貼ってください。  
(図1)
- [5] コンクリートボンドを穴に充填してから  
サインのずれ・落下防止のため、  
コンクリートボンドが硬化するまで  
しっかり養生してください。
- [6] はみ出したコンクリートボンドを  
ふき取り、マスキングテープと  
パッチを剥がしてください。
- [7] 穴のすきまが気になる場合は、  
穴隠しカバーを接着してください。  
その際、接着剤がはみ出ないように  
注意してください。(図6)



#### ◆納まり参考図

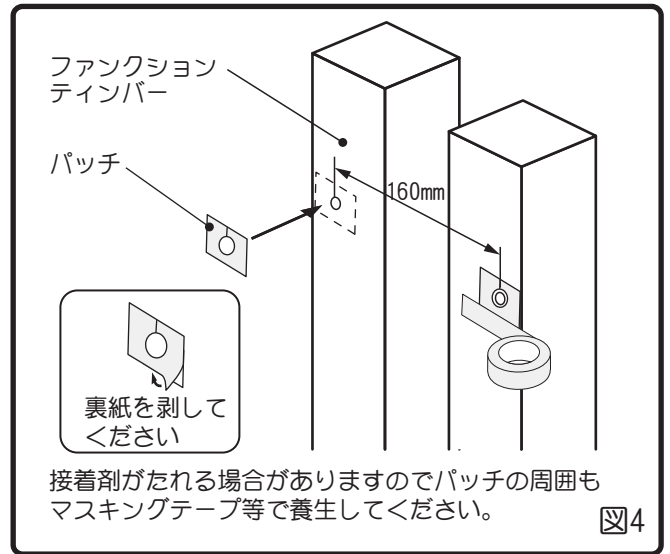
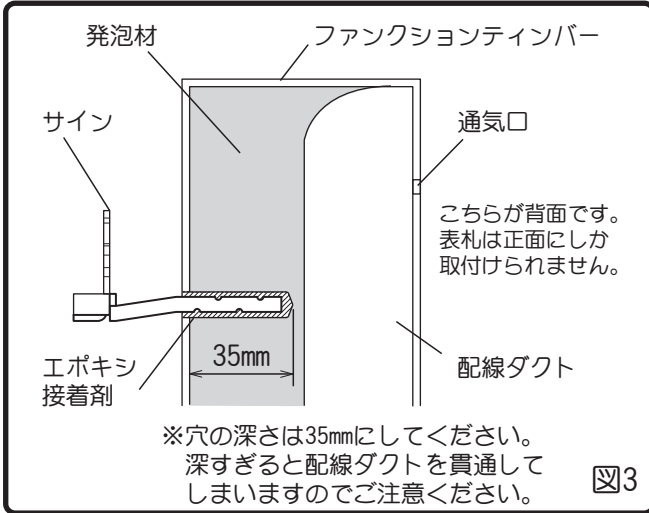


■ **施工手順** [ファンクションティンバーに取付ける場合] ※必ずエポキシ接着剤を使用して下さい。

【1】サインを取り付ける位置を決定します。サインをファンクションティンバーに当てて脚の位置を壁にけがき、ドリルで穴を開けます。(160mmピッチ、φ6、深さ35mm) (図3)

【2】取付穴周囲にパッチを貼ってください。(図4)

◆ **納まり参考図**



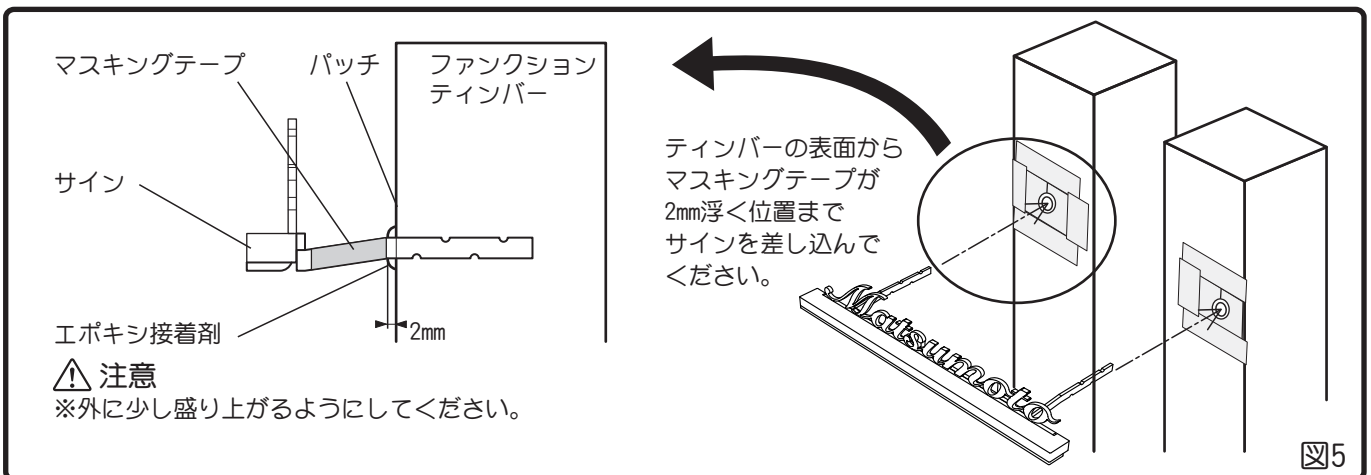
【3】サインの脚にマスキングテープを貼ります。(図5)

【4】2液性のエポキシ接着剤を割り箸等で、穴の内側とサインの脚に丁寧に塗布して穴に差し込みます。

【5】サインがずれないように、テープ等でしっかり養生してください。

【6】接着剤がたれない程度に固まったら、はみ出した接着剤とともにマスキングテープとパッチを剥がしてください。

【7】穴のすきまが気になる場合は、穴隠しカバーを接着してください。その際、接着剤がはみ出ないように注意してください。(図6)



⚠️ **注意** ※接着剤が完全に硬化してしまうとマスキングテープやパッチが剥がれにくくなります。ご注意ください。

工事店様へ

- 改造、変更はしないでください。
- 取付け終了後、サインが確実に固定されていることをご確認ください。
- 保証書、取扱説明書は必ず施主様にお渡しください。



〒601-8317 京都市南区吉祥院新田式ノ段町45  
TEL 075-681-2891 FAX 075-662-1190  
株式会社 傳來工房

DHM-IM1  
2016.07A