

# 取付説明書

## ディーズサイン ガラスコレクション C-08、G-04（切文字なし）

このたびは Dea's Garden 製品をお買い上げいただき、ありがとうございます。  
正しく取付けをして頂くために、取付説明書をよくお読みください。

〈施工上のご注意〉

- ◆取付けが不十分だと、使用中にはずれる恐れがあります。この取付説明書に従い、確実に固定してください。
- ◆コンクリートボンドの養生は十分に行ってください。
- ◆製品表面に付着したコンクリートボンドは速やかに除去してください。
- ◆施工の際には手袋を着用してください。



### 梱包明細表

- ・開梱時に部品の種類と数量をご確認ください。
- ・商品に異常がないことをご確認ください。

名 称	数 量
サイン	1
M6×L23ピン	2
M6×L60両切ボルト	2
M6 φ10×L20丸ナット	2
M6シリコンワッシャ	4
パッチ	4
取扱説明書	1
取付説明書	1
保証書	1

### ■ 寸法図



穴ピッチは一本ずつ異なります  
必ず現物の寸法を確認して穴位置を  
決めてください。

穴加工図

図1

## ■ 施工手順

- 【1】 サインを取付ける位置を決定し、壁に穴加工位置をけがきます。(図1)  
注) 製品は一品ずつ寸法が異なります。現物を壁に当てて穴位置の確認をしてください。
- 【2】 振動ドリルでけがき位置に穴を開けます (φ10、深さ60mm以上)。
- 【3】 取付穴の周囲にパッチを貼り付けます。(図2)
- 【4】 サインを組立てます。(図2)  
ピン・丸ナット・両切りボルトの嵌め合い部分にはねじの緩み防止剤を塗布してください。
- 【5】 コンクリートボンドを穴に充填してからサインを差し込みます。(図3)  
サインのずれ・落下防止のため、コンクリートボンドが硬化するまでしっかり養生してください。
- 【6】 はみ出したコンクリートボンドとともに、パッチとマスキングテープを剥がします。

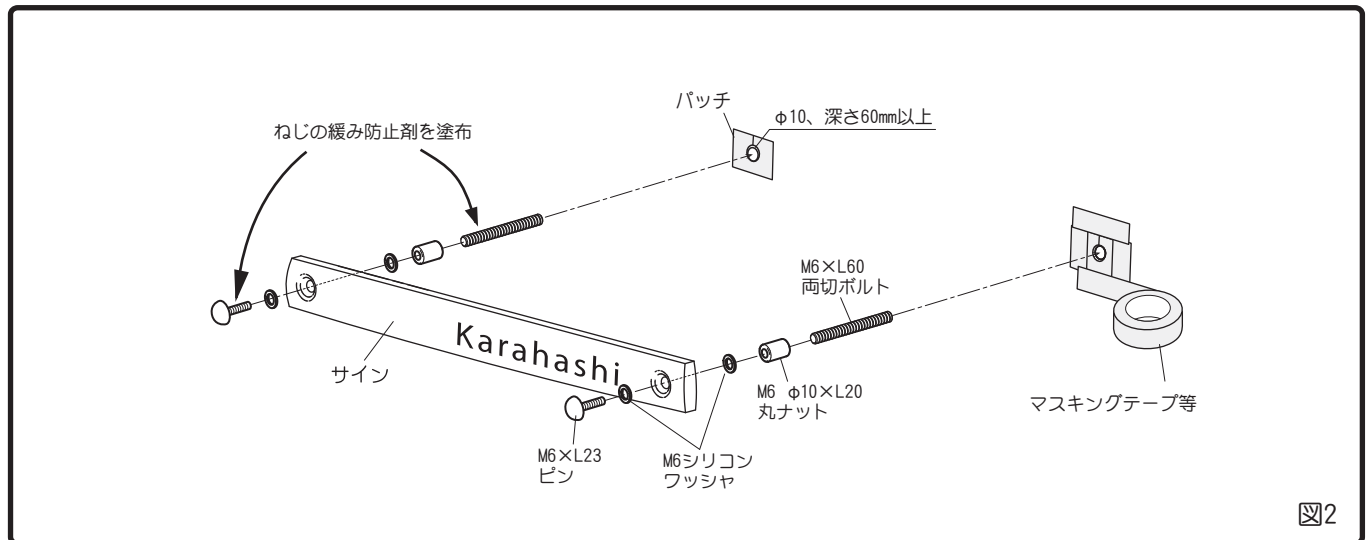


図2

### ◆ 納まり参考図

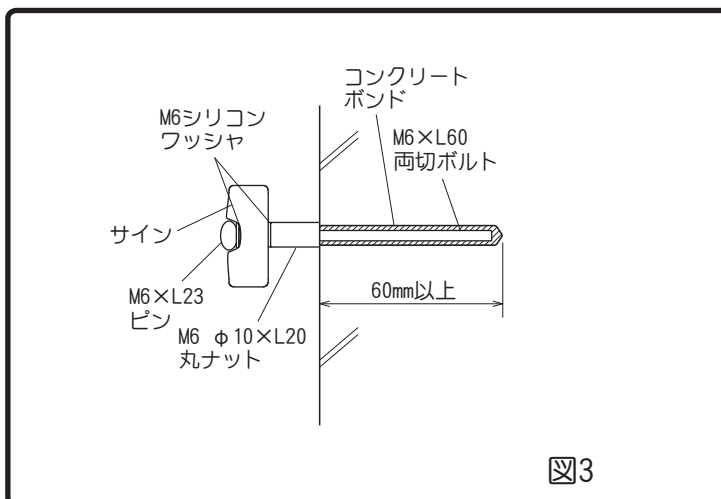


図3

### 工事店様へ

- 改造、変更はしないでください。
- 取付け終了後、サインが確実に固定されていることをご確認ください。
- 保証書、取扱説明書は必ず施主様にお渡しください。



〒601-8317 京都市南区吉祥院新田式ノ段町45  
TEL 075-681-2891 FAX 075-662-1190  
株式会社 傳來工房

DHC-IM7  
2015.08A