

取付説明書

ディーズサイン 鋳物コレクション A-08 (表札取付金具セットA付き)

このたびは Dea's Garden 製品をお買い上げいただき、ありがとうございます。
正しく取付けをして頂くために、取付説明書をよくお読みください。

〈施工上のご注意〉

- ◆取付けが不十分だと、使用中にはずれる恐れがあります。この取付説明書に従い、確実に固定してください。
- ◆コンクリートボンド及びエポキシ接着剤の養生は十分に行ってください。
- ◆製品表面に付着したコンクリートボンド及びエポキシ接着剤は速やかに除去してください。
- ◆施工の際には手袋を着用してください。



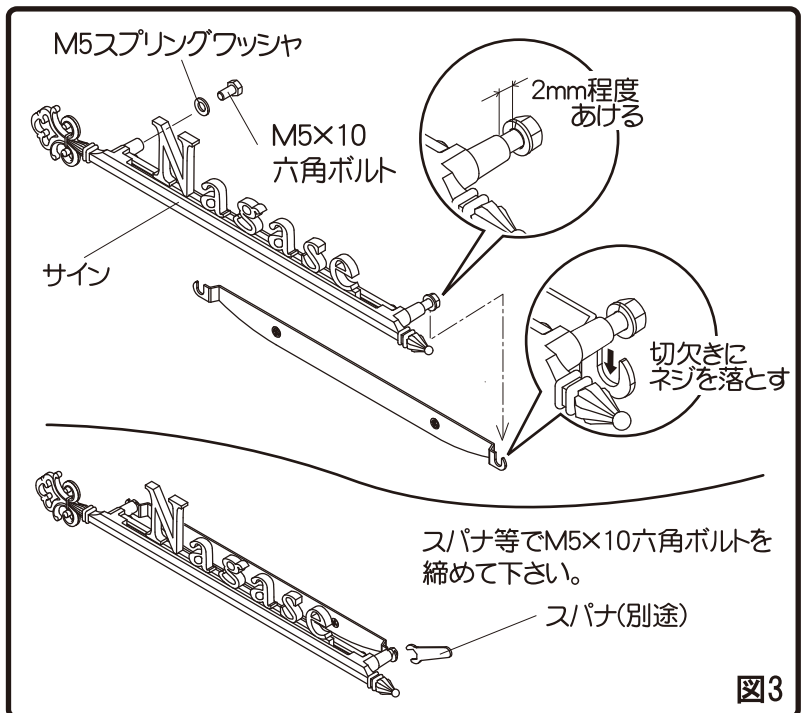
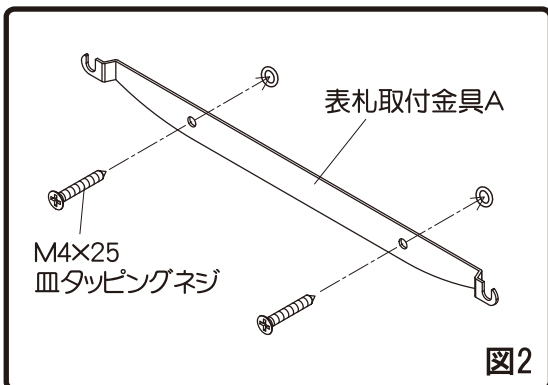
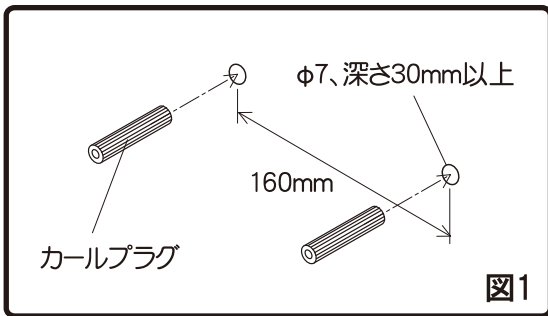
梱包明細表

- ・開梱時に部品の種類と数量をご確認ください。
- ・商品に異常がないことをご確認ください。

| 名 称 | 数 量 | 名 称 | 数 量 |
|---------------|-----|------------|-----|
| サイン | 1 | M4ボードファスナー | 2 |
| 表札取付金具A | 1 | M4×25皿小ネジ | 2 |
| M5×10六角ボルト | 2 | φ19エプトシーラ | 2 |
| M5スプリングワッシャ | 2 | 取扱説明書 | 1 |
| カールプラグ | 2 | 取付説明書 | 1 |
| M4×25皿タッピングネジ | 2 | 保証書 | 1 |

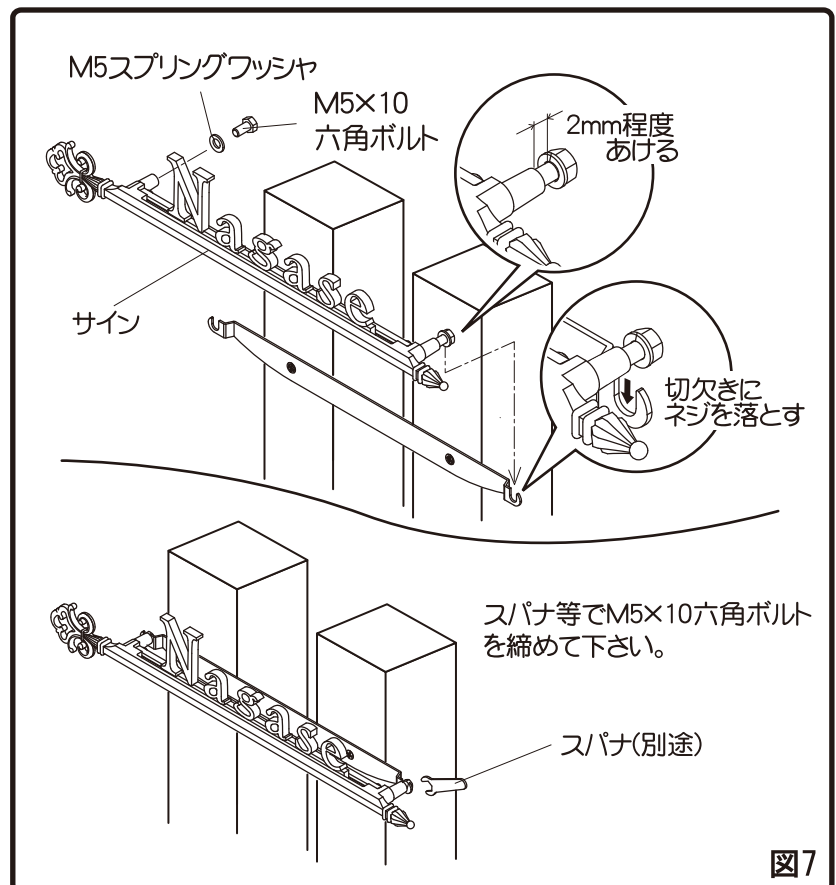
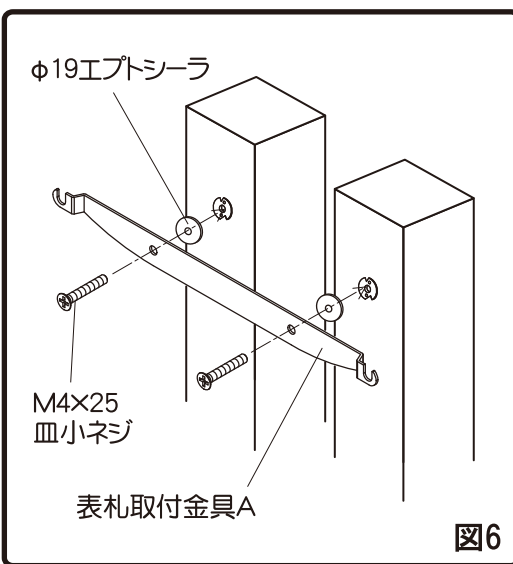
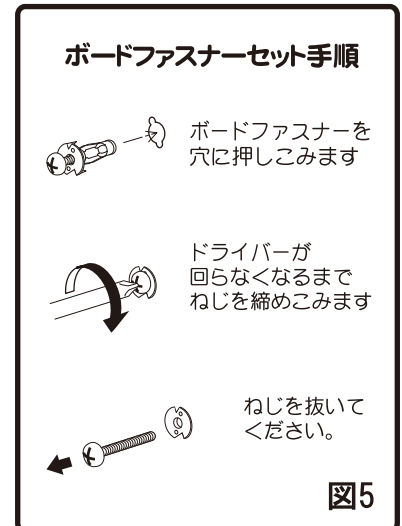
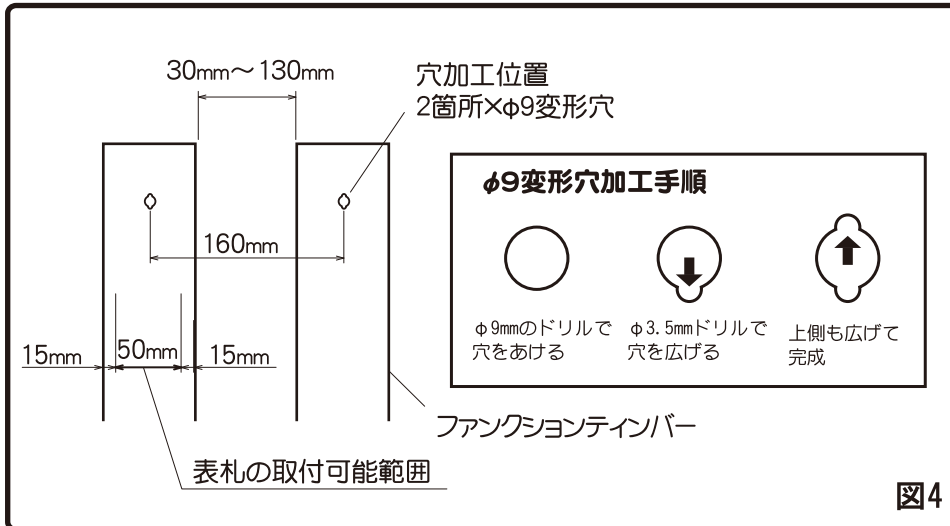
■ 施工手順 [窯業系サイディングに取付ける場合]

- [1] サインを取付ける位置を決定し、振動ドリルで壁面に穴(φ7、深さ30mm以上)を開けます。
カールプラグを穴に挿入してください。(図1)
- [2] 表札取付金具AをM4×25皿タッピングネジで取付けます。(図2)
- [3] サインにM5×10六角ボルトとM5スプリングワッシャを取付けます。(図3)
- [4] サインを表札取付金具Aに取付けます。(図3)



■ 施工手順 [ファンクションティンバーに取付ける場合]

- 【1】サインを取り付ける位置を決定し、ドリルでティンバー面にφ9変形穴を開けます。(図4)
- 【2】ボードファスナーをφ9変形穴にセットします。(図5)
- 【3】表札取付金具AをM4×25皿小ネジで取付けます。(図6)
- 【4】サインにM5×10六角ボルトとM5スプリングワッシャを取付けます。(図7)
- 【5】サインを表札取付金具Aに取付けます。(図7)



工事店様へ

- 改造、変更はしないでください。
- 取付け終了後、サインが確実に固定されていることをご確認ください。
- 保証書、取扱説明書は必ず施主様にお渡しください。



〒601-8317 京都市南区吉祥院新田式ノ段町45
 TEL 075-681-2891 FAX 075-662-1190
 株式会社 傳來工房

DHA-IM8
 2013.04A