

取付説明書

ディーズサイン 鋳物コレクション A-03タイプ/A-04タイプ/A-07タイプ

このたびは Dea's Garden 製品をお買い上げいただき、ありがとうございます。
正しく取付けをして頂くために、取付説明書をよくお読みください。

<施工上のご注意>

- ◆取付けが不十分だと、使用中にはずれる恐れがあります。この取付説明書に従い、確実に固定してください。
- ◆コンクリートボンドの養生は十分に行ってください。
- ◆製品表面に付着したコンクリートボンドは速やかに除去してください。
- ◆施工の際には手袋を着用してください。



梱包明細表

- ・開梱時に部品の種類と数量をご確認ください。
- ・商品に異常がないことをご確認ください。

名 称	数 量
サイン	1
取扱説明書	1
取付説明書	1
保証書	1

■施工手順

- [1]サインを取り付ける位置を決定します。
- [2]製品を取り付ける位置に当てて穴加工位置を壁にけがきます。(図1)
- [3]振動ドリルで取付穴位置に穴を開けます。(φ15)(図1)
- [4]コンクリートボンドを穴に充填してからサインの脚を差し込みます。(図2)
足の埋込は50mm以上になるようにしてください。
- [5]はみ出したコンクリートボンドをふき取ります。

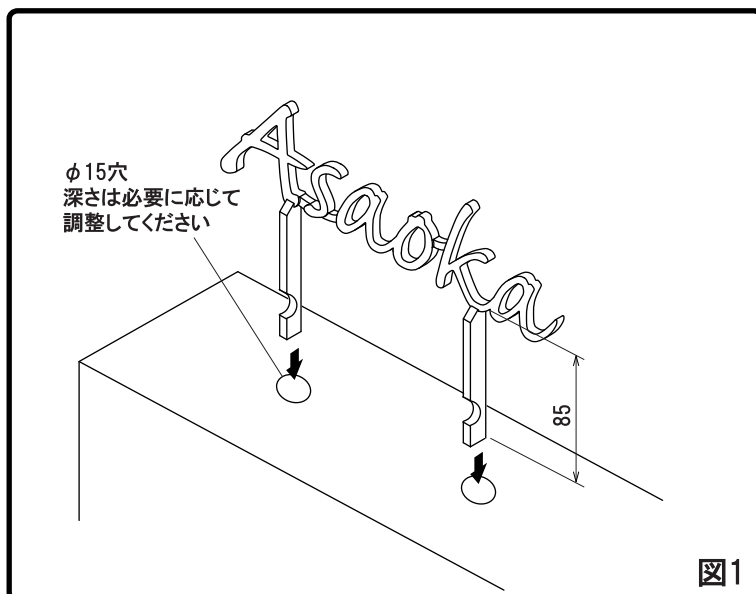


図1

◆納まり参考図

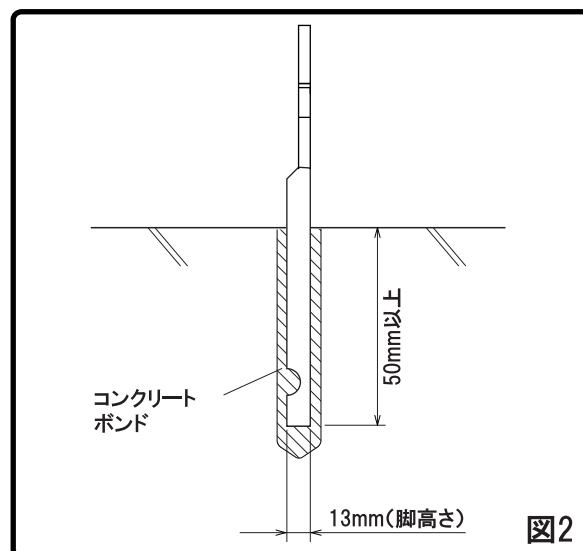


図2

工事店様へ

- 改造、変更はしないでください。
- 取付け終了後、サインが確実に固定されていることをご確認ください。
- 保証書、取扱説明書は必ず施主様にお渡しください。



〒601-8317 京都市南区吉祥院新田式ノ段町45
TEL 075-681-2891 FAX 075-662-1190
株式会社 傳來工房

DHA-IM3
2010.09C