

取付説明書



ディーズ デコ ウォールシェルフ+シェルフホルダーType A

このたびは Dea's Garden 製品をお買い上げいただき、ありがとうございます。
正しく取付けをして頂くために、取付説明書をよくお読み下さい。



注意

この製品はコンクリートブロック壁、枕木、アルファウッド横張りタイプに取付けることができます。
ディーズデコ ティンバー、ディーズシェッド カンナには取付け出来ません。

〈取付けの前に〉

- ◆シェルフホルダーTypeAはウォールシェルフ(別売)に組付けてから施工して下さい。
- ◆製品寸法図をもとに、障害となる物がないか取付けスペースを十分に確認して下さい。
- ◆取付けが不十分だと、強風などではずれる恐れがあります。この取付説明書に従い確実に固定して下さい。
- ◆施工の際には手袋を着用して下さい。
- ◆強風時の施工は、危険ですので避けて下さい。
- ◆アルファウッドおよびアルファウッドユニットフェンスの板材に取付ける場合は、必ず別売の補強レールを使用して下さい。ただし、アルファウッドユニットフェンスの最上段の板材には補強レールは必要ありません。
- ◆下の耐荷重量表を確認し、それを超えるものはウォールシェルフの上に乗せないで下さい。

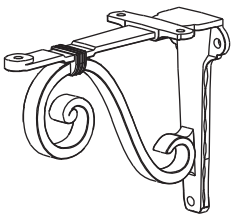
■耐荷重量表

ウォールシェルフ 1S	ウォールシェルフ 1M	ウォールシェルフ 1L
3.5Kg	7Kg	10.5Kg

梱包明細表

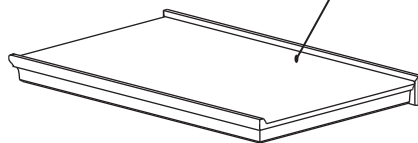
- ・開梱時に部品の種類と数量をご確認ください。
- ・商品に異常がないことをご確認ください。

シェルフホルダーType A



ウォールシェルフ1S/1M/1L (別売)

ウォールシェルフ (図は1M)



シェルフホルダーType A

名 称	数 量
シェルフホルダーType A	1
取付説明書	1
取扱説明書	1

※ウォールシェルフ1M/1Lを施工する場合は、
シェルフホルダーTypeAおよび部品セットは
2セット必要です。

ウォールシェルフ1S/1M/1L (別売)

名 称	数 量
ウォールシェルフ1S/1M/1L	1
取付説明書	1
取扱説明書	1
保証書	1

※取り付け場所によって、取付に必要な部品セットが違います。

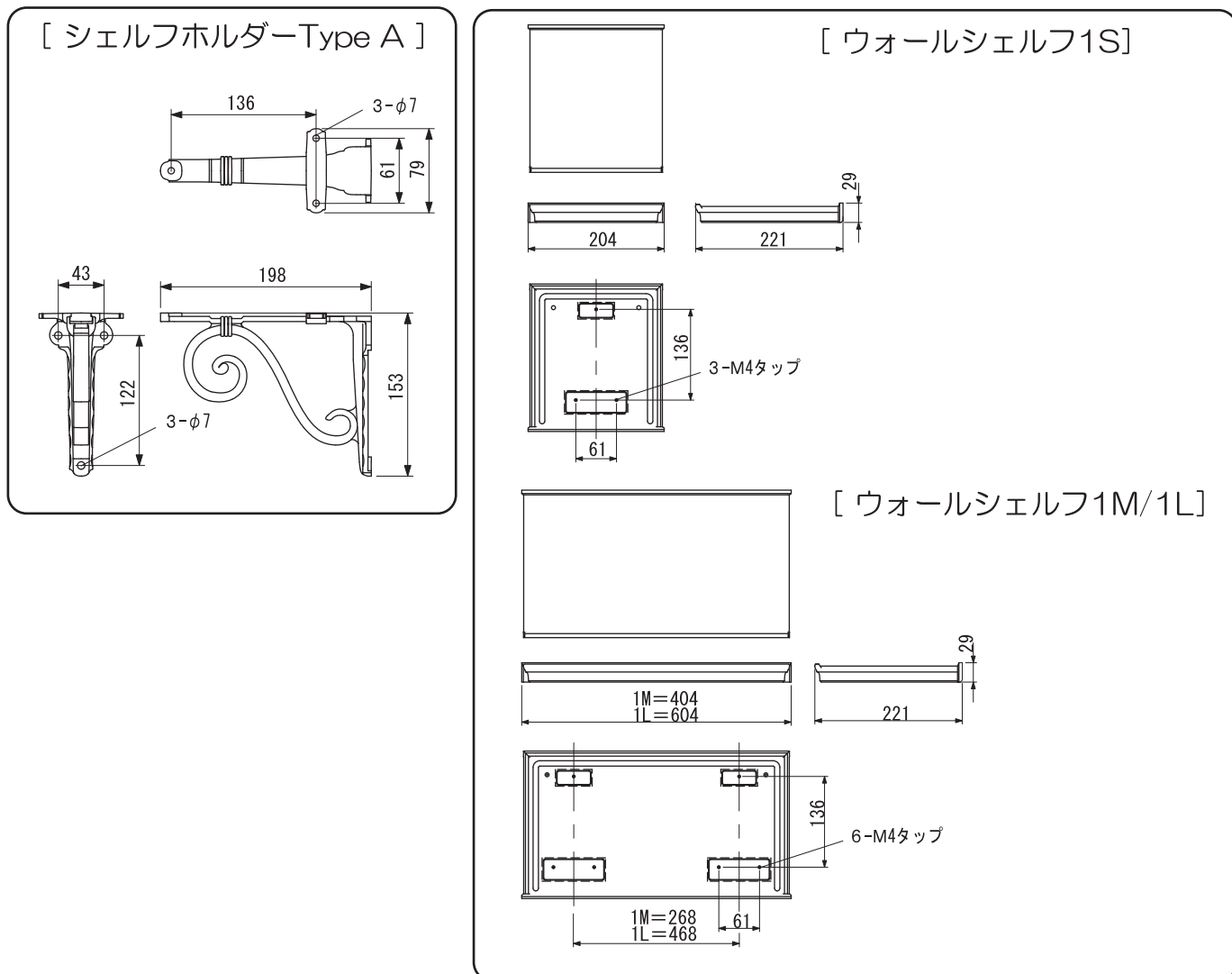
シェルフホルダー取付部品セットA

取付場所	名 称	数 量
コンクリート ブロック壁 枕木	φ5×35ナベタッピング小ネジ	3
	カールプラグ φ8×35	3
	M4×25トラス小ネジ	3

シェルフホルダー取付部品セットB

取付場所	名 称	数 量
アルファウッド横張り	M5×18 ナベ小ネジ	2
	M5×22 ナベ小ネジ	1
アルファウッド ユニットフェンス	M5 インサートナット	3
	M4×25トラス小ネジ	3

■製品寸法図



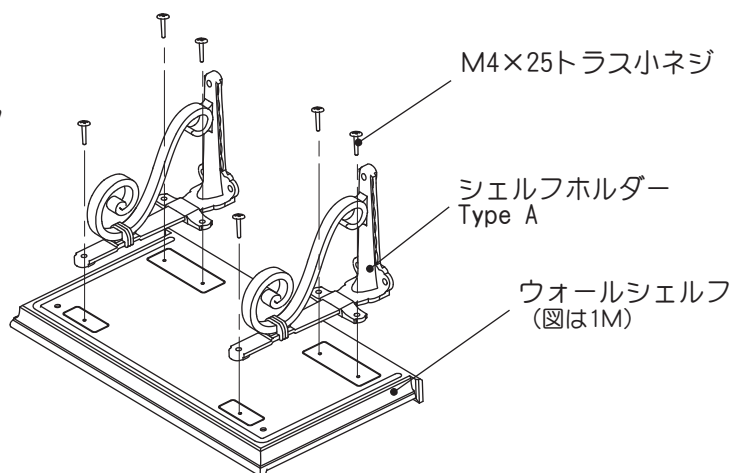
■施工方法

■ウォールシェルフの組立て

M4×25トラス小ネジで ウォールシェルフにシェルフホルダーTypeAを取付けます。

※ウォールシェルフ1Sを施工する場合は、
シェルフホルダーType Aは1個必要です。

また、1M、1Lを施工する場合は、シェルフ
ホルダーType Aは2個必要です。

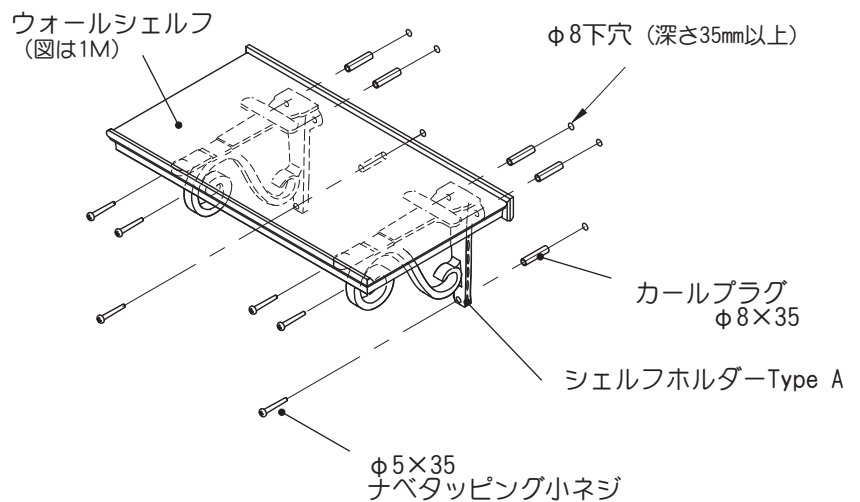
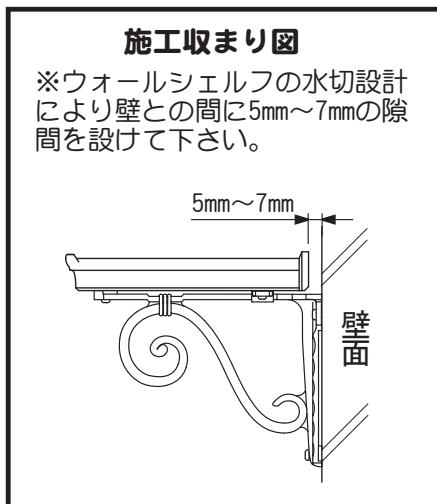


■コンクリート・ブロック壁へ取付ける場合

使用工具：電動ドリル（ドリル径φ8）、ドライバー

使用部品セット：シェルフホルダー取付部品セットA

- ①製品を壁にあてて水平出しを行い、穴位置をけがきます。
- ②下穴（φ8、深さ35mm以上）をあけ、カールプラグを挿入します。
- ③φ5×35ナベタッピング小ネジでシェルフホルダーType Aを取付けます。

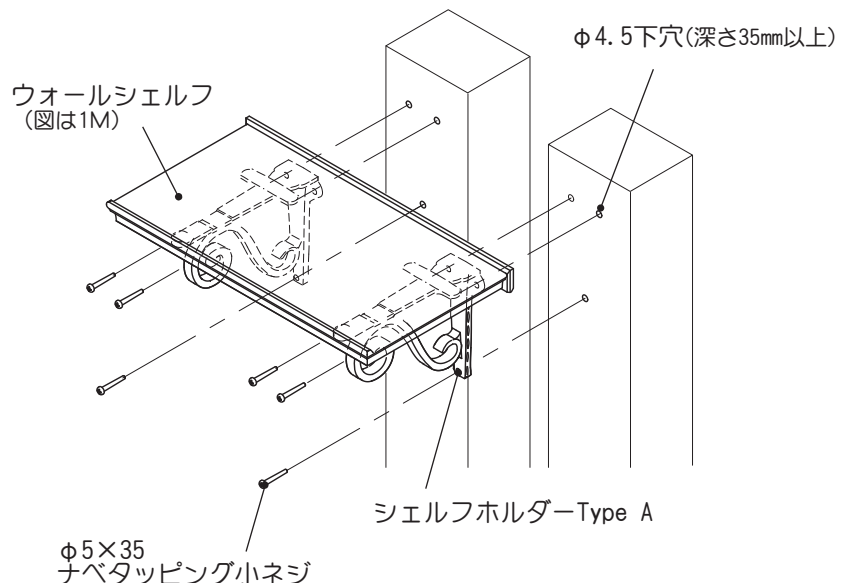
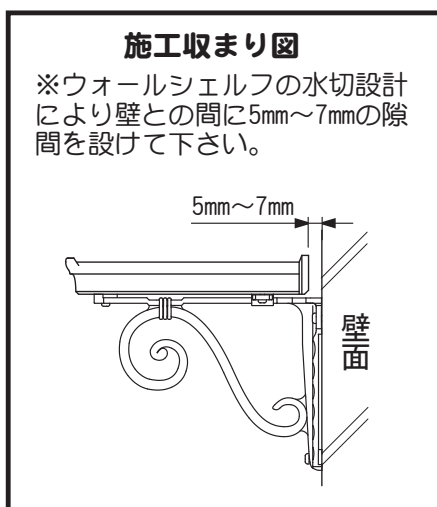


■枕木へ取付ける場合

使用工具：電動ドリル（ドリル径φ4.5）、ドライバー

使用部品セット：シェルフホルダー取付部品セットA

- ①製品を壁にあてて水平出しを行い、穴位置をけがきます。
- ②下穴（φ4.5、深さ35mm以上）をあけます。
- ③φ5×35ナベタッピング小ネジでシェルフホルダーType Aを取付けます。



■アルファウッド横張り・アルファウッドユニットフェンスに 取付ける場合

使用工具：電動ドリル(ドリル径φ3.5、φ7)、ドライバー、5mm六角レンチ

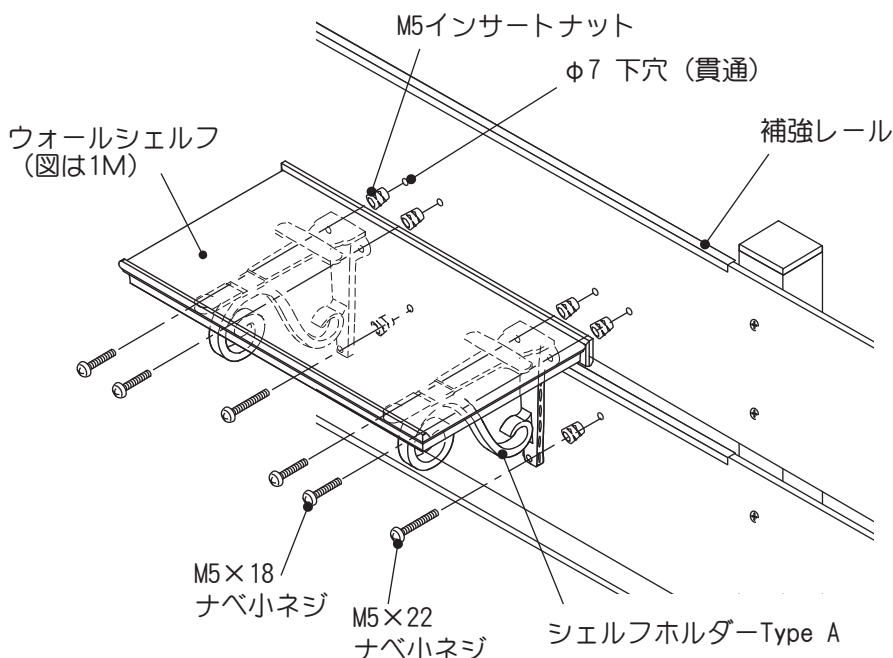
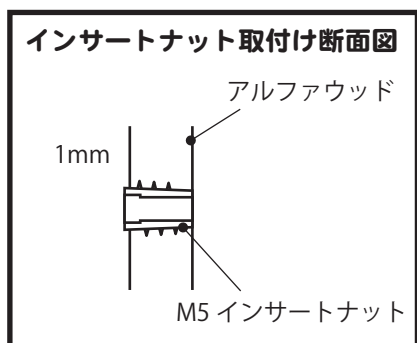
使用部品セット：シェルフホルダー取付部品セットB

使用する別売部品：**補強レール**

名 称	数量
補強レール	1
φ4×12 ナベタッピングネジ	1

※複数枚にまたがって取付ける場合は、枚数分使用してください。

- ①製品を取付ける板材にあてて水平出しを行い、穴位置をけがきます。
- ②φ3.5mmのドリルで下穴をあけた後、φ7mmのドリルで下穴を広げます。
表層材の剥離を防ぐため、穴をあける際は無理に力を入れず、ゆっくりとあけてください。
- ③5mm六角レンチで、M5インサートナットをねじ込みます。
- ④M5×18ナベ小ネジとM5×22ナベ小ネジでシェルフホルダーTypeAを取り付けます。



⚠ 注意

- アルファウッドユニットフェンスの最上段以外には、必ず補強レールを使用してください。複数枚にまたがって取付ける場合は、荷重のかかる全てのアルファウッドに対してご使用ください。
- ポリカパネルには取り付けられません。
- アルファウッドに下穴をあける際は、表層材の剥離を防ぐため、力を入れずにゆっくりとあけてください。

工事店様へ

- 改造、変更はしないでください。
- 取付け終了後、ネジの締め具合を確認して下さい。
- 取付け終了後、取付説明書、取扱説明書は御施主様にお渡し下さい。
- 清掃は濡らした布でお拭きください。



〒601-8317 京都市南区吉祥院新田式ノ段町45
TEL 075-681-2891 FAX 075-662-1190
ディースガーデン 株式会社 傳來工房

DGG-1M2
2013.01A