

施工説明書



ベータウッド門扉 (内開き専用)

このたびは Dea's Garden 製品をお買い上げいただき、ありがとうございます。
正しく施工して頂くために、施工説明書をよくお読みください。

安全上のご注意

◆お使いになる人や他の人への危害、財産の損害を未然に防止するため、必ずお守りください。

△注意

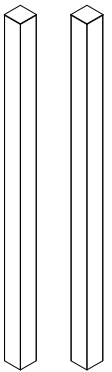
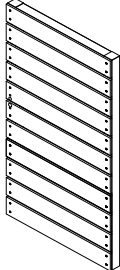
< 施工前に >

- ・製品の施工には、危険を伴う場合がありますので、必ず専門の工事業者による施工をお願いします。
- ・施工に際しては、作業服および保護具（保護帽、手袋、保護眼鏡、安全帯など）をご使用ください。
- ・施工に際しては周囲の安全に十分に配慮してください。
- ・施工が不十分だと、強風などで外れる恐れがあります。本書に従い確実に固定してください。
- ・強風時は危険ですので施工しないでください。

△お願い

- ・正しく施工、組み付けをするために、施工前に必ず施工説明書をお読みください。
- ・施工前に部品の種類と数量をご確認ください。
- ・施工前に製品に異常がないことをご確認ください。

梱包明細表

門柱	門扉	
 <p>ベータウッド支柱 70 x 70 x 2本</p>	<p>標準 (現場板張りの場合)</p> <p>スペーサー 2個 板張り治具として使用</p> <p>スペーサー 1個 ハンドル錠取付部のすきまが 20mm以上の時に同梱</p> <p>ベータウッド板材3種類 (簡易錠の場合は①のみ)</p> <p>① 標準板材</p> <p>② 鍵穴付板材 (Φ20)</p> <p>③ 鍵穴付板材 (Φ24)</p> <p>専用ドリルねじ Φ5×35</p> <p>1400</p> <p>中棧</p> <p>門扉枠</p> <p>スペーサーカラー</p>	<p>オプション (工場板張りの場合)</p>  <p>ポリカパネル</p> <p>端部キャップ</p> <p>ポリカパネル</p> <p>アルミ枠</p> <p>専用ドリルねじ Φ5×35</p> <p>皿タッピングねじ Φ4×12</p>

ベータウッド門扉部品セットB		※ 一覧表形式の梱包明細書は別紙をご覧ください	
<p>施工説明書・取扱説明書・梱包明細書保証書 各1部</p>		<p>※ 個数は2個入り () 内の個数は3個入りするときの数</p>	
<p>ヒンジレールセット 2個入り (3個入り)</p> <p>M6 ターンナット - 4 (6) 個</p> <p>ヒンジキャップ - 2 (3) 個</p> <p>M4×6 なべ小ねじ - 2 (3) 本</p> <p>ヒンジレール - 2 (3) 個</p> <p>M6×25 アプセットセムス - 4 (6) 本</p>	<p>ヒジ金具セット 2個入り (3個入り)</p> <p>樹脂ワッシャー - 2 (3) 枚</p> <p>ヒジ金具 - 2 (3) 個</p> <p>M5 ターンナット 8 (12) 個</p> <p>M5×25 トラス小ねじ 8 (12) 本</p>		
<p>ハンドル錠 ※1</p> <p>M4×30 皿小ねじ - 2本</p> <p>錠受け側 - 1個</p> <p>錠掛け側 - 1個 (外側)</p> <p>ねじ柱24mm - 2本</p> <p>ねじ柱9mm - 2本</p> <p>ねじ柱17mm - 2本 (錠に組付済)</p> <p>シリンダーキー 3本</p> <p>M4 ターンナット - 2個 ● 受け側</p>	<p>錠掛け側 - 1個 (内側)</p> <p>ストッパーねじ - 1本</p> <p>サヤ管L=99 - 1本</p> <p>カム板L=71 - 1枚</p> <p>M5×25 皿小ねじ - 2本</p> <p>● 掛け側</p>		
<p>戸当りセットA</p> <p>戸当り用プッシュ - 1個</p> <p>M4 ターンナット 2個</p> <p>戸当り - 1個</p> <p>2-M4×30 皿小ねじ - 2本</p>	<p>簡易錠 ※1</p> <p>M4 ターンナット - 4個</p> <p>錠受け側 - 1個</p> <p>錠掛け側 - 1個</p> <p>M4×20 トラス小ねじ - 4個</p>	<p>ベータウッド支柱開き止め</p> <p>L30×30×t2 L2393mm</p> <p>開き止めが必要な条件はP3をご覧ください。</p> <p>取付けには別途ねじセットAが必要です。</p>	

※1 ハンドル錠と簡易錠はどちらか一方が同梱されています。

ベータウッド門扉の設置条件

ベータウッド門扉は注文方法によって条件が変わってきます^{※1} インターホンを取付けない場合にご使用ください
注文時の方法をご確認の上、下記条件に従って施工をおねがいします。
。取付方法はP.16をご覧ください

1. イージーオーダーで注文した門扉の場合・・・段数によって条件が変わります。

1	門扉最大寸法	▶ W1000mm × H2000mm
2	ベータウッドの段数が11段以上の場合	▶ 中棧がつきます。 ▶ 簡易錠は使用できません。
3	ベータウッドの段数が12段以上の場合	▶ ヒンジは3点吊りになります。
4	ベータウッドの段数が13段以上の場合	▶ ベータウッド支柱開き止めが必要になります。
5	内開き専用門扉となります。	

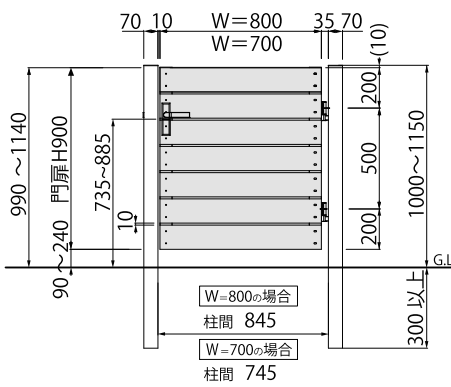
2. カスタムオーダーで注文した場合の目安 見積時に門扉条件をお伝えします。

3. 部材単位で注文した場合の目安

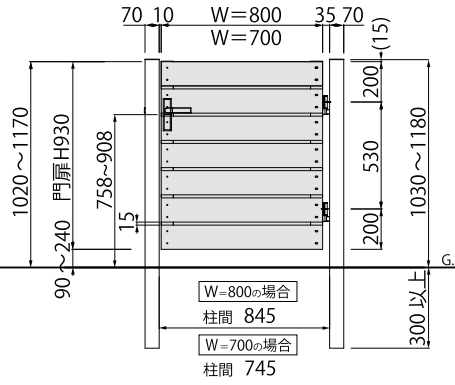
1	門扉最大寸法	▶ W1000mm × H2000mm
2	門扉高さ寸法 H1400mm以上の場合	▶ 中棧がつきます。 ▶ 簡易錠は使用できません。
3	門扉高さ寸法 H1550mm以上の場合	▶ ヒンジは3点吊りになります。
4	門扉面積が1.4㎡を超える場合	▶ ベータウッド支柱開き止めが必要になります。
5	内開き専用門扉となります。	

イージーオーダー表

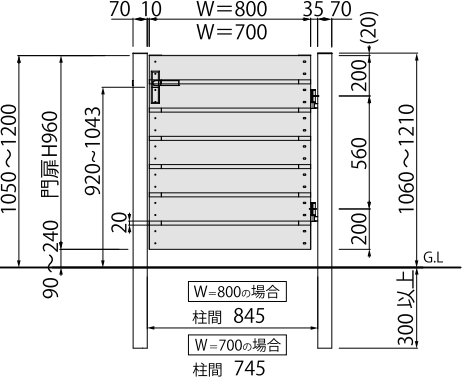
7段 すきま 10mm



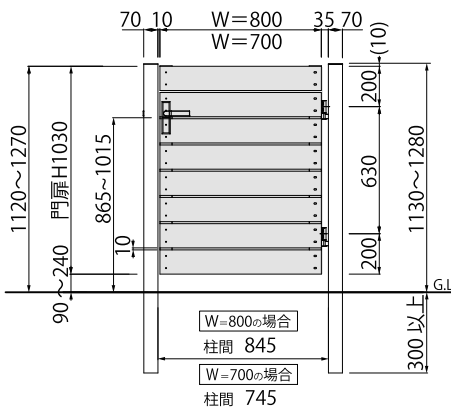
7段 すきま 15mm



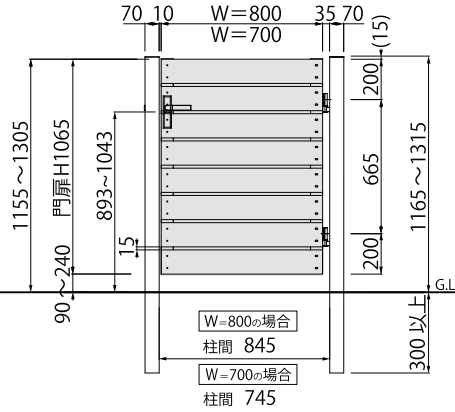
7段 すきま 20mm



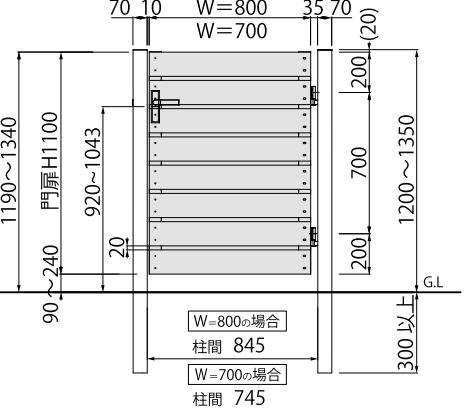
8段 すきま 10mm



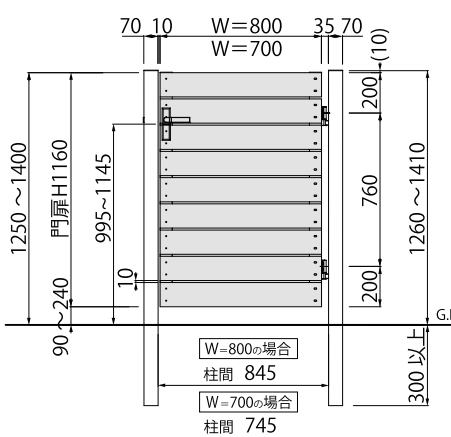
8段 すきま 15mm



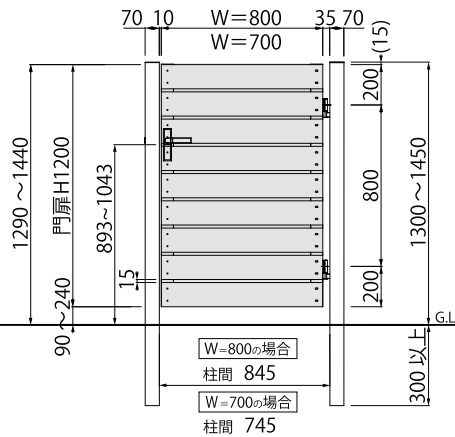
8段 すきま 20mm



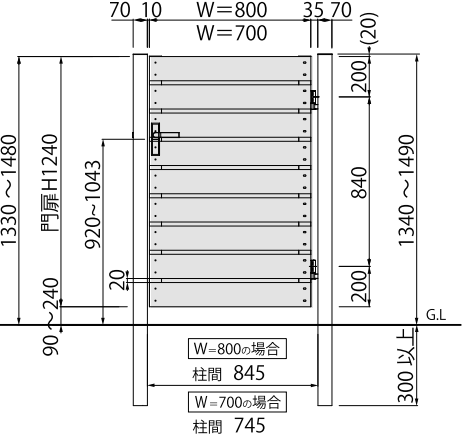
9段 すきま 10mm



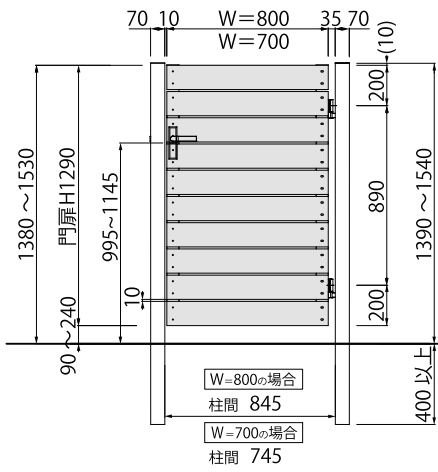
9段 すきま 15mm



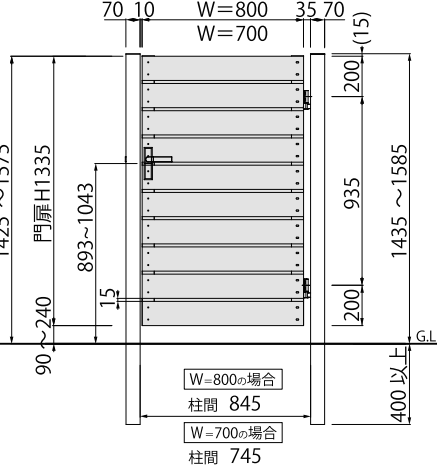
9段 すきま 20mm



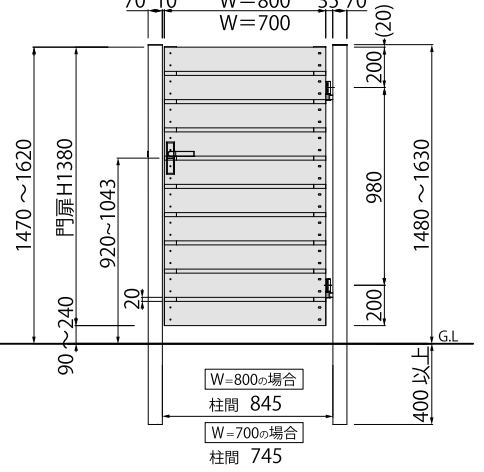
10段 すきま 10mm



10段 すきま 15mm

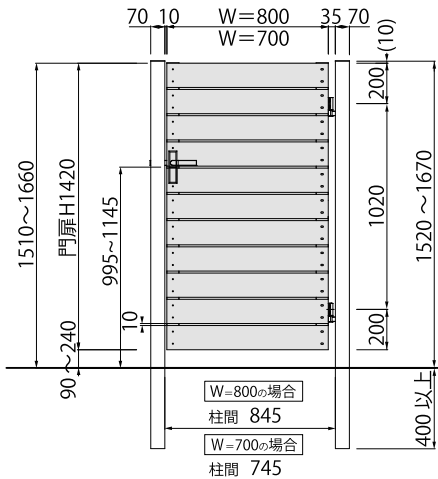


10段 すきま 20mm

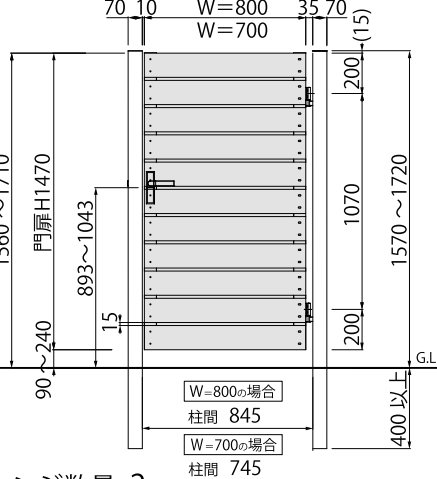


↑ 簡易錠選択可能 中棧なし
↓ 簡易錠選択不可 中棧あり

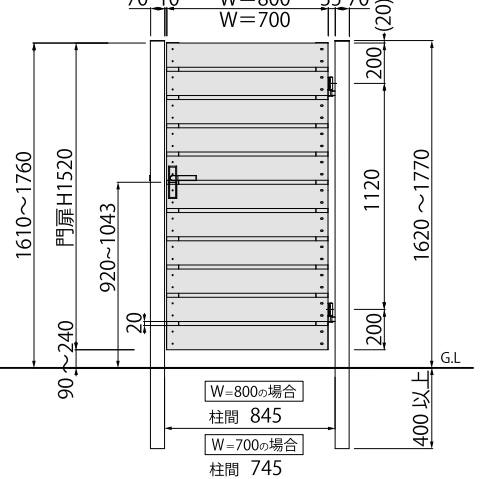
11段 すきま 10mm



11段 すきま 15mm

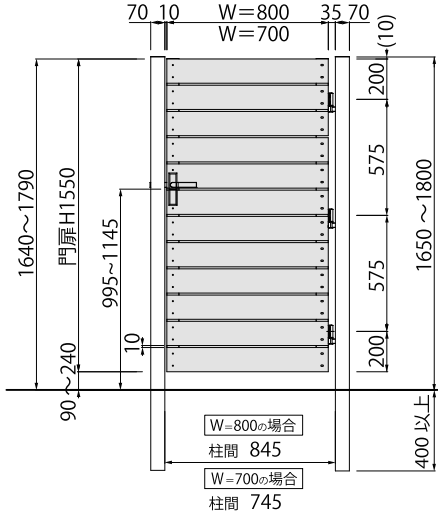


11段 すきま 20mm

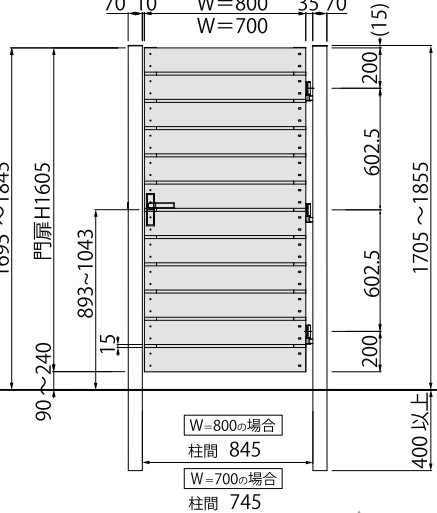


↑ ヒンジ数量 2ヶ
↓ ヒンジ数量 3ヶ

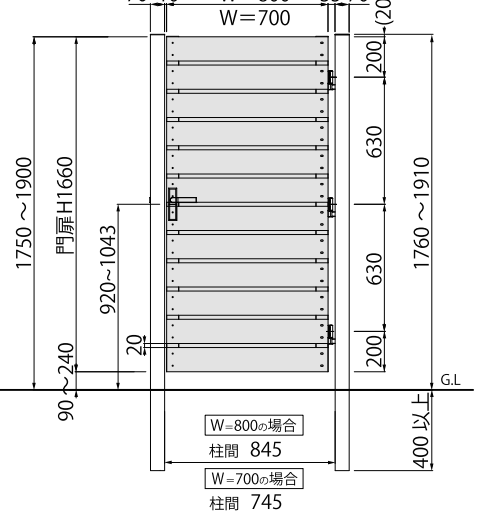
12段 すきま 10mm



12段 すきま 15mm



12段 すきま 20mm

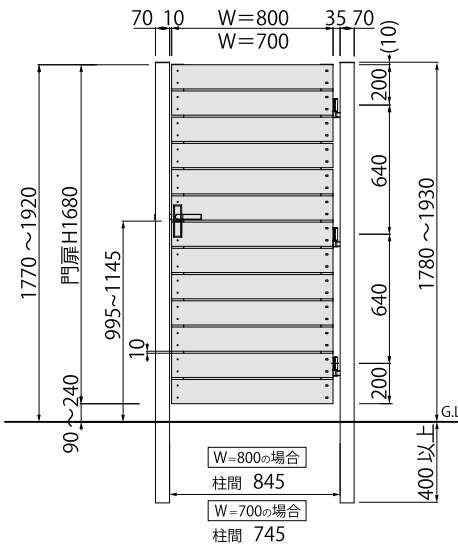


↑ ベータウッド支柱開き止め不要
↓ ベータウッド支柱開き止め必要

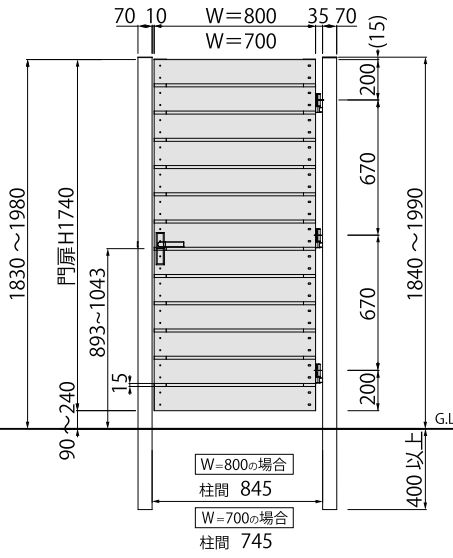
↑ ベータウッド支柱開き止め不要

↓ ベータウッド支柱開き止め必要

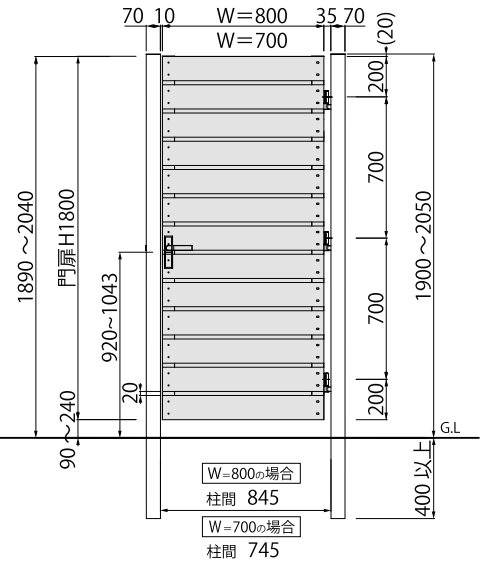
13段 すきま 10mm



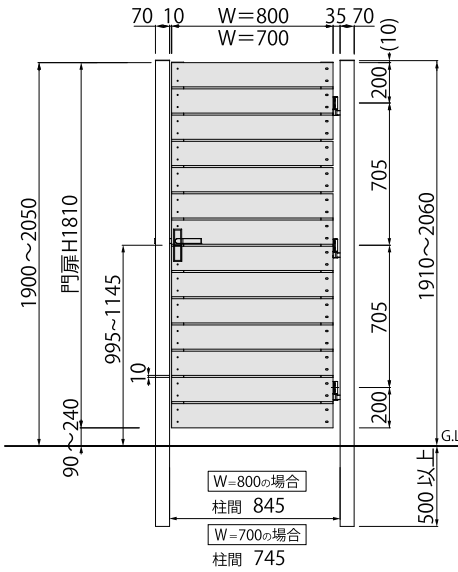
13段 すきま 15mm



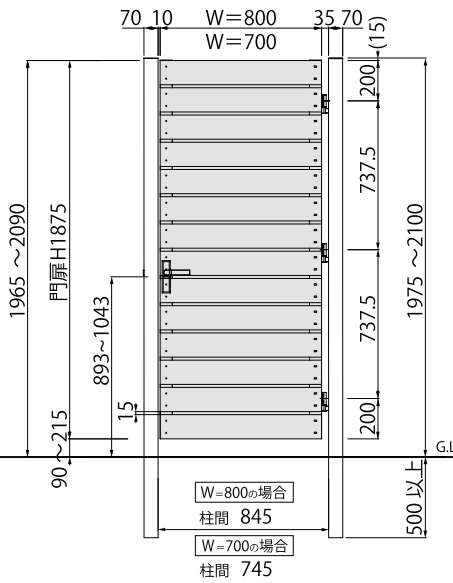
13段 すきま 20mm



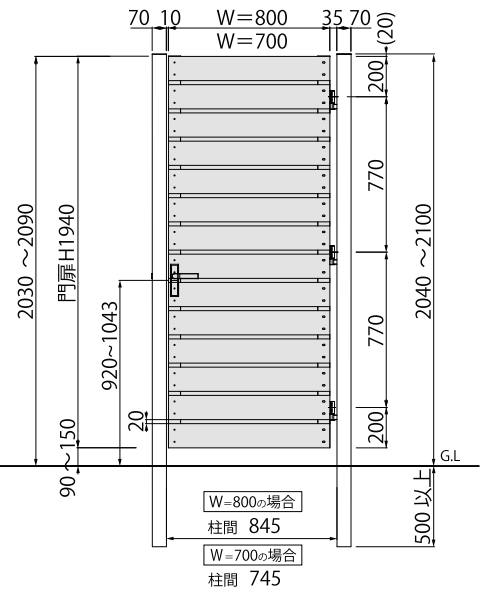
14段 すきま 10mm



14段 すきま 15mm

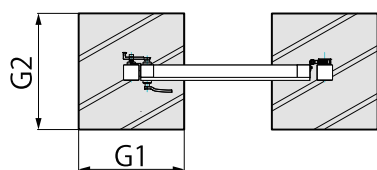


14段 すきま 20mm

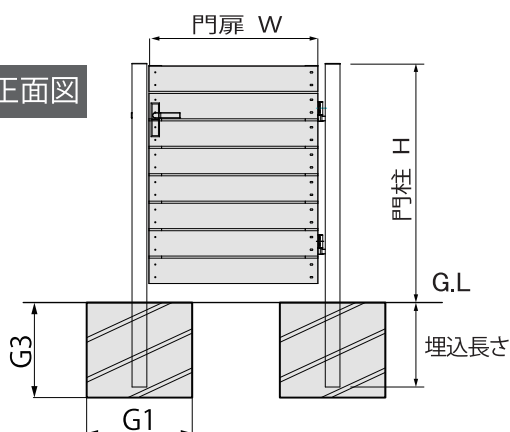


基礎参考図

上面図 (この門扉は右開きです)



正面図



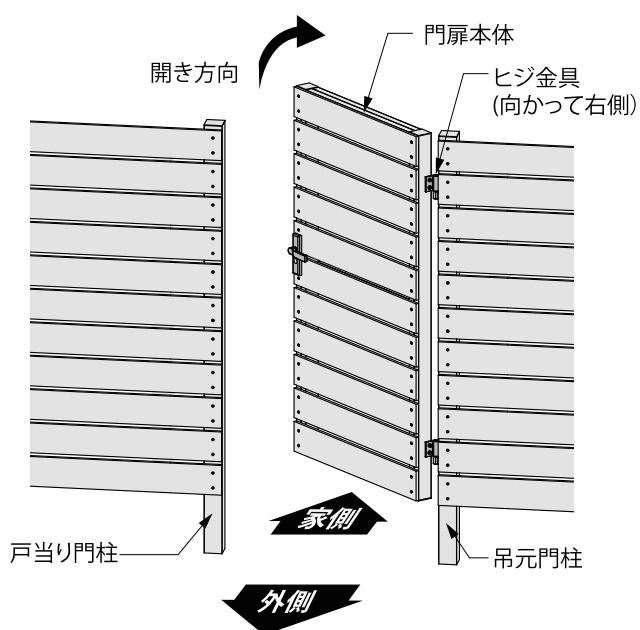
呼称	埋込長さ (mm)	基礎寸法 (参考)		
		G1	G2	G3
門柱 H 1400mm 以下 門扉 W 1000mm 以下	300	500	500	450
門柱 H 1900mm 以下 門扉 W 1000mm 以下	400	500	500	450
門柱 H 2090mm 以下 門扉 W 1000mm 以下	500	500	500	500

※数値は参考寸法です。

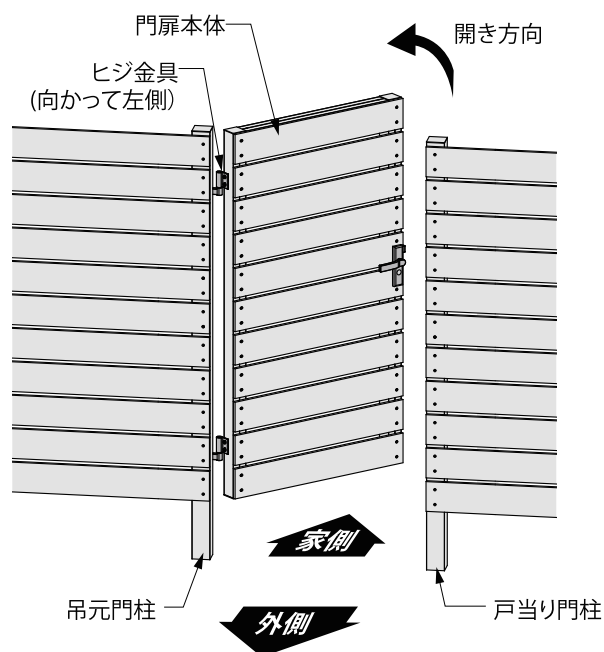
風当たりの強い場所・地盤の弱い場所などは現場条件に合わせて施工してください。

左右開き

右開き



左開き



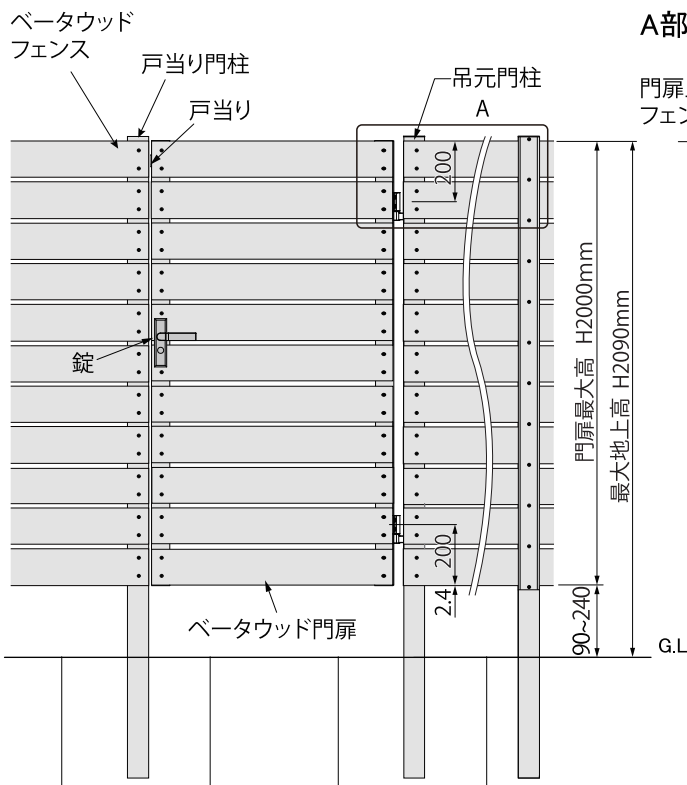
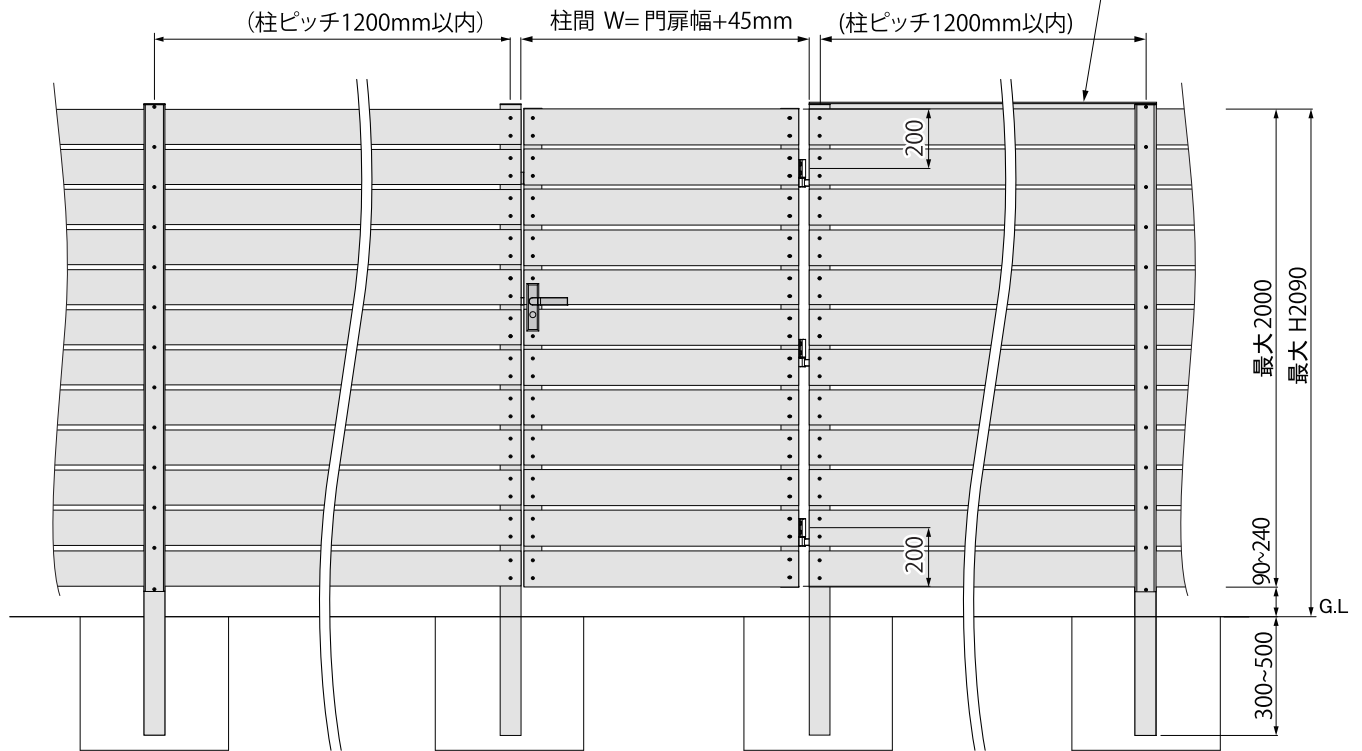
ベータウッド門扉は内開き専用となります。

施工図

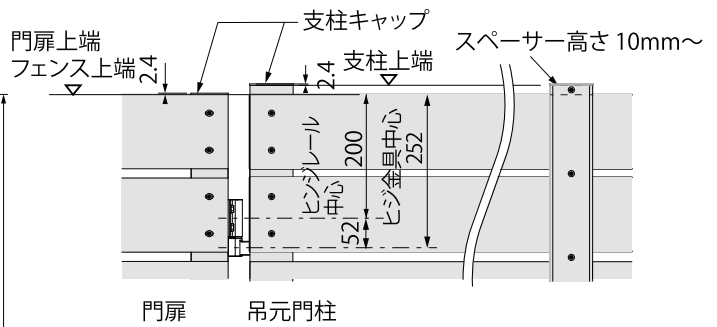


ベータウッド支柱開き止め

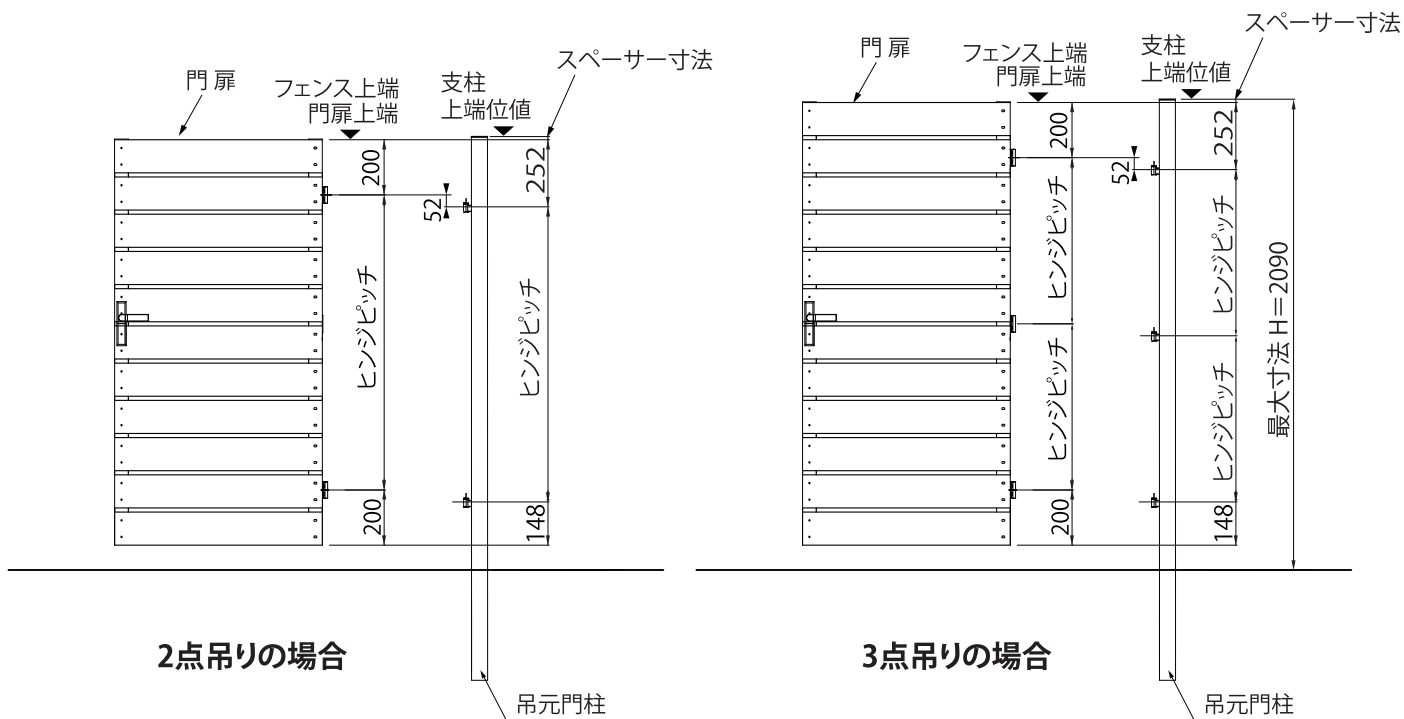
開き止めが必要な条件は P3 をご覧ください。



A部詳細 門扉フェンス上部の納まり



吊元門柱 / 門扉ヒンジ 高さ方向位置関係図



注: ポリカパネルには錠は取付けできません。

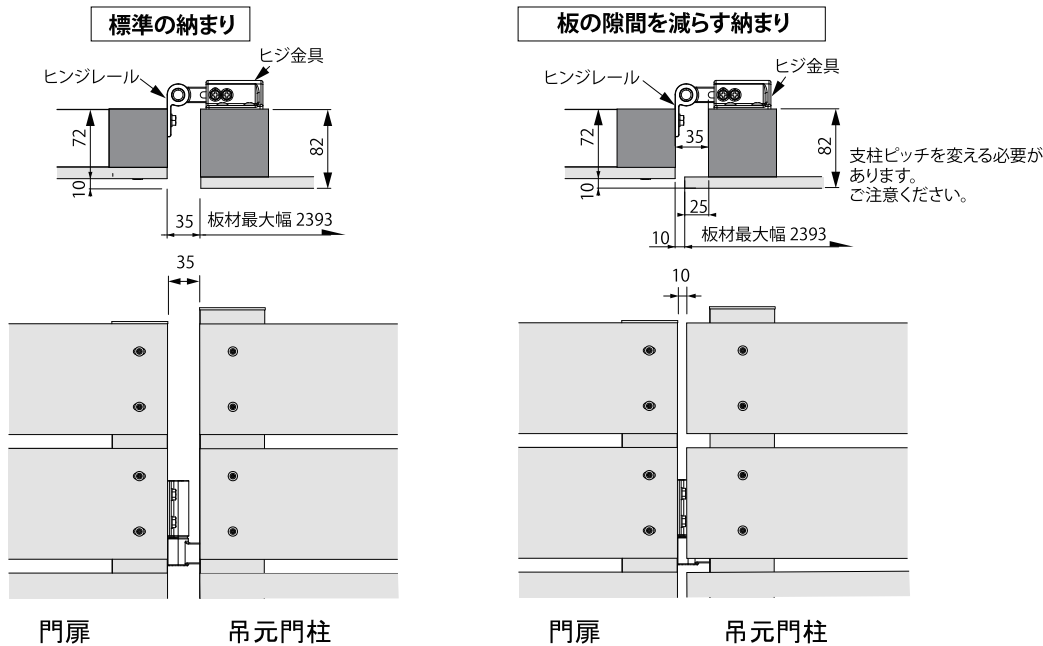
ヒンジピッチとは

3点吊りの場合 (門扉Hが1550mm以上の場合)
 $\text{ヒンジピッチ} = (\text{門扉 } H_{\text{mm}} - 400\text{mm}) \div 2$

2点吊りの場合 (門扉がH1550mm未満の場合)
 $\text{ヒンジピッチ} = \text{門扉 } H_{\text{mm}} - 400\text{mm}$

ヒンジの数に関しては P3 の施工条件をご確認ください。

ベータウッド板材の張り方 吊元門柱側



柱加工・柱施工

施工手順

1 基礎穴の掘削

- 基礎穴を掘削します。

2 柱の設置

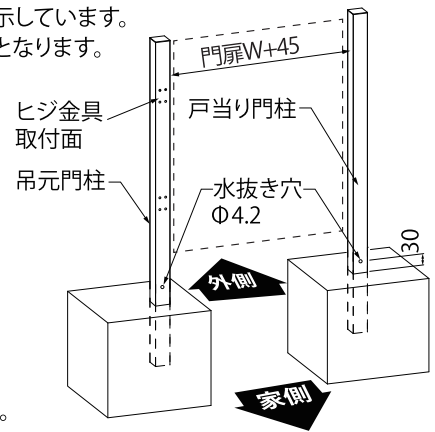
①門柱を建込みます。

- ※ 垂直に注意して柱を建ててください。
- ※ 必要に応じて仮支え（現場手配）を使用してください。

②基礎コンクリートを打設します。

- ※ 基礎下にぐり石を施工する等をして門柱下から水が抜ける構造にしてください。
- ※ やむを得ず水が抜けにくい構造になった場合はGL面より30mm程度上部の柱側面内側にΦ4.2の水抜き穴をあけてください。

図は右開きを示しています。
左開きは対称となります。



注意

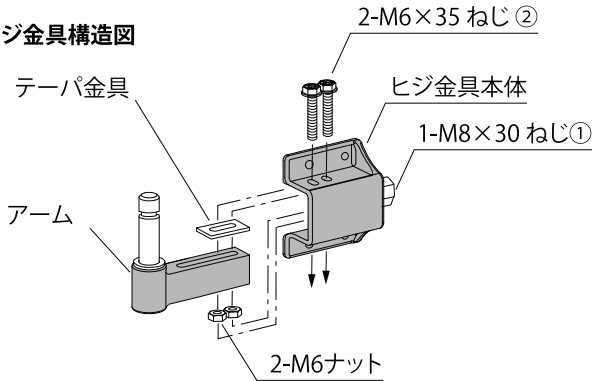
■基礎工事について

- コンクリート（またはモルタル）には、塩分を含む砂（海砂）および塩素系や強アルカリ系のコンクリート用混和剤・凍結防止剤・凝固促進剤・急結剤などは使用しないでください。
- アルミなどの金属が腐食する原因になります。
- 非塩素系または非アルカリ系の混和剤をご使用ください。

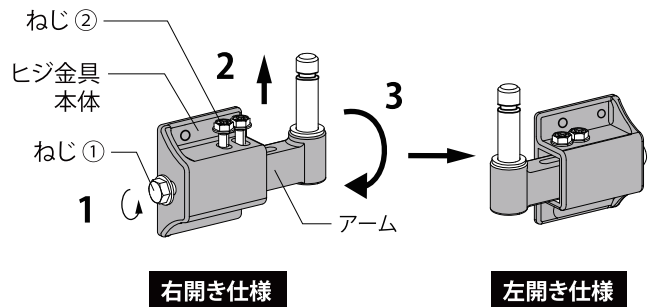
3 ヒジ金具組み換え

ヒジ金具は出荷時には右開き仕様になっています。
左開き門扉を施工する際は組み換えてください。

ヒジ金具構造図



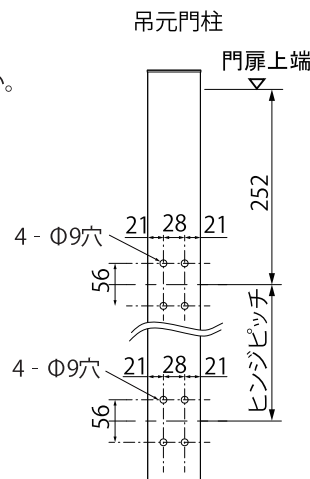
ヒジ金具の左右組み換え手順



- ねじ①を緩めます。
- ねじ②、テーパ金具を取り外します。
- アーム部分を上下に回転させます。
- 外した部品を元に戻して取り付けねじを締め直してください。

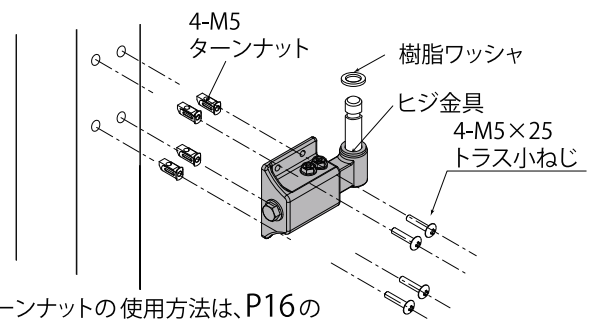
4 ヒジ金具の取付

- 右図の位置に穴を開けてください。
図は2点吊りの場合です。
ヒンジの必要数についてはP3をご覧ください。



ヒンジピッチにつきましては P9 をご覧ください。

- 吊元門柱にM5ターンナットを差し込みヒジ金具をM5×25トラスねじで取付けてください。
※インパクトドライバーは使用せず、必ず手締めしてください。



※ターンナットの使用方法は、P16の「ターンナットの使用方法」をご覧ください。

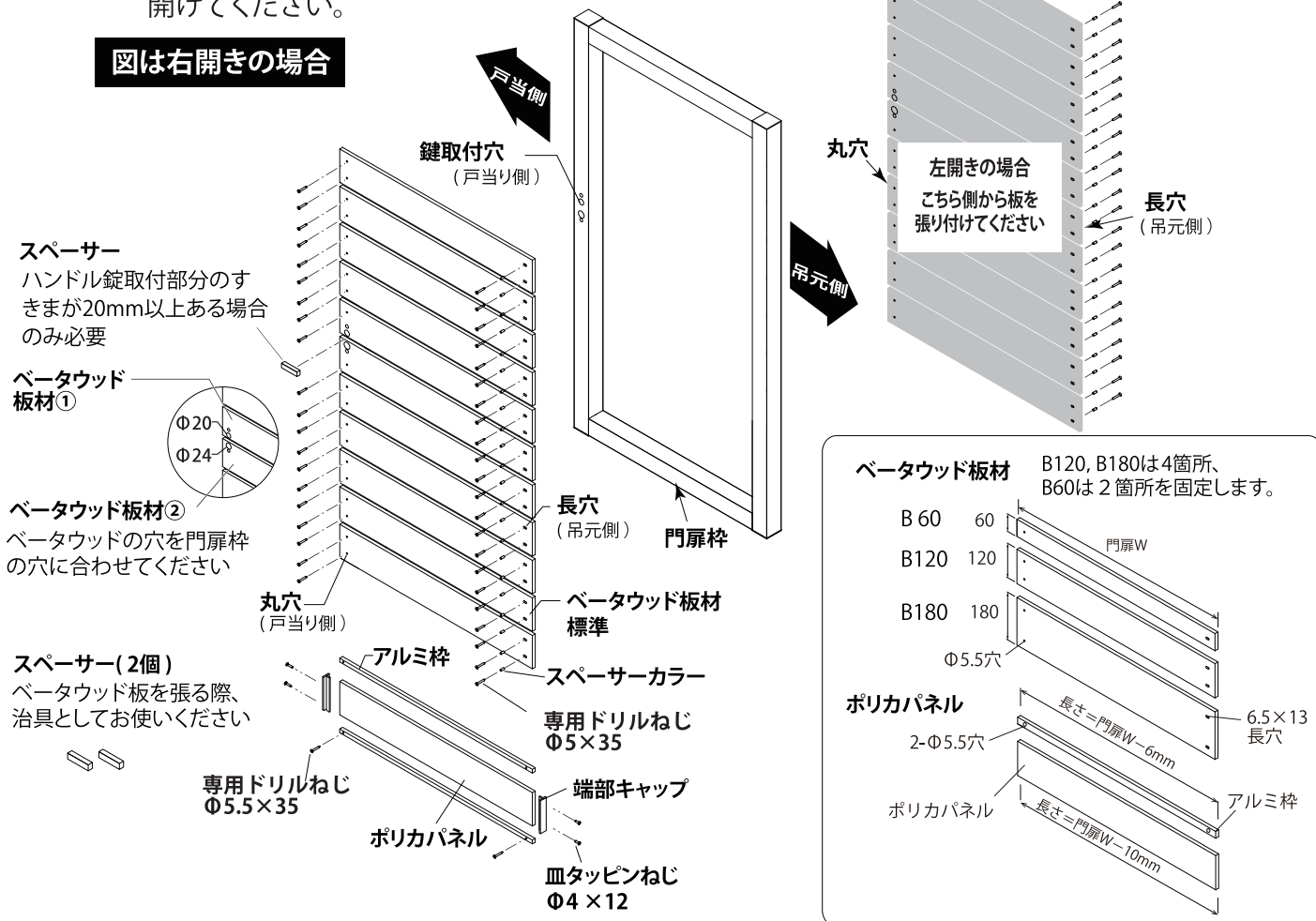
ベータウッド板材張り付け

1 板材を張り付けます。

門扉の開き方向（右開き・左開き）によってベータウッド板を張り付ける向きが変わります。下図を参考に吊元側・戸当り側に注意しながら板を張り付ける方向を決めてください。門扉枠にベータウッド板材を専用ドリルねじで張り付けます。

※ねじを取り付ける前に門扉枠にΦ3.2~3.3程度の下穴を開けてください。

図は右開きの場合



門扉本体の吊り込み

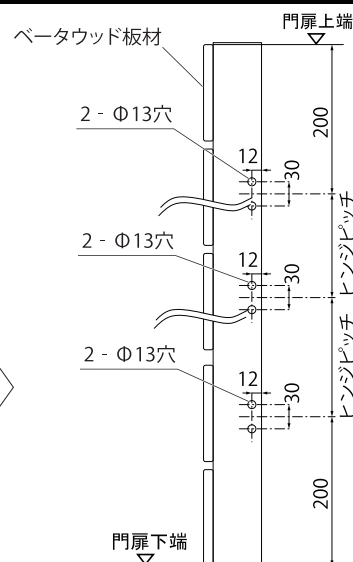
1 ヒンジレール取付穴を開けます。

右図を参考に加工してください。

- ※ 穴加工の位置を間違えないようにしてください。
- ※ ヒンジの数、ヒンジピッチは門扉ごとに異なりますのでご確認の上、加工してください。

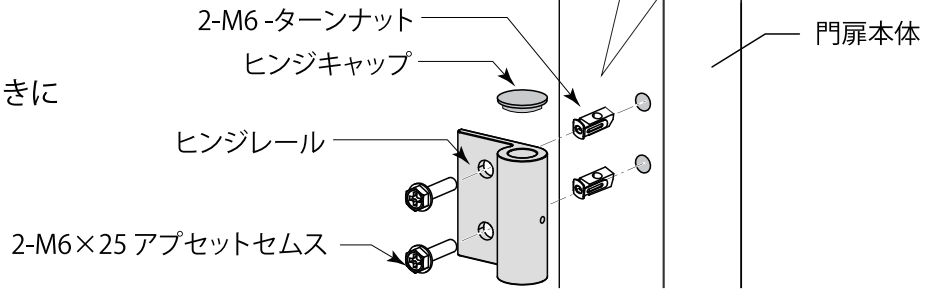
図は右開き 3点吊りの場合
(吊元側から見たもの)

ヒンジの必要数についてはP3をご覧ください。



2 門扉本体にターンナットを差し込み、ヒンジレールをM6×25アプセットセムスで取り付けます。

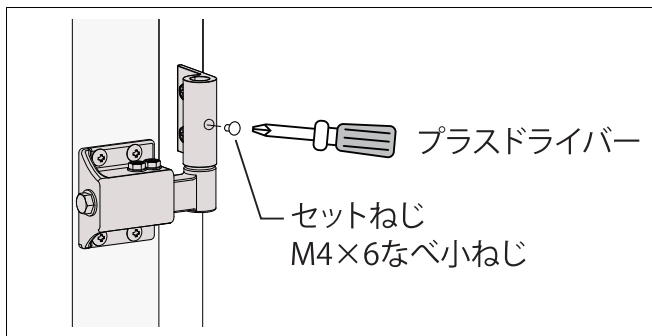
※ヒンジレールの向きにご注意ください。



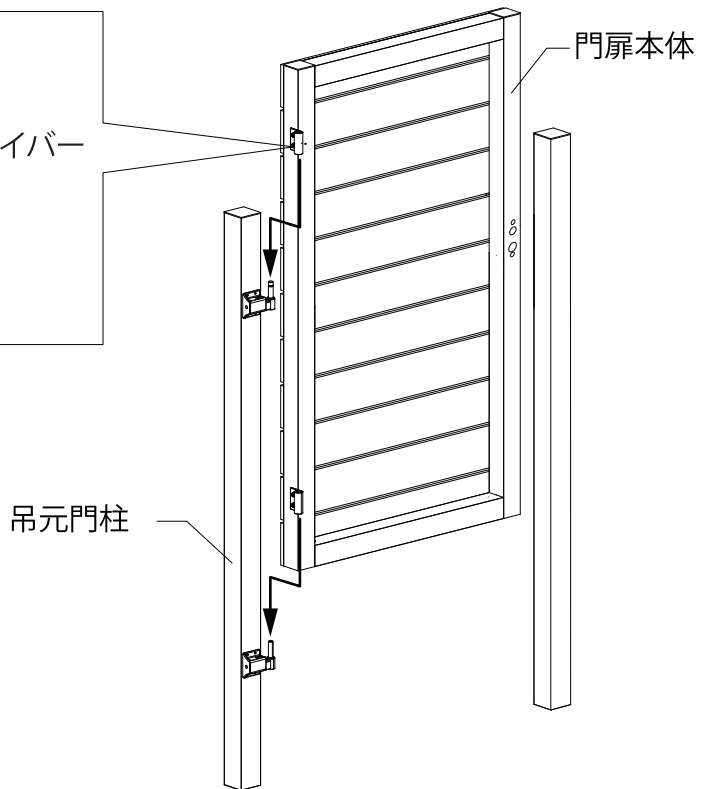
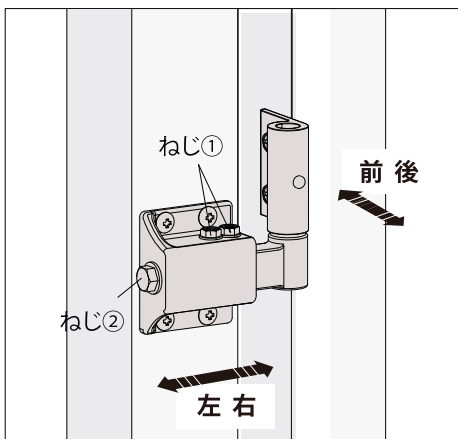
※ターンナットの使用方法は、P16の「ターンナットの使用方法」をご覧ください。

3 門扉本体を吊り込みます。

※セットねじを一度ゆるめてから、門扉本体を吊り込んでください。
 ※緩めたねじは門扉吊り込み後に締め直してください。



ヒジ金具の調整方法



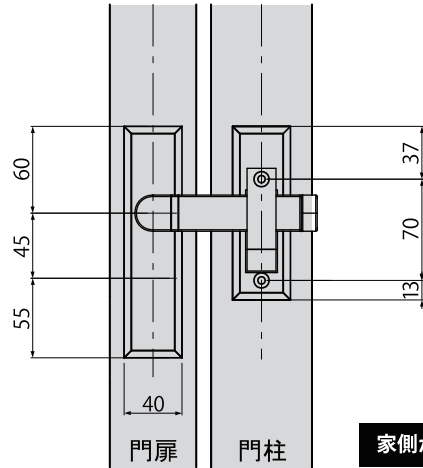
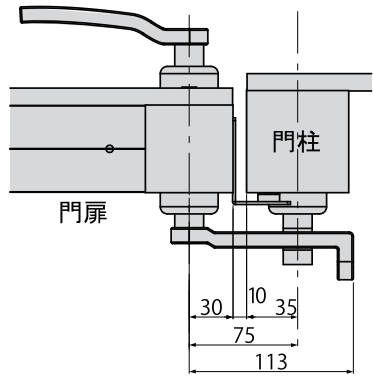
1. 左右の調整 ねじ①を緩めてねじ②を回して調整します。
2. 前後の調整 ねじ①を緩めて門扉を前後に動かして位置を決定します。
3. 調整が終わりましたらねじ①, ②を締め直してください。

各部品取付け方法

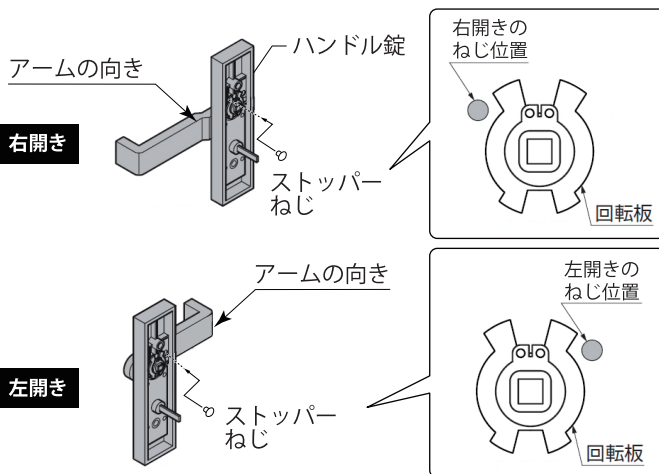
1 錠の取付け (※ハンドル錠と簡易錠はどちらか一方が同梱されています。)

ハンドル錠の場合

① ハンドル錠の納まり図

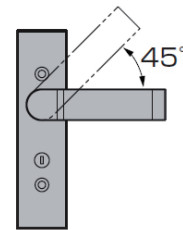


② ストッパーねじの取付け



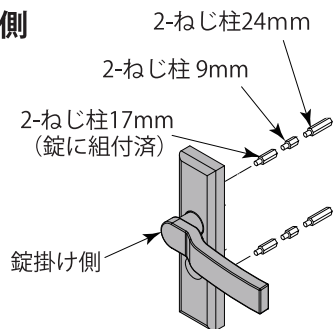
①アームの向きを、右開き・左開きの場合にあわせてください。
ストッパーねじを組付けてください。

②アームが約45度でストップすることを確認してください。



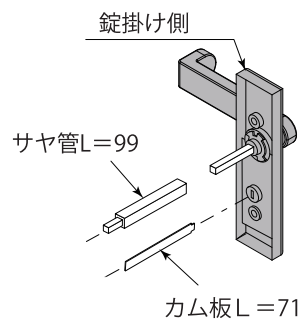
③ ねじ柱、サヤ管、カム板の取付け

1) 外側



掛け側

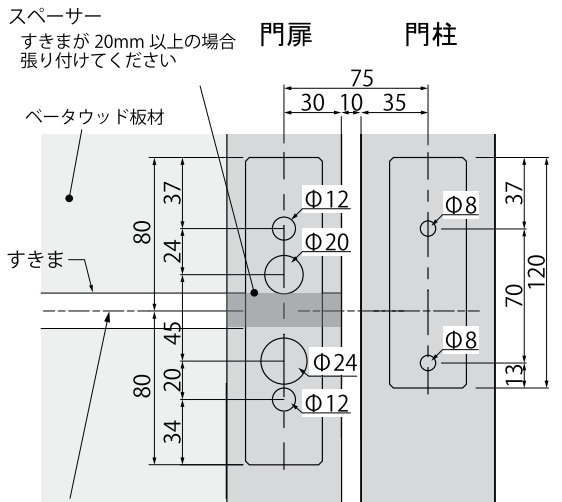
2) 家側



- 1) ねじ柱3つ(9mm/17mm/24mm)を連結し、錠に取り付けてください。
- 2) サヤ管L=99とカム板L=71を錠に取り付けてください。

④ 錠の取り付け

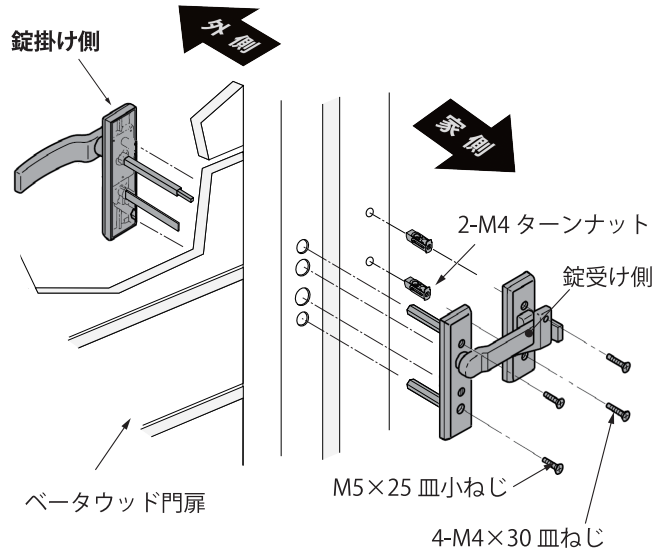
※ターンナットの使用方法は、P16の「ターンナットの使用方法」をご覧ください。



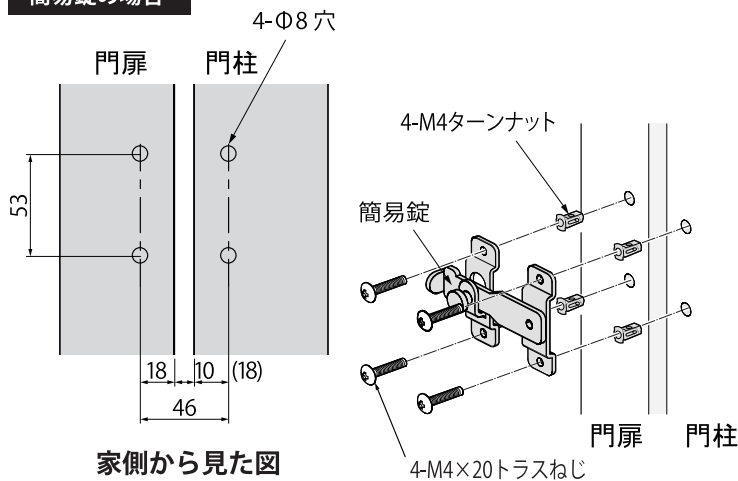
ハンドル錠掛け側の中心位置は
ベータウッド板材のすきまの
中心と合わせてください。

家側から見た図

- 1) 左図を参考に穴を開けてください。
- 2) 掛け側、受け側の錠を取付けてください。



簡易錠の場合



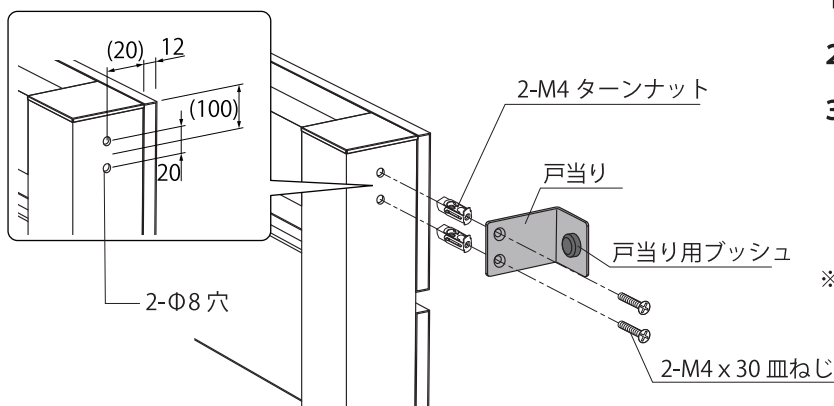
家側から見た図

- 1) 左図を参考に穴を開けてください。
- 2) M4 ターンナットを穴に入れます。
- 3) 簡易錠をトラス小ねじで取付けます。

※()内の寸法は現場で調整してください。

- ・簡易錠は H1400mm以上の門扉には取付けないでください。
- ・取付ける高さに制限はありません。

2 戸当りの取付け



- 1) 左図を参考に穴を開けてください。
- 2) M4 ターンナットを穴に入れます。
- 3) 皿ねじで付けます。

※()内の寸法は現場で調整してください。

※ターンナットの使用方法は、P16の「ターンナットの使用方法」をご覧ください。

ベータウッド部材を個別に購入して門扉を製作する場合

1 柱加工・柱施工

P9をご覧ください。

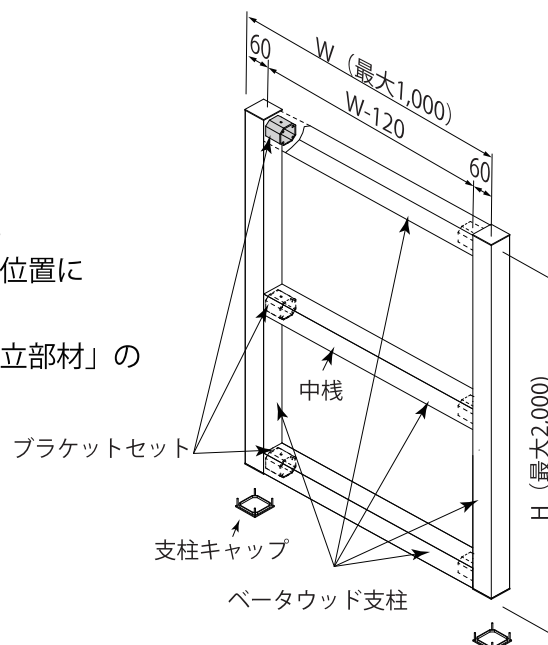
2 門扉枠切断と組立

右図を参考にベータウッド支柱60×60を切断し組立て部材を使用して組立ててください。

H1400mm以上の門扉には中棧が必要になります。

中棧は門扉中央付近でベータウッド板材で隠れる位置に取付けてください。

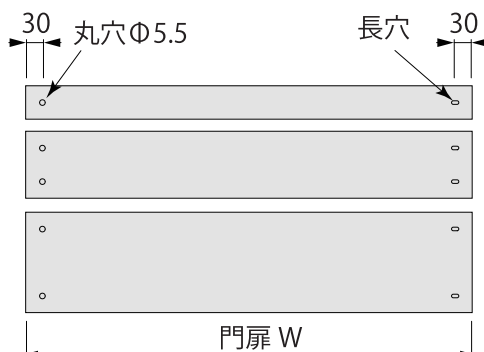
ブラケットセットの使用方法は「ベータウッド組立部材」の組立説明書をご覧ください。



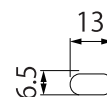
3 板材加工と張り付け

板材を切断し、穴加工をします 張り付け方法は本書P10をご覧ください。

- B 60 丸穴 ×1 長穴 ×1
- B 120 丸穴 ×2 長穴 ×2
- B 180 丸穴 ×2 長穴 ×2



長穴寸法詳細



- ポリカパネル

ポリカ板材



アルミ枠 丸穴 ×2

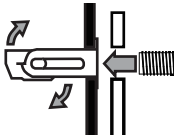
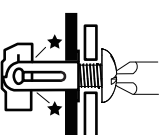
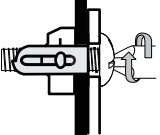


4 各部品の加工と取付け

本書 P13 ~ 14をご覧ください。

ターンナットの使用方法

- ①ターンナットを埋め込む位置に指定サイズのキリ穴を開けます。
- ②下図の手順で皿小ねじを使用して取り付けてください。

<p>1 ねじを軽く押す</p>  <p>ターンナットを下穴に挿入した後に器材をあてがい、ねじを指で差し込みます。 ねじを軽く押すと、ナットが回転します</p>	<p>2 ねじを軽く押す</p>  <p>ハンドドライバーでねじを押しながら 1～2回逆転させ(左回り)、そのまま2～3回正転 させて軽くねじ込みます</p>	<p>3 続けて締め付け完了</p>  <p>ねじがかみあったら、続けて締め付けます (大量にご使用の場合は、ここでエアや充電式 ドライバーに換えていただくと効率的です)</p>
--	---	---

工事店様へ

- ◆改造、変更はしないでください。
- ◆組付け終了後、門扉本体及び各部品が確実に固定されていることをご確認ください。



〒601-8317 京都市南区吉祥院新田式ノ段町45
TEL 075-681-2891 FAX 075-662-1190
ディーズガーデン 株式会社 傳來工房

DSFG-IM1
2026.05A